

令和2年12月1日現在

# 有線一般放送参入等マニュアル

総務省  
情報流通行政局  
衛星・地域放送課  
地域放送推進室

# 有線一般放送参入等マニュアル 目次

I 有線一般放送に適用される規定の内容	6
1 登録申請に係る手続及び規定の概要	6
(1) 登録【法第126条】	6
(2) 登録の通知【法第127条】	7
(3) 業務の開始の期日の届出【法第129条】	7
(4) 登録免許税の納付 【登録免許税法（昭和42年法律第35号）第2条、第9条、 第24条、第25条及び別表第一中の55（二）】	7
2 変更登録等の手続及び規定の概要	8
(1) 変更登録【法第130条】	8
(2) 変更届出【法第130条第4項】	10
3 業務の届出（法第126条の登録を受けるべき者を除く。）等に係る 手続及び規定の概要	10
(1) 届出【法第133条第1項】	10
(2) 変更届出【法第133条第2項】	11
4 業務を行う事業の承継、業務の休廃止、登録の取消し等の手続及び 規定の概要	12
(1) 地位の承継【法第134条】	12
(2) 業務の休止の届出【法第129条】	12
(3) 業務の廃止等の届出【法第135条】	12
(4) 登録の取消し【法第131条】	13
5 業務の実施に係る手続及び規定の概要	13
(1) 再放送【法第11条】	13
(2) 設備の維持【法第136条】	13
(3) 有料放送に関する事項	13
(4) 放送番組の編集等に関する事項	14
6 その他	21
(1) 改善命令等 【法第138条、第15条第2項・第3項、第174条】	21

(2) 報告及び検査	
【法第137条、第139条第1項、第145条第4項、第175条、 施行令第7条、規則第156条、第157条、第159条、 第169条、第170条第2項】	22
(3) 適用除外等【法第176条、規則第214条】	24
(4) 罰則	
【法第184条、第186条、第187条、第188条、第189条、 第192条、第193条】	25
(参考) 一般放送の業務開始に係る手続	28
(参考) 有線一般放送の業務の登録、届出の要否等	29
Ⅱ 有線一般放送の業務を行おうとする者に係る登録	30
1 登録申請の手続	30
(1) 登録申請書【規則別表第31号参照】	30
(2) 添付書類	30
2 登録の審査基準	31
(1) 登録	31
(2) 登録の拒否	31
(3) 登録申請に係る標準処理期間	39
3 登録後から開始までの手続	39
(1) 登録一般放送業務開始届出書【規則別表第35号参照】	39
(2) 放送番組審議機関の会議の開催等	39
(3) 登録免許税の納付	39
(参考) 一般放送に係る登録免許税の課税の範囲について	40
Ⅲ 様式等	41
1 申請書等の様式	41
(1) 登録申請書【規則別表第三十一号（第134条関係）】	41
(2) 誓約書【規則別表第三十二号（第136条第1項関係）】	66
(3) 事業計画書	
【規則別表第三十三号（第136条第2項第1号関係）】	67
(4) 一般放送の業務を適確に遂行するに足る技術的能力	
【規則別表第三十四号（第136条第2項第2号関係）】	71

(5) 登録一般放送業務開始届出書	
【規則別表第三十五号（第138条第1項関係）】	72
(6) 登録一般放送業務休止（変更）届出書	
【規則別表第三十六号（第138条第2項関係）】	73
(7) 変更登録申請書	
【規則別表第三十八号（第140条第1項関係）】	74
(8) 変更届出書	
【規則別表第三十九号（第140条第3項関係）】	75
(9) 有線一般放送（小規模施設特定有線一般放送を除く。）業務開始届出書	
【規則別表第四十の一号（第141条関係）】	76
(10) 一般放送（有線一般放送にあつては、小規模施設特定有線一般放送を除く。）業務開始届出書記載事項変更届	
【規則別表第四十一の一号（第144条関係）】	79
(11) 一般放送（小規模施設特定有線一般放送を除く。）業務承継届出書	
【規則別表第四十二の一号（第145条関係）】	80
(12) 一般放送（小規模施設特定有線一般放送を除く。）の業務の廃止届出書	
【規則別表第四十三の一号（第146条第1項関係）】	82
(13) 一般放送事業者（小規模施設特定有線一般放送事業者を除く。）たる法人の解散届出書	
【規則別表第四十四の一号（第146条第2項関係）】	83
(14) 重大な事故報告書（詳細）	
【規則別表第四十六号（第156条関係）】	84
(15) 有線一般放送の業務に用いられる電気通信設備の状況報告書	
【規則別表第四十九号（第159条関係）】	86
(16) 再放送の役務の提供条件に関する契約約款（変更）届出書	
【規則別表第五十号（第164条関係）】	88
(17) 裁定申請書【規則別表第五十一号（第166条関係）】	89
2 申請書等の様式の記載例	91
(1) 登録申請書【規則別表第三十一号（第134条関係）】	91
業務区域・幹線経路図	102
系統図（設備、ヘッドエンド、レベル）	103
(2) 誓約書【規則別表第三十二号（第136条第1項関係）】	109
(3) 事業計画書	
【規則別表第三十三号（第136条第2項第1号関係）】	110

(4) 一般放送の業務を適確に遂行するに足る技術的能力 【規則別表第三十四号（第136条第2項第2号関係）】	115
(5) 登録一般放送業務開始届出書 【規則別表第三十五号（第138条第1項関係）】	117
(6) 登録一般放送業務休止（変更）届出書 【規則別表第三十六号（第138条第2項関係）】	118
(7) 変更登録申請書 【規則別表第三十八号（第140条第1項関係）】	119
(8) 変更届出書 【規則別表第三十九号（第140条第3項関係）】	120
(9) 一般放送（小規模施設特定有線一般放送を除く。）業務開始届出書 【規則別表第四十の一号（第141条関係）】	121
(10) 一般放送（有線一般放送にあつては、小規模施設特定有線一般放送を除く。）業務開始届出書記載事項変更届 【規則別表第四十一の一号（第144条関係）】	123
(11) 一般放送（小規模施設特定有線一般放送を除く。）業務承継届出書 【規則別表第四十二の一号（第145条関係）】	124
(12) 一般放送の業務（小規模施設特定有線一般放送を除く。）の廃止届出書 【規則別表第四十三の一号（第146条第1項関係）】	125
(13) 一般放送事業者（小規模施設特定有線一般放送事業者を除く。）たる法人の解散届出書 【規則別表第四十四の一号（第146条第2項関係）】	126
(14) 重大な事故報告書（詳細） 【規則別表第四十六号（第156条関係）】	127
(15) 有線一般放送の業務に用いられる電気通信設備の状況報告書 【規則別表第四十九号（第159条関係）】	129
(16) 再放送の役務の提供条件に関する契約約款（変更）届出書 【規則別表第五十号（第164条関係）】	131
(17) 裁定申請書【規則別表第五十一号（第166条関係）】	132
(18) 委任状	133
3 その他届出書	134
登録免許税納付届出書（様式例・記載例）	134
4 申請等提出書類一覧	136

IV 問い合わせ先 ..... 141

参考資料 有線一般放送設備の安全・信頼性に関する技術基準に適合していること  
を示す説明資料 記載マニュアル ..... 144

注 本書における法令の略称は以下のとおり。

「法」：放送法（昭和25年法律第132号）

「施行令」：放送法施行令（昭和25年政令第163号）

「規則」：放送法施行規則（昭和25年電波監理委員会規則第10号）

## I 有線一般放送に適用される規定の内容

### 1 登録申請に係る手続及び規定の概要

#### (1) 登録【法第126条】〈登録一般放送事業者〉

一般放送の業務を行おうとする者は、総務大臣の登録を受けなければならない【同条第1項】。当該登録を受けようとする者は、以下に掲げる事項を記載した申請書（※1）を提出しなければならない【同条第2項】。

ア 氏名又は名称及び住所並びに法人にあっては、その代表者の氏名【同項第1号】

イ 総務省令で定める一般放送の種類（※2）【同項第2号】

ウ 一般放送の業務に用いられる電気通信設備の概要【同項第3号】

エ 業務区域【同項第4号】

当該申請書には、下記の（登録拒否事由）のアからオまでに該当しないことを誓約する書面その他総務省令で定める書類（※3）を添付しなければならない【同条第3項】。

※1 申請書の様式は、規則別表第31号【規則第134条】。

※2 有線放送に係る一般放送の種類【規則第135条第2号】

○ 有線一般放送

- ・ テレビジョン放送
- ・ その他

※3 誓約する書面は、規則別表第32号【規則第136条第1項】。

総務省令で定める書類は以下のとおり【規則第136条第2項】。

(ア) 事業計画書（規則別表第33号）【同項第1号】

(イ) 一般放送の業務を適確に遂行するに足りる技術的能力があることを説明した書類（規則別表第34号）【同項第2号】

(ウ) 技術基準に適合する一般放送の業務に用いられる電気通信設備を権原に基づいて利用できることを証する書類【同項第3号】

(エ) 他の放送事業者の放送を受信しこれを再放送する場合にあっては、再放送の同意【法第11条】に関する事項【規則第136条第2項第4号】

(オ) 有線一般放送の業務に用いられる電気通信設備の設置に関し必要とされる道路法（昭和27年法律第180号）第32条第1項若しくは第3項（同法第91条第2項において準用する場合を含む。）の許可（道路占用許可）その他法令に基づく処分又は所有者等の承諾の事実を証する書面の写し【規則第136条第2項第5号】

**(登録の拒否事由) 【法第128条】 <登録一般放送事業者>**

総務大臣は、登録又は変更登録の申請書を提出した者が、以下のいずれかに該当するとき（変更登録にあっては下記ウを除く。）、又は当該申請書若しくはその添付書類のうちに重要な事項について虚偽の記載があり、若しくは重要な事項の記載が欠けているときは、その登録を拒否しなければならない。

ア この法律（放送法）に規定する罪を犯して罰金以上の刑に処せられ、その執行を終わり、又はその執行を受けることがなくなった日から2年を経過しない者【同条第1号】

イ 認定基幹放送事業者に係る認定の取消し【法第103条第1項又は第104条（第5号を除く。）】を受け、その取消しの日から2年を経過しない者【法第128条第2号】

ウ 登録の取消し【法第131条】を受け、その取消しの日から2年を経過しない者【法第128条第3号】

エ 基幹放送局の免許の取消し【電波法第75条第1項又は第76条第4項（第4号を除く。）】を受け、その取消しの日から2年を経過しない者【法第128条第4号】

オ 法人又は団体であって、その役員が前の各事項のいずれかに該当する者であるもの【同条第5号】

カ 一般放送の業務を適確に遂行するに足りる技術的能力を有しない者【同条第6号】

キ 総務省令で定める技術基準【法第136条第1項】に適合する一般放送の業務に用いられる電気通信設備を権原に基づいて利用できない者【法第128条第7号】

**(2) 登録の通知【法第127条】 <登録一般放送事業者>**

総務大臣が登録をしたときは、遅滞なく申請者に通知される【同条第2項】。

**(3) 業務の開始の期日の届出【法第129条】 <登録一般放送事業者>**

総務大臣の登録を受けたときは、遅滞なくその業務の開始の期日を届け出（※）なければならない【同条第1項】。

※ 届出の様式は、規則別表第35号【規則第138条第1項】。

**(4) 登録免許税の納付【登録免許税（昭和42年法律第35号）法第2条、第9条、第24条、第25条及び別表第一第55号（二）】 <登録一般放送事業者>**

一般放送事業者登録簿に登録【法第127条第1項】された一般放送事業者は、



登録免許税法の規定に従って、登録年月日から1月を経過する日までに、登録免許税9万円を納付し、当該納付に係る領収証書を登録免許税納付届出書と一体となった様式(本書Ⅲ 4参照)に貼り付けて、総務大臣に提出し、納付の確認を受けなければならない。

## 2 変更登録等の手続及び規定の概要

### (1) 変更登録 【法第130条】 <登録一般放送事業者>

登録一般放送事業者は、以下の事項を変更するときは、総務大臣の変更登録を受けなければならない。また、当該変更登録を受けようとする者は、変更に係る事項を記載した申請書(※1)を総務大臣に提出しなければならない【同条第1項、第2項】。ただし、総務省令で定める軽微な変更(※2)については、この限りでない【同条第1項】。

ア 総務省令で定める一般放送の種類

イ 一般放送の業務に用いられる電気通信設備の概要

ウ 業務区域

※1 変更登録申請書は、規則別表第38号【規則第140条第1項】。

当該変更登録申請書に添付する書類は、以下のとおり【同項】。

- (ア) 誓約する書面(法第128条第1号から第5号(第3号を除く。)に該当しないことを誓約する書面)(規則別表第32号)【規則第136条第1項、第140条第1項及び第2項】
- (イ) 事業計画書(規則別表第33号)(変更に係るものに限る。)  
【規則第136条第2項第1号、第140条第1項】
- (ウ) 一般放送の業務を適確に遂行するに足る技術的能力があることを説明した書類(規則別表第34号)(変更に係るものに限る。)  
【規則第136条第2項第2号、第140条第1項】
- (エ) 技術基準に適合する一般放送の業務に用いられる電気通信設備を権原に基づいて利用できることを証する書類(変更に係るものに限る。)  
【規則第136条第2項第3号、第140条第1項】
- (オ) 他の放送事業者の放送を受信しこれを再放送する場合にあっては、再放送の同意【法第11条】に関する事項(変更に係るものに限る。)  
【規則第136条第2項第4号、第140条第1項】
- (カ) 有線一般放送の業務に用いられる電気通信設備の設置に関し必要とされる道路法(昭和27年法律第180号)第32条第1項若しくは第3項(同法第91条第2項において準用する場合を含む。)の許可(道路占用

許可) その他法令に基づく処分又は所有者等の承諾の事実を証する書面の写し(変更に係るものに限る。)  
【規則第136条第2項第5号、第140条第1項】

※2 軽微な変更は、規則別表第37号【規則第139条】。以下のとおり。

別表第三十七号(第139条関係)

登録一般放送に係る軽微な変更		
別表第31号別紙2及び別紙2の2における記載事項		変更事項
1(2)設備の規模		引込端子の数
1(4)系統図	ヘッドエンド	1(6)の変更事項に係る部分
	設備	1(8)から1(10)まで、1(14)及び1(15)の変更事項に係る部分
1(5)受信空中線系	受信空中線	型式及び構成、周波数若しくは周波数範囲、海拔高又は地上高
	給電線	線種又はこう長
1(6)ヘッドエンド	前置増幅器及び受信増幅器	増幅する周波数の範囲又はレベルの調整範囲
	周波数変換器	入力周波数又は出力周波数
	変調器	出力周波数
	連絡線	架空及び地下の別、線種又は設置場所
	その他の機器	種類
1(7)自主放送装置		種類又は台数
1(8)中継増幅器		増幅することができる周波数の範囲又は同時に増幅することができる周波数の数
「1(9)分岐器、分配器及びタップオフ」に記載された事項		
1(10)分波器		種類、分波損失、端子間結合損失又は台数
「1(11)電源供給器」に記載された事項		
「1(12)保安装置」に記載された事項		
「1(14)その他の装置」に記載された事項		
1(15)線路	幹線	架空及び地下の別又は線種
	分配線	架空及び地下の別、線種、こう長又は損失
	引込線	線種又は損失
「1(16)電柱」に記載された事項		
「1(17)線路等の電圧及び通信回線の電力」に記載された事項		
「3(1)電線等の隔離距離」に記載された事項		
「3(2)道路等との関係」に記載された事項		

**(2) 変更届出 【法第130条第4項】 <登録一般放送事業者>**

「氏名又は名称及び住所並びに法人にあっては、その代表者の氏名」【法第126条第2項第1号】について変更があったとき、又は総務省令で定める軽微な変更（※1）に該当する変更をしたときは、遅滞なく、その旨を総務大臣に届け出（※2）しなければならない。

※1 前掲の規則別表第37号【規則第139条】を参照。

※2 届出の様式は、規則別表第39号【規則第140条第3項】。

**3 業務の届出（法第126条の登録を受けるべき者を除く。）等に係る手続及び規定の概要**

**(1) 届出【法第133条第1項】 <届出一般放送事業者（小規模特定有線一般放送事業者を除く）>**

一般放送の業務を行おうとする者（法第126条第1項の登録を受けるべき者を除く。）は、以下に掲げる事項を記載した書類を添えて、総務大臣に届け出（※1）しなければならない。

ア 氏名又は名称及び住所並びに法人にあっては、その代表者の氏名【法第113条第1項第1号】

イ 総務省令で定める一般放送の種類（※2）【同項第2号】

ウ 一般放送の業務に用いられる電気通信設備の概要【同項第3号】

エ 業務区域【同項第4号】

オ その他総務省令で定める事項（※3）【同項第5号】

※1 届出の様式は、規則別表第40の1号【規則第141条】。

※2 一般放送の種類は、以下のとおり【規則第142条】。

有線一般放送

(ア) テレビジョン放送【同条イ】

(イ) ラジオ放送【同条ロ】

○ 共同聴取業務（一区域内において公衆によって直接受信されることを目的として、ラジオ放送（その多重放送を含む。）を受信し、これを有線電気通信設備によって再放送をすることをいう。）【同条ロ(1)】

○ 告知放送業務（一区域内において公衆によって直接聴取されることを目的として、音声その他の音響を有線電気通信設備によって放送をすることをいう。）【同条ロ(2)】

(ウ) その他【同条ハ】

※3 その他総務省令で定める事項は、以下のとおり【規則第143条】。

- (ア) 業務の開始の予定の期日【同条第1号】
- (イ) 編集の基準、放送時間その他の放送番組に関する事項（有線テレビジョン放送にあっては、自主放送（同時再放送以外の有線テレビジョン放送をいう。）を行う場合に限る。）【同条第2号】
- (ウ) 他の放送事業者の放送を受信しこれを再放送する場合にあっては、再放送の同意【法第11条】に関する事項【規則第143条第3号】
- (エ) 受信契約者の見込数【同条第4号】
- (オ) 有線一般放送の業務に用いられる電気通信設備の設置に関し必要とされる道路の占用の許可その他法令に基づく処分又は所有者等の承諾の事実を証する書面の写し【同条第5号】

**(2) 変更届出【法第133条第2項】** <届出一般放送事業者（小規模施設特定有線一般放送事業者を除く）>

届出【法第133条第1項】をした者は、上記3（1）ア～オ【同条第1項第1号～第5号】に掲げる事項を変更しようとするときは、その旨を総務大臣に届出（※）なければならない。

※ 変更届出の様式は、規則別表第41の1号【規則第144条】。

当該変更届出に添付する書類は、以下のとおり。

- (ア) 業務の開始の予定の期日（変更に係るものに限る。）【規則第143条第1号、第144条】
- (イ) 編集の基準、放送時間その他の放送番組に関する事項（有線テレビジョン放送にあっては、自主放送（同時再放送以外の有線テレビジョン放送をいう。）を行う場合に限る。）（変更に係るものに限る。）【規則第143条第2号、第144条】
- (ウ) 他の放送事業者の放送を受信しこれを再放送する場合にあっては、再放送の同意【法第11条】に関する事項（変更に係るものに限る。）【規則第143条第3号、第144条】
- (エ) 受信契約者の見込数（変更に係るものに限る。）【規則第143条第4号、第144条】
- (オ) 有線一般放送の業務に用いられる電気通信設備の設置に関し必要とされる道路の占用の許可その他法令に基づく処分又は所有者等の承諾の事実を証する書面の写し（変更に係るものに限る。）【規則第143条第5号、

第144条】

- (カ) 新たに道路の占用の許可その他法令に基づく処分又は所有者等の承諾を必要とする場合には、その変更に係る部分の当該処分又は承諾の事実を証する書面の写し【規則第144条】

#### 4 業務を行う事業の承継、業務の休廃止、登録の取消し等の手続及び規定の概要

##### (1) 地位の承継【法第134条】＜登録一般放送事業者及び届出一般放送事業者（小規模施設特定有線一般放送事業者を除く）＞

一般放送の業務を行う事業の全部を譲渡し、又は一般放送事業者について相続、合併若しくは分割（一般放送の業務を行う事業の全部を承継させるものに限る。）があったときは、一般放送事業者の地位を承継した者（当該事業の全部を譲り受けた者又は相続人（相続人が2人以上ある場合において、その全員の協議により一般放送の業務を行う事業を承継すべき相続人を定めたときは、その者。）、合併後存続する法人若しくは合併により設立された法人若しくは分割により当該事業の全部を承継した法人）は、遅滞なく、その旨を総務大臣に届け出（※1）なければならない。

ただし、当該一般放送事業者が登録一般放送事業者である場合において、当該事業の全部を譲り受けた者又は相続人、合併後存続する法人若しくは合併により設立された法人若しくは分割により当該事業の全部を承継した法人が法第128条第1号から第5号（※2）までにいずれかに該当するときは、この限りでない。

※1 届出の様式は、規則別表第42の1号【規則第145条】。

※2 前掲（登録の拒否事由）を参照。

##### (2) 業務の休止の届出【法第129条】＜登録一般放送事業者のみ＞

一般放送の業務を1月以上休止するときは、登録一般放送事業者は、その休止期間を総務大臣に届け出（※）なければならない。休止期間を変更するときも、同様とする【同条第2項】。

※ 届出の様式は、規則別表第36号【規則第138条第2項】。

##### (3) 業務の廃止等の届出【法第135条】＜登録一般放送事業者及び届出一般放送事業者（小規模施設特定有線一般放送事業者を除く）＞

一般放送事業者は、一般放送の業務を廃止したときは、遅滞なく、その旨を総務大臣に届け出（※1）なければならない【同条第1項】。

一般放送事業者たる法人が合併以外の事由により解散したときは、その精算人（解散が破産手続開始の決定による場合にあっては、破産管財人）は、遅滞なく、

その旨を総務大臣に届け出（※2）なければならない【同条第2項】。

※1 廃止の届出の様式は、規則別表第43の1号【規則第146条第1項】。

※2 解散の届出の様式は、規則別表第44の1号【同条第2項】。

#### **（4）登録の取消し【法第131条】〈登録一般放送事業者のみ〉**

総務大臣は、登録一般放送事業者が以下の事項のいずれかに該当するときは、その登録を取り消すことができる。

ア 正当な理由がないのに、一般放送の業務を引き続き1年以上休止したとき。

イ 不正な手段により登録【法第126条第1項】又は変更登録【法第130条第1項】を受けたとき。

ウ 以下【法第128条第1号、第2号、第4号又は第5号】のいずれかに該当するに至ったとき。

(ア) この法律（放送法）に規定する罪を犯して罰金以上の刑に処せられ、その執行を終わり、又はその執行を受けることがなくなった日から2年を経過しない者【法第128条第1号】

(イ) 認定基幹放送事業者に係る認定の取消し【法第103条第1項又は第104条（第5号を除く。）】を受け、その取消しの日から2年を経過しない者【法第128条第2号】

(ウ) 基幹放送局の免許の取消し【電波法第75条第1項又は第76条第4項（第4号を除く。）】を受け、その取消しの日から2年を経過しない者【法第128条第4号】

(エ) 法人又は団体であつて、その役員が前の各事項のいずれかに該当する者であるもの【同条第5号】

## **5 業務の実施に係る手続及び規定の概要**

### **（1）再放送【法第11条】〈登録一般放送事業者及び届出一般放送事業者〉**

放送事業者は、他の放送事業者の同意を得なければ、その放送を受信し、その再放送をしてはならない。

### **（2）設備の維持【法第136条】〈登録一般放送事業者のみ〉**

登録一般放送事業者は、登録に係る電気通信設備を技術基準に適合するように維持しなければならない。

### **（3）有料放送に関する事項〈登録一般放送事業者及び届出一般放送事業者（小規模**

施設特定有線一般放送事業者を除く) [詳細については「有料放送分野の消費者保護ルールに関するガイドライン」を参照] >

ア 役務の提供義務【法第148条】

有料放送事業者は、正当な理由がなければ、国内に設置する受信設備によりその有料放送を受信しようとする者に対しその有料放送の役務の提供を拒んではならない。

イ 有料放送業務の休廃止に関する周知【法第149条】

有料放送事業者は、有料放送の役務を提供する業務の全部又は一部を休止し、又は廃止しようとするときは、総務省令で定めるところにより、当該休止又は廃止しようとする有料放送の国内受信者に対し、その旨を周知させなければならない。

ウ 提供条件の説明【法第150条】

有料放送事業者及び有料放送事業者から有料放送の役務の提供に関する契約の締結の媒介、取次ぎ又は代理の業務及びこれに付随する業務の委託を受けた者(その者から委託(2以上の段階にわたる委託を含む。))を受けた者を含む。)は、国内受信者(有料放送の役務の提供を受けようとする者を含む。以下この条、第151条、第151条の2及び第156条第4項において同じ。)と有料放送の役務の提供に関する契約の締結又はその媒介等をしようとするときは、総務省令で定めるところにより、当該有料放送の役務に関する料金その他の提供条件の概要について、その者に説明しなければならない。ただし、当該契約の内容その他の事情を勘案し、当該提供条件の概要について国内受信者に説明しなくても国内受信者の利益の保護のため支障を生ずることがないと認められるものとして総務省令で定める場合は、この限りでない。

エ 苦情等の処理【法第151条】

有料放送事業者及び第152条第2項に規定する有料放送管理事業者は、有料放送の役務の提供に関する業務の方法又は料金その他の提供条件についての国内受信者からの苦情及び問合せについては、適切かつ迅速にこれを処理しなければならない。

(4) 放送番組の編集等に関する事項

ア 放送番組編集の自由【法第3条】

<登録一般放送事業者及び届出一般放送事業者(小規模施設特定有線一般放送事業者を除く)>

放送番組は、法律に定める権限に基づく場合でなければ、何人からも干渉され、又は規律されることがない。

#### イ 国内放送等の放送番組の編集等【法第4条】

＜登録一般放送事業者及び届出一般放送事業者（小規模施設特定有線一般放送事業者を除く）＞

放送事業者は、国内放送及び内外放送（以下「国内放送等」という。）の放送番組の編集に当たっては、以下に定めるところによらなければならない【同条第1項】。

- (ア) 公安及び善良な風俗を害しないこと【同項第1号】。
- (イ) 政治的に公平であること【同項第2号】。
- (ウ) 報道は事実をまげないですること【同項第3号】。
- (エ) 意見が対立している問題については、できるだけ多くの角度から論点を明らかにすること【同項第4号】。

なお、放送事業者は、テレビジョン放送による国内放送等の放送番組の編集に当たっては、静止し、又は移動する事物の瞬間的影像を視覚障害者に対して説明するための音声その他の音響を聴くことができる放送番組及び音声その他の音響を聴覚障害者に対して説明するための文字又は図形を見ることができる放送番組をできる限り多く設けるようにしなければならない【同条第2項】。

#### ウ 番組基準【法第5条】＜登録一般放送事業者のみ＞

放送事業者は、放送番組の種別（教養番組、教育番組、報道番組、娯楽番組等の区分をいう。）及び放送の対象とする者に応じて放送番組の編集の基準（以下「番組基準」という。）を定め、これに従って放送番組の編集をしなければならない【同条第1項】。

また、放送事業者は、国内放送等について番組基準を定めた場合には、総務省令で定めるところ（※）により、これを公表しなければならない。これを変更した場合も、同様とする【同条第2項】。

※ 番組基準の公表は、放送事業者が行う放送に係る業務区域（法第126条第2項第4号の業務区域）において、以下に掲げる方法により行うものとする。

【規則第4条第1項】

- ・ 当該放送事業者が行う放送【同項第1号】
- ・ 当該事項を記載した書面の当該放送事業者の各事務所への備置き【同項第2号】
- ・ インターネットの利用その他のできるだけ多くの公衆が知ることができる方法【同項第3号】



エ 放送番組審議機関【法第6条、第7条】〈登録一般放送事業者のみ〉

- (7) 放送事業者は、放送番組の適正を図るため、放送番組審議機関（以下「審議機関」という。）を置くものとする【法第6条第1項】。
- (イ) 審議機関は、一般放送事業者については、委員5人以上をもって組織する【法第7条第1項、規則第6条】。放送事業者の審議機関の委員は、学識経験を有する者のうちから、当該放送事業者が委嘱する【法第7条第2項】。
- (ウ) なお、二以上の放送事業者は、以下に掲げる要件のいずれをも満たす場合には、共同して審議機関を置くことができる（この場合において、審議機関の委員の委嘱は、これらの放送事業者が共同して行う。）【同条第3項】。
  - (a) 当該放送事業者のうちに、子会社地上基幹放送事業者【法第163条】がないこと【法第7条第3項第1号】。
  - (b) 当該放送事業者のうちに基幹放送事業者がある場合においていずれの基幹放送事業者についても当該基幹放送事業者以外のすべての放送事業者との間において以下に掲げる要件のいずれかを満たす放送区域（電波法第14条第3項第2号の規定により基幹放送の業務に用いられる基幹放送局の免許状に記載された放送区域をいう。）又は業務区域（法第126条第2項第4号の業務区域をいう。）の重複があること【法第7条第2項第2号】。
    - 放送区域又は業務区域が重複する区域の面積が当該いずれかの放送事業者の放送区域又は業務区域の面積の3分の2以上に当たること【同号イ】。
    - 放送区域又は業務区域が重複する部分の放送区域の区域内の人口が当該いずれかの放送事業者の放送区域又は業務区域内の全人口の3分の2以上に当たること【同号ロ】。
  - (c) 当該放送事業者のうちに二以上の一般放送事業者がある場合において、当該一般放送事業者のうちいずれの二の一般放送事業者の間においても以下に掲げる要件のいずれかを満たす関係があること【同項第3号】。
    - 業務区域が重複し、かつ、業務区域が重複する区域の面積が当該いずれかの一般放送事業者の業務区域の面積の3分の2以上に当たること【同号イ】。
    - 業務区域が重複し、かつ、業務区域が重複する区域内の人口が当該いずれかの一般放送事業者の業務区域内の全人口の3分の2以上に当たること【同号ロ】。
    - 当該二の一般放送事業者の業務区域の属する都道府県が同一であること【同号ハ】。

- (イ) 放送事業者は、番組基準及び放送番組の編集に関する基本計画を定め、又はこれを変更しようとするときは、審議機関に諮問する必要がある【法第6条第3項】。
  - (ロ) 審議機関は、放送事業者の諮問に応じ、放送番組の適正を図るため必要な事項を審議するほか、これに関し、放送事業者に対して意見を述べることができる【同条第2項】。放送事業者は、審議機関による諮問に応じた答申又は意見を述べた事項を尊重して必要な措置をする【同条第4項】。
  - (ハ) 放送事業者は、総務省令で定めるところ（※1）により、以下に掲げる事項を審議機関に報告する義務を負う【同条第5項】。
    - (a) 審議機関による諮問に応じた答申又は意見を述べた事項を尊重して放送事業者が講じた措置の内容【同項第1号】
    - (b) 訂正又は取消しの放送【法第9条第1項】の放送の実施状況【法第6条第1項第2号】
    - (c) 放送番組に関して申出のあった苦情その他の意見の概要【同項第3号】
  - (ニ) 放送事業者は、審議機関からの答申又は意見を放送番組に反映させるようにするため審議機関の機能の活用に努めるとともに、総務省令で定めるところ（※2）により、以下に掲げる事項を公表する義務を負う【法第6条第6項】。
    - (a) 審議機関が放送事業者の諮問に応じてした答申又は放送事業者に対して述べた意見の内容その他審議機関の議事の概要【同項第1号】
    - (b) 審議機関による諮問に応じた答申又は意見を述べた事項を尊重して放送事業者が講じた措置の内容【同項第2号】
- ※1 審議機関への報告は、上記(ハ)(a)～(c)の事項を記載した書面をもって行うものとする【規則第5条第1項】。
- また、上記(ハ)(b)及び(c)の事項については、審議機関の審議に資するよう当該事項に係る放送番組の視聴その他の当該事項の内容が容易に分かる方法により報告するものとする【同条第2項】。
- なお、審議機関への報告は、以下に定めるところにより行うものとする【同条第3項】。
- 上記(ハ)(a)及び(b)の事項の報告については、審議機関による諮問に応じた答申又は意見を述べた事項を尊重して放送事業者が講じた措置、訂正又は取消しの放送の措置が講じられた直後の審議機関の開催時に行わなければならないが、報告の準備に時間を要する場合その他のやむを得ない事情があるときは、その次の審議機関の開催時に行うことができる【同項第1号】。
  - 上記(ハ)(c)の事項の報告については、審議機関の開催の都度行わなければ

ばならないが、同一月内に審議機関を2回以上開催する場合にあってはそのいずれかの開催時に行うことができる【同項第2号】。

※2 上記(キ)(a)及び(b)の事項の公表は、放送事業者が行う放送に係る業務区域（法第126条第2項第4号の業務区域）において、以下に掲げる方法により行うものとする。【規則第4条第1項】

- 当該放送事業者が行う放送【同項第1号】
- 当該事項を記載した書面の当該放送事業者の各事務所への備置き【同項第2号】
- インターネットの利用その他のできるだけ多くの公衆が知ることができる方法【同項第3号】

なお、審議機関の議事の概要の公表については、以下に掲げる事項を公表するものとする【規則第4条第3項】。

- 出席者の氏名【同項第1号】
- 議題及び審議の経過の概要【同項第2号】
- 上記の「出席者の氏名」及び「議題及び審議の経過の概要」のほか、審議機関の審議状況を示す主な事項【同項第3号】

審議機関が放送事業者の諮問に応じてした答申又は放送事業者に対して述べた意見の内容その他審議機関の議事の概要の公表は、当該審議機関の終了後速やかに行うものとし、審議機関による諮問に応じた答申又は意見を述べた事項を尊重して放送事業者が講じた措置の内容の公表は、当該措置が講じられた後速やかに行うものとする【規則第4条第6項】。

オ 番組基準、審議機関の規定の適用除外【法第8条】〈登録一般放送事業者のみ〉

番組基準及び審議機関の規定は、経済市況、自然事象及びスポーツに関する時事に関する事項及びその他（※1）の事項のみを放送事項とする放送又は臨時かつ一時の目的（※2）のための放送を専ら行う放送事業者には適用しない。

※1 「その他」とは、以下のとおり【規則第7条第1項】。

- (ア) 交通情報、道路情報又は駐車場情報【同項第1号】
- (イ) 自己又は他人の営業に関する広告【同項第2号】
- (ウ) 学校教育法に規定する学校、専修学校又は各種学校が同法の定めるところによる教科に関してその教員に行わせる授業【同項第3号】
- (エ) 囲碁若しくは将棋に関する時事、実況、解説又は講座【同項第4号】
- (オ) 放送番組の検索又は選択に関する情報【同項第5号】
- (カ) 受信機が正常に作動するために必要なプログラム（電子計算機に対する

指令であって、一の結果を得ることができるように組み合わせられたものをいう。)の変換に必要な情報【同項第6号】

- (4) 基幹放送普及計画の定めるところにより、他の放送事業者の放送と同一の放送を同時に行う場合における当該他の放送事業者の放送番組【同項第7号】

※2 「臨時かつ一時の目的」とは、以下のとおり【同条第2項】。

- (7) 国又は地方公共団体が主催し、後援し、又は協賛する博覧会その他これに類する催し物の用に供すること【同項第1号】
- (4) 暴風、豪雨、洪水、地震、大規模な火事その他による災害が発生した場合に、その被害を軽減するために役立つこと【同項第2号】

カ 訂正放送等【法第9条】<登録一般放送事業者及び届出一般放送事業者(小規模施設特定有線一般放送事業者を除く)>

放送事業者が真実でない事項の放送をしたという理由によって、その放送により権利の侵害を受けた本人又はその直接関係人から、放送のあった日から3箇月以内に請求があったときは、放送事業者は、遅滞なくその放送をした事項が真実でないかどうかを調査して、その真実でないことが判明したときは、判明した日から2日以内に、その放送をした放送設備と同等の放送設備により、相当の方法で、訂正又は取消しの放送をしなければならない【同条第1項】。

放送事業者がその放送について真実でない事項を発見したときも、同様とする【同条第2項】。

キ 放送番組の保存【法第10条】<登録一般放送事業者のみ>

放送事業者は、当該放送番組の放送後3箇月間(訂正又は取消しの放送の請求があった放送について、その請求に係る事案が3箇月を超えて継続する場合は、6箇月を超えない範囲内において当該事案が継続する期間)は、施行令で定めるところ(※)により、放送番組の内容を放送後において審議機関又は同条の規定による訂正若しくは取消しの放送の関係者が視聴その他の方法により確認することができるように放送番組を保存しなければならない。

※ 以下の放送番組について、録音又は録画をした物を保存する方法によってしなければならない【施行令第1条】。

- (7) 経済市況、自然事象及びスポーツに関する時事に関する事項その他総務省令で定める事項のみを内容とする放送番組以外の放送番組【同条第1号】

(上記の総務省令で定める事項)【規則第8条】

○ 映画、漫画、ドラマ又は演劇【同条第1号】

- 音楽【同条第2号】
- 交通情報、道路情報又は駐車場情報【同条第3号】
- 公営競技情報【同条第4号】
- 自己又は他人の営業に関する広告【同条第5号】
- 囲碁又は将棋に関する時事【同条第6号】
- 放送番組の検索又は選択に関する情報【同条第7号】
- 受信機が正常に作動するために必要なプログラムの変換に必要な情報【同条第8号】
- 基幹放送普及計画の定めるところにより、他の放送事業者の放送と同一の放送を同時に行う場合における当該他の放送事業者の放送番組【同条第9号】
- (イ) 審議機関【法第6条第1項】が放送番組の内容を確認することができるように要求した放送番組【施行令第1条第2号】
- (ウ) 訂正又は取消しの放送【法第9条第1項】の放送番組【施行令第1条第3号】

ク 広告放送の識別のための措置【法第12条】＜登録一般放送事業者のみ＞

放送事業者は、対価を得て広告放送を行う場合には、その放送を受信する者がその放送が広告放送であることを明らかに識別することができるようにしなければならない。

ケ 候補者放送【法第13条】＜登録一般放送事業者及び届出一般放送事業者（小規模施設特定有線一般放送事業者を除く）＞

放送事業者が、公選による公職の候補者の政見放送その他選挙運動に関する放送（以下「候補者放送」という。）をした場合において、その選挙における他の候補者の請求があったときは、料金を徴収するとしないとにかかわらず、同等の条件で放送をしなければならない。

なお、候補者放送をした場合には、以下に掲げる事項を記録するものとし、公選による公職の候補者又はその代理人の請求があったときは、放送事業者の事務所においてその記録を閲覧させるものとする【規則第9条】。

- (ア) 候補者の氏名及び所属する政党【同条第1号】
- (イ) 放送をした年月日、時刻及び時間【同条第2号】
- (ウ) 放送をした電気通信設備及び使用した周波数【同条第3号】

コ 内外放送の放送番組の編集【法第14条】＜登録一般放送事業者及び届出一般放送事業者（小規模施設特定有線一般放送事業者を除く）＞

放送事業者は、内外放送の放送番組の編集に当たっては、国際親善及び外国と

の交流が損なわれることのないように、当該内外放送の業務区域である外国の地域の自然的経済的社会的文化的諸事情をできる限り考慮しなければならない。

## 6 その他

### (1) 改善命令等【法第138条、第156条第2項・第3項、第174条】

ア 総務大臣は、登録に係る電気通信設備が技術基準に適合していないと認めるときは、登録一般放送事業者に対し、当該技術基準に適合するように当該電気通信設備を改善すべきことを命ずることができる【法第138条】。＜登録一般放送事業者のみ＞

イ 総務大臣は、以下のいずれかに該当すると認めるときは、有料放送事業者に対し、国内受信者の利益を確保するために必要な限度において、有料放送の役務の提供に係る業務の方法の改善その他の措置をとるべきことを命ずることができる【法第156条第2項】。＜登録一般放送事業者及び届出一般放送事業者（小規模施設特定有線一般放送事業者を除く）＞

(ア) 有料放送事業者が特定の者に対し不当な差別的取扱いを行っているとき【同項第1号】。

(イ) 有料放送事業者が提供する有料放送の役務（有料基幹放送の役務を除く。）に関する料金その他の提供条件が社会的経済的事情に照らして著しく不適當であるため、国内受信者の利益を阻害しているとき【同項第2号】。

(ウ) 有料放送事業者が提供する有料放送の役務（有料基幹放送の役務を除く。）に関する提供条件（料金を除く。）において、有料放送事業者及び国内受信者の責任に関する事項が適正かつ明確に定められていないとき【同項第3号】。

ウ 総務大臣は、次の各号いずれかに該当するときは、当該各号に定める者に対し、当該違反を是正するために必要な措置をとるべきことを命ずることができる。

(ア) 有料放送事業者又は媒介等業務受託者が第150条又は第151条の2の規定に違反したとき 当該有料放送事業者又は媒介等業務受託者【同項第1号】。

(イ) 有料放送事業者又は有料放送管理事業者が第151条の規定に違反したとき 当該有料放送事業者又は有料放送管理事業者【同項第2号】。

(ウ) 有料放送事業者が第150条の2第1項又は第151条の3の規定に違反したとき 当該有料放送事業者【同項第3号】

【法第156条第3項】。＜登録一般放送事業者及び届出一般放送事業者（小規模施設特定有線一般放送事業者を除く）＞

エ 総務大臣は、放送事業者（特定地上基幹放送事業者を除く。）がこの法律（放

送法)又はこの法律(放送法)に基づく命令若しくは処分に違反したときは、3月以内の期間を定めて、放送の業務の停止を命ずることができる【法第174条】。<登録一般放送事業者及び届出一般放送事業者(小規模施設特定有線一般放送事業者を除く)>

**(2) 報告及び検査【法第137条、第139条第1項、第145条第4項、第175条、施行令第7条、規則第156条、第157条、第159条、第169条、第170条第2項】**

ア 登録一般放送事業者は、登録に係る電気通信設備に起因する放送の停止その他の重大な事故であって総務省令で定めるもの(※)が生じたときは、その旨をその理由又は原因とともに、遅滞なく、総務大臣に報告しなければならない【法第137条】。<登録一般放送事業者のみ>

なお、当該報告をしようとする者は、報告を要する事由が発生した後速やかにその発生日時及び場所、概要、理由又は原因、措置模様その他参考となる事項について適当な方法により報告するとともに、その詳細について、規則別表第46号の様式の報告書を、報告を要する事由が発生した日から30日以内に提出しなければならない【規則第156条第2号】。

※ 総務省令で定める重大な事故は、一般放送の業務に用いられる電気通信設備に起因して当該電気通信設備を用いて行われる放送の全部又は一部を停止させた事故であって、以下のいずれにも該当するものとする【規則第157条第2号】。

(ア) 当該放送の停止を受けた利用者の数が3万以上のもの【同号イ】

(イ) 当該放送の停止時間が2時間以上のもの【同号ロ】

イ 総務大臣は、法第136条の規定(設備の維持)、法第137条の規定(重大事故の報告)及び法第138条の規定(設備の改善命令)の施行に必要な限度において、登録一般放送事業者に対し、登録に係る電気通信設備の状況その他必要な事項の報告を求め、又はその職員に、当該電気通信設備を設置する場所に立ち入り、当該電気通信設備を検査させることができる【法第139条第1項】。<登録一般放送事業者のみ>

ウ 登録一般放送事業者は、毎年6月末日までに、前年4月1日から当年3月31日までの一般放送の業務に用いられる電気通信設備の状況について、規則別表第49号の様式の報告書を総務大臣に提出しなければならない【規則第159条第2号】。<登録一般放送事業者のみ>

エ 総務大臣は、法第145条第1項の規定(有線電気通信設備の使用)(※)の

施行に必要な限度において、一般放送事業者に対し、その業務の状況に関し報告を求め、又はその職員に、一般放送事業者の営業所、事務所その他の事業場に立ち入り、設備、帳簿、書類その他の物件を検査させることができる【法第145条第4項】。＜登録一般放送事業者及び届出一般放送事業者（小規模施設特定有線一般放送事業者を除く）＞

※ 一般放送事業者（有線電気通信設備を用いて一般放送の業務を行う者に限る。）は、その設置に関し必要とされる道路法（昭和27年法律第180号）第32条第1項若しくは第3項（同法第91条第2項において準用する場合を含む。）の許可その他法令に基づく処分を受けないで設置されている有線電気通信設備又は所有者等の承諾を得ないで他人の土地若しくは電柱その他の工作物に設置されている有線電気通信設備を用いて一般放送をしてはならない【法第145条第1項】。

オ 一般放送事業者は、毎年6月末日までに、前年4月1日から当年3月31日までの期間中における受信契約者数を簡明に記載した記録を、速やかに総務大臣に提出しなければならない。ただし、総務大臣において特に必要がないと認めた場合は記録の提出又は記載事項の一部を省略することができる【規則第169条】。＜登録一般放送事業者及び届出一般放送事業者（小規模施設特定有線一般放送事業者を除く）＞

カ 一般放送事業者（同時再放送のみを行う届出一般放送事業者を除く。）は、一般放送の業務を行う事業の決算期ごとに、その事業収支の結果及び計算書類（届出一般放送事業者にあつては、事業収支の結果に限る。）を総務大臣に報告しなければならない【規則第170条第2項】。＜登録一般放送事業者及び届出一般放送事業者（小規模施設特定有線一般放送事業者を除く）＞

キ 総務大臣は、法の施行に必要な限度において、政令の定めるところ（※）により、放送事業者、媒介等業務受託者、有料放送管理事業者に対しその業務に関し資料の提出を求めることができる【法第175条】。

＜登録一般放送事業者及び届出一般放送事業者（一部除く）＞

※ 以下に掲げる事項（法第8条に規定する放送事業者（経済市況、自然事象及びスポーツに関する時事に関する事項及びその他の事項のみを放送事項とする放送又は臨時かつ一時の目的のための放送を専ら行う放送事業者）又は届出一般放送事業者にあつては、(7)に掲げる事項を除く。）【施行令第7条】

(7) 番組基準【法第5条第1項】及び放送番組の編集に関する基本計画【法第6条第3項】に関する事項、審議機関【同条第1項】の組織及び運営に関



する事項、その議事の概要並びにその答申又は意見に対して講じた措置に関する事項 【施行令第7条第4号イ】

- (イ) 訂正又は取消しの放送【法第9条第1項】に関する事項 【施行令第7条第4号ロ】
- (ウ) 放送の再放送についての他の放送事業者の同意【法第11条】に関する事項 【施行令第7条第4号ハ】
- (エ) 指定再放送事業者【法第140条第2項】にあつては、再放送の役務の提供条件その他当該再放送の業務の方法に関する事項 【施行令第7条第4号ニ】
- (オ) 有料放送【法第147条第1項】を行う一般放送事業者にあつては、国内受信者（以下「国内受信者」という。）に対する有料放送の役務の提供条件に関する事項、国内に設置する受信設備により有料放送を受信しようとする者に対して有料放送の役務の提供を拒んだ事実の概要及び理由、有料放送の役務に関する料金その他の提供条件の概要の説明に関する事項【法第150条】、書面の交付に関する事項【法第150条の2】、有料放送の役務の提供に関する契約の解除に関する事項【法第150条の3】、国内受信者からの苦情及び問合せの処理に関する事項【法第151条】並びに委託に係る業務の適正かつ確実な遂行を確保するために必要な措置に関する事項【法第151条の3】 【施行令第7条第4号ホ】

### (3) 適用除外等（法第176条、規則第214条）

ア この法律（放送法）の規定は、車両、船舶又は航空機内において有線電気通信設備を用いて行われる放送その他その役務の提供範囲、提供条件等に照らして受信者の利益及び放送の健全な発達を阻害するおそれがないものとして総務省令で定める放送（※）については、適用しない【法第176条第1項】。

※ 総務省令で定める放送は、以下に掲げるものとする【規則第214条第1項】。

- (ア) 電波法第4条の規定により開設に免許を要しない無線局を用いて行われる放送【規則第214条第1号】
- (イ) 放送及びその受信の技術の発達のための試験研究の用に供される一般放送【同項第2号】
- (ウ) 臨時かつ一時の目的のために行われる一般放送【同項第3号】
- (エ) 一の構内（その構内が二以上の者の占有に属している場合においては、同一の者の占有に属する区域をいう。）において行われる有線一般放送【同項第4号】

- (オ) 信号のみを送信するために行われる有線一般放送【同項第5号】
- (カ) 一の有線放送施設に係る引込端子の数が50以下の規模の施設により行われる有線一般放送（その全てが同時再放送又は共同聴取業務であるものその他これに類するものとして総務大臣が別に告示するもの（衆議院又は参議院が、議院の会議及び委員会等の会議の状況を送信することを主たる放送事項として、各省庁等国の機関及び政党助成法（平成6年法律第5号）第2条第1項に規定する政党に対して行う有線テレビジョン放送）に限る。）【同項第6号】
- (キ) 公衆の通行し、又は集合する場所において公衆によって直接視聴又は聴取されることを目的として行われる有線一般放送【同項第7号】
- (ク) 一般放送の業務を行おうとする者の放送番組に係る信号の送信時に、当該信号を送出するための装置の出力端子における一の放送番組に係る信号の伝送速度が毎秒2メガビット（デジタル放送の標準方式第4条に規定する情報源符号化方式を用いる場合にあっては、毎秒4メガビット）以下である有線一般放送（有線一般放送の品質に関する技術基準を定める省令（平成23年総務省令第95号）第2章第2節から第6節までに規定する放送方式による有線一般放送及びラジオ放送を除く。）【同項第8号】

イ 法第176条第1項（適用除外等、上記ア）の規定にかかわらず、法第64条の規定（受信契約及び受信料）は、同項の規定の適用を受ける放送であって、日本放送協会の放送を受信し、その内容に変更を加えないで同時にその再放送をするものについても適用する【法第176条第4項】。

ウ 法第4条（国内放送等の放送番組の編集等）、法第5条（番組基準）、法第6条・法第7条（放送番組審議機関）、法第8条（番組基準等の規定の適用除外）、法第9条（訂正放送等）、法第10条（放送番組の保存）、法第12条（広告放送の識別のための措置）、法第13条（候補者放送）、法第14条（内外放送の放送番組の編集）の規定は、他の基幹放送事業者の基幹放送を受信し、その内容に変更を加えないで同時にそれらの再放送をする放送（上記アの適用を受ける放送を除く。）については、適用しない【法第176条第5項】。

**(4) 罰則【法第184条、第186条、第187条、第188条、第189条、第192条、第193条】**

ア 以下のいずれかに該当する者は、6月以下の懲役又は50万円以下の罰金に処する【法第184条】。

(7) 法第126条第1項（一般放送の業務の登録）の規定に違反して一般放送の業務を行った者【法第184条第1号】

(イ) 法第174条（業務の停止）の規定による命令に違反した者【法第184条第2号】

イ 以下に該当する者は、50万円以下の罰金に処する【法第186条】。

○ 法第9条第1項（訂正放送等）の規定に違反した者【法第186条第1項】（私事に係るときは、告訴がなければ公訴を提起することができない【同条第2項】。）

ウ 以下のいずれかに該当する者は、50万円以下の罰金に処する【法第187条】。

(7) 法第130条第1項の規定（変更登録）に違反して法第126条第2項第2号から第4号までに掲げる事項を変更した者【法第187条第7号】

(イ) 法第138条の規定（設備の改善命令）又は法第141条の規定（義務再放送の業務に係る改善命令）による命令に違反した者【法第187条第8号】

(ウ) 法第140条第2項の規定（受信障害区域における再放送）により届け出た契約約款によらないで、同条第1項の規定による再放送の役務を提供した者【法第187条第9号】

(エ) 法第148条の規定（有料放送の役務の提供義務）に違反して有料放送の役務の提供を拒んだ者【法第187条第11号】

(オ) 法第156条の規定（有料放送に係る改善命令等）による命令に違反した者【法第187条第13号】

エ 以下のいずれかに該当する者は、30万円以下の罰金に処する【法第188条】。

(7) 法第137条の規定（重大事故の報告）による報告をせず、又は虚偽の報告をした者【法第188条第1号】

(イ) 法第139条第1項の規定（設備に関する報告及び検査）又は法第145条第4項の規定（有線電気通信設備の使用に係る業務の状況の報告及び検査）による報告をせず、若しくは虚偽の報告をし、又は当該職員の検査を拒み、妨げ、若しくは忌避した者【法第188条第2号】

(ウ) 法第133条（一般放送の業務の届出）の規定による届出をせず、又は虚偽の届出をした者【法第188条第3号】

法人の代表者又は法人若しくは人の代理人、使用人その他の従業者が、その法人又は人の業務に関し、上記アからエの違反行為をしたときは、行為者を罰するほか、その法人又は人に対しても上記アからエの罰金刑を科する【法第189条第1項】。当該行為者に対してした上記イの告訴【法第186条第2項】は、その法人又は人に対しても効力を生じ、その法人又は人に対してした告訴は、当該行為者に対しても効力を生ずるものとする【法第189条第2項】。

オ 以下に該当する者は、20万円以下の過料に処する【法第192条】。

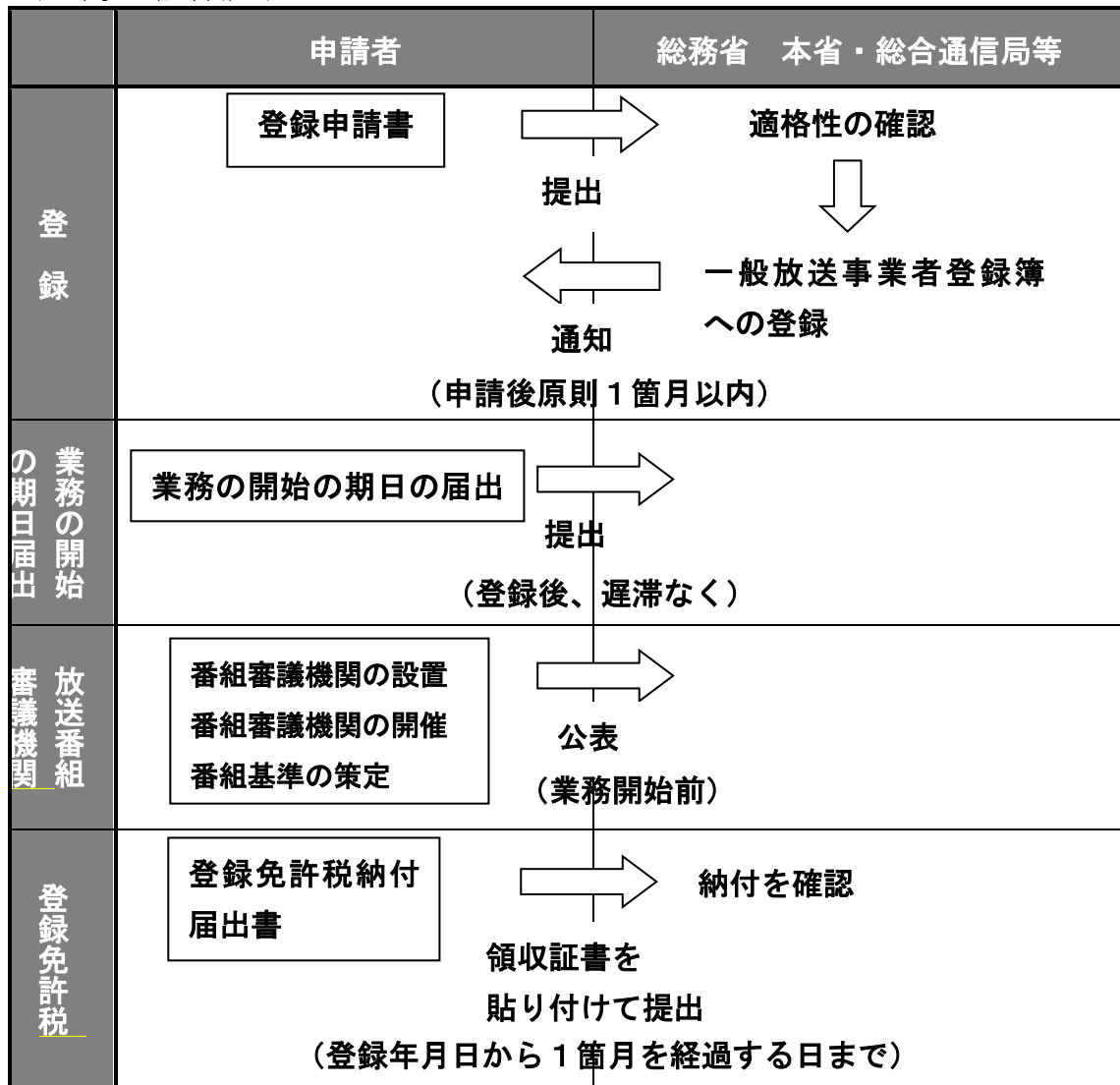
- 法第129条第1項の規定（業務の開始）若しくは第2項の規定（業務の休止）、法第130条第4項の規定（登録に係る変更届出）、法第134条第2項の規定（承継の届出）、法第135条第1項の規定（業務の廃止の届出）若しくは第2項の規定（解散の届出）による届出をせず、又は虚偽の届出をした者【法第192条第1号】

カ 以下に該当する者は、20万円以下の過料に処する【法第193条】。

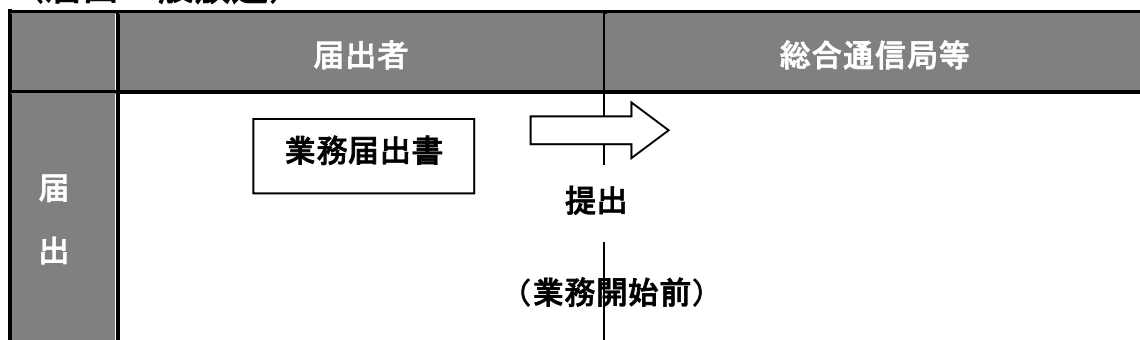
- 法第175条の規定（資料の提出）による資料の提出を怠り、又は虚偽の資料を提出した者

## (参考) 一般放送の業務開始に係る手続

### (登録一般放送)



### (届出一般放送)



(参考) 有線一般放送（小規模施設特定有線一般放送を除く。）の業務の登録、届出の要否等

一の事業者が有線一般放送の業務に用いる設備の別		左記の設備の数	業務面		設備面
			放送法第126条第1項に基づく業務の登録【放送法施行規則別表第31号】（登録申請の数）	放送法第133条第1項に基づく業務開始の届出【放送法施行規則別表第40の1号】（届出の数）	有線電気通信法第3条に基づく設備の設置の届出【有電法施行規則別紙様式第1】（届出の数）
引込端子数501以上の設備		1	○ (1)	—※2	—※2
		複数	○ (1)		
引込端子数51以上500以下の設備	下記以外のもの	1	×※1	○ (1) ◆上記に代えて特例様式※3での提出も可	○ (1)
		複数		○ (設備ごと) ◆上記に代えて設備ごとに特例様式※3での提出も可	○ (設備ごと)
	同一構内に設置するもの	1		○ (1)	×※4
		複数		○ (設備ごと)	
引込端子数50以下の設備	下記以外のもの	1		○ (1) ◆上記に代えて特例様式※3での提出も可	○ (1)
		複数		○ (設備ごと) ◆上記に代えて設備ごとに特例様式※3での提出も可	○ (設備ごと)
	同時再放送、その他これに類する放送を行うもの※6	1		×※5	○ (1)
		複数			○ (設備ごと)
	同一構内に設置するもの	1	○ (1)	×※4	
		複数	○ (設備ごと)		
同時再放送、その他これに類する放送を行うもの※6	1	×※5			
複数					

※1 放送法第126条第1項ただし書き及び放送法施行規則第133条第1項第2号

※2 有線電気通信法第3条第4項第2号

※3 一般放送の設備及び業務に関する届出の特例を定める省令

※4 有線電気通信法第3条第4項第3号

※5 放送法第176条第1項及び放送法施行規則第214条第1項第6号

※6 その全てが同時再放送又は共同聴取業務であるもの、総務大臣が別に告示するもの（衆議院又は参議院が、議院の会議及び委員会等の会議の状況を送信することを主たる放送事項として、各省庁等国の機関及び政党助成法（平成6年法律第5号）第2条第1項に規定する政党に対して行う有線テレビジョン放送）

## Ⅱ 有線一般放送の業務を行おうとする者に係る登録

### 1 登録申請の手続

登録の申請に当たっては、以下の書類を日本語で記載の上、提出する。

#### (1) 登録申請書【規則別表第31号参照】

〔記載事項〕

- ア 氏名又は名称及び住所並びに法人にあっては、その代表者の氏名
- イ 一般放送の種類
- ウ 一般放送の業務に用いられる電気通信設備の概要
- エ 業務区域

#### (2) 添付書類

- ア 法第128条第1号から第5号までに該当しないことを誓約する書面（誓約書）  
【規則様式第32号参照】

- イ 事業計画書【規則別表第33号参照】

〔記載事項〕

- (ア) 役員等に関する事項
- (イ) 放送番組の編集の基準 ※
- (ウ) 放送番組の編集に関する基本計画 ※
- (エ) 週間放送番組の編集に関する事項
- (オ) 放送番組の審議機関に関する事項 ※
- (カ) 放送番組の編集の機構及び考査に関する事項
- (キ) 一般放送の事業と併せ行う事業及び当該事業の業務概要

※ 法第8条に規定する経済市況、自然事象及びスポーツに関する時事に関する事項その他総務省令で定める事項のみを放送事項とする放送を専ら行う一般放送の業務の場合は、提出を要しない。

- ウ 一般放送の業務を適確に遂行するに足りる技術的能力があることを説明した書類  
【規則別表第34号参照】

- (ア) 一般放送の業務に用いられる電気通信設備等の運用・保守等の業務に従事する者の氏名及び略歴を記載した書面（一般放送を行うに必要な電気通信設備等の管理に関する業務及びこれに類する業務等に従事した年数がわかるもの及び電気通信工学その他の一般放送を行うに必要な技術的知識、能力の習得に関する学科等の履修歴）又は他に委託する場合はその当該委託を受ける者がその業務を適確に遂行するに足りる技術的能力を証明したものと当該委託に係る契約書等の写し
- (イ) 技術基準適合性を確認するための実施体制（責任者、連絡系統、要員の数、実施要領等）

エ 技術基準に適合する一般放送の業務に用いられる電気通信設備を権原に基づいて利用できることを証する書類

- ・ 登録を受けた場合において、規則第5章第2節に規定する技術基準に適合する一般放送の業務に用いられる電気通信設備を利用できると判断するに足りる契約書の写し等

オ 他の放送事業者の放送を受信しこれを再放送をする場合にあっては、法第11条の再放送の同意に関する事項

- ・ 当該他の放送事業者から発行された再放送同意書等

カ 有線一般放送の業務に用いられる電気通信設備の設置に関し必要とされる道路法（昭和27年法律第180号）第32条第1項若しくは第3項（同法第91条第2項において準用する場合を含む。）の許可（道路の占用の許可）その他法令に基づく処分又は所有者等の承諾の事実を証する書面の写し

- ・ 道路の占用の許可その他法令に基づく処分又は所有者等の承諾の事実を証する書面の写し

キ 代理人による申請の場合に添付する書類

- ・ 委任状（委任元が代理人に対して、申請手続きについて、代理人に代理権を授与する旨が確認できるものをいう。）

## 2 登録の審査基準

### (1) 登録

登録の申請があった場合においては、(2)により登録を拒否する場合を除き、登録を行うものとする。

### (2) 登録の拒否

法第126条第2項の申請書を提出した者が次のいずれかに該当するとき、又は当該申請書若しくはその添付書類のうちに重要な事項について虚偽の記載があり、若しくは重要な事項の記載が欠けているときは、その登録を拒否するものとする。

ア 法（放送法）に規定する罪を犯して罰金以上の刑に処せられ、その執行を終わり、又はその執行を受けることがなくなった日から2年を経過しない者

イ 法第103条第1項又は第104条（第5号を除く。）の規定により認定の取消しを受け、その取消しの日から2年を経過しない者

ウ 法第131条の規定による登録の取消しを受け、その取消しの日から2年を経過しない者



エ 電波法第75条第1項又は第76条第4項（第4号を除く。）の規定により基幹放送局の免許の取消しを受け、その取消しの日から2年を経過しない者

オ 法人又は団体であって、その役員がア～エのいずれかに該当する者であるもの

カ 一般放送の業務を適確に遂行するに足りる技術的能力を有しない者

次の各要件に該当する場合は、技術的能力を有するものと認める。

(ア) 一般放送の業務に用いられる電気通信設備を規則第5章第2節に定める技術基準に適合するように維持するための運用・保守等の業務（以下「設備維持業務」という。）を確実に実施することができる適正な要員の配置や緊急時の連絡体制が整備されていること。

(イ) 設備維持業務を確実に実施することができる体制が整備されていること。

① 設備維持業務を自ら行う場合

設備維持業務に従事する者が、実務経験等からみて設備維持業務を行うに必要な能力を有する者と認められるものであること。

② 設備維持業務を電気通信事業を営む者その他の者に委託する場合

設備維持業務を受託する者が、実務経験、事業実績等からみて設備維持業務を行うに必要な能力を有する者と認められるものであること。

キ 法第136条第1項の総務省令で定める技術基準に適合する一般放送の業務に用いられる電気通信設備を権原に基づいて利用できない者

申請書の添付書類その他これに準ずるもの等により、利用しようとする一般放送の業務に用いられる電気通信設備を、以下の基準に照らして確実に利用できるものと認められる場合は、当該設備を権原に基づいて利用できる者と認める。

(ア) 安全・信頼性基準

法第136条第2項第1号の規定による損壊又は故障により、一般放送の業務に著しい影響を及ぼさないようにすることとは、規則第151条から第154条によること。なお、当該条文に規定する技術基準については、放送法関係審査基準別添1（次頁参照）に基づき確認すること。

(イ) 品質基準

法第136条第2項第2号の規定による一般放送の品質は、有線一般放送の品質に関する技術基準を定める省令（平成23年総務省令第95号）によること。なお、有線一般放送の品質に関する技術基準を定める省令に規定する技術上の基準については、複数の波長の光を多重して伝送する場合の光の波長は、放送法関係審査基準別添3（次頁参照）に掲げるものであること。ただし、別添3（次頁参照）に掲げる波長以外の光にあっては、当該光以外の光に対して、映像、音声、その他の音響又はデータに障害を与えないものであることを確認すること。

## ○放送法関係審査基準（平成13年1月6日総務省訓令第68号）別添1（抜粋）、別添3

### 別添1 対象設備と措置について（第12条(7)イ(7)関係）

#### 3 有線一般放送に用いる電気通信設備の損壊又は故障に対する措置

##### (1) 予備機器等

###### ア 予備機器の設置又は配備

ヘッドエンド及び受信空中線の機器は、その機能を代替することができる予備の機器の設置若しくは配備の措置又はこれに準ずる措置が講じられ、かつ、損壊等の発生時に当該予備の機器に速やかに切り替えられるようになっていること。又は、他に放送の継続手段があること（規則第151条第1項関係）。

例えば、次の措置又はこれと同等と認められる措置が講じられていること。

- (ア) ヘッドエンドの機器（受信増幅器、周波数変換器、変調器等）及び受信空中線の機器を現用予備構成とする措置
- (イ) 影響範囲及び故障の頻度を踏まえ、予備機器を保守拠点等に集中配備し、故障発生時に当該機器に切り替える措置
- (ウ) ヘッドエンドの機器を、機器保守の委託先に配備する措置

###### イ 伝送路設備の予備の経路又は芯線の設置

伝送路設備のうちヘッドエンド相互間を結ぶ伝送路設備及び幹線の設備（同軸ケーブルによるものを除く。）には、予備の線路若しくは芯線の設置又はこれに準ずる措置が講じられていること（規則第151条第2項関係）。

例えば、次の措置又はこれと同等と認められる措置が講じられていること。

- (ア) 予備の線路又は芯線の設置の措置
- (イ) 幹線の二重化又はループ化の措置
- (ウ) ヘッドエンド相互間の二重化又はループ化の措置
- (エ) 速やかな復旧のための予備の光ケーブル線材及び光ファイバ融着機材等の配備の措置
- (オ) 他者から光ファイバ芯線等を借用している場合における、貸与者による速やかな復旧の措置

###### ウ 伝送路設備の機器の予備の設置又は配備

伝送路設備において、伝送路に共通に使用される機器は、その機能を代替することができる予備の機器の設置若しくは配備の措置又はこれに準ずる措置が講じられ、かつ、その損壊等の発生時に有線テレビジョン放送等の業務に著しい支障を及ぼさないように当該予備の機器に切り替えられるようになっていること（規則第151条第3項関係）。

例えば、次の措置又はこれと同等と認められる措置が講じられていること。

- (ア) 予備系のある光ノードの設置の措置
- (イ) 伝送路設備に設置する機器（光ノード、中継増幅器、分岐器、タップオフ等）の予備機器の配備の措置
- (ウ) 伝送路設備に設置する機器を、機器保守の委託先に配備

###### エ ヘッドエンド相互間に複数の経路を設置

ヘッドエンド相互間を接続する伝送路設備は、なるべく複数の経路により設置されていること（規則第151条第4項関係）。

##### (2) 故障検出

###### ア 故障等を直ちに検出、運用者へ通知

有線放送設備は、電源供給停止、動作停止、動作不良（誤設定によるものを含む。）その他放送の業務に直接係る機能に重大な支障を及ぼす損壊等の発生時には、これを直ちに

検出し、当該有線放送設備を運用する者に通知する機能が備えられていること（規則第154条において準用する第105条第1項関係）。例えば、次の措置又はこれと同等と認められる措置が講じられていること。

- (ア) 有線放送設備の損壊等を自動検出し、運用者に通報するシステムを設ける措置
  - (イ) 有線放送設備における伝送の正常性を確認（同一伝送路を使う通信サービスが、問題なく行われているかどうか等）し、異常発生時に通報するシステムを設ける措置
- イ やむを得ずアの機能を備えることができない有線放送設備について、損壊等を速やかに検出し、運用者へ通知する措置

やむを得ずアの措置を講じることができない有線放送設備は、損壊等の発生時にこれを目視又は聴音等により速やかに検出し、当該有線放送設備を運用する者に通知することが可能となる措置が講じられていること（規則第154条において準用する第105条第2項関係）。

- 例えば、次の措置又はこれと同等と認められる措置が講じられていること。
- (ア) 加入者にモニタリングを依頼し、映像が停止した際には運用者へ連絡をしてもらうシステムを設ける措置
  - (イ) 損壊等の監視を外部に委託したり、利用者からの申告を受け付け、速やかに対応できる体制の整備を行う措置

### (3) 試験機器及び応急復旧機材の配備

#### ア 試験機器の配備

有線放送設備の工事、維持又は運用を行う場所には、当該放送設備の点検及び調整に必要な試験機器の配備又はこれに準ずる措置が講じられていること（規則第154条において準用する第106条第1項関係）。

例えば、次の措置又はこれと同等と認められる措置が講じられていること。

試験機器を、運用を行う事業所又は機器保守の委託先に配備する措置

#### イ 応急復旧機材の配備

有線放送設備の工事、維持又は運用を行う場所には、当該有線放送設備の損壊等が発生した場合における応急復旧工事、電力の供給その他の応急復旧措置を行うために必要な機材の配備又はこれに準ずる措置が講じられていること（規則第154条において準用する第106条第2項関係）。

例えば、次の措置又はこれと同等と認められる措置が講じられていること。

応急復旧機材を、運用を行う事業所又は機器保守の委託先に配備する措置

### (4) 耐震対策

#### ア 設備据付に関する耐震対策

有線放送設備の据付けに当たっては、通常想定される規模の地震による転倒又は移動を防止するため、床への緊結その他の耐震措置が講じられていること（規則第154条において準用する第107条第1項関係）。

例えば、次の措置又はこれと同等と認められる措置が講じられていること。

- (ア) 機器転倒防止機具の設置の措置
- (イ) フリーアクセスフロアに設置する場合、脚支柱等によりフリーアクセスフロアから切り離して固定する措置
- (ウ) 機器を収納するラックをアンカーボルト、チャンネルベースにより床・壁・天井へ固定する措置

イ 設備構成部品に関する耐震対策

有線放送設備を構成する部品は、通常想定される規模の地震による接触不良及び脱落を防止するため、構成部品の固定その他の耐震措置が講じられていること（規則第154条において準用する第107条第2項関係）。

例えば、次の措置又はこれと同等と認められる措置が講じられていること。

- (ア) 機器の部品をプラグジャックやネジにより固定する措置
- (イ) 線路を電柱に架線する際にはしっかりと固定する措置

ウ ア、イに関する大規模地震対策

ヘッドエンドに関しては、ア、イの措置について大規模地震を考慮した対策が講じられていること（規則第154条において準用する第107条第3項関係）。

なお、大規模の地震は、地域によっては特別な考慮が必要であるが、通常想定される規模の地震を上回る、例えば平成7年兵庫県南部地震のような大規模な地震である。

(5) 停電対策

ア 予備電源の確保

有線放送設備は、通常受けている電力の供給に異常が生じた場合において放送の業務に著しい支障を及ぼさないよう自家用発電機又は蓄電池の設置その他これに準ずる措置（ヘッドエンドについては、自家用発電機及び蓄電池の設置その他これに準ずる措置）が講じられていること（規則第154条において準用する第109条第1項関係）。

例えば、次の措置又はこれと同等と認められる措置が講じられていること。

- (ア) 自家用発電機、蓄電池、無停電電源装置の設置の措置
- (イ) 移動式発電装置の保守拠点又は機器保守の委託先への配備の措置

イ 発電機の燃料の確保

自家用発電機の設置又は移動式の電源設備の配備を行う場合には、それらに使用される燃料について、必要な量の備蓄又はその補給手段の確保に努めること（規則第154条において準用する第109条第2項関係）。

例えば、次の措置又はこれと同等と認められる措置が講じられていること。

- (ア) 定期的な燃料備蓄状況の確認、補給を行う措置
- (イ) 近隣の給油所等と燃料補給の契約を行う措置

(6) 強電流電線に起因する誘導対策

線路設備は、強電流電線からの電磁誘導作用により有線放送設備の機能に重大な支障を及ぼす恐れのある異常電圧又は異常電流が発生しないように設置されていること（規則第152条関係）。

例えば、次の措置又はこれと同等と認められる措置が講じられていること。

ア 十分な離隔距離の確保の措置

イ 線材が光ファイバの場合、テンションメンバ等にFRP等のノンメタリック材を使用する措置

ウ 碍子による絶縁の措置

エ 電磁誘導作用の影響を受ける設備については、帯域遮断フィルタ等の設置、接地線の敷設の措置

(7) 防火対策

有線放送設備を収容し、又は設置する機器室は、自動火災報知設備及び消火設備の適切な

設置その他これに準ずる措置が講じられていること（規則第154条において準用する第111条関係）。

例えば、次の措置又はこれと同等と認められる措置が講じられていること。

- ア 自動火災報知機、消火ガス（ハロンガス、CO<sub>2</sub>等）系自動消火装置、消火器等の設置、配備の措置
- イ 保守拠点において集中監視を行い、火災発生を確認した際には駆けつけて消火を実施する措置
- ウ 加入者が入居している集合住宅等に設置している場合は、特定の者（集合住宅の管理人等）に初期消火を行ってもらう契約の締結を行う措置
- エ 定期的な巡回点検を実施する体制を設ける措置

(8) 屋外設備

ア 空中線等への環境影響の防止

屋外に設置する電線（その中継器を含む。）、空中線及びこれらの附属設備並びにこれらを支持し又は保蔵するための工作物（(9)の建築物を除く。以下「屋外設備」という。）は、通常想定される気象の変化、振動、衝撃、圧力その他設置場所における外部環境の影響を容易に受けられないものとなっていること（規則第154条において準用する第112条第1項関係）。

例えば、次の措置又はこれと同等と認められる措置が講じられていること。

- (ア) 防錆性のある部材を使用することや、水の侵入を防ぐための防水加工の措置
- (イ) 風や雪による空中線の損壊を防ぐため、通常想定される風圧や積雪量に耐えられる強度を具備する措置
- (ウ) 腐食等に十分耐えられる耐候性部材を使用する措置

イ 公衆による接触の防止

屋外設備は、公衆が容易にそれに触れることができないように設置されていること（規則第154条において準用する第112条第2項関係）。

例えば、次の措置又はこれと同等と認められる措置が講じられていること。

- (ア) 架空ケーブルを適切な高さに架線する措置
- (イ) 中継増幅器用の電源供給器に施錠する措置

(9) ヘッドエンドを収容する建築物

ヘッドエンドを収容し、又は設置する建築物は次のアからエに適合するものであること。ただし、次のアからエに適合しない建築物にやむを得ず設備されたものについては、防水壁の設置、ヘッドエンドの高所への設置その他の必要な措置が可能な範囲で講じられていること。

ア 風水害の影響を受けない

地震、津波等の風水害その他の自然災害及び火災の影響を容易に受けられない環境に設置されていること（規則第153条第1号関係）。

例えば、次の措置又はこれと同等と認められる措置が講じられていること。

- (ア) 防火壁の措置
- (イ) 高層にヘッドエンドを設置することができる措置
- (ウ) 屋根、外壁の防水加工の措置

イ 建築物の強度

ヘッドエンドを安全に設置することができる堅固で耐久性に富むこと（規則第153条

第2号関係)。

例えば、次の措置又はこれと同等と認められる措置が講じられていること。

- (ア) 天井面、壁面及び床面に補強材を加える等所要の強度や耐久性の確保の措置
- (イ) 建物の構造を堅固化(コンクリート造、鉄骨造、耐震設計)の措置

ウ 屋内設備の動作環境の維持

ヘッドエンドが安定に動作する温度及び湿度を維持することができていること(規則第153条第3号関係)。

例えば、次の措置又はこれと同等と認められる措置が講じられていること。

- (ア) 空調設備や換気設備を設置し、温度や湿度等を定格環境条件の範囲内に維持する措置
- (イ) 放熱器の設置の措置

エ 立入りへの対策

ヘッドエンドを収容し、又は設置する機器室に、公衆が容易に立ち入り、又は公衆が容易にヘッドエンドに触れることができないよう施錠その他必要な措置が講じられていること(規則第153条第4号関係)。

例えば、次の措置又はこれと同等と認められる措置が講じられていること。

- (ア) 建築物等への施錠、警備員による入退室管理、防犯ブザーや監視カメラの設置の措置
- (イ) 常駐警備員による巡回警備の措置

(10) 耐雷対策

有線放送設備は、雷害を防止するための耐雷トランスの設置その他の措置が講じられていること(規則第154条において準用する第114条関係)。

例えば、次の措置又はこれと同等と認められる措置が講じられていること。

なお、本措置は、落雷による機器の損壊等による放送の業務への影響を軽減するために講じるものである。

- ア ヘッドエンドでの適切な接地線の配線の措置
- イ 電源設備での適切な接地線の配線及び避雷器の設置の措置
- ウ 伝送路設備に対する適切な接地等の措置
- エ 引込線に光ファイバを使用し、宅内までその光ケーブルを引き込む場合にはテンションメンバ等にFRP等のノンメタリック材を使用する措置

(11) サイバーセキュリティの確保

有線放送設備に係るサイバーセキュリティの確保に当たっては、次の措置が講じられていること(規則第154条において準用する第115条の2関係)。

- ア ヘッドエンドについて、外部ネットワークから隔離するための次の措置又はこれと同等と認められる措置
  - (ア) 原則として、第三者が接続可能な外部ネットワークとの接続を行わない措置
  - (イ) やむを得ず接続を行う場合には、ファイアーウォールの設置又は不正接続対策等の措置
- イ 有線放送設備に接続される監視・制御及び保守に使用される回線について、外部ネットワークからの不正接続対策を行うための次の措置又はこれと同等と認められる措置
  - (ア) 専用回線又はVPN回線の使用、ポート番号若しくはアイ・ピー・アドレスによる接続制限又はID及びパスワードにより権限を有する者だけが接続できるようにする措置
  - (イ) 未使用時は回線を通じた接続を遮断する等の措置
- ウ 設備の導入時及び運用・保守時におけるソフトウェアの点検について、不正プログラムによる被害を防止するため、有線放送設備のネットワークからの分離・遮断の措置及び不正プログラムの感染防止の措置
- エ 有線放送設備に対する物理的なアクセス管理について、機密性が適切に配慮されるための次の措置又はこれと同等と認められる措置
  - (ア) ヘッドエンドに対しIDカード、テンキー錠又は有人による入退室の管理等を行う措

置及び監視・制御回線、保守回線に係る機器の設置場所に対し公衆が容易に立ち入ることができないよう施錠その他の必要な措置

(イ) 外部記録メディア等を介した不正プログラムへの感染防止の措置

オ 有線放送設備の運用・保守に際して、業務を確実に実施するための組織体制の構築及び業務の実施に係る規程若しくは手順書の整備に関する次の措置又はこれと同等と認められる措置

(ア) サイバー事案の発生時の対応策及び再発防止策について、事故報告を含む事後対応を迅速かつ確実に実施するための規程又は手順書を整備する措置

(イ) サイバー事案が発生した場合の連絡先の整備及び報告実施等の手順書化、有線放送設備のソフトウェアの更新等設備の運用・保守等について、実施方法を定める規程又は手順書を整備する措置

別添3 (第12条(7)イ(イ)関係)

波長 (nm)			
1530.33	1553.33	1577.03	1601.46
1531.12	1554.13	1577.86	1602.31
1531.90	1554.94	1578.69	1603.17
1532.68	1555.75	1579.52	1604.13
1533.47	1556.55	1580.35	1604.88
1534.25	1557.36	1581.18	1605.74
1535.04	1558.17	1582.02	1606.60
1535.82	1558.98	1582.85	1607.47
1536.61	1559.79	1583.69	1608.33
1537.40	1560.61	1584.53	1609.19
1538.19	1561.42	1585.36	1610.06
1538.98	1562.23	1586.20	1610.92
1539.77	1563.05	1587.04	1611.79
1540.56	1563.86	1587.88	1612.65
1541.35	1564.68	1588.73	1613.52
1542.14	1565.50	1589.57	1614.39
1542.94	1566.31	1590.41	1615.29
1543.73	1567.13	1591.26	1616.13
1544.53	1567.95	1592.10	1617.00
1545.32	1568.77	1592.95	1617.88
1546.12	1569.59	1593.79	1618.75
1546.92	1570.42	1594.64	1619.52
1547.72	1571.24	1595.49	1620.50
1548.51	1572.06	1596.34	1621.38
1549.32	1572.89	1597.19	1622.25
1550.12	1573.71	1598.04	1623.13
1550.92	1574.54	1598.89	1624.01

1551.72	1575.37	1599.75	1624.89
1552.52	1576.20	1600.60	

### (3) 登録申請に係る標準処理期間

法第126条並びに規則第134条及び第136条の定めるところにより、所定の事項を記載した申請書及び添付書類の提出があった場合は、以下により登録又は登録の拒否を行うものとする。

- ア 申請者が法第128条各号のいずれにも該当しないときは、原則として申請の日から1箇月以内に法第127条第1項の規定に基づき登録を行う。
- イ 登録の申請の日から1箇月以内に登録を実施することができないおそれがある場合には、申請の日から3週間以内にその旨を申請者に通知する。この場合においては、申請の日から1.5箇月以内に登録又は登録の拒否を行う。
- ウ 登録を行ったときは、法第127条2項の規定に基づき、遅滞なく、その旨を文書により申請者に通知する。

## 3 登録後から開始までの手続

### (1) 登録一般放送業務開始届出書【規則別表第35号参照】

登録一般放送事業者は、登録を受けたときは、遅滞なく、その業務の開始の期日を総務大臣に届け出なければならない。

### (2) 放送番組審議機関の会議の開催等

登録一般放送事業者は、番組基準及び放送番組の編集に関する基本計画を定めるため放送番組審議機関に諮問し、規則第4条の規定により番組基準等を公表するものとする。

### (3) 登録免許税の納付

登録年月日から1箇月を経過する日までに、納付の領収証書を貼り付けて、登録免許税納付届出書を総務大臣に提出する必要がある。



## (参考) 一般放送に係る登録免許税の課税の範囲について

### 1. 登録免許税の課税について

放送法等の一部を改正する法律による改正後の登録免許税法（昭和42年法律第35号）に基づき、平成23年6月末現在、一般放送に係る登録免許税については、放送法第126条第1項の一般放送事業者の登録又は同法第130条第1項の変更登録（同法第126条第2項第2号の一般放送の種類増加に係るもの又は同項第4号の業務区域の増加に係るもの（これらの登録を受けている業務区域の属する都道府県における業務区域の増加に係るものを除く。）に限る。）にそれぞれ、90,000円の登録免許税がかかることとなっている。

### 2. 変更登録の課税の範囲

- ① 一般放送の種類増加
- ② 業務区域の拡大（登録を受けている業務区域の属する都道府県における業務区域の増加に係るものを除く。）

①は、有線一般放送を行っている者が衛星一般放送を行うための変更登録を行う場合等を想定している。②については、例えば、これまで有線一般放送の業務区域を東京都内としていた者が、新たに神奈川県においても業務を行う場合に於ける変更登録を想定しており、業務区域の拡大をしたとしても東京都内に収まる変更登録であれば、登録免許税はかからない。

### 3. 登録免許税・手数料一覧表

		【登録免許税】	【手数料】
放送法	登録	1件につき 90,000円	なし
	変更登録 種類増加等 (※)	1件につき 90,000円	なし
	その他	非課税	なし

※ 課税の対象となるのは、①一般放送の種類増加、②業務区域の拡大（登録を受けている業務区域の属する都道府県における業務区域の増加に係るものを除く。）に係る変更登録の場合。

### Ⅲ 参考資料

#### 1 申請書等の様式

##### (1) 登録申請書【別表第三十一号（第 134 条関係）】

別表第三十一号（第 134 条関係）

登録申請書

年 月 日

総務大臣 殿

郵便番号

住所

（ふりがな）

氏名（法人又は団体にあつては、名称及び代表者の氏名）

電話番号

放送法第 126 条第 1 項の規定により総務大臣の登録を受けたいので、同条第 2 項の規定により申請します。

一般放送の種類	
一般放送の業務に用いられる電気通信設備の概要	
業務区域	
放送法第 128 条第 1 号から第 5 号までの該当の有無	<input type="checkbox"/> 有 <input type="checkbox"/> 無

注 1 一般放送の種類欄には、第 135 条に掲げる一般放送の種類を記載すること。

（記載例）

一般放送の種類	有線一般放送（テレビジョン放送）
---------	------------------

注 2 一般放送の業務に用いられる電気通信設備の概要欄は、衛星一般放送の業務を行う場合は、次により記載した上で別紙 1 を添付し、有線一般放送の業務を行う場合は、「別紙のとおり」と記載した上で別紙 2 を添付すること。ただし、有線一般放送の品質に関する技術基準を定める省令（平成二十三年総務省令第九十五号）第二条第十四号に規定する IP 放送方式により有線一般放送の業務を行う場合は、「別紙のとおり」と記載した上で別紙 2 の 2 を添付すること。

- (1) 一般放送が行われる過程における映像、音声、文字、データの流れが明確になるよう、演奏所から一般放送の業務に用いられる放送局の送信設備の送信空中線までの範囲における電気通信設備を明記した概要図を記載すること。
- (2) (1)の概要図には、衛星一般放送の業務に用いられる電気通信設備のうち、当該業

務に用いられる電気通信設備に該当する設備の範囲を「番組送出設備」、「中継回線設備」、「地球局設備」又は「放送局の送信設備」の別を明確にして付記すること。

(3) (1)の概要図には、(2)の「番組送出設備」、「中継回線設備」、「地球局設備」及び「放送局の送信設備」の法第136条第1項の技術基準への適合性に係る説明について、次の事項を付記すること。

ア 法第136条第2項第1号に規定する一般放送の業務に用いられる電気通信設備の損壊又は故障により、一般放送の業務に著しい支障を及ぼさないようにすることを確保するための措置に関する事項

イ 法第136条第2項第2号に規定する一般放送の業務に用いられる電気通信設備を用いて行われる一般放送の品質が適正であるようにすることを確保するために当該設備が準拠する送信の標準方式の種類に関する事項

(4) 一葉の用紙に全部を記載することができない場合には、全体の構成が把握できるよう電気通信設備の階層その他適宜の区分に分けて、別途記載すること。

注3 業務区域の欄は、「日本全国」又は「別図に記載のとおり」と記載し、「別図に記載のとおり」とした場合は、加入申込みがあつたときに一般放送の役務を遅滞なく提供できる区域が明らかになるように（業務区域を区分して一般放送の業務に用いられる電気通信設備を設置する場合には、それぞれの区分ごとの業務区域が明らかになるように）、業務区域を記載した図を添付すること。

注4 放送法第128条第1項第1号から第5号までの該当の有無の欄は、法第128条第1項第1号から第5号までの規定への該当の有無について記載するものとし、同欄の□には、該当する事項にレ印を付けること。

注5 この様式に使用する用紙の大きさは、日本産業規格A列4番とすること。

注6 該当欄に全部を記載することができない場合は、その欄に別紙に記載する旨を記載し、この様式に定める規格の用紙に適宜記載すること。

別紙2（別表第三十一号関係）

1 有線一般放送の業務に用いられる電気通信設備に関する事項

(1) 主たる設備の設置場所						
區別	設置場所					
受信空中線系						
ヘッドエンド						
主たる演奏所						
幹線						
(2) 設備の規模	業務区域			引込端子の数	業務開始（予定）期日	
	全域					
	区分別	第 期				
		第 期				
		第 期				
		第 期				
第 期						
(3) 使用する周波数	周波数	周波数帯幅及び変調型式	用途	備考	再放送の同意	同意を得た放送事業者
(4) 系統図	ヘッドエンド					
	設備					
	レベル					
(5) 受信空中線系	区分	型式及び構成	周波数又は周波数範囲	相対利得	海拔高	地上高
	受信空中線系			最高 dB ( MHz)	m	m
				最低 dB ( MHz)		
	給電線	線種	こう長	損失	備考	
		m	最高 dB/km ( MHz)			
			最低 dB/km			

				( MHz)		
(6) ヘッドエンド	区別	増幅する周波数の範囲	利得	雑音指数	レベルの調整範囲	
	前置増幅器	MHz から MHz まで	dB	dB		
	受信増幅器	増幅する周波数の範囲	利得	雑音指数	レベルの調整範囲	
		MHz から MHz まで	dB	dB		
	周波数変換器	入力周波数	出力周波数	利得	雑音指数	
		MHz	MHz	dB	dB	
	変調器	入力信号の種類	変調方式	出力周波数	出力の信号対雑音比	
				MHz	dB	
	光送信機	種類	波長	変調方式	出力	台数
			nm		dBm	
	光増幅器	種類	出力	台数		
		dBm				
光分岐器	種類	分岐数	損失	台数		
			dB			
光波長多重重合波器	種類	損失	台数			
		dB				
連絡線	連絡区間	架空及び地下の別	線種	こう長	損失	
				m	dB/km	

	その他の機器	種類						
(7) 自主放送装置	種類	台数			備考			
(8) 中継増幅器	区別	種類	定格光入力レベル		定格光出力レベル		台数	
	光増幅器		dBm		dBm			
	光電変換増幅器	種類	定格光入力レベル		定格出力レベル		台数	
			dBm		dB $\mu$			
	その他の増幅器	種類	増幅することができる周波数の範囲	定格入力レベル	定格出力レベル	雑音指数	同時に増幅することができる周波数の数	台数
			MHz から MHz まで	dB $\mu$	dB $\mu$	dB		
(9) 分岐器、分配器及びタップオフ	種類	分岐結合損失又は分配損失		挿入損失		端子間結合損失		台数
		最大 dB		最大 dB		最小 dB		
(10) 分波	種類	分波した周波数	分波損失	端子間結合損失		台数		

器		MHz	dB	最小	dB	
		MHz	dB			
(11) 電源供給器	交流及び直流の別	容量	出力電圧	台数		備考
		VA	V			
(12) 保安装置	種類			備考		
(13) 受信用光伝送装置	種類			光入力		
				dBm		
	光波長多重合波器の種類			損失		
				dB		
(14) その他の装置	種類			備考		
(15) 線路	区分	架空及び地下の別	線種	こう長	損失	
	幹線			m		
	分配線			m		
	引込線					
	電気通信事業を営む者が提供する電気通信役務を利用する線路のこう長の総延長		<input type="checkbox"/> 5 kmを超える			
(16) 電柱	種類	自家柱	共架柱			備考
			電気通信事業者	電気事業者	その他	
	木柱	本	本	本	本	
	コンクリート柱					

	鉄柱					
	その他					
	計					
(17) 線路等の電圧及び通信回線の電力	電圧					
	電力	dBm				
	備考					
(18) 有線一般放送の業務に用いられる電気通信設備の第5章第2節第1款第2目に定める技術基準への適合	<input type="checkbox"/> 適合している					
(19) 有線一般放送の業務に用いられる電気通信設備の有線一般放送の品質に関する技術基準を定める省令（平成23年総務省令第号）に定める技術基準への適合	<input type="checkbox"/> 適合している					
(20) 電気通信役務の提供者及びその利用の形態の概要（自己の電気通信設備を用いる場合はその旨及びその利用形態の概要）						
(21) 備考						

注1 (1)のヘッドエンドの欄は、ヘッドエンドの主たる機器の設置場所を記載すること。

注2 (1)の幹線の欄は、「地図に記載のとおり」と記載し、地図（市町村の区域を明示したものとする。）にその設置場所を記載すること。

注3 (8)から(14)まで、(15)の幹線、分配線、引込線、(16)及び(17)の欄については、電気通信事業を営む者が提供する電気通信役務を利用する電気通信設備に係る部分については記載を要しない。

注4 (2)の区分別の欄は、別図の業務区域の図に記載した期別に従い、引込端子の数(加入申込みに応じて順次分配線から受信者端子までの設備を設置する場合は、設置を予定している引込端子の数)を記載すること。

注5 (2)の業務区域の欄は、加入申込みがあつた場合に、加入申込みを遅滞なく受諾できる区域を記載することとし、区分別の欄は、業務区域を区分してその業務の提供を行う場合には、業務開始予定年月日ごとに区分した区域を記載すること。

(記載例)

(2) 設備の規模	業務区域		引込端子の数	業務開始(予定)期日
	全域	(何)市(何)町、(何)町、(何)町(何)丁目から(何)丁目まで	5000	年 月 日
	区 第	(何)市(何)町	3000	年 月 日



分 別	一 期			
	第 二 期	(何) 町 (何) 丁目から (何) 丁目まで	2000	年 月 日

注6 (2)の引込端子の数は、第111条第2項及び第3項の規定により算出した数を記載すること。

注7 (3)の周波数、周波数帯幅及び変調型式、用途の欄は、有線一般放送の品質に関する技術基準を定める省令第2章に規定される方式については、ヘッドエンドの出力端子における搬送波の周波数について記載することとし、周波数帯幅及び変調型式の欄の変調型式については、電波法施行規則第4条の2第1項に規定する記号により記載することとし、用途の欄には、例えば、「NHK (何) テレビジョン放送局 (総合) の放送の同時再放送」、「(何) 社 (何) デジタルテレビジョン放送局の放送の同時再放送」、「(何) 社 (何) 一般放送の同時再放送」、「自主放送」のように記載すること。その他については、各項目に準ずる内容を記載すること。

(記載例)

(3) 使用する周波数	周波数	周波数帯幅及び 変調型式	用途	備考
	中心周波数 473.00 MHz	5.7MHz X7W	テレビジョン放送	標準デジタルテレビジョン放送方式
	中心周波数 303.00MHz	6 MHz D7W	テレビジョン放送	デジタル有線テレビジョン放送方式
	中心周波数 327.00MHz	6 MHz D7W	インターネット (下り)	

注8 区間によつて使用する周波数が異なるときは、区間ごとの使用する周波数が明らかになる方法により記載すること。

注9 (3)の備考の欄は、送信の方式が有線一般放送の品質に関する技術基準を定める省令第2条第10号から第15号までのいずれかに該当する場合は、その送信の方式を記載すること。

注10 再放送の同意の欄には「有」と記載するとともに、併せて、同意を得た放送事業者名の欄に放送事業者名を記載し、同意書の写しを添付すること。

注11 (4)のヘッドエンドの欄は、「別図(ヘッドエンド系統図)に記載のとおり」と記載し、別図に、(5)、(6)及び(7)の欄の機器又は装置についての系統を記載し、受信空中線については、受信空中線の位置における受信する電波の電界強度及び周波数を、連絡線については、連絡区間のこう長を、(5)の欄については、それぞれの入出力周波数を付記

すること。

注12 (4)の設備の欄は、「別図(設備系統図)に記載のとおり」と記載し、別図に、設備系統図を次により記載すること。

- (1) ヘッドエンドから受信用光伝送装置までの間に用いられる伝送方式が光伝送の方式のみである各幹線系統について、ヘッドエンドの幹線への出力端子及び(8)から(15)までの欄の機器((9)タップオフ、(11)電源供給器、(12)保安装置及び(13)受信用光伝送装置を除く。)を記載すること。
- (2) (1)以外の各幹線系統のうち最多段中継増幅の系統について、ヘッドエンドの幹線への出力端子及び(8)から(15)までの欄の機器((11)電源供給器、(12)保安装置及び(13)受信用光伝送装置を除く。)並びに幹線及び分配線についての系統を記載し、幹線及び分配線については、機器間のこう長を付記すること。
- (3) (1)及び(2)のそれぞれの幹線系統が含まれる設備については、それぞれの設備系統図を記載すること。
- (4) 系統の記載に当たっては、線路の全てについて自ら設置する系統、線路の一部について電気通信事業を営む者が提供する電気通信役務を利用する系統又は線路の全てについて電気通信事業を営む者が提供する電気通信役務を利用する系統のそれぞれについて、記載すること。

注13 (4)のレベルの欄は、設備系統図に記載した機器の送信の方式が有線一般放送の品質に関する技術基準を定める省令第2条第10号から第15号までのいずれかに該当する場合に、「別図(レベルダイヤグラム)に記載のとおり。」と記載し、別図に、レベルのダイヤグラムを次により記載すること。ただし、タップオフ出力端子のレベルを記載することが困難な場合は、これを受信者端子のレベルの記載に代えることができる。

- (1) ヘッドエンドから受信用光伝送装置までの間に用いられる伝送方式が光伝送の方式のみである各幹線系統については、光送信機からタップオフまでの分岐数が最多となる幹線系統のうち、幹線のこう長が最長となる幹線系統について、ヘッドエンドの光送信機、光増幅器、光分岐器及び光波長多重合波器並びに(8)から(15)までの欄の機器((11)電源供給器及び(12)保安装置を除く。)における光レベルのダイヤグラムを記載すること。また、光送信機の相対強度雑音及び光増幅器の雑音指数を付記すること。
- (2) (1)以外の各幹線系統については、設備系統図に記載した機器についてヘッドエンド出力端子からタップオフ出力端子までにおけるレベルのダイヤグラムを次により記載すること。
  - ア テレビジョン放送の標準方式に準拠する方式、テレビジョン音声多重放送の標準方式に準拠する方式、テレビジョン文字多重放送の標準方式に準拠する方式及びテレビジョン・データ多重放送の標準方式に準拠する方式による有線一般放送の搬送波については、映像信号搬送波のレベルのみとし、その映像信号搬送波の数が2以上の場合は、それぞれのレベルの最高のものとし、その周波数を付記すること。
  - イ デジタル有線テレビジョン放送方式による有線一般放送の搬送波の数が2以上の場合は、それぞれのレベルの最高のものとし、その中心周波数を付記すること。

ウ 機器及び線路の定格出力インピーダンスが 75 オーム以外の場合は、その値を付記すること。

- (3) レベルに関して、有線一般放送の品質に関する技術基準を定める省令第 12 条第 2 項、第 16 条第 2 項又は第 22 条第 2 項のいずれかに該当する場合は、当該各項の規定の適用に係る端子を明記すること。

注14 (5)の備考欄には、受信空中線の出力端子とヘッドエンドの入力端子との間に給電線以外の装置が挿入されるときは、その挿入されるものの種類及び損失を記載すること。

注15 (6)のレベルの調整範囲の欄には、例えば、「デジタルテレビジョン放送の入力レベル 70dB $\mu$   $\pm$ 10dB に対して、出力レベル変動 $\pm$ 0.5dB 以内」のように記載すること。

注16 (6)の周波数変換器の欄には、ヘッドエンドにおいて、入力周波数を他の周波数に変換して送信する場合に使用する周波数変換器のみについて記載すること。

注17 (6)の入力信号の種類欄には、「映像信号」、「文字信号」、「音声信号」のように記載すること。

注18 (6)の変調器の変調方式の欄には、標準デジタルテレビジョン放送方式による場合は「標準方式」、デジタル有線テレビジョン放送方式による場合は「デジタル方式」のように、その他の方式による場合はその概要を具体的に記載すること。

注19 (6)の光送信機、光増幅器、光分岐器及び光波長多重合波器の種類欄には、製品名及び製造者名を記載すること。

注20 (6)の光送信機の変調方式の欄には、「光強度直接変調方式」、「光強度外部変調方式」、「FM 一括変換方式」のように記載すること。

注21 (6)の連絡線及び(15)の線路の欄には、線路の一部に無線装置を使用するものについて、線種の欄に、例えば、「23GHz 無線装置」と記載し、こう長の欄に、無線区間の距離を記載すること。

注22 (6)の連絡区間の欄には、例えば、「前置増幅器ーヘッドエンド」、「主たる演奏所ーヘッドエンド」のように記載し、その設置場所を添付地図に示すこと。

注23 (6)の線種の欄には、例えば、「5 C-2 V」、「6 心G I 型光ファイバケーブル」のように具体的に記載すること。

注24 (6)のその他の機器の欄には、有線一般放送のために電磁波を発生させる機器を記載すること。

注25 (7)の種類欄には、主たる演奏所に常置するもののみについて、例えば、「スタジオカメラ」、「マイクロホン」、「フィルム投射器」、「文字画面制作装置」、「図形画面制作装置」のように記載すること。

注26 (7)の備考欄には、例えば、スタジオカメラについては、「白黒式」、「カラー式」の別を、マイクロホンについては、「モノホニック式」、「ステレオホニック式」の別を、また、フィルム投射器については、「8 ミリフィルム用」、「35 ミリスライド用」のように記載すること。

注27 (8)の種類欄には、製品名及び製造者名を記載すること。

注28 (8)の同時に増幅することができる周波数の数の欄には、例えば、「テレビジョン放送の標準方式に準拠する方式による映像・音声信号搬送波各(何)波」、「超短波放送の標準方式に準拠する方式による音声信号搬送波(何)波」、「パイロット信号(何)波」のよ

うに記載すること。

注29 (9)の分岐器(設備の線路に送られた電磁波を分岐する装置であつて、分配器及びタップオフでないものをいう。以下同じ。)、分配器(設備の線路に送られた電磁波を等分する装置であつて、タップオフでないものをいう。以下同じ。)及びタップオフの種類  
の欄には、例えば、「分岐器(4分岐)」、「分配器(2分配)」、「タップオフ(4分岐)」、  
「タップオフ(2分配)」、「分岐器(3分岐)・タップオフ(1分岐)」、「分配器(2分  
配)・タップオフ(2分配)」、「16分岐器」、「32分岐器」、「タップオフ(クロージャ)」  
のように記載すること。

注30 (10)の種類欄には、例えば、「分波器(2分波)」のように記載すること。

注31 (11)の欄には、中継増幅器用電源供給器のみについて記載すること。

注32 (11)の備考欄には自動電圧制御機能を有するものについて、制御電圧範囲を記載する  
こと。

注33 (15)の線種の欄は、例えば「7C-2V」、「6心GI型光ファイバケーブル」のように  
具体的に記載すること。

注34 (15)の幹線の損失の欄には、例えば、「0.35dB/km(1,550nm)」、「最高35dB/  
km(450MHz)、最低5dB/km(70MHz)」のように記載すること。無線装置の場合には、記  
載を要しない。

注35 (15)の電気通信事業を営む者が提供する電気通信役務を利用する線路のこう長の総延  
長の欄は、電気通信事業を営む者が提供する電気通信役務を利用する線路のこう長の  
総延長が5kmを超える場合に限り、□にレ印を付けること。

注36 (16)の備考の欄は、自家柱について、長さが6メートル以下であるもの及び長さが6  
メートルを超えるものであつて元口から6メートルの位置における横断面の最も長い  
部分の長さが10センチメートル以下であるものの本数を再掲すること。

注37 (17)の電圧の欄に記載した値が実効値によらない場合は、その旨を付記すること。

注38 (17)の備考の欄は、通信回線が有線電気通信設備令施行規則(昭和46年郵政省令第2  
号)第2条第1項第4号及び第5号に掲げる場合に該当するものであるときは、その  
旨を記載すること。

注39 (18)の欄は、有線一般放送の業務に用いられる電気通信設備が第5章第2節第1款第  
2目に定める技術基準に適合する場合に限り、□にレ印を付け、第151条から第153  
条まで並びに第154条において準用する第105条から第107条まで、第109条、第  
111条、第112条、第114条及び第115条の2の各条件について、以下のとおり措置  
内容を具体的に説明した書面を添付すること。

ア ヘッドエンド設備、伝送路設備等の設備構成図並びにこれらの接続構成図

イ 第151条に規定する予備機器の設置等に関する説明書

ウ 第154条において準用する第105条に規定する故障検出に関する説明書

エ 第154条において準用する第106条に規定する配備している試験機器及び応急  
復旧機材の一覧並びに説明書

オ 第154条において準用する第107条に規定する耐震対策に関する説明書

カ 第154条において準用する第109条に規定する停電対策に関する説明書

キ 第152条に規定する強電流電線に起因する誘導対策に関する説明書

ク 第154条において準用する第111条に規定する防火対策に関する説明書

- ケ 第 154 条において準用する第 112 条に規定する屋外設備に関する説明書
- コ 第 153 条に規定するヘッドエンドを収容する建築物に関する説明書
- サ 第 154 条において準用する第 114 条に規定する耐雷対策に関する説明書
- シ 第 154 条において準用する第 115 条の 2 に規定するサイバーセキュリティの確保に関する説明書

注40 (19)の欄は、一般放送の業務に用いられる電気通信設備が有線一般放送の品質に関する技術基準を定める省令第2章に定める技術基準に適合する場合に限り、□にレ印を付けること。なお、電気通信事業を営む者が提供する電気通信設備について、一般放送事業者と電気通信事業者との間で、電気的性能及び光学的性能について確認した書面を添付すること。

注41 (21)の欄は、その他参考となる事項を記載すること。

## 2 施設に接続する有線一般放送の業務に用いられる電気通信設備の概要

接続する有線 電気通信設備	設置者の氏名又は名称	設備の識別	引込端子の数
接続する受信 設備群	設置場所		受信設備の数

注1 接続する有線電気通信設備の欄には、設備の引込端子に接続する他の有線電気通信設備について記載すること。

注2 設備の識別の欄には、有線一般放送事業者の登録年月日及び登録番号又は有線電気通信設備の設置の届出の年月日等を記載すること。

注3 引込端子の数の欄及び受信設備の数の欄には、第133条第2項及び第3項の規定により算出した数を記載すること。

注4 設置場所の欄は、第133条第2項の表の2の項の規定により、一の引込端子を2以上のものと数える場合において、当該一の引込端子に接続する受信設備の設置場所を、例えば「(何)ビル内」、「(何)アパート内」のように記載すること。

## 3 設備と工作物又は道路等との関係

(1)電線等 との離隔 距離	設備		架空電線の 支持物	単独柱の架 空電線	共架柱の架 空電線	屋 内 電 線	地中 電線	備 考
	付近の工作物			m	m			
	電	線						
	強電流電 線	低 圧	m ( )	( )	( )	m	m	

		高圧	( )	( )	( )					
		特別高圧	( )	( )	( )					
	建造物									
(2)道路等との関係	設備関係		架空電線				備考			
			付近の道路及び工作物の最低の高さ							
	道路		m							
	鉄道又は軌道									
	横断歩道橋									
	その他									
(3)道路の占有等	道路の占有	道路の種類		許可の有無		(4)電柱等への共架	所有者等		承諾の有無	
		国	指定区内							
			指定区間外							
		都道府県道								
		市町村道								
	その他									
	その他	種類		許可等の有無						

注1 電気通信事業を営む者が提供する電気通信役務を利用する電気通信設備に係る部分については記載を要しない。

注2 (1)の強電流電線の備考の欄は、その種別(強電流ケーブル等)及び保護網(線)設置の有無を記載すること。また、付近の工作物の電線が裸電線であるときは、その旨を記載すること。

注3 電車線に接近又は交差する場合は、(1)の強電流電線の欄の括弧内に記載すること。また、備考の欄は、注2の要領で記載すること。

注4 (2)の備考の欄は、例えば、「歩道と車道との区別がある道路」のように記載すること。

注5 設備の付近の道路、鉄道及び軌道の位置が明らかになるように記載した図等を添付すること。

注6 道路の占有の許可を得ている場合は、その許可書の写しを、許可を得ていない場合

は、当該許可を得る見込みがあることを記載した書面をそれぞれ添付すること。

注7 (3)のその他の種類欄には、設備の設置に関し必要な法令に基づく処分の名称について記載するとともに、許可等を得ている場合は、その許可書の写しを、許可等を得ていない場合は、当該許可等を得る見込みがあることを記載した書面をそれぞれ添付すること。

注8 電柱等への共架について、その所有者等の承諾を得ている場合は、その承諾書の写しを、承諾を得ていない場合は、当該承諾を得る見込みがあることを記載した書面をそれぞれ添付すること。

注9 地方公共団体、独立行政法人都市再生機構若しくは地方住宅供給公社（以下「地方公共団体等」という。）が建設し、かつ、管理する住宅若しくは造成し、かつ、管理する宅地の施行地区内又は地方公共団体等が施行する市街地再開発事業（事業完了したものを除く。）若しくは防災建築街区造成事業（事業完了したものを除く。）の施行地区内に施設を設置しようとする場合にあつては、その設置について、当該地方公共団体等との協議が整つたことを証する書面の写しを添付すること。

#### 4 受信障害区域における電界強度

受信障害区域内のみにおいて義務再放送を行う場合又は受信障害区域の属する市町村に隣接する市町村の区域において設置されるテレビジョン放送を行うための有線電気通信設備と一体として当該受信障害区域に設置された有線電気通信設備を用いて義務再放送を行う場合における当該受信障害区域における電界強度のデータ

別紙2の2（別表第三十一号関係）

1 有線一般放送の業務に用いられる電気通信設備に関する事項

(1) 主たる設備の設置場所						
区別	設置場所					
受信空中線系						
ヘッドエンド						
主たる演奏所						
幹線						
(2) 設備の規模	業務区域			引込端子の数	業務開始（予定）期日	
	全域					
	区分	第 期				
		第 期				
		第 期				
		第 期				
別	第 期					
(3) 使用するIPアドレス	IPアドレス		伝送容量	用途	再放送の同意	同意を得た放送事業者
(4) 系統図	ヘッドエンド					
	設備					
	レベル					
(5) 受信空中線系	区分	型式及び構成	周波数又は周波数範囲	相対利得	海拔高	地上高
	受信空中線系			最高 dB ( MHz)	m	m
				最低 dB ( MHz)		
	給電線	線種	こう長	損失	備考	
		m	最高 dB/km ( MHz) 最低 dB/km ( MHz)			



(6) ヘッドエンド	区別	増幅する周波数の範囲	利得	雑音指数	レベルの調整範囲	
	前置増幅器	MHz から MHz まで	dB	dB		
	受信増幅器	増幅する周波数の範囲	利得	雑音指数	レベルの調整範囲	
		MHz から MHz まで	dB	dB		
	周波数変換器	入力周波数	出力周波数	利得	雑音指数	
		MHz	MHz	dB	dB	
	変調器	入力信号の種類	変調方式	出力周波数	出力の信号対雑音比	
				MHz	dB	
	光送信機	種類	波長	変調方式	出力	台数
			nm		dBm	
	光増幅器	種類	出力	台数		
		dBm				
光分岐器	種類	分岐数	損失	台数		
			dB			
光波長多重合波器	種類	損失	台数			
		dB				
連絡線	連絡区間	架空及び地下の別	線種	こう長	損失	
				m	dB/km	
その他の	種類					

	機器							
(7) 自主 放送装 置	種類	台数	備考					
(8) 中継 増幅器	区別	種類	定格光入力レベル	定格光出力レベル	台数			
	光増幅器			dBm	dBm			
	光電変換 増幅器	種類	定格光入力レベル	定格出力レベル	台数			
				dBm	dB $\mu$			
	その他の 増幅器	種類	増幅すること ができる 周波数の範 囲	定格入 力レベ ル	定格出 力レベ ル	雑音 指数	同時に 増幅す ること ができ る周波 数の数	台数
			MHz から MHz まで	dB $\mu$	dB $\mu$	dB		
(9) 分岐 器、分 配器及 びタッ プオフ	種類	分岐結合損失又は分配 損失	挿入損失	端子間結合損失	台数			
		最大 dB	最大 dB	最小 dB				
(10) 分波 器	種類	分波した周波数	分波損失	端子間結合損失	台数			
		MHz	dB	最小 dB				
		MHz	dB					

(11) 電源供給器	交流及び直流の別	容量	出力電圧	台数	備考	
		VA	V			
(12) 保安装置	種類			備考		
(13) 受信用光伝送装置	種類			光入力		
				dBm		
	光波長多重合波器の種類			損失		
				dB		
(14) その他の装置	種類			備考		
(15) 線路	区分	架空及び地下の別	線種	こう長	損失	
	幹線			m		
	分配線			m		
	引込線					
	電気通信事業者が提供する電気通信役務を利用する線路のこう長の総延長		<input type="checkbox"/> 5 kmを超える			
(16) 電柱	種類	自家柱	共架柱			備考
			電気通信事業者	電気事業者	その他	
	木柱	本	本	本	本	
	コンクリート柱					
	鉄柱					
その他						

	計				
(17) 線路等の電圧及び通信回線の電力	電圧				
	電力	dBm			
	備考				
(18) 有線一般放送の業務に用いられる電気通信設備の第5章第2節第1款第2目に定める技術基準への適合	<input type="checkbox"/> 適合している				
(19) 有線一般放送の業務に用いられる電気通信設備の有線一般放送の品質に関する技術基準を定める省令（平成23年総務省令第号）に定める技術基準への適合	<input type="checkbox"/> 適合している				
(20) 電気通信役務の提供者及びその利用の形態の概要（自己の電気通信設備を用いる場合はその旨及びその利用形態の概要）					
(21) 備考					

注1 (1)のヘッドエンドの欄は、ヘッドエンドの主たる機器の設置場所を記載すること。

注2 (1)の幹線の欄は、「地図に記載のとおり」と記載し、地図（市町村の区域を明示したものとす。）にその設置場所を記載すること。

注3 (8)から(14)まで、(15)の幹線、分配線、引込線、(16)及び(17)の欄については、電気通信事業を営む者が提供する電気通信役務を利用する電気通信設備に係る部分については記載を要しない。

注4 (2)の区分別の欄は、別図の業務区域の図に記載した期別に従い、引込端子の数(加入申込みに応じて順次分配線から受信者端子までの設備を設置する場合は、設置を予定している引込端子の数)を記載すること。

注5 (2)の業務区域の欄は、加入申込みがあつた場合に、加入申込みを遅滞なく受諾できる区域を記載することとし、区分別の欄は、業務区域を区分してその業務の提供を行う場合には、業務開始予定年月日ごとに区分した区域を記載すること。

(記載例)

(2) 設備の規模	業務区域		引込端子の数	業務開始(予定)期日	
	全域	(何)市(何)町、(何)町、(何)町(何)丁目から(何)丁目まで			5000
	区分別	第一期	(何)市(何)町	3000	年 月 日
		第二期	(何)町(何)丁目から(何)丁目まで	2000	年 月 日

注6 (2)の引込端子の数は、第111条第2項及び第3項の規定により算出した数を記載すること。

注7 (3)のIPアドレス、伝送容量及び用途の欄は、ヘッドエンドからIP放送方式で伝送するために使用するIPマルチキャストアドレス及びその伝送に必要な伝送容量について記載することとし、用途の欄には、例えば、「NHK(何)テレビジョン放送局(総合)の放送の同時再放送」、「(何)社(何)デジタルテレビジョン放送局の放送の同時再放送」、「(何)社(何)一般放送の同時再放送」、「自主放送」のように記載すること。

(記載例)

(3) 使用するIPアドレス	IPアドレス	伝送容量	用途
	(239. 0. 0. 1)	10Mbps	テレビジョン放送
	(239. 0. 0. 2)	15Mbps	テレビジョン放送

注8 区間によって使用するIPアドレスが異なるときは、区間ごとの使用するIPアドレスが明らかになる方法により記載すること。

注9 再放送の同意の欄には「有」と記載するとともに、併せて、同意を得た放送事業者名の欄に放送事業者名を記載し、同意書の写しを添付すること。

注10 (4)のヘッドエンドの欄は、「別図(ヘッドエンド系統図)に記載のとおり」と記載し、別図に、(5)、(6)及び(7)の欄の機器又は装置についての系統を記載し、受信空中線については、受信空中線の位置における受信する電波の電界強度及び周波数を、連絡線については、連絡区間のこう長を、(5)の欄については、それぞれの入出力周波数を付記すること。

注11 (4)の設備の欄は、「別図(設備系統図)に記載のとおり」と記載し、別図に、設備系統図を次により記載すること。

- (1) ヘッドエンドから受信用光伝送装置までの間に用いられる伝送方式が光伝送の方式のみである各幹線系統について、ヘッドエンドの幹線への出力端子及び(8)から(15)までの欄の機器((9)タップオフ、(11)電源供給器、(12)保安装置及び(13)受信用光伝送装置を除く。)を記載すること。
- (2) (1)以外の各幹線系統のうち最多段中継増幅の系統について、ヘッドエンドの幹線への出力端子及び(8)から(15)までの欄の機器((11)電源供給器、(12)保安装置及び(13)受信用光伝送装置を除く。)並びに幹線及び分配線についての系統を記載し、幹線及び分配線については、機器間のこう長を付記すること。
- (3) (1)及び(2)のそれぞれの幹線系統が含まれる設備については、それぞれの設備系統図を記載すること。
- (4) 系統の記載に当たっては、線路の全てについて自ら設置する系統、線路の一部について電気通信事業を営む者が提供する電気通信役務を利用する系統又は線路の全てについて電気通信事業を営む者が提供する電気通信役務を利用する系統のそれぞれについて、記載すること。

注12 (4)のレベルの欄は、設備系統図に記載した機器の送信の方式が有線一般放送の品質に関する技術基準を定める省令第2条第10号から第15号までのいずれかに該当する場合に、「別図(レベルダイヤグラム)に記載のとおり。」と記載し、別図に、レベルのダイヤグラムを次により記載すること。ただし、タップオフ出力端子のレベルを記載することが困難な場合は、これを受信者端子のレベルの記載に代えることができる。

(1) ヘッドエンドから受信用光伝送装置までの間に用いられる伝送方式が光伝送の方式のみである各幹線系統については、光送信機からタップオフまでの分岐数が最多となる幹線系統のうち、幹線のこう長が最長となる幹線系統について、ヘッドエンドの光送信機、光増幅器、光分岐器及び光波長多重合波器並びに(8)から(15)までの欄の機器((11)電源供給器及び(12)保安装置を除く。)における光レベルのダイヤグラムを記載すること。また、光送信機の相対強度雑音及び光増幅器の雑音指数を付記すること。

(2) (1)以外の各幹線系統については、設備系統図に記載した機器についてヘッドエンド出力端子からタップオフ出力端子までにおけるレベルのダイヤグラムを次により記載すること。

ア テレビジョン放送の標準方式に準拠する方式、テレビジョン音声多重放送の標準方式に準拠する方式、テレビジョン文字多重放送の標準方式に準拠する方式及びテレビジョン・データ多重放送の標準方式に準拠する方式による有線一般放送の搬送波については、映像信号搬送波のレベルのみとし、その映像信号搬送波の数が2以上の場合は、それぞれのレベルの最高のもの最低のもののみとし、その周波数を付記すること。

イ デジタル有線テレビジョン放送方式による有線一般放送の搬送波の数が2以上の場合は、それぞれのレベルの最高のもの最低のもののみとし、その中心周波数を付記すること。

ウ 機器及び線路の定格出力インピーダンスが75オーム以外の場合は、その値を付記すること。

(3) レベルに関して、有線一般放送の品質に関する技術基準を定める省令第12条第2項、第16条第2項又は第22条第2項のいずれかに該当する場合は、当該各項の規定の適用に係る端子を明記すること。

注13 (5)の備考欄には、受信空中線の出力端子とヘッドエンドの入力端子との間に給電線以外の装置が挿入されるときは、その挿入されるものの種類及び損失を記載すること。

注14 (6)のレベルの調整範囲の欄には、例えば、「デジタルテレビジョン放送の入力レベル70dB $\mu$  ±10dB に対して、出力レベル変動±0.5dB 以内」のように記載すること。

注15 (6)の周波数変換器の欄には、ヘッドエンドにおいて、入力周波数を他の周波数に変換して送信する場合に使用する周波数変換器のみについて記載すること。

注16 (6)の入力信号の種類欄には、「映像信号」、「文字信号」、「音声信号」のように記載すること。

注17 (6)の変調器の変調方式の欄には、標準デジタルテレビジョン放送方式による場合は「標準方式」、デジタル有線テレビジョン放送方式による場合は「デジタル方式」のように、その他の方式による場合はその概要を具体的に記載すること。

注18 (6)の光送信機、光増幅器、光分岐器及び光波長多重合波器の種類欄には、製品名及び製造者名を記載すること。

注19 (6)の光送信機の変調方式の欄には、「光強度直接変調方式」、「光強度外部変調方式」、「FM一括変換方式」のように記載すること。

注20 (6)の連絡線及び(15)の線路の欄には、線路の一部に無線装置を使用するものについ

て、線種の欄に、例えば、「23GHz 無線装置」と記載し、こう長の欄に、無線区間の距離を記載すること。

注21 (6)の連絡区間の欄には、例えば、「前置増幅器ーヘッドエンド」、「主たる演奏所ーヘッドエンド」のように記載し、その設置場所を添付地図に示すこと。

注22 (6)の線種の欄には、例えば、「5 C－2 V」、「6心G I型光ファイバケーブル」のように具体的に記載すること。

注23 (6)のその他の機器の欄には、有線一般放送のために電磁波を発生させる機器を記載すること。

注24 (7)の種類欄には、主たる演奏所に常置するもののみについて、例えば、「スタジオカメラ」、「マイクロホン」、「フィルム投射器」、「文字画面制作装置」、「図形画面制作装置」のように記載すること。

注25 (7)の備考欄には、例えば、スタジオカメラについては、「白黒式」、「カラー式」の別を、マイクロホンについては、「モノホニック式」、「ステレオホニック式」の別を、また、フィルム投射器については、「8ミリフィルム用」、「35ミリスライド用」のように記載すること。

注26 (8)の種類欄には、製品名及び製造者名を記載すること。

注27 (8)の同時に増幅することができる周波数の数の欄には、例えば、「テレビジョン放送の標準方式に準拠する方式による映像・音声信号搬送波(何)波」、「超短波放送の標準方式に準拠する方式による音声信号搬送波(何)波」、「パイロット信号(何)波」のように記載すること。

注28 (9)の分岐器(設備の線路に送られた電磁波を分岐する装置であつて、分配器及びタップオフでないものをいう。以下同じ。)、分配器(設備の線路に送られた電磁波を等分する装置であつて、タップオフでないものをいう。以下同じ。)及びタップオフの種類欄には、例えば、「分岐器(4分岐)」、「分配器(2分配)」、「タップオフ(4分岐)」、「タップオフ(2分配)」、「分岐器(3分岐)・タップオフ(1分岐)」、「分配器(2分配)・タップオフ(2分配)」、「16分岐器」、「32分岐器」、「タップオフ(クロージャ)」のように記載すること。

注29 (10)の種類欄には、例えば、「分波器(2分波)」のように記載すること。

注30 (11)の欄には、中継増幅器用電源供給器のみについて記載すること。

注31 (11)の備考欄には自動電圧制御機能を有するものについて、制御電圧範囲を記載すること。

注32 (15)の線種の欄は、例えば「7 C－2 V」、「6心G I型光ファイバケーブル」のように具体的に記載すること。

注33 (15)の幹線の損失の欄には、例えば、「0.35dB/km(1,550nm)」、「最高35dB/km(450MHz)、最低5dB/km(70MHz)」のように記載すること。無線装置の場合には、記載を要しない。

注34 (15)の電気通信事業を営む者が提供する電気通信役務を利用する線路のこう長の総延長の欄は、電気通信事業を営む者が提供する電気通信役務を利用する線路のこう長の総延長が5kmを超える場合に限り、□にレ印を付けること。

注35 (16)の備考の欄は、自家柱について、長さが6メートル以下であるもの及び長さが6メートルを超えるものであつて元口から6メートルの位置における横断面の最も長い

部分の長さが10センチメートル以下であるものの本数を再掲すること。

注36 (17)の電圧の欄に記載した値が実効値によらない場合は、その旨を付記すること。

注37 (17)の備考の欄は、通信回線が有線電気通信設備令施行規則（昭和46年郵政省令第2号）第2条第1項第4号及び第5号に掲げる場合に該当するものであるときは、その旨を記載すること。

注38 (18)の欄は、有線一般放送の業務に用いられる電気通信設備が第5章第2節第1款第2目に定める技術基準に適合する場合に限り、□にレ印を付け、第151条から第153条まで並びに第154条において準用する第105条から第107条まで、第109条、第111条、第112条、第114条及び第115条の2の各条件について、以下のとおり措置内容を具体的に説明した書面を添付すること。

ア ヘッドエンド設備、伝送路設備等の設備構成図並びにこれらの接続構成図

イ 第151条に規定する予備機器の設置等に関する説明書

ウ 第154条において準用する第105条に規定する故障検出に関する説明書

エ 第154条において準用する第106条に規定する配備している試験機器及び応急復旧機材の一覧並びに説明書

オ 第154条において準用する第107条に規定する耐震対策に関する説明書

カ 第154条において準用する第109条に規定する停電対策に関する説明書

キ 第152条に規定する強電流電線に起因する誘導対策に関する説明書

ク 第154条において準用する第111条に規定する防火対策に関する説明書

ケ 第154条において準用する第112条に規定する屋外設備に関する説明書

コ 第153条に規定するヘッドエンドを収容する建築物に関する説明書

サ 第154条において準用する第114条に規定する耐雷対策に関する説明書

シ 第154条において準用する第115条の2に規定するサイバーセキュリティの確保に関する説明書

注39 (19)の欄は、一般放送の業務に用いられる電気通信設備が有線一般放送の品質に関する技術基準を定める省令第2章に定める技術基準に適合する場合に限り、□にレ印を付け、第23条から第25条までの各条件について、以下のとおり措置内容を具体的に説明した書面を添付すること。なお、電気通信事業を営む者が提供する電気通信設備について、一般放送事業者と電気通信事業者との間で、電氣的性能及び光学的性能について確認した書面を添付すること。

ア 第23条に規定するIP放送ネットワークにおけるパケット損失率に関する説明書

イ 第24条に規定するIPパケット伝送の平均遅延時間の値及びIPパケット伝送の平均遅延時間の揺らぎの値に関する説明書

ウ 第25条第1項に規定するIP放送ネットワークに講じられている措置に関する説明書

エ 第25条第2項に規定するIP放送ネットワークの通信容量に関する説明書

注40 (21)の欄は、その他参考となる事項を記載すること。

## 2 施設に接続する有線一般放送の業務に用いられる電気通信設備の概要

	設置者の氏名又は名称	設備の識別	引込端子の数
--	------------	-------	--------



接続する有線 電気通信設備			
接続する受信 設備群	設置場所	受信設備の数	

注1 接続する有線電気通信設備の欄には、設備の引込端子に接続する他の有線電気通信設備について記載すること。

注2 設備の識別の欄には、有線一般放送事業者の登録年月日及び登録番号又は有線電気通信設備の設置の届出の年月日等を記載すること。

注3 引込端子の数の欄及び受信設備の数の欄には、第133条第2項及び第3項の規定により算出した数を記載すること。

注4 設置場所の欄は、第133条第2項の表の2の項の規定により、一の引込端子を2以上のものと数える場合において、当該一の引込端子に接続する受信設備の設置場所を、例えば「(何)ビル内」、「(何)アパート内」のように記載すること。

### 3 設備と工作物又は道路等との関係

(1) 電線等との 離隔距離	設備		架空電線の支持物	単独柱の架空電線	共架柱の架空電線	屋内電線	地中電線	備考	
	付近の工作物								
	電線			m	m				
	強電流電線	低圧	m ( )	( )	( )		m	m	
		高圧	( )	( )	( )				
特別高圧		( )	( )	( )					
建造物									
(2) 道路等との 関係	設備関係		架空電線				備考		
	付近の道路及び工作物		道路、鉄道又は軌道、横断歩道橋上の最低の高さ						
	道路						m		
	鉄道又は軌道								
	横断歩道橋								
その他									
(3)	道	道路の種類	許可の有無		(4)	所有者等		承諾の有無	

道路の占有等	国	指定区間内		電柱等への共架		
		指定区間外				
	都道府県道					
		市町村道				
		その他				
	その他	種類	許可等の有無			

- 注1 電気通信事業を営む者が提供する電気通信役務を利用する電気通信設備に係る部分については記載を要しない。
- 注2 (1)の強電流電線の備考の欄は、その種別(強電流ケーブル等)及び保護網(線)設置の有無を記載すること。また、付近の工作物の電線が裸電線であるときは、その旨を記載すること。
- 注3 電車線に接近又は交差する場合は、(1)の強電流電線の欄の括弧内に記載すること。また、備考の欄は、注2の要領で記載すること。
- 注4 (2)の備考の欄は、例えば、「歩道と車道との区別がある道路」のように記載すること。
- 注5 設備の付近の道路、鉄道及び軌道の位置が明らかになるように記載した図等を添付すること。
- 注6 道路の占有の許可を得ている場合は、その許可書の写しを、許可を得ていない場合は、当該許可を得る見込みがあることを記載した書面をそれぞれ添付すること。
- 注7 (3)のその他の種類欄には、設備の設置に関し必要な法令に基づく処分の名称について記載するとともに、許可等を得ている場合は、その許可書の写しを、許可等を得ていない場合は、当該許可等を得る見込みがあることを記載した書面をそれぞれ添付すること。
- 注8 電柱等への共架について、その所有者等の承諾を得ている場合は、その承諾書の写しを、承諾を得ていない場合は、当該承諾を得る見込みがあることを記載した書面をそれぞれ添付すること。
- 注9 地方公共団体、独立行政法人都市再生機構若しくは地方住宅供給公社(以下「地方公共団体等」という。)が建設し、かつ、管理する住宅若しくは造成し、かつ、管理する宅地の施行地区内又は地方公共団体等が施行する市街地再開発事業(事業完了したものを除く。)若しくは防災建築街区造成事業(事業完了したものを除く。)の施行地区内に施設を設置しようとする場合にあっては、その設置について、当該地方公共団体等との協議が整つたことを証する書面の写しを添付すること。

#### 4 受信障害区域における電界強度

受信障害区域内のみにおいて義務再放送を行う場合又は受信障害区域の属する市町村に隣接する市町村の区域において設置されるテレビジョン放送を行うための有線電気通信設備と一体として当該受信障害区域に設置された有線電気通信設備を用いて義務再放送を行う場合における当該受信障害区域における電界強度のデータ

**(2) 誓約書【別表第三十二号（第 136 条第 1 項関係）】**

別表第三十二号（第 136 条第 1 項関係）

誓 約 書

年 月 日

総務大臣 殿

郵 便 番 号

住 所

（ふりがな）

氏 名（法人又は団体にあつて  
は、名称及び代表者の氏  
名）

電 話 番 号

登録申請者が放送法第 128 条第 1 号から第 5 号までに該当しないことを誓約します。

注 用紙の大きさは、日本産業規格 A 列 4 番とすること。



- (2) 別紙(2)は、放送番組の種別及び放送の対象とする者に応じて放送番組の編集の基準又はその案を記載すること。
- (3) 別紙(3)は、具体的に放送番組を編集するための基本的な計画又はその案をテレビジョン放送、ラジオ放送及びその他のものに区分して記載すること。
- (注1) 同時再放送に係るものについては、記載を要しない。
- (注2) 有料の一般放送を行う場合は、その旨を記載すること。
- (注3) 対象とする受信者層を限定するための具体的措置を講じる場合は、その措置について記載すること。
- (4) 別紙(4)は、放送番組表（同時再放送に係るものである場合を除く。）、他から供給を受ける放送番組の時間等及び同時再放送を行う放送番組について、次のア、イ及びウの様式によりそれぞれ記載すること。

ア 放送番組表

曜日 時刻	月	火	水	木	金	土	日
計	時間 分	時間 分	時間 分	時間 分	時間 分	時間 分	時間 分
合計	時間 分 ( % )					備考	

- (注1) 1週間の放送番組の代表例を記載すること。
- (注2) 個々の番組について、その開始及び終了の時刻を記載すること。
- (注3) 有料の一般放送を行う事業者の場合は、合計欄内にその放送に係る放送時間及び比率を( )で再掲すること。

イ 他から供給を受ける放送番組の時間等

供給者名	1週間の放送時間	供給に関する協定等の有無
	時間 分	
計		
合計 ( % )	時間 分	

- (注1) 供給者名の欄は、アの放送番組表に記載した放送番組のうち、他から供給を受けるものについて、放送事業者等の種別に応じて記載すること。
- (注2) 合計の欄の括弧内は、アの放送番組表の合計の欄の時間に対する当該欄の比率を掲載すること。
- (注3) 放送番組の供給に関する協定等がある場合は、その内容を記載した書類を添付すること。
- (注4) 有料の一般放送の場合は、その放送時間をそれぞれ該当する欄内に( )で再掲すること。

ウ 同時再放送を行う放送番組

放送番組	備考


(注1) 放送番組の欄は、「NHK（何）テレビジョン放送局（総合）の放送の同時再放送」のように記載すること。

(注2) 備考の欄は、ヘッドエンドの出力端子における搬送波の周波数を記載すること。

(注3) 再放送に係る同意を得ている場合はその同意書の写しを、同意を得ていない場合は当該同意を得る見込みがあること等を記載した書面をそれぞれ添付すること。

(5) 別紙(5)は、次の様式により記載すること。

ふりがな	住所	性別	生年月日	職業	備考
委員の氏名					
委員総数					人

(注1) 住所の欄は、都道府県市区町村を記載すること。

(注2) 職業の欄は、主たる職業を「何大学教授」、「評論家」等のように記載すること。

(注3) 備考の欄は、次の事項を記載すること。

ア 他の一般放送事業者に係る審議機関と共同して設置しようとする場合はその旨及び共同設置者の氏名又は名称

イ 予定のものについてはその旨

(注4) 委員予定者については、委員就任承諾書を添付すること。

(6) 別紙(6)は、次により記載すること。

ア 放送番組を編集する組織機構について、職務内容を系統的かつ具体的に記載すること。この場合において、編集の責任者については、その権限等について併せて記載すること。

イ 放送番組を考査する組織機構がある場合には、アに準じて記載すること。この場合において、考査の方法を併せて記載し、考査に関する基準等があるときはそれらを記載又は添付すること。

ウ 予定のものについては、その旨を記載すること。

(7) 別紙(7)は、兼営する事業及び他の事業への出資について、次の様式により記載すること。

ア 兼営する事業

兼営する事業の名称	事業の概要

イ 他の事業への出資

事業者の名称	資本金 (A)	事業の概要	出資の額 (B)	出資の比率 (B) / (A) × 100	備考

	百万円		千円	%	
--	-----	--	----	---	--

(注1) 出資の額が500万円以上又は出資に係る事業者の資本金の額の10分の1以上の場合について記載すること。

(注2) 備考の欄は、次の事項を記載すること。

ア 議決権の総数に対する議決権の比率が、出資の総額に対する出資の比率と異なるときは、その比率

イ 出資が株式の引受け以外の形態をとるときは、出資金、寄付金等の出資の種類

(8) 別紙に使用する様式の大きさは、日本産業規格A列4番とすること。

**(4) 一般放送の業務を適確に遂行するに足りる技術的能力【別表第三十四号（第 136 条第 2 項第 2 号関係）】**

別表第三十四号（第 136 条第 2 項第 2 号関係）

一般放送の業務を適確に遂行するに足りる技術的能力

- 1 業務を確実に実施することができる体制
- 2 業務に従事する者の実務経験等

注 1 一般放送の業務に用いる電気通信設備を、法第 136 条第 1 項の技術基準に適合するように維持するための運用、保守等の業務（以下この表において「設備維持業務」という。）を確実に実施することができる体制を記載すること。

注 2 設備維持業務に従事する者の実務経験等を記載すること。

注 3 一葉の用紙に全部を記載することができない場合には、全体の構成が把握できるよう適宜の区分に分けて、別途記載すること。

注 4 用紙の大きさは、日本産業規格 A 列 4 番とすること。



**(5) 登録一般放送業務開始届出書【別表第三十五号（第 138 条第 1 項関係）】**

別表第三十五号（第 138 条第 1 項関係）

登録一般放送業務開始届出書

年 月 日

総務大臣 殿

郵便番号

住所

（ふりがな）

氏名（法人又は団体にあつては、名称及び代表者の氏名）

電話番号

登録一般放送の業務の開始について、放送法第 129 条第 1 項の規定により届け出ます。

登録番号	
登録年月日	
業務開始の期日	

注 用紙の大きさは、日本産業規格 A 列 4 番とすること。

**(6) 登録一般放送業務休止(変更)届出書【別表第三十六号(第138条第2項関係)】**

別表第三十六号(第138条第2項関係)

登録一般放送業務休止(変更)届出書

年 月 日

総務大臣 殿

郵便番号

住所

(ふりがな)

氏名(法人又は団体にあつては、名称及び代表者の氏名)

電話番号

登録一般放送の業務の休止について、放送法第129条第2項の規定により届け出ます。

登録番号	
登録年月日	
休止年月日及び休止期間	
変更理由	

注1 変更理由は、休止期間を変更した場合に限り、記載すること。

注2 休止しようする場合については、加入者への周知方法等、具体的な対応計画等の資料を添付すること。

注3 用紙の大きさは、日本産業規格A列4番とすること。

(7) 変更登録申請書【別表第三十八号（第140条第1項関係）】

別表第三十八号（第140条第1項関係）

変更登録申請書

年 月 日

総務大臣 殿

郵便番号  
住所  
(ふりがな)  
氏名(法人又は団体にあつては、名称及び代表者の氏名)  
電話番号  
登録年月日及び登録番号

放送法第130条第1項の規定により総務大臣の変更登録を受けたいので、同条第2項の規定により申請します。

変更事項		
変更内容	変更前	変更後
予定期日		
変更の理由		

注1 一般放送の業務に用いられる電気通信設備の概要について変更登録を受ける場合は、一般放送の業務の登録申請書に準じて変更箇所が分かるよう記載すること。

注2 この様式に使用する用紙の大きさは、日本産業規格A列4番とすること。

注3 該当欄に全部を記載することができない場合は、その欄に別紙に記載する旨を記載し、この様式に定める規格の用紙に適宜記載すること。

**(8) 変更届出書【別表第三十九号（第 140 条第 3 項関係）】**

別表第三十九号（第 140 条第 3 項関係）

変更届出書

年 月 日

総務大臣 殿

郵便番号  
住所  
(ふりがな)  
氏名 (法人又は団体にあつては、名称及び代表者の氏名)  
電話番号  
登録年月日及び登録番号

登録に係る氏名等に変更があつたので、放送法第 130 条第 4 項の規定により届け出ます。

変更事項	
変更前	変更後
変更年月日	

注1 この様式に使用する用紙の大きさは、日本産業規格 A 列 4 番とすること。

注2 該当欄に全部を記載することができない場合は、その欄に別紙に記載する旨を記載し、この様式に定める規格の用紙に適宜記載すること。

**(9) 有線一般放送（小規模施設特定有線一般放送を除く。）業務開始届出書【別表第四十の一号（第 141 条関係）】**

別表第四十の一号（第 141 条関係）

有線一般放送（小規模施設特定有線一般放送を除く。）業務開始届出書

年 月 日

総務大臣 殿

郵便番号  
住所  
(ふりがな)  
氏名 (法人又は団体にあつては、名称及び代表者の氏名)  
電話番号

有線一般放送（小規模施設特定有線一般放送を除く。以下同じ。）の業務を次のとおり行うので、放送法第 133 条第 1 項の規定により届け出ます。

届出者	代表権を有する役員の氏名			
一般放送の種類				
使用施設	自己の設備又は他人の設備の別			
	設備の規模			
	ヘッドエンドの設置場所			
	主たる演奏所の設置場所			
	受信空中線の設置場所			
	線路及び付近の道路、鉄道、軌道等の位置			
業務	使用する周波数	用途	再放送の同意	同意を得た放送事業者名

業務区域			
放送番組に関する事項	放送番組の編集の基準	放送時間	
		1日当たり	
		間	
		主たる放送事項	
業務開始の予定期日		業務開始時の受信契約者の見込数	( )
有料放送の実施	<input type="checkbox"/> 有料放送を含む <input type="checkbox"/> 有料放送を含まない		

注1 届出者が法人である場合は定款又は寄附行為、法人以外の団体である場合は団体の規約を添付すること。

注2 一般放送の種類欄には、放送法第142条第1号に定める一般放送の種類を記載すること。

(記載例)

一般放送の種類	テレビジョン放送
	ラジオ放送—告知放送業務

注3 設備の規模欄には、当該設備に係る引込端子の数を記載すること。

注4 ヘッドエンドの設置場所欄、主たる演奏所の設置場所欄及び受信空中線の設置場所欄には、例えば、「(何) 県 (何) 市 (何) 町 (何) 丁目 (何) 番 (何) 号 (何) ビルの屋上」のように記載すること。

注5 線路及び付近の道路、鉄道、軌道等の位置欄には、「地図に記載のとおり。」と記載し、線路及び付近の道路、鉄道、軌道等の位置を記載した地図を添付すること。

注6 使用する周波数欄には、ヘッドエンドの出力端子におけるものを記載すること。

注7 用途欄には、例えば、「NHK (何) テレビジョン放送局 (総合) の放送の同時再放送」、「(何) 社 (何) デジタルテレビジョン放送局の放送の同時再放送」、「(何) 社 (何) 一般放送の同時再放送」、「自主放送」のように記載すること。

注8 再放送の同意欄には「有」と記載するとともに、併せて、同意を得た放送事業者名の欄に放送事業者名を記載し、同意書の写しを添付すること。

注9 業務区域欄には、「地図に記載のとおり。」と記載し、有線一般放送の加入申込があつた場合に、当該加入申込を遅滞なく受諾できる区域並びに当該区域の存する都道府県名、市町村名及び市町村の区域を記載した地図を添付すること。

注10 放送番組に関する事項欄には、テレビジョン放送を行う場合においては自主放送を行う場合に限り記載することとし、ラジオ放送を行う場合においては放送時間

及び主たる放送事項に限り記載すること。また、放送番組の編集に関する基本計画があるときは、これを添付すること。

注 11 業務開始時の受信契約者の見込数の欄の（ ）内には、再放送のみの受信契約者の見込数を再掲すること。

注 12 有料放送の実施の欄には、放送法第 147 条第 1 項に規定する有料放送を含むか否かについて記載するものとし、同欄の□には、該当する事項にレ印を付けること。

注 13 この様式に使用する用紙の大きさは、日本産業規格 A 列 4 番とすること。

注 14 該当欄に全部を記載することができない場合は、その欄に別紙に記載する旨を記載し、この様式に定める規格の用紙に適宜記載すること。

**有線  
地上** (10) **一般放送** (有線一般放送にあつては、小規模施設特定有線一般放送を除く。) **業務  
開始届出書記載事項変更届【別表第四十一の一号(第144条関係)】**

別表第四十一の一号(第144条関係)

**有線  
地上** 一般放送 (有線一般放送にあつては、小規模施設特定有線一般放送を除く。) **業務開始届出書記載事項変更届**

年 月 日

総務大臣 殿

郵便番号

住所

(ふりがな)

氏名 (法人又は団体にあつては、名称及び代表者の氏名)

電話番号

有線  
地上 年 月 日付けの一般放送 (有線一般放送にあつては、小規模施設特定有線一般放送を除く。) 業務開始届出書の記載事項の一部を次のとおり変更するので、放送法第133条第2項の規定により届け出ます。

変更事項	変更前	変更後	変更の理由	予定期日

注1 有線又は地上のいずれかの不要の文字を抹消すること。

注2 一般放送の業務区域を変更しようとする場合は、変更前及び変更後の欄に「地図に記載のとおり。」と記載し、変更前及び変更後の一般放送の業務区域を記載した地図を添付すること。

また、有線一般放送にあつては、加入申込があつた場合に、当該加入申込を遅滞なく受諾できる区域並びに当該区域の存する都道府県名、市町村名及び市町村の区域を記載した地図を添付すること。

注3 再放送について、新たに放送事業者の同意を得た場合は、その同意書の写しを添付すること。

注4 この様式に使用する用紙の大きさは、日本産業規格A列4番とすること。

注5 該当欄に全部を記載することができない場合は、その欄に別紙に記載する旨を記載し、この様式に定める規格の用紙に適宜記載すること。



(11) 一般放送（小規模施設特定有線一般放送を除く。）業務承継届出書【別表第四十二の一号（第145条関係）】

別表第四十二の一号（第145条関係）

一般放送（小規模施設特定有線一般放送を除く。）業務承継届出書

年 月 日

総務大臣 殿

郵便番号

住所

（ふりがな）

氏名（法人又は団体にあつては、名称及び代表者の氏名）

電話番号

一般放送事業者（小規模施設特定有線一般放送事業者を除く。）の地位を承継したので、放送法第134条第2項の規定により届け出ます。

承継年月日	
被承継者	
承継した一般放送事業者の地位に係る登録年月日及び登録番号（届出一般放送事業者にあつては、一般放送の業務の開始届出年月日）	
放送法第128条第1号から第5号までの該当の有無（登録一般放送事業者に限る。）	<input type="checkbox"/> 有 <input type="checkbox"/> 無
備考	

注1 放送法第128条第1号から第5号までの該当の有無の欄は、法第128条第1号から第5号までの規定への該当の有無を記載するものとし、同欄の□には、該当する事項にレ印を付けること。

注2 備考の欄には、承継に係る事情を記載すること。

注3 登録一般放送事業者の地位を承継した場合においては、別表第33号の別紙(1)及び(5)を添付すること。

注4 届出一般放送事業者の地位を承継した場合において、承継者が一般放送事業者以外の法人であるときは定款又は寄附行為及び代表権を有する役員の名を記載した書面を、承継者が一般放送事業者以外の団体であるときはこれに準じる書類及び代表権を有する役員の名を記載した書面を添付すること。

注5 承継に伴い、再放送について、新たに放送事業者の同意を必要とする場合には、その同意書の写しを添付すること。

注6 承継に伴い、新たに道路の占有の許可その他法令に基づく処分又は所有者等の承諾

を必要とする場合には、その承継に係る部分の当該処分又は当該承諾の事実を証する書面の写しを添付すること。

注7 用紙の大きさは、日本産業規格A列4番とすること。

**(12) 一般放送（小規模施設特定有線一般放送を除く。）の業務の廃止届出書【別表第四十三の一号（第146条第1項関係）】**

別表第四十三の一号（第146条第1項関係）

一般放送（小規模施設特定有線一般放送を除く。）の業務の廃止届出書

年 月 日

総務大臣 殿

郵便番号

住所

（ふりがな）

氏名（法人又は団体にあつては、名称及び代表者の氏名）

電話番号

一般放送（小規模施設特定有線一般放送を除く。）の業務を次のとおり廃止したので、放送法第135条第1項の規定により届け出ます。

理由	
一般放送の業務を廃止した法人が行っていた一般放送の業務に係る登録年月日及び登録番号（届出一般放送事業者にあつては、一般放送の業務の開始届出年月日）	
業務区域	
廃止年月日	

注1 業務区域の欄には、一般放送の業務を廃止した地域が明らかになるように、例えば、「(何)市(何)町」のように記載すること。

注2 この様式に使用する用紙の大きさは、日本産業規格A列4番とすること。

**(13) 一般放送事業者（小規模施設特定有線一般放送事業者を除く。）たる法人の解散届出書**  
**【別表第四十四の一号（第146条第2項関係）】**

別表第四十四の一号（第146条第2項関係）

一般放送事業者（小規模施設特定有線一般放送事業者を除く。）たる法人の解散届出書

年 月 日

総務大臣 殿

郵便番号

住所

（ふりがな）

氏名（法人又は団体にあつては、名称及び代表者の氏名）

電話番号

一般放送事業者（小規模施設特定有線一般放送事業者を除く。）たる法人が解散したので、放送法第135条第2項の規定により届け出ます。

解散した法人の名称及び代表者の氏名	
解散した法人が行っていた一般放送の業務に係る登録年月日及び登録番号（届出一般放送事業者にあつては、一般放送の業務の開始届出年月日）	
解散年月日	

注1 この様式に使用する用紙の大きさは、日本産業規格A列4番とすること。

(14) 重大な事故報告書(詳細)【別表第四十六号(第156条関係)】

別表第四十六号(第156条関係)

重大な事故報告書(詳細)

年 月 日

総務大臣 殿

郵便番号  
住所  
(ふりがな)  
氏名(法人又は団体にあつては、名称及び代表者の氏名)  
電話番号  
登録番号

放送法第137条の規定に基づき、重大な事故報告書を提出します。

発生年月日及び時刻	復旧年月日及び時刻
発生場所	
事故の原因となつた有線一般放送の業務に用いられる電気通信設備の概要	
発生状況	
措置模様	
発生原因	
再発防止策	
利用者対応状況	

注1 「発生場所」の欄は、当該事故の原因となつた有線一般放送の業務に用いられる電気通信設備の設置場所(住所・建物名等)を記載すること。

注2 「事故の原因となつた有線一般放送の業務に用いられる電気通信設備の概要」の欄は、当該設備の名称等を記載し、当該設備の役割が分かる設備構成図等を添付すること。

注3 「発生状況」の欄は、当該事故が影響を与えた有線一般放送の業務の概要説明及び影響利用者数を記載するとともに、影響を与えた地域を記載又は影響範囲の地図等を添付すること。なお、当該事故が断続的に発生したこと等により記載内容が時間によつて変化した場合は、それぞれの内容を記載すること。

注4 「措置模様」の欄は、当該事故の発生時、認知時、復旧作業経過、後日対応等に応じた措置模様を、日時とともに記載すること。

注5 「発生原因」の欄は、当該事故の発生の原因となつた有線一般放送の業務に用いられる電気通信設備又は行為がどのような影響を与えて事故を発生させたのか、記

載すること。

注6 「再発防止策」の欄は、当該事故に係る再発防止策、同様の事故の発生を防ぐための再発防止策及びそれらの実施完了日又は実施予定時期を記載すること。

注7 「利用者対応状況」の欄は、利用者からの申告（苦情等）数並びに当該事故に係る広報の手段（ホームページの掲載、報道発表等）、日時及び内容を記載すること。

注8 用紙の大きさは、日本産業規格A列4番とすること。

(15) 有線一般放送の業務に用いられる電気通信設備の状況報告書【別表第四十九号（第159条関係）】

別表第四十九号（第159条関係）

有線一般放送の業務に用いられる電気通信設備の状況報告書

年 月 日

総務大臣 殿

郵便番号  
住所  
(ふりがな)  
氏名 (法人又は団体にあつては、名称及び代表者の氏名)  
電話番号  
登録番号

放送法施行規則第159条の規定により、 年4月1日から 年3月31日までの登録に係る電気通信設備の状況を、次のとおり報告します。

(1) 設備の概況	引込端子の数										
	受信契約者数										
	主な業務区域										
(2) 設備の保守状況											
(3) 事故発生状況	発生年月日 (発生時刻)	復旧年月日 (復旧時刻)	影響地域	影響利用者数	主な発生原因	故障設備	措置模様	備考	影響を受けた有線一般放送の業務		

注1 「設備の概況」の欄は、3月31日現在で記載すること。

注2 「引込端子の数」の欄は、第133条第2項及び第3項の規定により算出した数を記載すること。

注3 「設備の保守状況」の欄は、設備の保守の体制及び方法について、例えば、「自主保守要員2名、毎月1回定期点検」、「機器については、〇〇株式会社に保守委託」

又は「役務を提供している電気通信事業者により実施」のように記載すること。

注4 「事故発生状況」の欄は、次の事故が発生した場合に、必ず記載すること。

有線一般放送の業務に用いられる電気通信設備に起因して当該電気通信設備を用いて行われる放送の全部又は一部を停止させた事故であつて、次のいずれにも該当するもの

イ 当該放送の停止を受けた利用者の数が五百以上又は利用者の過半数に影響が及ぶもの

ロ 当該放送の停止時間が二時間以上のもの

注5 「影響地域」の欄は、「全国（一の都道府県及びそれに隣接する都道府県の区域を超える地域を含む。）」、「一の都道府県及びそれに隣接する都道府県の区域を超えない地域」、「一の都道府県の区域を超えない地域」、「一の市町村（特別区を含む。）及びそれに隣接する市町村（特別区を含む。）の区域を超えない地域」、「一の市町村（特別区を含む。）の区域を超えない地域」又は「その他」から選択し、記載すること。

注6 「影響利用者数」の欄は、「10万以上」、「5万以上」、「3万以上」、「1万以上」、「5,000以上」、「3,000以上」、「1,000以上」、「500以上」、「500未満」又は「不明」から選択し、記載すること。

注7 「主な発生原因」の欄は、「自然災害」、「火災」、「停電（通常受けている電力の供給の停止）」、「第三者要因（道路工事による断線、車両による断線、その他）」、「自然故障」、「不具合」、「人為要因」又は「不明」その他の発生原因を記載すること。

注8 「故障設備」の欄は、「ヘッドエンド設備」、「ヘッドエンド設備間伝送路」、「伝送路（幹線、分配線、引込線、その他）」、「伝送路設備（光ノード、中継増幅器、分岐器、ルータ、その他）」、「電源設備（ヘッドエンド、伝送路、その他）」又は「不明」その他の故障設備を記載すること。

注9 「措置模様」の欄は、「ハードウェア交換」、「ハードウェア修復」、「ソフトウェア修正（設定変更、バージョンアップ、その他）」、「ケーブル修復・張替」、「設備リセット・再起動」、「他事業者にて対応」又は「自然復旧」その他の措置模様を記載すること。

注10 注記すべき事項がある場合には、「備考」の欄にその内容を記載すること。

注11 「影響を受けた有線一般放送の業務」の欄は、地上デジタルテレビジョン放送、BS放送、CS放送、自主放送等の区分ごとに、チャンネル数を記載すること。

注12 用紙の大きさは、日本産業規格A列4番とすること。



**(16) 再放送の役務の提供条件に関する契約約款(変更)届出書【別表第五十号(第164条関係)】**

別表第五十号(第164条関係)

再放送の役務の提供条件に関する契約約款(変更)届出書

年 月 日

総務大臣 殿

郵便番号

住所

(ふりがな)

氏名(法人又は団体にあつては、名称及び代表者の氏名)

電話番号

放送法第140条第2項の規定により、再放送の役務の提供条件に関する契約約款(の変更)を届け出ます。

注 用紙の大きさは、日本産業規格A列4番とすること。

(17) 裁定申請書【別表第五十一号（第166条関係）】

別表第五十一号（第166条関係）

裁定申請書

年 月 日

総務大臣 殿

郵便番号

住所

(ふりがな)

氏名 (法人又は団体にあつては、名称及び代表者の氏名)

電話番号

注1  
再放送同意について協議が不調のため、放送法第144条第1項の規定により、下記のとおり裁定を申請します。

記

- 1 申請に係る基幹放送事業者の氏名（法人又は団体にあつては、名称及び代表者の氏名）及び住所
- 2 申請に係る再放送の概要
  - (1) 再放送しようとするテレビジョン放送
  - (2) 再放送の義務を行おうとする区域
  - (3) 再放送の実施の方法
  - (4) 申請者が希望する再放送の開始期日
- 3 協議の経過
- 4 その他参考となる事項

注1 不要の文字は、抹消すること。

注2 「申請に係る再放送の概要」については、例えば、「再放送しようとするテレビジョン放送」は「(何)社(何)テレビジョン放送局の放送」のように、「再放送の義務を行おうとする区域」は「(何)県(何)市」、「(何)県(何)郡(何)町」のように、「再放送の実施の方法」は、同時再放送のみを行う場合にあつては「同時再放送」と、それ以外の場合にあつてはその具体的方法を記載すること。

注3 「協議の経過」については、申請に至るまでの経過の説明のほか、協議が調わない場合には申請に係る放送事業者との意見の対立点を、また、協議をすることができない場合にはその事情を具体的に明らかにすること。

注4 用紙の大きさは、日本産業規格A列4番とすること。

注5 該当箇所に全部を記載することができない場合は、その箇所に別紙に記載する旨を記載し、この様式に定める規格の用紙に適宜記載すること。

## 2 申請書等の様式の記載例

### (1) 登録申請書【別表第三十一号（第 134 条関係）】

別表第三十一号（第 134 条関係）

登録申請書

令和2年12月1日

総務大臣 殿

郵便番号 100-8926  
住所 東京都千代田区霞が関2-1-2  
(ふりがな)  
氏名 いきほうけーぶるかぶしきがいしゃ  
域放ケーブル株式会社  
だいひょうとりしまりやくしやちょう ゆうほう こうたろう  
代表取締役社長 有放 光太郎  
電話番号 03-5253-6111

放送法第 126 条第 1 項の規定により総務大臣の登録を受けたいので、同条第 2 項の規定により申請します。

一般放送の種類	有線一般放送（テレビジョン放送）
一般放送の業務に用いられる電気通信設備の概要	別紙のとおり
業務区域	別図に記載のとおり
放送法第 128 条第 1 号から第 5 号までの該当の有無	<input type="checkbox"/> 有 <input checked="" type="checkbox"/> 無

別紙2（別表第三十一号関係）

1 有線一般放送の業務に用いられる電気通信設備に関する事項

(1) 主たる設備の設置場所						
区別	設置場所					
受信空中線系	東京都千代田区霞が関2-1-2					
ヘッドエンド	東京都千代田区霞が関2-1-2					
主たる演奏所	東京都千代田区霞が関2-1-2					
幹線	地図に記載のとおり					
(2) 設備の規模	業務区域			引込端子の数	業務開始（予定）期日	
	全域		東京都千代田区霞が関1丁目～3丁目、港区、中央区	304,200	令和3年1月1日	
	区分別	第1期	千代田区霞が関1丁目、2丁目	2,500	令和3年1月1日	
		第2期	港区	190,000	令和3年2月1日	
		第3期	中央区	111,000	令和3年3月1日	
		第4期	千代田区霞が関3丁目	700	令和3年4月15日	
第 期						
(3) 使用する周波数	周波数	周波数帯幅及び変調型式	用途	備考	再放送の同意	同意を得た放送事業者
	473.00MHz	5.7MHz X7W	テレビジョン放送	標準デジタルテレビジョン放送方式	有	○×放送株式会社
	(中心周波数) 303.00MHz	6MHz D7W	テレビジョン放送	デジタル有線テレビジョン方式	有	株式会社△◆テレビジョン
	(音声) 77.0MHz	200kHz F8E	ラジオ放送		有	■□ラジオ放送株式会社
	(中心周波数) 327.00MHz	6MHz D7W	インターネット（下り）			
	509.00MHz	5.7MHz	テレビ	標準テレ		

		X7W	ジョン 放送	ビジョン 放送		
(4) 系統 図	ヘッドエン ド	別図(ヘッドエンド系統図)に記載のとおり				
	設備	別図(設備系統図)に記載のとおり				
	レベル	別図(レベルダイヤグラム)に記載のとおり				
(5) 受信 空中線 系	区分	型式及 び構成	周波数又は 周波数範囲	相対利得	海拔高	地上高
	受信空中線 系	ZZ- S1VH	470~ 770MHz	最高 9.0dB (770MHz) 最低 6.5dB (470MHz)	117.3m	95.2m
		YY- BS123 4 1.2m φ	11.71398 ~ 12.0095GH z	41.5±0.5dBi	115.5m	93.4m
	給電線	線種	こう長	損失	備考	
		AAA- B.LAP	75m	100mあたり 70MHz 3.1dB	混合器 損失 10dB	
		AAA- B.LAP	75m	770MHz 10.8dB	ローパスフィルタ 損失 16dB	
(6) ヘッ ドエン ド	区別	増幅する周波 数の範囲	利得	雑音指数	レベルの調整 範囲	
	前置増幅器	470MHz から 770MHz まで	37dB	1.7dB	テレビジョン 放送の音声信 号搬送波のレ ベルについ て、0~-10dB 連続可変	
		470MHz から 770MHz まで	25dB	4 dB		
	受信増幅器	増幅する周波 数の範囲	利得	雑音指数	レベルの調整 範囲	
900MHz から 2150MHz まで		38dB	9 dB	BS/CS IF 信号 レベルに対		

					し、0~-10dB 連続可変
	470MHz から 476MHz まで	40dB	9 dB		テレビジョン 放送の映像信 号搬送波のレ ベルについ て、0~-10dB 連続可変
	506MHz から 512MHz まで	50dB 以上	10dB 以下		0~-10dB 連続 可変
周波数変換 器	入力周波数	出力周波数	利得	雑音指数	
	650MHz から 656MHz まで	192MHz か ら 198MHz ま で	50dB	9.0dB	
変調器	入力信号の種 類	変調方式	出力周波数	出力の信号対 雑音比	
	映像信号 音声信号	標準方式	620~626MHz	55dB	
	映像信号 音声信号	デジタル方式	656~662MHz	55dB	
光送信機	種類	波長	変調方式	出力	台数
	ABCD 製 XX- 002	1550nm	強度外部 変調方式	9.0dBm	1
光増幅器	種類	出力	台数		
	ABCD 製 YY- 002	23.0dBm	1		
光分岐器	種類	分岐数	損失	台数	
	ABCD 製 Z-1	8 分岐	12.0dB	20	
光波長多重 合波器	種類	損失	台数		
	ABCD 製 MM-01	0.8dB	1		
連絡線	連絡区間	架空及び地	線種	こう長	損失

			下の別					
		ヘッドエンド(霞ヶ関)～サブヘッドエンド(新宿)	架空 地下埋設	SM光ファイバケーブル16芯	6,200m	0.35dB/km (1,550nm)		
	その他の機器	種類 RF切替器(地上波デジタル信号冗長切替) OFDM多重ユニット						
(7) 自主放送装置	種類		台数	備考				
	スタジオ設備	ACアダプタ	1					
		GRB分配器	1					
		アクティブスピーカー	2					
(8) 中継増幅器	区別	種類		定格光入力レベル	定格光出力レベル	台数		
	光増幅器	ABCD製 AM-0A1		0～10dBm	16dBm	2		
	光電変換増幅器	種類		定格光入力レベル	定格出力レベル	台数		
		ABCD製 AM-0A2		-2～+2dBm	90dB $\mu$	20		
	その他の増幅器	種類	増幅することができる周波数の範囲	定格入力レベル	定格出力レベル	雑音指数	同時に増幅することができる周波数の数	台数
		ABCD製 AM01	70MHzから770MHzまで	66.4dB $\mu$	95.6dB $\mu$	9dB	テレビジョン放送の標準方式に準拠する方式による映像・音声信号搬送波各77波	20



(9) 分岐器、分配器及びタップオフ	種類	分岐結合損失又は分配損失	挿入損失	端子間結合損失	台数			
	タップオフ (4分岐)	最大 20dB	最大 1.1dB	最小 25dB	100			
(10) 分波器	種類	分波した周波数	分波損失	端子間結合損失	台数			
	分波器 (2分波)	10~300MHz	1.0dB	最小 25dB	10			
		300~770MHz	1.0dB					
(11) 電源供給器	交流及び直流の別	容量	出力電圧	台数	備考			
	交流	640VA	60V	40				
(12) 保安装置	種類				備考			
	XXX 製 SB01 フィルター付き / 2分配器付き				挿入損失 0.5dB 以下 (光方向) 1.5dB 以下 (双方向)			
(13) 受信用光伝送装置	種類				光入力			
	ABCD 製 U01					2 dBm		
	光端末器(V-ONU)					-2~-8dBm		
		光波長多重合波器の種類				損失		

(14) その 他の装 置	種類		備考			
	加入者端末装置		テレビ用(リモコン付)			
(15) 線路	区分	架空及び地下の別	線種	こう長	損失	
	幹線	架空	4~48 芯 SM 型光フ アイバケ ーブル	200,000m	0.5dB/km 以下	
	分配線	架空	12C-PIPE	100,000m	最高 86dB/km( 770MHz) 最低 5dB/km(1 0MHz)	
	引込線	架空	12C-PIPE	350,000m	最高 86dB/km( 770MHz) 最低 8dB/km(1 0MHz)	
	電気通信事業を営む 者が提供する電気通 信役務を利用する線 路のこう長の総延長		<input checked="" type="checkbox"/> 5 kmを超える			
(16) 電柱	種類	自家柱	共架柱			備考
			電気通信 事業者	電気事業 者	その他	
	木柱	本	本	本	10 本	
	コンクリート柱		1,750 本	17,350 本		
	鉄柱	920 本		400 本		
	その他					
計	920 本	1,750 本	17,750 本	10 本		
(17) 線路等の電圧及び通信回線の 電力	電圧		交流 60V			
	電力		7.9dBm			
	備考					
(18) 有線一般放送の業務に用いら れる電気通信設備の第5章第2 節第1款第2目に定める技術基	<input checked="" type="checkbox"/> 適合している					

準への適合	
(19) 有線一般放送の業務に用いられる電気通信設備の有線一般放送の品質に関する技術基準を定める省令（平成23年総務省令第号）に定める技術基準への適合	<input checked="" type="checkbox"/> 適合している
(20) 電気通信役務の提供者及びその利用の形態の概要（自己の電気通信設備を用いる場合はその旨及びその利用形態の概要）	株式会社電気役務ネットワーク 映像伝送サービス （自己の設置する電気通信設備を用いる ××市から IRU 契約により調達）
(21) 備考	〇〇株式会社とヘッドエンドを共用。

2 施設に接続する有線一般放送の業務に用いられる電気通信設備の概要

接続する有線 電気通信設備	設置者の氏名又は名称	設備の識別	引込端子の数
	〇〇ネット(株)	有線電気通信設備設置届出 令和2年10月1日	300
接続する受信 設備群	設置場所	受信設備の数	
	△△マンション内	30	
	第1▽▽ビルディング内	15	

3 設備と工作物又は道路等との関係

	設備		架空電線の支持物	単独柱の架空電線	共架柱の架空電線	屋内電線	地中電線	備考
	付近の工作物							
(1)電線等との離隔距離	電線			0.3m以上	0.3m以上			
	強電流電線	低圧	0.3m以上 (強電流ケーブル/保護網有)	0.6m以上 (強電流ケーブル/保護網有)	0.6m以上 (強電流ケーブル/保護網有)	0.3m以上	0.3m以上	
		高圧	0.6m以上	0.8m以上 (強電流)	1.0m以上 (強電流)	0.3m以上	0.3m以上	

			(強電流ケーブル/保護網有)	ケーブル/保護網有)	ケーブル/保護網有)			
		特別高圧	3.5m以上 (強電流ケーブル/保護網有)	3.5m以上 (強電流ケーブル/保護網有)	3.5m以上 (強電流ケーブル/保護網有)			
	建造物			0.3m以上	0.3m以上			
(2)道路等との関係	設備関係		架空電線				備考	
	付近の道路及び工作物		道路、鉄道又は軌道、横断歩道橋上の最低の高さ					
	道路						5m以上	
	鉄道又は軌道						6m以上	
	横断歩道橋						3m以上	
	その他							
(3)道路の占有等	道路の占有	道路の種類		許可の有無		所有者等		承諾の有無
		国	指定区間内	有		株式会社 ○×電力		有
			指定区間外	有		□△ネットワーク基盤株式会社		有
		都道府県道		有		株式会社●□ 電信電話		有
		市町村道		有				
		その他						
	その他	種類		許可等の有無				
		河川占用許可		有				

#### 4 受信障害区域における電界強度

受信障害区域内のみにおいて義務再放送を行う場合又は受信障害区域の属する市町村に隣接する市町村の区域において設置されるテレビジョン放送を行うための有線電気通信設

備と一体として当該受信障害区域に設置された有線電気通信設備を用いて義務再放送を行う場合における当該受信障害区域における電界強度のデータ

調査地点：東京都千代田区霞が関2-1-2

電界強度：48 dB $\mu$ V/m（地上10メートルの高さにおけるもの）

別紙2の2（別表第三十一号関係）

1 有線一般放送の業務に用いられる電気通信設備に関する事項

(1)~(2)の記載例については、別紙2の記載例を参照					
(3) 使用するIPアドレス	IPアドレス	伝送容量	用途	再放送の同意	同意を得た放送事業者
	(239. 0. 0. 1)	10Mbps	テレビジョン放送	有	○×放送株式会社
	(239. 0. 0. 2)	15Mbps	テレビジョン放送	有	株式会社△◆テレビジョン
	(239. 0. 0. 3)	15Mbps	テレビジョン放送		
(4)~(21)の記載例については、別紙2の記載例を参照					

「2 施設に接続する有線一般放送の業務に用いられる電気通信設備の概要」、「3 設備と工作物又は道路等との関係」及び「4 受信障害区域における電界強度」の記載例については、別紙2の記載例を参照。

(2) 誓約書【別表第三十二号（第 136 条第 1 項関係）】

別表第三十二号（第 136 条第 1 項関係）

誓 約 書

令和 2 年 1 2 月 1 日

総務大臣 殿

郵便番号 100-8926  
住所 東京都千代田区霞が関 2-1-2  
(ふりがな)  
氏名 いきほうけーぶるかぶしきがいしゃ  
域放ケーブル株式会社  
だいひょうとりしまりやくしやちょう ゆうほう こうたろう  
代表取締役社長 有放 光太郎  
電話番号 03-5253-6111

登録申請者が放送法第 128 条第 1 号から第 5 号までに該当しないことを誓約します。

(3) 事業計画書【別表第三十三号（第136条第2項第1号関係）】

別表第三十三号（第136条第2項第1号関係）

事業計画書	
長 辺	(別紙)
	<input checked="" type="checkbox"/> (1) 役員等に関する事項
	<input checked="" type="checkbox"/> (2) 放送番組の編集の基準
	<input checked="" type="checkbox"/> (3) 放送番組の編集に関する基本計画
	<input checked="" type="checkbox"/> (4) 週間放送番組の編集に関する事項
	<input checked="" type="checkbox"/> (5) 放送番組の審議機関に関する事項
	<input checked="" type="checkbox"/> (6) 放送番組の編集の機構及び考査に関する事項
	<input checked="" type="checkbox"/> (7) 一般放送の事業と併せ行う事業及び当該事業の業務概要
短 辺	(日本産業規格A列4番によること。)

別紙(1) 役員等に関する事項

ふりがな 氏名	住 所	役 名	担当部門	兼職	備考
ゆうほう こうたろう 有放 光太郎	東京都千代田区	(代)取締役 社長(常)	統括		
さくらだ いちろう 桜田 一郎	埼玉県さいたま市	取締役(常)	営業部門	(株)ケーブル工 事社 取締役	
ながた まちこ 永田 町子	東京都足立区	取締役	放送事業部門	ネット販売(株) 取締役(常)	
しんばし たろう 新橋 太郎	千葉県習志野市	監査役			

役員又は役員予定者の履歴書を添付するほか役員予定者については役員就任承諾書を添付すること。



## 別紙(2) 放送番組の編集の基準

放送番組の種別及び放送の対象とする者に応じて放送番組の編集の基準又はその案を記載。

## 別紙(3) 放送番組の編集に関する基本計画

### 1 テレビジョン放送

#### (1) 放送番組名「コミュニティチャンネル」

行政情報・タウン情報・地域イベント・教養・教育・娯楽・スポーツなどといった番組編成とし、有料放送により視聴者の期待に幅広く応える。

放送番組の時間帯は、1週間を通じて、原則として午前6時から午前2時までとし、放送番組は視聴者の生活時間やニーズを意識して編成する。

(以下省略)

### 2 テレビジョン放送以外の放送

該当なし。

別紙(4) 週間放送番組の編集に関する事項

ア 放送番組表

曜日 時刻	月	火	水	木	金	土	日
6:00-6:30 10:00-10:30 14:00-14:30 18:00-18:30 22:00-22:30	健康家族 -今日のツボ	健康家族 -今日のツボ	健康家族 -今日のツボ	健康家族 -今日のツボ	健康家族 -今日のツボ	情報広場 (30分のリ ピート放 送)  今月の特集 -写真 -山菜 など	地域ライ ブ -公民館対 抗将棋大 会 -水産まつ り中継 -市民マラ ソン大会
6:30-7:00 10:30-11:00 14:30-15:00 18:30-19:00 22:30-23:00	今日の献立 -食生活メモ	今日の献立 -食生活メモ	今日の献立 -食生活メモ	今日の献立 -食生活メモ	今日の献立 -食生活メモ		
7:00-7:30 11:00-11:30 15:00-15:30 19:00-19:30 23:00-23:30	情報広場 (土曜日の再 放送)	インターネット 入門	情報広場 (土曜日の再 放送)	インターネ ット入門	情報広場 (土曜日の 再放送)		
7:30-8:00 11:30-12:00 15:30-16:00 19:30-20:00 23:30-0:00	実践ガーデニ ング	俳句入門	お金やりくり 講座	フィッシン グ	こころの旅		
8:00-8:30 12:00-12:30 16:00-16:30 20:00-20:30 0:00-0:30	おとなりのペ ット拝見	ゴルフ講座	囲碁一番	将棋入門	週末はアウト ドア		
8:30-9:00 12:30-13:00 16:30-17:00 20:30-21:00 0:30-1:00	いきいき！健 康塾	身近な生活科 学	いきいき！健 康塾	身近な生活 科学	いきいき！ 健康塾		
9:00-9:30 13:00-13:30 17:00-17:30 21:00-21:30 1:00-1:30	情報広場 (土曜日の再 放送)	歌の広場	情報広場 (土曜日の再 放送)	歌の広場	情報広場 (土曜日の 再放送)		
9:30-10:00 13:30-14:00 17:30-18:00 21:30-22:00 1:30-2:00	地域ホットイ ンフォメーシ ョン	地域ホットイ ンフォメーシ ョン	地域ホットイ ンフォメーシ ョン	地域ホット インフォメ ーション	地域ホット インフォメ ーション		
計	20時間	20時間	20時間	20時間	20時間		
合計 (有料放送	140時間				備考		
	(有料放送 140時間 100%)						

イ 他から供給を受ける放送番組の時間等

供給者名	1週間の放送時間	供給に関する協定等の有無
(株)コンテンツ・バンク	31時間30分 (うち有料放送31時間30分)	有(協定書は別添のとおり) 有(協定書は別添のとおり)
(株)ミュージック・セントラル	5時間00分 (うち有料放送5時間00分)	無(交渉中。状況は別添のとおり)
(株)企画配信センター	36時間00分 (うち有料放送36時間00分)	
合 計	72時間30分 (51.7%)	

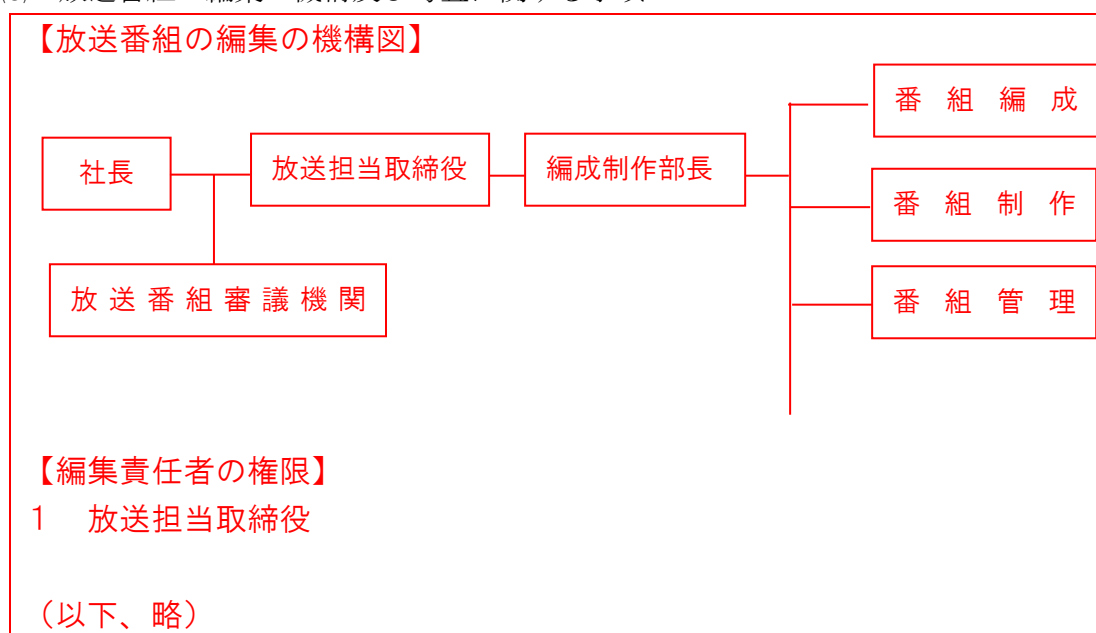
ウ 同時再放送を行う放送番組

放 送 番 組	備 考
NHK東京テレビジョン放送局(総合)の放送の同時再放送 NHK東京テレビジョン音声多重放送局(総合)の放送の同時再放送 NHK東京テレビジョン文字多重放送局(総合)の放送の同時再放送	(映像)91.25MHz (音声)95.75MHz
CS放送「アニメファクトリー」(テレビジョン音声多重を含む)の同時再放送(CH300)	(中心周波数) 303.00MHz

別紙(5) 放送番組の審議機関に関する事項

ふ り が な 委員の氏名	住 所	性別	生年月日	職 業	備 考
しんばし よういち 新橋 陽一	東京都港区	男	昭23.11.3	東都大学教授	
しながわ こうじ 品川 浩二	東京都港区	男	昭34.5.17	作家	
ひがし きょうこ 東 京子	東京都千代田区	女	昭32.7.11	ファッションデザイナー	
めじろ けんご 目白 謙吾	東京都豊島区	男	昭46.2.5	塾講師	
おおつか しげるく 大塚 重肋	東京都豊島区	男	昭38.1.13	弁護士	
委員総数					5名

別紙(6) 放送番組の編集の機構及び考査に関する事項



別紙(7) 一般放送の事業と併せ行う事業及び当該事業の業務概要

ア 兼営する事業

兼営する事業の名称	事業の概要
電気通信事業（インターネット事業）	インターネット接続サービス

イ 他の事業への出資

事業者 の名称	資本金 (A)	事業の 概要	出資の額 (B)	出資の比率 (B)/(A)×100	備考
(株)コンテンツ・ バンク	40百万円	番組制作事業	8000千円	20.0%	

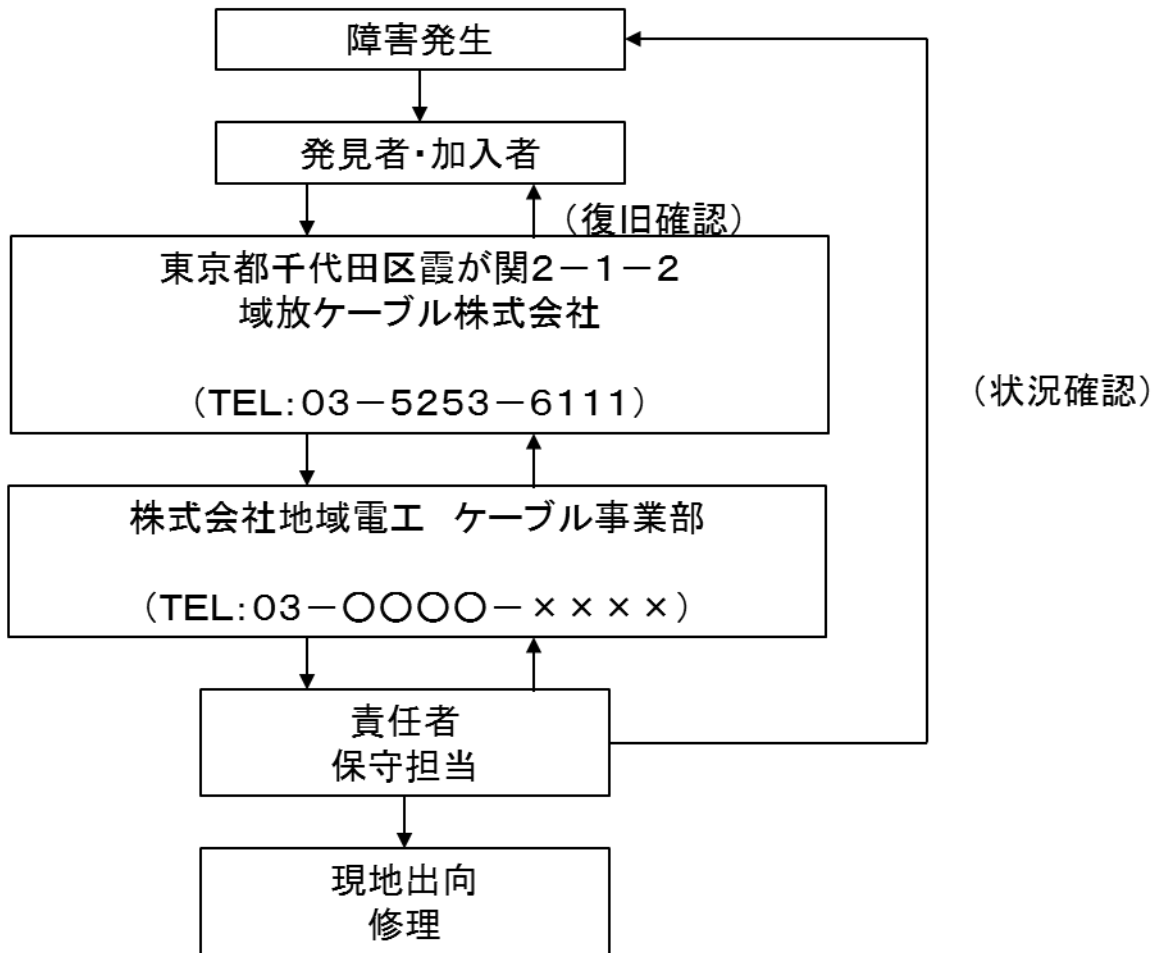
(4) 一般放送の業務を適確に遂行するに足りる技術的能力【別表第三十四号（第136条第2項第2号関係）】

別表第三十四号（第136条第2項第2号関係）

一般放送の業務を適確に遂行するに足りる技術的能力

1 業務を確実に実施することができる体制

保守連絡体制表



2 業務に従事する者の実務経験等

運用・保守担当主任者

氏名 有線 幸二

略歴	平成20年4月	地域ケーブル(株)入社。 地域ケーブル(株)の有線テレビジョン放送施設の保守管理業務に従事。
	平成24年4月	第一級CATV技術者取得。 (登録番号第12345678号)
	平成25年10月	丸の内地域イントラネット事業光ファイバ敷設工事に従事。
	平成28年3月	地域ケーブル(株)退職。
	同	(株)地域電工入社 ケーブル事業部に配属。 地域ケーブル(株)の有線テレビジョン放送の設計保守管理業務に従事。  現在に至る。

(5) 登録一般放送業務開始届出書【別表第三十五号（第138条第1項関係）】

別表第三十五号（第138条第1項関係）

登録一般放送業務開始届出書

令和2年12月3日

総務大臣 殿

郵便番号 100-8926  
住所 東京都千代田区霞が関2-1-2  
(ふりがな)  
氏名 いきほうけーぶるかぶしきがいしゃ  
域放ケーブル株式会社  
だいひょうとりしまりやくしやちょう ゆうほう こうたろう  
代表取締役社長 有放 光太郎  
電話番号 03-5253-6111

登録一般放送の業務の開始について、放送法第129条第1項の規定により届け出ます。

登録番号	第Z70999号
登録年月日	令和2年12月1日
業務開始の期日	平成3年1月1日

(6) 登録一般放送業務休止(変更)届出書【別表第三十六号(第138条第2項関係)】

別表第三十六号(第138条第2項関係)

登録一般放送業務休止~~(変更)~~届出書

令和2年12月20日

総務大臣 殿

郵便番号 100-8926  
住所 東京都千代田区霞が関2-1-2  
(ふりがな)  
氏名 いきほうけーぶるかぶしきがいしゃ  
域放ケーブル株式会社  
だいひょうとりしまりやくしやちょう ゆうほう こうたろう  
代表取締役社長 有放 光太郎  
電話番号 03-5253-6111

登録一般放送の業務の休止について、放送法第129条第2項の規定により届け出ます。

登録番号	第ZZ0999号
登録年月日	平成23年8月31日
休止年月日及び休止期間	令和3年1月1日から令和3年2月28日まで 59日間
変更理由	—

休止期間中において、当該休止に関する加入者への周知方法等(周知開始時期、周知する内容、休止期間中の料金の扱い、休止期間の前後・休止期間中の加入者の対応に対する社内体勢等)具体的な対応計画等をまとめた資料を添付すること。



(7) 変更登録申請書【別表第三十八号（第140条第1項関係）】

別表第三十八号（第140条第1項関係）

変更登録申請書

令和2年12月1日

総務大臣 殿

郵便番号 100-8926  
住所 東京都千代田区霞が関2-1-2  
(ふりがな)  
氏名 いきほうけーぶるかぶしきがいしゃ  
域放ケーブル株式会社  
だいひょうとりしまりやくしやちよう ゆうほう こうたろう  
代表取締役社長 有放 光太郎  
電話番号 03-5253-6111  
登録年月日及び登録番号 平成23年8月31日  
第ZZ0999号

放送法第130条第1項の規定により総務大臣の変更登録を受けたいので、同条第2項の規定により申請します。

変更事項	業務区域（放送法第126条第2項第4号） 一般放送の業務に用いられる電気通信設備の概要（同項第3号）	
変更内容	変更前	変更後
	業務区域 東京都千代田区霞が関1丁目 ～3丁目、港区、中央区  一般放送の業務に用いられる電気通信設備の概要 別紙のとおり	業務区域 東京都千代田区霞が関1丁目 ～3丁目、港区、中央区、文京区  一般放送の業務に用いられる電気通信設備の概要 別紙のとおり
予定期日	令和3年1月1日	
変更の理由	業務区域の拡大（東京都文京区を追加）に伴うもの	

以下の書類も添付する。

- 技術基準に適合する一般放送の業務に用いられる電気通信設備を権原に基づいて利用できることを証する書類（当該変更に係るものに限る。）
- 再放送の同意に係る事項（当該変更に係るものに限る。）
- 道路法の規定に基づく許可その他法令に基づく処分又は所有者等の承諾の事実を証する書面の写し（当該変更に係るものに限る。）
- 法第126条第3項の法第128条第1号から第5号までに該当しないことを誓約する書面（規則別表第三十二号）
- 事業計画書（規則別表第三十三号）（当該変更に係るものに限る。）
- 一般放送の業務を適確に遂行するに足る技術的能力があることを説明した書類（規則別表第三十四号）（当該変更により、登録（又は直前の変更登録）の申請時に提出した書類に変更が生じる場合に限る。）

(8) 変更届出書【別表第三十九号（第 140 条第 3 項関係）】

別表第三十九号（第 140 条第 3 項関係）

変更届出書

令和 2 年 1 2 月 5 日

総務大臣 殿

郵便番号 100-8926  
住所 東京都千代田区霞が関 2-1-2  
(ふりがな)  
氏名 いきほう けーぶる かぶしきがいしゃ  
域放ケーブル株式会社  
だいひょうとりしまりやくしやちよう かすみ いちろう  
代表取締役社長 霞 一郎  
電話番号 03-5253-6111  
登録年月日及び登録番号 平成 23 年 8 月 31 日  
第 Z Z 0 9 9 9 号

登録に係る氏名等に変更があつたので、放送法第 130 条第 4 項の規定により届け出ます。

変更事項	代表者の氏名（放送法第 126 条第 2 項第 1 号）	
変更前	変更後	
<small>だいひょうとりしまりやくしやちよう</small> 代表取締役社長	<small>ゆうほう こうたろう</small> 有放 光太郎	<small>だいひょうとりしまりやくしやちよう かすみ いちろう</small> 代表取締役社長 霞 一郎
変更年月日	令和 2 年 1 2 月 1 日	

以下の書類も添付する。

- 法第 126 条第 3 項の法第 128 条第 1 号から第 5 号までに該当しないことを誓約する書面（規則別表第三十二号）（氏名又は名称、法人にあっては、その代表者の氏名の変更を行ったときに限る。）
- 事業計画書（規則別表第三十三号）（当該変更に係るものに限る。）
- 一般放送の業務を適確に遂行するに足る技術的能力があることを説明した書類（規則別表第三十四号）（※ 当該変更により、登録（又は直前の変更登録）の申請時に提出した書類に変更が生じる場合に限る。）

(9) 有線一般放送（小規模施設特定有線一般放送を除く。）業務開始届出書【別表第四十の  
号（第 141 条関係）】

別表第四十の一号（第 141 条関係）

有線一般放送（小規模施設特定有線一般放送を除く。）業務開始届出書

令和 2 年 1 2 月 1 日

総務大臣 殿

郵便番号 100-8926  
住所 東京都千代田区霞が関 2-1-2  
(ふりがな)  
氏名 いきほうけーぶるかぶしきがいしゃ 域放ケーブル株式会社  
だいひょうとりしまりやくしやちょう ゆうほう こうたろう 代表取締役社長 有放 光太郎  
電話番号 03-5253-6111

有線一般放送（小規模施設特定有線一般放送を除く。以下同じ。）の業務を次のとおり行うので、放送法第 133 条第 1 項の規定により届け出ます。

届出者	代表権を有する役員の氏名			
	〇〇 〇〇〇			
一般放送の種類	有線一般放送—テレビジョン放送			
使用 施設	自己の設備又は他人の設備の別	自己の設備		
	設備の規模	300		
	ヘッドエンドの設置場所	東京都千代田区霞が関 2-1-2		
	主たる演奏所の設置場所	東京都千代田区霞が関 2-1-2		
	受信空中線の設置場所	東京都千代田区霞が関 2-1-2		
	線路及び付近の道路、鉄道、軌道等の位置	別紙のとおり。		
業 務	使用する周波数	用途	再放送の同意	同意を得た放送事業者名
	509MHz	同時再放送	有	NHK〇〇テレビ放送局
	516MHz	自主放送		
業務区域	地図に記載のとおり			

放送番組に関する事項	放送番組の編集の基準	放送時間	
	届出者が、自身の番組編集のために定める基準を記載すること	1日当たり	12時間
		主たる放送事項	
業務開始の予定期日	令和2年12月24日	業務開始時の受信契約者の見込数	100 ( 50 )
有料放送の実施	<input checked="" type="checkbox"/> 有料放送を含む <input type="checkbox"/> 有料放送を含まない		

以下の書類も添付する。

- 再放送の同意に係る事項（再放送同意書）
- 道路法の規定に基づく許可その他法令に基づく処分又は所有者等の承諾の事実を証する書面の写し

有線  
(10) 地上 一般放送 (有線一般放送にあつては、小規模施設特定有線一般放送を除く。) 業務  
開始届出書記載事項変更届【別表第四十一の一号 (第 144 条関係)】

別表第四十一の一号 (第 144 条関係)

有線  
~~地上~~ 一般放送 (有線一般放送にあつては、小規模施設特定有線一般放送を除く。)  
業務開始届出書記載事項変更届

令和3年1月10日

総務大臣 殿

郵便番号 100-8926  
住所 東京都千代田区霞が関2-1-2  
(ふりがな)  
氏名 いきほうけーぶるかぶしがいしや 域放ケーブル株式会社  
だいひょうとりしまりやくしやちやう ゆうほう こうたろう 代表取締役社長 有放 光太郎  
電話番号 03-5253-6111

令和2年12月1日付けの ~~地上~~ <sup>有線</sup> 一般放送 (有線一般放送にあつては、小規模施設特定有線一般放送を除く。) 業務開始届出書の記載事項の一部を次のとおり変更するので、放送法第133条第2項の規定により届け出ます。

変更事項	変更前	変更後	変更の理由	予定期日
業務を執行する 役員の氏名	〇〇 〇〇	□□ □□□	〇〇 〇〇の退職により、□□ □□□を新役員 として選任する 予定であるため	令和3年1月3 0日

以下の書類も添付する。

- 一般放送の業務区域を変更しようとする場合は、変更前及び変更後の一般放送の業務区域を記載した地図
- 再放送の同意に係る事項 (再放送同意書) (当該変更に係るものに限る。)
- 道路法の規定に基づく許可その他法令に基づく処分又は所有者等の承諾の事実を証する書面の写し (当該変更により、登録 (又は直前の変更登録) の申請時に提出した書類に変更が生じる場合、新たに許可等が必要となる場合に限る。)

(11) 一般放送（小規模施設特定有線一般放送を除く。）業務承継届出書【別表第四十二の一号（第145条関係）】

別表第四十二の一号（第145条関係）

一般放送（小規模施設特定有線一般放送を除く。）業務承継届出書

令和3年2月1日

総務大臣 殿

郵便番号 100-8926  
 住所 東京都千代田区霞が関2-1-2  
 （ふりがな）  
 氏名 かぶしきがいしゃそうむほうそうねっとわーく 株式会社総務放送ネットワーク  
だいひょうとりしまりやくしゃちょう 代表取締役社長  
ひびや ちよ 白比谷 千代  
 電話番号 03-5253-6111

一般放送事業者（小規模施設特定有線一般放送事業者を除く。）の地位を承継したので、放送法第134条第2項の規定により届け出ます。

承継年月日	令和3年1月15日
被承継者	域放ケーブル株式会社 代表取締役社長 有放 光太郎
承継した一般放送事業者の地位に係る登録年月日及び登録番号（届出一般放送事業者にあつては、一般放送の業務の開始届出年月日）	登録年月日：平成23年8月31日 登録番号：第ZZ0999号
放送法第128条第1号から第5号までの該当の有無（登録一般放送事業者に限る。）	<input checked="" type="checkbox"/> 有 <input type="checkbox"/> 無
備考	別紙のとおり、域放ケーブル(株)の事業再編に伴い、同社が行う有線一般放送事業を行う業務の全部について譲渡を受けたため

以下の書類も添付する。

- 承継者が一般放送事業者以外の法人であるときは定款又は寄附行為及び業務執行する役員の氏名を記載した書面、一般放送事業者以外の団体であるときはこれに準じる書面及び業務を執行する役員の氏名を記載した書面
- 承継に伴い、新たに道路の占用の許可その他法令に基づく処分等を必要とする場合には、当該承継に係る部分の当該処分等の事実を証する書面
- 事業計画書（規則別表第三十三号）別紙（1）及び（5）

(12) 一般放送（小規模施設特定有線一般放送を除く。）の業務の廃止届出書【別表第四十三の一号（第146条第1項関係）】

別表第四十三の一号（第146条第1項関係）

一般放送（小規模施設特定有線一般放送を除く。）の業務の廃止届出書

令和3年4月1日

総務大臣 殿

郵便番号 100-8926  
住所 東京都千代田区霞が関2-1-2  
(ふりがな)  
氏名 いきほうけーぶるかぶしきがいしゃ 域放ケーブル株式会社  
だいひょうとりしまりやくしやちよう かすみ いちろう 代表取締役社長 霞 一郎  
電話番号 03-5253-6111

一般放送（小規模施設特定有線一般放送を除く。）の業務を次のとおり廃止したので、放送法第135条第1項の規定により届け出ます。

理由	通信事業を中心とした事業再編成を行うため
一般放送の業務を廃止した法人が行っていた一般放送の業務に係る登録年月日及び登録番号（届出一般放送事業者にあつては、一般放送の業務の開始届出年月日）	登録年月日：平成23年8月31日 登録番号：第ZZ0999号
業務区域	東京都千代田区霞が関1丁目～3丁目、港区、中央区
廃止年月日	令和3年3月31日

**(13) 一般放送事業者（小規模施設特定有線一般放送事業者を除く。）たる法人の解散届出書  
【別表第四十四の一号（第146条第2項関係）】**

別表第四十四の一号（第146条第2項関係）

一般放送事業者（小規模施設特定有線一般放送事業者を除く。）たる法人の解散届出書

令和3年4月1日

総務大臣 殿

郵便番号 100-8926  
住所 東京都千代田区霞が関2-1-2  
(ふりがな)  
氏名 ほうそう め で い あ ほうりつじむしょ 放送メディア法律事務所  
べんごし しゅうは かずお 弁護士 周波 数夫  
電話番号 03-5253-6111

一般放送事業者（小規模施設特定有線一般放送事業者を除く。）たる法人が解散したので、放送法第135条第2項の規定により届け出ます。

解散した法人の名称及び代表者の氏名	域放ケーブル株式会社 代表取締役社長 有放 光太郎
解散した法人が行っていた一般放送の業務に係る登録年月日及び登録番号（届出一般放送事業者にあつては、一般放送の業務の開始届出年月日）	登録年月日：平成23年8月31日 登録番号：第ZZ0999号
解散年月日	令和3年3月31日



(14) 重大な事故報告書(詳細)【別表第四十六号(第156条関係)】

別表第四十六号(第156条関係)

重大な事故報告書(詳細)

令和2年7月29日

総務大臣 殿

郵便番号 100-8926  
住所 東京都千代田区霞が関2-1-2  
(ふりがな)  
氏名 いきほうけーぶるかぶしきがいしゃ  
域放ケーブル株式会社  
だいひょうとりしまりやくしやちょう ゆうほう こうたろう  
代表取締役社長 有放 光太郎  
電話番号 03-5253-6111  
登録番号 第ZZ0999号

放送法第137条の規定に基づき、重大な事故報告書を提出します。

発生年月日及び時刻	令和2年7月10日 20時10分	復旧年月日 及び時刻	令和2年7月 11日 23時00分
発生場所	東京都千代田区霞が関2-1-2 域放ケーブル株式会社		
事故の原因となった有線一般放送の業務に用いられる電気通信設備の概要	ヘッドエンド設備において受信空中線において受信した放送波を混合する光波長多重合波器(別図を参照)		
発生状況	提供している全ての放送が視聴できなくなった。 本事故の影響で、一帯(影響利用者数:55000世帯)に提供する放送が停止。		
措置模様	20時10分 視聴者から「テレビが映らなくなった」との電話連絡有り。 同時刻、ネットワーク管理部に確認したが、伝送路上に光ファイバ切断等の異常は確認できず。 20時20分 受信空中線及びヘッドエンドについて確認を開始。 20時35分 受信空中線に異常は見つけれず。 21時10分 光波長多重合波器に不具合があることを確認。		

	<p>21時15分 予備の合波器が保守拠点になかったため、機器の製造メーカーに電話連絡し、当該機器の配送を依頼。</p> <p>22時20分 光波長多重合波器が到着。</p> <p>22時25分 機器の取り替え作業開始。</p> <p>22時45分 取り替え作業終了。疎通確認作業開始。</p> <p>23時00分 復旧を確認。</p>
発生原因	<p>当該機器は3週間前にも不具合が発生したが、その際には保守拠点にあった予備と交換することで比較的早期に停波が解消したが、同じ機器で同様の事象が発生したこと、及び、保守拠点に当該機器の在庫が既になかったことから、復旧に時間がかかってしまった。</p>
再発防止策	<ul style="list-style-type: none"> <li>○ 予備機器の保守拠点への配備数をこれまでの故障頻度も考慮し増加する。(完了)</li> <li>○ 復旧までの時間短縮の観点から、ヘッドエンドの冗長化(コールドスタンバイ)を実施(平成23年12月末)</li> </ul>
利用者対応状況	<p>利用者からの申告数：500件</p> <p>障害状況のホームページ掲載：7月12日 12時10分</p>

以下の書類も添付する。

- 事故の原因となった有線一般放送の業務に用いられる電気通信設備の役割が分かる設備構成図等
- 事故が影響を与えた影響範囲の地図等(事故が影響を与えた地域の記載を行わない場合に限る。)

(15) 有線一般放送の業務に用いられる電気通信設備の状況報告書【別表第四十九号（第159条関係）】

別表第四十九号（第159条関係）

有線一般放送の業務に用いられる電気通信設備の状況報告書

令和3年6月1日

総務大臣 殿

郵便番号 100-8926  
 住所 東京都千代田区霞が関2-1-2  
 (ふりがな)  
 氏名 いきほうけーぶるかぶしきがいしゃ 域放ケーブル株式会社  
だいひょうとりしまりやくしやちよう ゆうほう こうたろう  
 代表取締役社長 有放 光太郎  
 電話番号 03-5253-6111  
 登録番号 第ZZ0999号

放送法施行規則第159条の規定により、令和2年4月1日から令和3年3月31日までの登録に係る電気通信設備の状況を、次のとおり報告します。

(1) 設備の概況	引込端子の数	86,000端子									
	受信契約者数	77,600世帯									
	主な業務区域	東京都千代田区霞が関〇丁目△番									
(2) 設備の保守状況	機器については、株式会社地域電工に保守委託 ネットワーク運用は自社の要員により実施										
(3) 事故発生状況	発生年月日 (発生時刻)	復旧年月日 (復旧時刻)	影響地域	影響利用者数	主な発生原因	故障設備	措置模様	備考	影響を受けた有線一般放送の業務		
	令和3年6月4日(3時10分)	令和3年6月4日(3時45分)	全域	5万以上	自然故障	ヘッドエンド設備	ハードウェア交換		地上デジタル放送全チャンネル	C S デ ジ タ ル 放 送 3	

											チャンネル	

(16) 再放送の役務の提供条件に関する契約約款(変更)届出書【別表第五十号(第164条関係)】

別表第五十号(第164条関係)

再放送の役務の提供条件に関する契約約款~~(変更)~~届出書

令和2年12月1日

総務大臣 殿

郵便番号 100-8926  
住所 東京都千代田区霞が関2-1-2  
(ふりがな)  
氏名 いきほうけーぶるかぶしきがいしゃ  
域放ケーブル株式会社  
だいひょうとりしまりやくしやちょう ゆうほう こうたろう  
代表取締役社長 有放 光太郎  
電話番号 03-5253-6111

放送法第140条第2項の規定により、再放送の役務の提供条件に関する契約約款~~(の変更)~~を届け出ます。

- 再放送の役務の提供条件が含まれる契約約款を添付すること。
- 変更の場合は、新旧対照表も併せて添付すること。

(17) 裁定申請書【別表第五十一号（第166条関係）】

別表第五十一号（第166条関係）

裁定申請書

令和2年12月1日

総務大臣 殿

郵便番号 100-8926  
住所 東京都千代田区霞が関2-1-2  
(ふりがな)  
氏名 いきほうけーぶるかぶしがいしゃ  
域放ケーブル株式会社  
だいひょうとりしまりやくしやちょう ゆうほう こうたろう  
代表取締役社長 有放 光太郎  
電話番号 03-5253-6111

注1

再放送同意について協議が不調のため、放送法第144条第1項の規定により、下記のとおり裁定を申請します。

記

- 申請に係る基幹放送事業者の氏名（法人又は団体にあつては、名称及び代表者の氏名）及び住所  
名称：〇〇放送株式会社  
代表者の氏名：〇〇 〇〇  
住所：〒〇〇〇-〇〇〇〇 〇〇県〇〇市〇〇町〇丁目〇番〇号
- 申請に係る再放送の概要
  - 再放送しようとするテレビジョン放送  
〇〇放送株式会社 〇〇テレビジョン放送局の放送
  - 再放送の義務を行おうとする区域  
〇〇県〇〇市、〇〇県〇〇郡〇〇町
  - 再放送の実施の方法  
同時再放送
  - 申請者が希望する再放送の開始期日  
裁定があり次第、速やかに
- 協議の経過
- その他参考となる事項

「3 協議の経過」については、個別の事案に応じて、経過を詳細に記載。  
「4 その他参考となる事項」についても、個別の事案に応じた参考となる事項を記載。

(18) 委任状 (代理人による申請手続き等の場合)

委任状

令和2年12月1日

総務大臣 殿

(委任元)

郵便番号 100-8926

住所 東京都千代田区霞が関2-1-2

(ふりがな)

氏名 いきほうけーぶるかぶしきがいしゃ  
域放ケーブル株式会社  
だいひょうとりしまりやくしやちょう ゆうほう こうたろう  
代表取締役社長 有放 光太郎

下記の者を代理人と定め、下記のとおり権限を委任します。

記

1 代理人

名称：〇〇株式会社

代表者の氏名：〇〇 〇〇

住所：〒〇〇〇-〇〇〇〇 〇〇県〇〇市〇〇町〇丁目〇番〇号

担当者の氏名：〇〇 〇〇

電話番号：〇〇-〇〇〇〇-〇〇〇〇 メールアドレス：〇〇〇〇@soumu.example

2 委任元連絡先

担当者の氏名：〇〇 〇〇

電話番号：〇〇-〇〇〇〇-〇〇〇〇 メールアドレス：〇〇〇〇@ikihou.example

3 委任する事項

放送法に基づく有線一般放送に係る申請及び届出に関する業務

有線電気通信法に基づく有線電気通信設備に係る届出に関する業務

その他付随する業務

4 委任する期間 (代理人に委任する期間を記載すること。)

例1：委任状作成日から〇ヶ月間

例2：令和〇年〇月〇日から令和〇年〇月〇日まで

例3：「登録番号〇〇号」に関する〇〇申請が完了するまで

東京都

文京区

台東区

業務区域・幹線経路図

新宿区

千代田区

墨田区




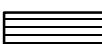
第1期

第3期 中央区

ヘッドエンド

第4期

江東区

-  第1期エリア 千代田区霞が関1丁目他
-  第2期エリア 港区全域
-  第3期エリア 中央区全域
-  第4期エリア 千代田区霞が関3丁目他

— 光ファイバ

— 同軸ケーブル

● (株)電気役務ネットワーク線

■ ノード

▶ 双方向幹線分岐増幅器

渋谷区

第2期  
港区

目黒区

品川区

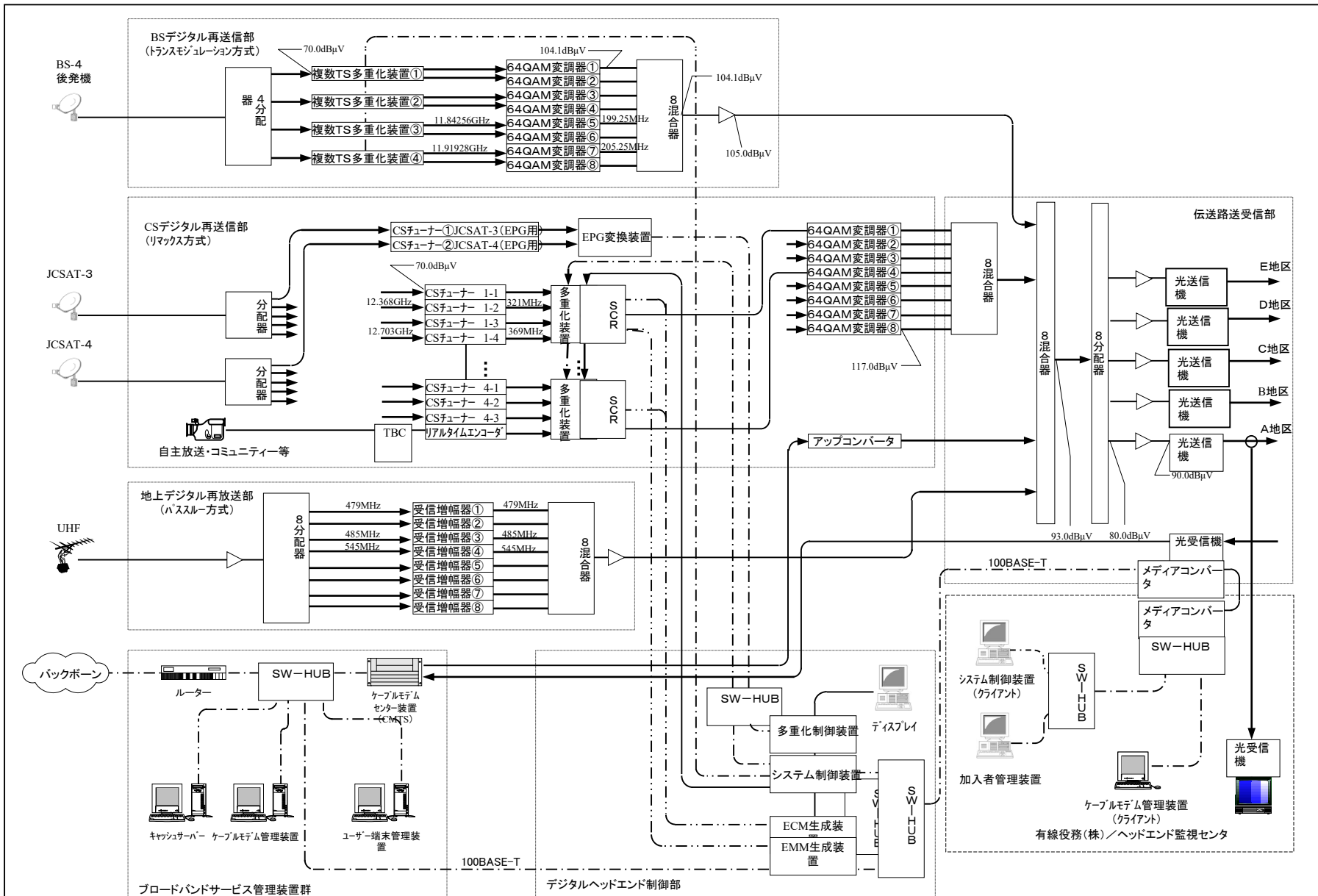
図番:001

業務区域・幹線経路図

域放ケーブル株式会社



【添付図面】 ヘッドエンド系統図

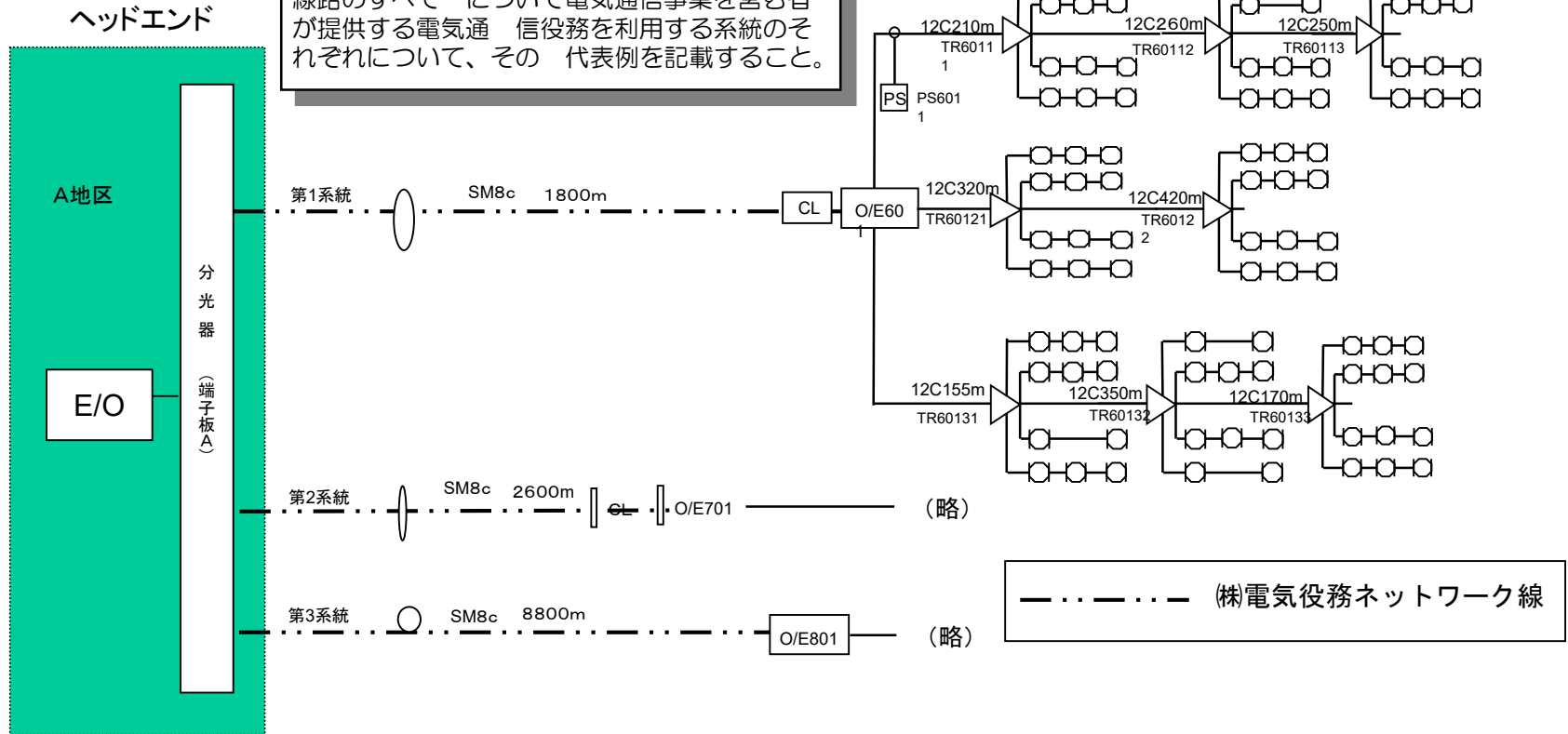


図番: HE001      ヘッドエンド系統図

域放ケーブル株式会社

- 103 -

※ 線路のすべてについて自ら設置する系統、  
線路の一部について電気通信事業を営む者が  
提供する電気通信役務を利用する系統、又は  
線路のすべてについて電気通信事業を営む者  
が提供する電気通信役務を利用する系統のそ  
れぞれについて、その代表例を記載すること。

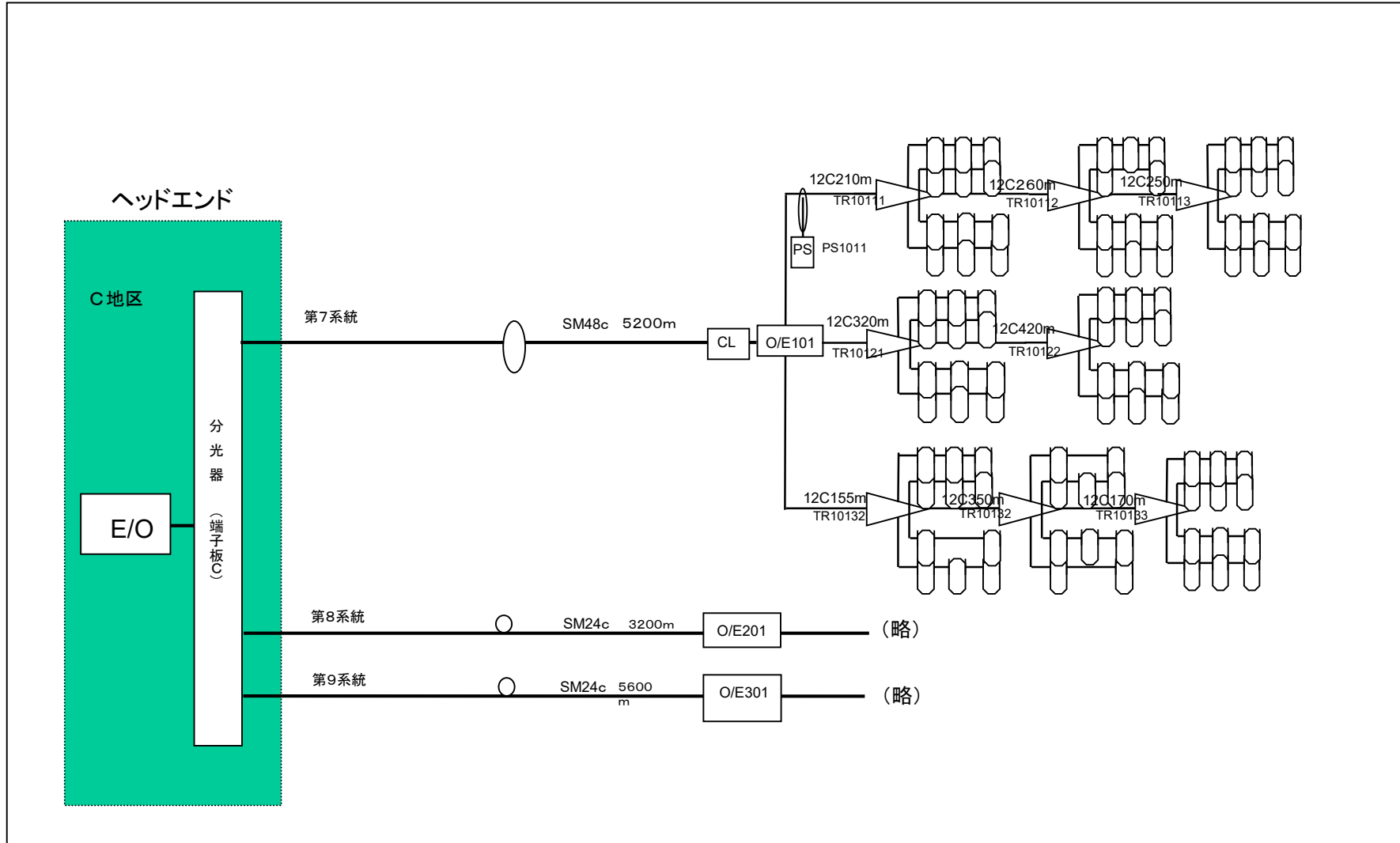


- 凡例
- 双方向幹線分岐増幅器
  - タップオフ4分岐器
  - E/O 光送信機
  - CL クロージャージャー
  - SM24c シングルモード光ファイバ\*芯数
  - O/E601 ノード/管理番号

図番:BD101

設備系統図(A地区)

域放ケーブル株式会社



凡例	— 双方向幹線分岐増幅器	E/O	光送信機	SM24c	シングルモード光ファイバ*芯数
	⊥ タップオフ4分岐器	CL	クロージャ	O/E60 1	ノード/管理番号

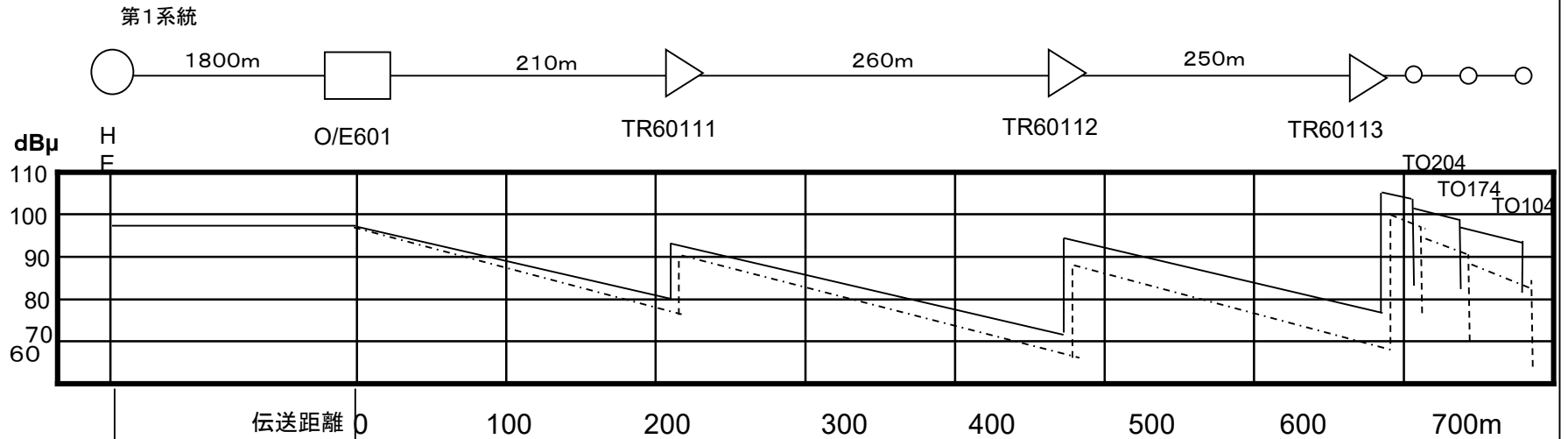
図番:BD103

設備系統図(C地区)

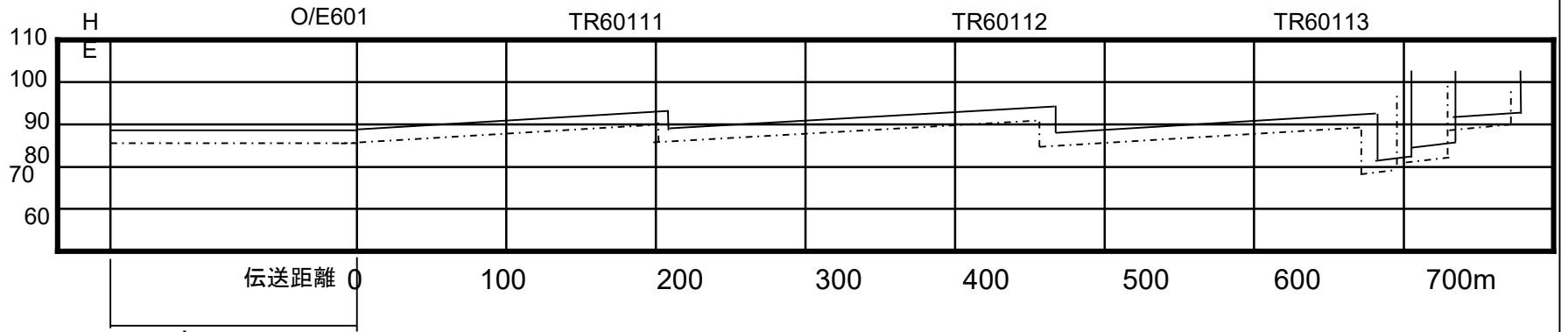
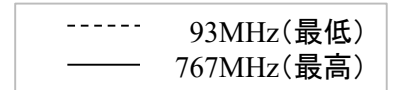
域放ケーブル株式会社

レベルダイヤグラム(図番BD101に記載した系統のレベルダイヤグラム)

HFCの例



下り伝送系レベルダイヤ



上り伝送系レベルダイヤ

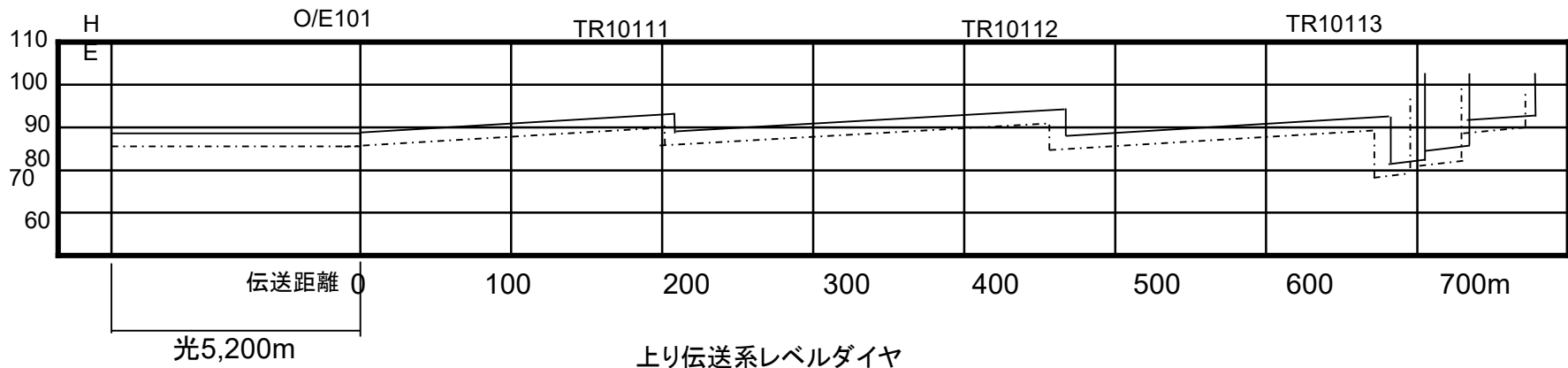
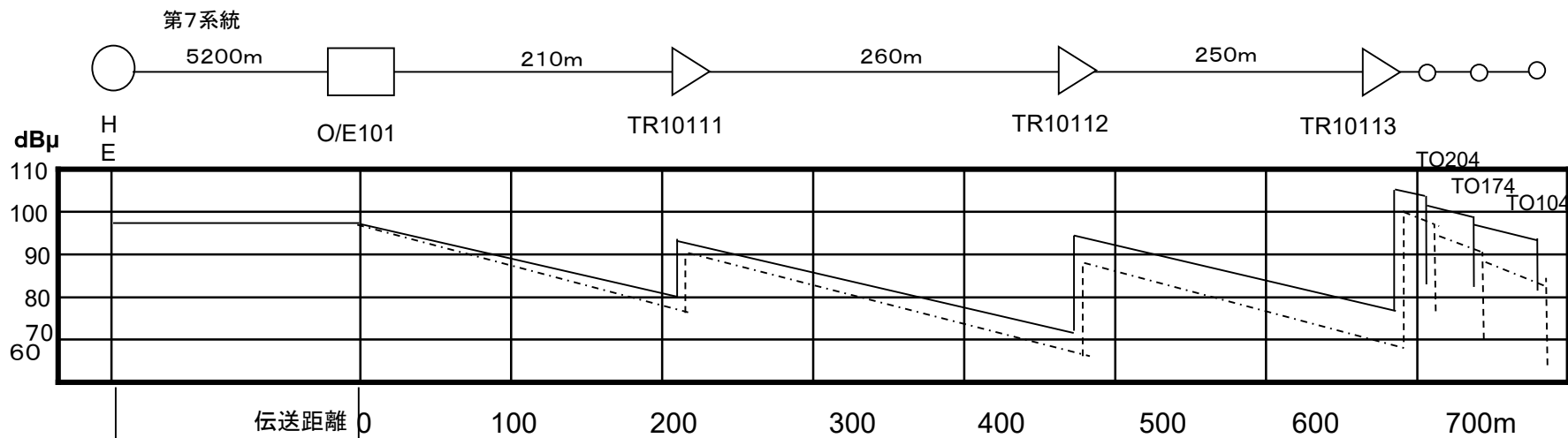
図番: RD101

レベルダイヤグラム(A地区)

域放ケーブル株式会社

レベルダイヤグラム(図番BD103に記載した系統のレベルダイヤグラム)

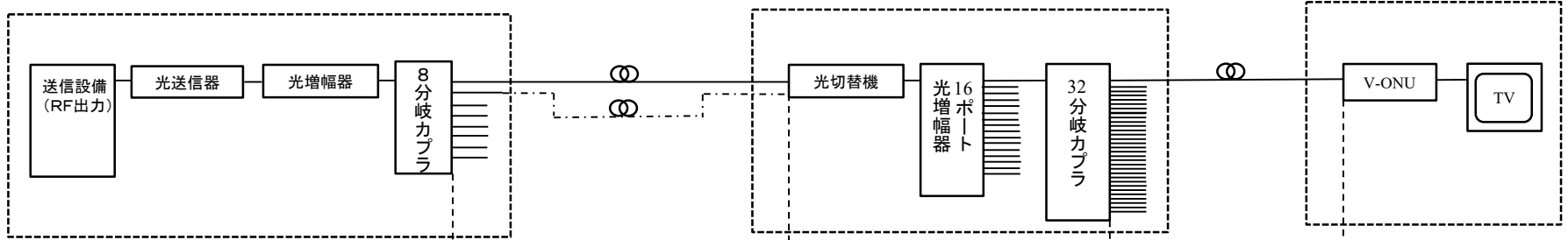
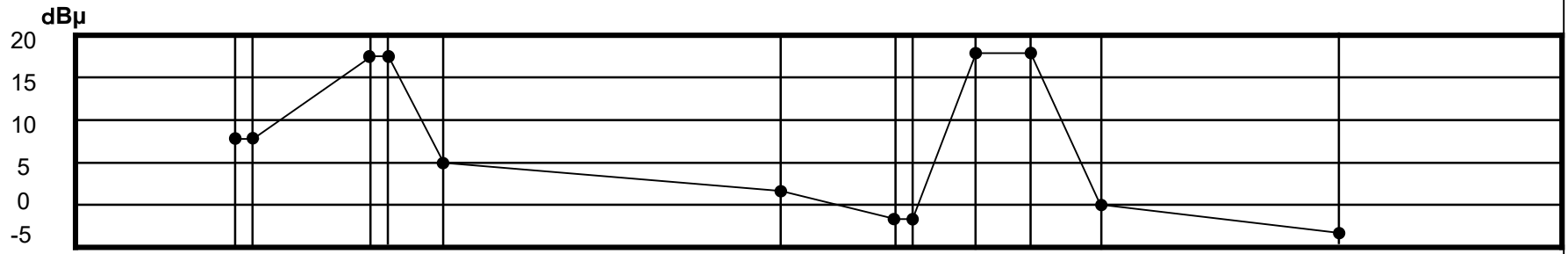
HFCの例



図番:RD103

レベルダイヤグラム(C地区)

域放ケーブル株式会社



ケーブル長: 6.600km  
融着接続数: 12箇所  
コネクタ数: 2箇所

ケーブル長: 6.951km  
融着接続数: 17箇所  
コネクタ数: 4箇所

算出根拠  
ケーブル損失: 0.30dB/km  
融着損失: 0.05dB/箇所  
コネクタ損失: 0.30dB/箇所

損失: 3.18dB  
【内訳】  
ケーブル損失: 1.98dB  
融着損失: 0.60dB  
コネクタ損失: 0.60dB

損失: 4.14dB  
【内訳】  
ケーブル損失: 2.09dB  
融着損失: 0.85dB  
コネクタ損失: 1.20dB

	①	②	③	④	⑤	⑥	⑦	⑧	⑨
機器	光送信器	光増幅器	8分岐カプラ	連絡線	光切替機	16ポート光増幅器	32分岐カプラ	幹線、引込線	V-ONU
入力レベル[dBm]	(RF:75dB)	7.0	17.0	5.2	2.02	-0.98	18.0	0.0	-4.14
損失[dB]	—	—	11.8	3.18	3.0	—	18.0	4.14	—
出力レベル[dBm]	7.0	17.0	5.2	2.02	-0.98	18.0	0.0	-4.14	(RF:75dB)
備考	(相対強度雑音) -155dB	(雑音指数) 5.1dB							

### 3 その他届出書

#### 登録免許税納付届出書（様式例・記載例）

登録免許税納付届

令和2年9月25日

総務大臣 殿

〒100-8926

東京都千代田区霞が関2-1-2

いきほうけーぶるかぶしがいしゃ  
域放ケーブル株式会社

だいひょうとりしまりやくしゃちょう  
代表取締役 社長

ゆうほう こうたろう  
有放 光太郎

次のとおり登録免許税を納付しましたので、届け出ます。

- 1 納付の期限 令和2年9月30日（注1）
- 2 納付すべき登録免許税の額 金 9万円
- 3 免許等の年月日及び番号 平成23年8月31日 第ZZ0999号（注2）
- 4 免許等の種別又は種類 一般放送事業者の登録

\* 別紙 登録免許税納付届領収証書はり付け箇所

（注1） 登録から一月を経過する日

（注2） 登録した日付及び登録番号

(登録免許税納付届領収証書はり付け箇所)



#### 4 申請等提出書類一覧

##### (1) 申請、届出等

事由		提出書類
登録申請	<p>一般放送（有線一般放送）の業務の登録を受けようとするとき</p> <p>【法第126条、規則第134条・第136条】</p>	<p>1 登録申請書（規則別表第三十一号）</p> <p>以下の書類等を含む。</p> <ul style="list-style-type: none"> <li>・ 技術基準に適合する一般放送の業務に用いられる電気通信設備を権原に基づいて利用できることを証する書類</li> <li>・ 再放送の同意に係る事項</li> <li>・ 道路法の規定に基づく許可その他法令に基づく処分又は所有者等の承諾の事実を証する書面の写し</li> </ul> <p>2 法第126条第3項の法第128条第1号から第5号までに該当しないことを誓約する書面（規則別表第三十二号）</p> <p>3 事業計画書（規則別表第三十三号）</p> <p>4 一般放送の業務を適確に遂行するに足る技術的能力があることを説明した書類（規則別表第三十四号）</p>
登録一般放送業務開始届	<p>登録一般放送の業務の登録を受けたとき</p> <p>【法第129条第1項、規則第138条第1項】</p>	<p>○ 登録一般放送業務開始届出書（規則別表第三十五号）</p>
登録一般放送業務休止（変更）届	<p>○登録一般放送の業務を1月以上休止するとき</p> <p>○休止期間を変更するとき</p> <p>【法第129条第2項、規則第138条第2項】</p>	<p>○ 登録一般放送業務休止（変更）届出書（規則別表第三十六号）</p> <p>以下の資料を含む。</p> <ul style="list-style-type: none"> <li>・ 加入者への周知方法等、具体的な対応計画等の資料</li> </ul>
変更登録申請	<p>一般放送（有線一般放送）の業務に関し、次の事項に変更が生じるとき</p> <p>①一般放送の種類</p> <p>②一般放送の業務に用いられる電気通信設備の概要</p> <p>③業務区域</p> <p>【法第130条第2項、規則第140条第1項及び第2項】</p>	<p>1 変更登録申請書（規則別表第三十八号）</p> <p>以下の書類等を含む。</p> <p>※ 当該変更に係るものに限る。</p> <ul style="list-style-type: none"> <li>・ 技術基準に適合する一般放送の業務に用いられる電気通信設備を権原に基づいて利用できることを証する書類</li> <li>・ 再放送の同意に係る事項</li> <li>・ 道路法の規定に基づく許可その他法令に基づく処分又は所有者等の承諾の事実を証する書面の写し</li> </ul> <p>2 法第126条第3項の法第128条第1号から第5号までに該当しないことを誓約する書面（規則別表第三十二号）</p> <p>3 事業計画書（規則別表第三十三号）</p> <p>※ 当該変更に係るものに限る。</p> <p>4 一般放送の業務を適確に遂行するに足る技術的能力があることを説明した書類（規則別表第三十四号）</p> <p>※ 当該変更により、登録（又は直前の変更登録）の申請書が提出した書類に変更が生じる場合に限る。</p>

	事 由	提 出 書 類
変更登録届	<p>○氏名又は名称及び住所並びに法人にあっては、その代表者の氏名の変更を行ったとき</p> <p>○総務省令で定める軽微な変更を行ったとき</p> <p>【法第130条第4項、規則第140条第3項】</p>	<p>1 変更届出書（規則別表第三十九号）</p> <p>2 法第126条第3項の法第128条第1号から第5号までに該当しないことを誓約する書面（規則別表第三十二号）</p> <p>※ 氏名又は名称、法人にあっては、その代表者の氏名の変更を行ったときに限る。</p> <p>3 事業計画書（規則別表第三十三号）</p> <p>※ 当該変更に係るものに限る。</p> <p>4 一般放送の業務を適確に遂行するに足る技術的能力があることを説明した書類（規則別表第三十四号）</p> <p>※ 当該変更により、登録（又は直前の変更登録）の申請書が提出した書類に変更が生じる場合に限る。</p>
一般放送業務開始届	<p>一般放送（有線一般放送）の業務を行おうとするとき（登録に係るものを除く。）</p> <p>【法第133条第1項、規則第141条・第121条】</p>	<p>1 一般放送業務開始届出書（規則別表第四十号）</p> <p>以下の書類等を含む。</p> <ul style="list-style-type: none"> <li>再放送の同意に係る事項</li> </ul> <p>2 道路法の規定に基づく許可その他法令に基づく処分又は所有者等の承諾の事実を証する書面の写し</p>
一般放送業務開始届出書記載事項変更届	<p>届出した一般放送業務開始届に記載した事項を変更しようとするとき</p> <p>【法第133条第2項、規則第144条】</p>	<p>1 一般放送業務開始届出書記載事項変更届（規則別表第四十一号）</p> <p>以下の書類等を含む。</p> <p>※ 当該変更に係るものに限る。</p> <ul style="list-style-type: none"> <li>再放送の同意に係る事項</li> </ul> <p>2 道路法の規定に基づく許可その他法令に基づく処分又は所有者等の承諾の事実を証する書面の写し</p> <p>※ 当該変更により、登録（又は直前の変更登録）の申請書が提出した書類に変更が生じる場合、新たに許可等が必要となる場合に限る。</p>
一般放送業務承継届	<p>一般放送事業者の地位を承継したとき</p> <p>【法第134条第2項、規則第145条】</p>	<p>1 一般放送業務承継書（規則別表第四十二号）</p> <p>2 承継者が一般放送事業者以外の法人であるときは定款又は寄附行為及び業務執行する役員の氏名を記載した書面、一般放送事業者以外の団体であるときはこれに準じる書面及び業務を執行する役員の氏名を記載した書面</p> <p>3 承継に伴い、新たに道路の占用の許可その他法令に基づく処分等を必要とする場合には、当該承継に係る部分の当該処分等の事実を証する書面</p> <p>4 事業計画書（規則別表第三十三号）別紙（1）及び（5）</p>
廃止届	<p>一般放送の業務を廃止したとき</p> <p>【法第135条第1項、規則第146条第1項】</p>	<p>○ 廃止届出書（規則別表第四十三号）</p>
解断届	<p>電気通信役務利用放送事業者が解断したとき</p> <p>【法第135条第2項、規則第146条第2項】</p>	<p>○ 解断届出書（規則別表第四十四号）</p>

事 由		提出書類
指定再放送事業者の指定(指定の変更)に係る調査に必要書類の提出	指定再放送事業者の指定、規則第161条第1項第1号へ及びト並びに同項第2号の基準に適合しているかどうかを調査するため必要があると認めるとき 【法第140条第1項、規則第161条第2項・第5項】	○ 左の基準に適合しているかどうかを調査するために必要な書類
契約約款の届及び変更届	○ 指定再放送事業者が再放送の役務の提供条件について契約約款を定め、その実施前に届出 ○ 契約約款を変更しようとするとき 【法第140条第2項、規則第164条】	1 契約約款(変更)届出書(規則別表第五十の様式) 2 契約約款 ※ 変更の場合は新旧対照表も併せて提出。
あっせん・仲裁の申請	法第142条第1項のあっせん又は同条第3項の仲裁の申請をするとき (電気通信紛争処理委員会手続規則第6条の規定に基づき地方局を経由して行う場合) 【法第142条第1項・第3項、電気通信紛争処理委員会手続規則第4条第3項、第5条第3項、第6条】	○ あっせん申請書又は仲裁申請書(電気通信紛争処理委員会手続規則様式第3又は様式第6)
裁定申請	有線一般放送の業務を行う一般放送事業者(登録一般放送事業者については、指定再放送事業者に限る。)が、法第144条第1項に基づき総務大臣に裁定を申請しようとするとき 【法第144条第1項、規則第166条】	○ 裁定申請書(規則別表第五十一号の様式)
其の旨書 の意見書 裁定申請に係る	裁定申請に係る基幹放送事業者に、相当の期間を指定して、意見書を提出する機会を与え、これを受けて提出するとき 【法第114条第2項、規則第167条】	○ 意見書(様式適宜)
事業計画書変更届	役員等に関する事項【規則第170条第1項】	1 事業計画書(規則別表第三十三号)(当該変更に係るものに限る。)に変更後の現状を記載し、変更箇所※印を付し、備考欄又は余白に変更年月日を記載したもの。 2 役員等に関する事項に変更があった場合には、新たに選任された役員等の履歴書を添えること。
	一般放送の事業と併せ行う事業及び当該事業の業務概要【規則第170条第1項】	
	週間放送番組の編集に関する事項 (毎年5月及び11月までに提出) 【規則第170条第1項】	○ 4月及び10月の週間放送番組表(様式適宜)
	放送番組の編集の機構及び考査に関する事項 【規則第170条第1項】	○ 変更事項について新旧を対比したもの(様式適宜)
その他の事項		

(2) 報告等

区分	要 領		
	事 由	報告等内容(報告等の様式等)	報告等をする事業者からの報告等時期
重大事故に係る発生後速やかな報告	登録に係る電気通信設備に起因する放送の停止その他の重大な事故（一般放送の業務に用いられる電気通信設備に起因して当該電気通信設備を用いて行われる放送の全部又は一部を停止させた事故であって、当該放送の停止を受けた利用者の数が3万以上であり、かつ、当該放送の停止時間が2時間以上のもの）である報告を要する事由が発生した後の速やかな報告 【法第137条、規則第156条・第157条】	適当な方法により、以下の事項について報告。 1 報告を要する事由の発生日時 2 発生場所 3 概要 4 理由又は原因 5 措置模様 6 その他参考となる事項	当該報告を要する事由の発生後速やかに
重大事故報告書(詳細報告)	登録に係る電気通信設備に起因する放送の停止その他の重大な事故（一般放送の業務に用いられる電気通信設備に起因して当該電気通信設備を用いて行われる放送の全部又は一部を停止させた事故であって、当該放送の停止を受けた利用者の数が3万以上であり、かつ、当該放送の停止時間が2時間以上のもの）である報告を要する事由が発生したとき、その詳細について、当該報告を要する事由が発生した日から30日以内に報告書を提出 【法第137条、規則第156条・第157条】	1 重大な事故報告書(詳細)(規則別表第四十六号) 2 事故の原因となった有線一般放送の業務に用いられる電気通信設備の被害の分かる設備構成図等 3 事故が影響を与えた影響範囲の地区等 ※ 事故が影響を与えた地域の記載を行わない場合に限る。	当該報告を要する事由が発生した日から30日以内
登録に係る電気通信設備の状況報告書	前年4月1日から当年3月31日までの登録一般放送の業務に係る電気通信設備の状況の報告 【法第139条第1項、規則第159条】	○ 有線一般放送の業務に用いられる電気通信設備の状況報告書(規則別表第四十九号) (注)	毎年6月末日まで
受信契約者数の記録の提出	前年4月1日から当年3月31日までの期間における受信契約者数を簡明に記載した記録の提出 【規則第169条】	○ 前年4月1日から当年3月31日までの期間における受信契約者数を簡明に記載した記録に係る書面(別に定め、提示する様式による) (注)	毎年6月末日まで
事業収支の結果及び計算書類の報告	一般放送事業者(同時再放送のみを行う届出一般放送事業者を除く。)は、一般放送の業務を行う事業について、その事業収支の結果及び計算書類(届出一般放送事業者にあつては、事業収支の結果に限る。)を、当該事業の決算期ごとに報告 【規則第170条第2項】	○ 事業収支の結果及び計算書類(決算書類一式)(別に定め、提示する様式による) ※ 届出一般放送事業者は事業収支の結果のみ (注)	原則、各一般放送事業者の決算期末の属する月の3月後の月末まで(3月期決算であれば、同年6月末日まで)

区分	要 領		
	事 由	報告等内容(報告等の様式等)	報告等をする事業者からの報告等時期
その他の報告(法第175条の規定に基づく資料の提出)	番組基準、放送番組の編集に関する基本計画に関する事項(法第8条に規定する放送事業者及び法第133条第1項の規定による届出をした一般放送事業者を除く。) 【法第175条、施行令第7条第4号イ】	○ 様式適宜	総務大臣の求めに応じて報告
	放送番組審議機関の組織及び運営に関する事項、その議事の概要並びにその答申又は意見に対して講じた措置に関する事項 【法第175条、施行令第7条第4号イ】	○ 様式適宜	総務大臣の求めに応じて報告
	法第9条第1項の規定による訂正又は取消しの放送に関する事項 【法第175条、施行令第7条第4号ロ】	○ 様式適宜	総務大臣の求めに応じて報告
	法第11条の規定による放送の再放送についての他の放送事業者の同意に関する事項 【法第175条、施行令第7条第4号ハ】	○ 様式適宜	総務大臣の求めに応じて報告
	法第140条第1項の規定による再放送の役務の提供条件その他当該再放送の業務の方法に関する事項(法第140条第2項の指定再放送事業者に限る。) 【法第175条、施行令第7条第4号ニ】	○ 様式適宜	総務大臣の求めに応じて報告
	法第147条第1項に規定する国内受信者に対する有料放送の役務の提供条件に関する事項、国内に設置する受信設備により有料放送を受信しようとする者に対して有料放送の役務の提供を拒んだ事実の概要及び理由、法第150条に規定する有料放送の役務に関する料金その他の提供条件の概要の説明に関する事項並びに法第151条規定による国内受信者からの苦情及び問合せの処理に関する事項(有料放送を行う一般放送事業者に限る。) 【法第175条、施行令第7条第4号ホ】	○ 様式適宜	総務大臣の求めに応じて報告

注 「登録に係る電気通信設備の状況報告書」による報告、「受信契約者数の記録」の提出及び「事業収支の結果及び計算書類」の報告については、別に提示する様式により事業者において電磁的方法により作成し、各地方局に、電磁的方法により報告等すること。

#### IV 問い合わせ先

---

##### 総務省情報流通行政局衛星・地域放送課地域放送推進室

〒100-8926	東京都千代田区霞が関2-1-2
TEL	03-5253-5809
FAX	03-5253-5811

##### 北海道総合通信局 情報通信部放送課 (北海道)

〒060-8795	札幌市北区北八条西2丁目1-1 札幌第一合同庁舎
TEL	011-709-2311
FAX	011-708-5151

##### 東北総合通信局 放送部有線放送課 (青森・岩手・宮城・秋田・山形・福島)

〒980-8795	仙台市青葉区本町3-2-23 仙台第二合同庁舎
TEL	022-221-0705/0706
FAX	022-221-1808

##### 関東総合通信局 放送部有線放送課 (茨城・栃木・群馬・埼玉・千葉・東京・神奈川・山梨)

〒102-8795	千代田区九段南1-2-1 九段第3合同庁舎 22階
TEL	03-6238-1723/1724
FAX	03-6238-1719

信越総合通信局 情報通信部放送課  
(新潟・長野)

〒380-8795	長野市旭町1108 長野第一合同庁舎
TEL	026-234-9993
FAX	026-234-9999

北陸総合通信局 情報通信部放送課  
(富山・石川・福井)

〒920-8795	金沢市広坂2-2-60 金沢広坂合同庁舎内
TEL	076-233-4493
FAX	076-233-4499

東海総合通信局 放送部有線放送課  
(岐阜・静岡・愛知・三重)

〒461-8795	名古屋市東区白壁1-15-1 名古屋合同庁舎第三号館内
TEL	052-971-9407/9408
FAX	052-971-9394

近畿総合通信局 放送部有線放送課  
(滋賀・京都・大阪・兵庫・奈良・和歌山)

〒540-8795	大阪府中央区大手前1-5-44 大阪合同庁舎第一号館
TEL	06-6942-8571/8572
FAX	06-6942-7622

中国総合通信局 放送部有線放送課  
(鳥取・島根・岡山・広島・山口)

〒730-8795	広島市中区東白島町19-36
TEL	082-222-3389/3390
FAX	082-502-8153

四国総合通信局 情報通信部放送課  
(徳島・香川・愛媛・高知)

〒790-8795	松山市味酒町2丁目14-4
TEL	089-936-5039
FAX	089-936-5014

九州総合通信局 放送部有線放送課  
(福岡・佐賀・長崎・熊本・大分・宮崎・鹿児島)

〒860-8795	熊本市西区春日2-10-1
TEL	096-326-7878/7879
FAX	096-326-7867

沖縄総合通信事務所 情報通信課  
(沖縄)

〒900-8795	那覇市旭町1-9
	カフーナ旭橋B-1街区 5階
TEL	098-865-2307
FAX	098-865-2311



(参考資料)

有線一般放送設備の安全・信頼性に関する技術基準に  
適合していることを示す説明資料

記載マニュアル

(別表第 31 号別紙 2(18)関係)

(別表第 38 号関係)

【第 2 版】

総務省情報流通行政局  
衛星・地域放送課地域放送推進室

はじめに

新放送法の施行に伴い、有線一般放送の新規登録申請時又は変更登録申請時において、新たに放送法第5章第2節第1款第2目に定める技術基準（以下「安全信頼性基準」という。）に適合するよう、措置した内容を具体的に説明した書面を添付することとなった。

本記載マニュアルは、本書面作成のための手引きであるが、必ずしも十分に内容を網羅しているものではない。

従って、実際の書面作成に当たっては、本マニュアルの他、施行規則及び審査基準、並びに審査基準作成の元となった情通審答申を参考とすること。

更に、本マニュアルは、実際に提出された書面等を参考に、適宜内容を更新することとする。

有線一般放送の業務に用いられる電気通信設備が第5章第2節第1款第2目に定める技術基準に適合することを具体的に説明した書面

## 目 次

ア	ヘッドエンド設備、伝送路設備等の設備構成図並びにこれらの接続構成図	146
イ	第151条に規定する予備機器の設置等に関する説明書	147
ウ	第154条において準用する第105条に規定する故障検出に関する説明書	149
エ	第154条において準用する第106条に規定する試験機器及び応急復旧機材の一覧並びに説明書	150
オ	第154条において準用する第107条に規定する耐震対策に関する説明書	151
カ	第154条において準用する第109条に規定する停電対策に関する説明書	153
キ	第152条に規定する強電流電線に起因する誘導対策に関する説明書	155
ク	第154条において準用する第111条に規定する防火対策に関する説明書	156
ケ	第154条において準用する第112条に規定する屋外設備に関する説明書	157
コ	第153条に規定するヘッドエンドを収容する建築物に関する説明書	161
サ	第154条において準用する第114条に規定する耐雷対策に関する説明書	162
シ	第154条において準用する第115条の2に規定するサイバーセキュリティに関する説明書	163

ア ヘッドエンド設備、伝送路設備等の設備構成図並びにこれらの接続構成図

ヘッドエンド設備及び伝送路設備の設備構成を図ア－１，２に、これらの接続構成図を図ア－３に示す。



図ア－１ ヘッドエンド設備の設備構成図

【記載のポイント】

- ・ 登録申請書に記載している場合は、その旨を記載する(例：ヘッドエンド設備の設備構成図は、登録申請書に記載しているため省略する)
- ・ 設備構成図には各設備のブロック図を、接続構成図には放送を提供するためのシステム構成図(全体の流れが分かるもの)を記載すること
- ・ 設備構成図にはどのような機器を用いているのかが分かるように記載すること
- ・ 接続構成図には、放送を提供するシステムを監視する機能(オペレーションセンター等)を持ち合わせていたら、それも記載すること

イ 第 151 条に規定する予備機器の設置等に関する説明書

○ ヘッドエンド

予備器を局舎に配備し、障害発生時には速やかに交換し、復旧するようにしている。なお、配備していない機器において障害が発生した場合には、当該機器を製造しているメーカーに 1 時間以内に搬入してもらう旨の契約を締結している。

表イー 1 ヘッドエンド予備機器等の配備一覧表

予備機器等	個数
前置増幅器	3
光波長多重合波器	5
光増幅器	5
周波数変換器	3

○ 伝送路設備

- ・ 光ファイバケーブルについては経路を 2 重化し、かつ、芯線予備方式により障害時には速やかに切り替え、復旧するようにしている。
- ・ 増幅器等については、予備器を局舎に配備し、障害発生時には速やかに交換し、復旧するようにしている。

表イー 2 伝送路設備予備機器等の配備一覧表

予備機器等	配備場所	個数
増幅器	当社局舎内	5
保安器	当社局舎内、保守委託先	それぞれ 3
メッセンジャーワイヤー	当社局舎内	5 0 0 m

【記載のポイント】

- ・ 故障等が発生した場合、どのように復旧させるのか手順がわかるようにすること
- ・ 機器保守先に予備器を配備している場合、どれくらいの時間で復旧できるか(機器保守先に連絡～当該機器の納入までの時間)を記載することが望ましい
- ・ 小規模設備(受信者端子数が 5,000 以下の有線電気通信設備のこと。以下同じ。)は措置不要(記載例:予備機器の設置については、放送法施行規則

第 155 条第 1 項に該当する適用除外に当たるため記載しない)

- ・ みなし登録事業者(法律施行の際、既に有線テレビジョン放送事業者又は電気通信役務利用放送事業者となっている者のこと。以下同じ。)の設備は、法律施行後 1 年間は適用されないが、記載することが望ましい
- ・ 設備を電気通信事業者から借用している場合、電気通信事業法に基づく技術基準を満たしていることを確認した上で明示する(記載例：伝送路設備の予備については、電気通信事業者 A が電気通信事業法に基づく予備機器に関する技術基準を満足していることを確認している)

ウ 第 154 条において準用する第 105 条に規定する故障検出に関する説明書

○ ヘッドエンド

① 故障検出方法に関して

構成機器に内蔵されている監視ソフトウェアの故障検出機能により、故障等を検出する。

② 故障通知方法に関して

故障を検出した場合には、機器に内蔵されているアラームにより保守者に通知する。

○ 伝送路設備

① 故障検出方式に関して

ステータスマニターシステムにより、オペレーションセンターに設置した監視装置と伝送路上の増幅器、光ノード、無停電電源装置に内蔵されているステータスユニットの間で通信を行い、これらの機器の動作状態を常時監視し、故障等を検出する。

② 故障通知方法に関して

故障を検出した場合には、その内容をオペレーションセンターのディスプレイ、警報装置等により保守者に通知する。

【記載のポイント】

- ・ どのようにして故障を検知し、それをどうやって運用している者に伝えるのかが分かるように記載すること
- ・ 電気通信事業者自らが故障検出を行っている場合、電気通信事業法に基づく技術基準を満たしていることを確認した上で明示する(記載例：故障検出については、電気通信事業者 A が電気通信事業法に基づく技術基準を満足している故障検出方法により行っていることを確認している)

エ 第 154 条において準用する第 106 条に規定する試験機器及び応急復旧機材の一覧並びに説明書

以下に当社が配備している試験機器及び応急復旧機材の一覧を記す。

表エ 試験機器及び応急復旧機材一覧表

名称	個数	配備場所
試験機器		
スペクトラムアナライザ	2	当社局舎内
光パワーメータ	1	保守委託先 A
シグナルジェネレータ	2	当社局舎内
応急復旧機材		
光ファイバケーブル	500m	保守委託先 B
タップオフ	3	当社局舎内

【記載のポイント】

- ・ 試験機器及び応急復旧機材を複数の保守委託先に配備している場合には、それら含めて全て記載すること
- ・ 小規模設備は措置不要（記載例：試験機器及び応急復旧機材の配備は、放送法施行規則第 155 条第 1 項に該当する適用除外に当たるため記載しない）
- ・ みなし登録事業者の設備は、法律施行後 1 年間は適用されないが、記載することが望ましい

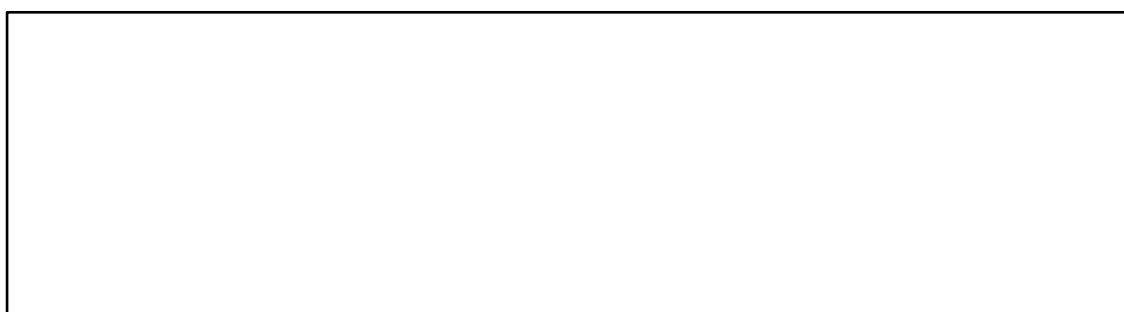


## オ 第 154 条において準用する第 107 条に規定する耐震対策に関する説明書

### ○ ヘッドエンド

当社のヘッドエンドは、建築基準法施工令第 88 条にある「耐震レベル」以上の耐震設計をしており、通常想定される震度(震度 5 弱程度)の地震では顕著な損傷がなく、大規模な地震(震度 7 程度)に対し倒壊が生じないようにしている。

具体的には、収容するラックについて床面と耐震ベースをアンカーボルトを用いて固定した上で、耐震ベースとラックはボルトで固定している。固定方法について、それぞれ下記に図示する。



図オ ヘッドエンド機器の固定方法

### ○ 伝送路設備

伝送路設備(電源装置を除く。)については、架空伝送路が主体であり、電力会社(〇〇電力)や N T T の電柱に共架しており、通常想定される地震に耐えるよう設置している。

また、伝送路設備に設置する電源設備については、自営柱については N T T の施工基準に準拠しており、堅牢に設置しているため、通常想定される規模の地震に対応している。

### 【記載のポイント】

- ・ どのように機器を固定するのかが分かるように説明するとともに、図示することが望ましい
- ・ 想定している地震の規模が分かるように記載すること
- ・ 小規模設備はヘッドエンドについて大規模の地震の考慮については措置不要(記載例:ヘッドエンドの大規模地震を考慮した耐震対策は、放送法施行規則第 155 条第 1 項に該当する適用除外に当たるため記載しない)
- ・ みなし登録事業者の設備は、ヘッドエンドについて大規模の地震の考慮については法律施行後 1 年間は適用されないが、記載することが望ましい

- ・ 借用している設備が電気通信事業者の耐震対策に準拠している場合、電気通信事業法に基づく技術基準を満たしていることを確認した上で明示する  
(記載例：耐震対策については、電気通信事業者Aが電気通信事業法に基づく技術基準を満足している耐震対策方法により措置を施している)

カ 第 154 条において準用する第 109 条に規定する停電対策に関する説明書

○ ヘッドエンド

交流入力電源（商用入力）が停電または規定電圧以下に低下した場合には、無停電電源装置により、自動的に蓄電池側よりの運転（DCスイッチ機能動作）となり、負荷側には連続して安定した電力を供給する（補償時間：60 分）。

また、商用入力停止後 10 秒以内に非常用電源装置が起動し、連続して安定した電力を供給する（連続運転時間：4 時間）。

非常用電源装置の燃料は、供給契約を締結しているガソリンスタンド A から提供可能となる最長の時間を考慮して確保している。

商用入力が復旧すると、自動的に電源が切り替わる。以下に電源設備の概要図を示す。



図カー 1 電源設備概要図（ヘッドエンド）

○ 伝送路設備

交流入力電源（商用入力）が停電または規定電圧以下に低下した場合には無停電電源装置により、自動的に蓄電池側よりの運転となり、負荷側には連続して安定した電力を供給できる（補償時間：2 時間）。その後、交流入力電源（商用入力）が正常に復帰すると、自動的に負荷側に連続して安定した電力を供給する。

なお、2 時間以上の停電の場合は、商用入力が回復するまで可搬型の自家発電装置で対応する。以下に概要図を示す。



図カー 2 電源設備概要図（伝送路設備）

#### 【記載のポイント】

- ・ 停電発生後、速やかに予備電源等（非常用電源装置、無停電電源装置）に切り替わることが分かる図を記載することが望ましい
- ・ 予備の燃料確保については、根拠となる考え方も併せて記載することが望ましい
- ・ 小規模設備は措置不要（記載例：停電対策は、放送法施行規則第 155 条第 1 項に該当する適用除外に当たるため記載しない）
- ・ みなし登録事業者の設備は、法律施行後 1 年間は適用されないが、記載することが望ましい
- ・ 借用している設備が電気通信事業者の停電対策に準拠している場合、電気通信事業法に基づく技術基準を満たしていることを確認した上で明示する（記載例：故障検出については、電気通信事業者 A が電気通信事業法に基づく技術基準を満足している停電対策を行っていることを確認している。）

## キ 第 152 条に規定する強電流電線に起因する誘導対策に関する説明書

光ファイバケーブルでは誘導障害は発生しない。同軸ケーブルの架渉は電気設備に関する技術基準を定める省令及びN T Tの工事基準に準拠している。また、同軸ケーブルは有線放送設備令及び低圧ケーブルの規格に準拠しており、外皮の耐圧は仕様でAC〇〇V/分、耐圧試験はAC△△V/分である。

同軸ケーブルは外部導体を接地(無停電電源装置を取り付けている自営柱及び引込線の保安器取り付け箇所)しているので、誘導による異常電圧、異常電流の発生の恐れはない。また、増幅器、タップオフ等の空き終端整合器(ダミー抵抗器)を取り付け終端しており、誘導障害は発生しない。

### 【記載のポイント】

- ・ 図や説明を登録申請書の別紙2の「3 設備と工作物又は道路等の関係」に記載しているのであれば、その旨記載すること(例:誘導対策については、登録申請書の別紙2(又は別紙2の2)「3 設備と工作物又は道路等との関係」に記載しているため、説明は割愛する)
- ・ どのような誘導対策を講じているのかが分かるようにできるだけ(可能であれば)図示したもので記載することが望ましい

ク 第 154 条において準用する第 111 条に規定する防火対策に関する説明書

ヘッドエンドを設置している機器室の防火対策として、図のように自動火災報知設備または消火設備を配置することによる防火対策をとっている。



図ク 自動火災報知設備及び消火設備設置図

【記載のポイント】

- ・ 消火設備を配置していない場合は、どのように対処するのか具体的に（保守拠点において集中監視し、火災発生時には駆けつけて消火する等）明記すること
- ・ 放送に利用する設備が電気通信事業者の建物に收容されている場合、電気通信事業法に基づく技術基準を満たしていることを確認した上で明示する（記載例：防火対策については、電気通信事業者 A が電気通信事業法に基づく技術基準を満足している防火対策がとられた機器室に設置している）

## ケ 第 154 条において準用する第 112 条に規定する屋外設備に関する説明書

屋外設備（空中線等）は、「電気設備に関する技術基準を定める省令第 5 2 条」及び「有線電気通信設備令」の規定に準拠して施工しており、通常想定される気象の変化や振動等の外部環境の影響を受けないよう、また、公衆が容易に触れることができないようにしている。

### ケ.1 ケーブル

ケーブルの敷設図を図ケー 1 に示す。



図ケー 1 ケーブル敷設図

#### ケ.1.1 架空ケーブルの地上高及び離隔距離

##### ① 架空ケーブルの必要地上高

架空ケーブルの必要地上高を以下に示す。

- ・ 道路上… 5 m 以上
- ・ 歩車道の区別がある歩道… 2.5 m 以上
- ・ その他の道路… 4.5 m 以上
- ・ 道路横断… 6 m 以上
- ・ 鉄道又は軌道横断… 6 m 以上
- ・ 上記以外の場所… 3.5 m 以上

##### ② 架空ケーブルの離隔距離

電力線等との離隔距離を以下に示す。

架空強電流電線の使用電圧及び種類		離隔距離
低 圧 (交流 600V 以下)	高圧強電流絶縁電線、特別高圧強電流絶縁電線又は強電流ケーブル	0.3m 以上
	強電流絶縁電線	0.75m 以上

高圧 (交流 600V を超え 7kV 以下)	強電流ケーブル	0.5m 以上
	その他の強電流電線	1.5m 以上

#### ケ.1.2 引込線に使用する同軸ケーブル

加入者宅引込線に用いる同軸ケーブルの仕様を表ケ-1に示す。また、表ケ-2に電気的特性を示す。

表ケ-1 引込線用同軸ケーブルの構造規格

項目	名称	5C-HFBL
内部導体	材質	軟銅単線
	外径	1.2mm
絶縁体	材質	高発砲ポリエチレン
	外径	5.0mm
外部導体	材質	アルミラミネートテープ
	外径	5.4mm
外被	材質	黒色ポリエチレン
	外径	7.7±0.3mm
重量		150 (kg/km)

表ケ-2 引込線用同軸ケーブルの電気的特性

名称	5C-HFBL	
直流導体抵抗 (Ω/ループ km)	28	
絶縁抵抗	1000Ω 以上	
耐電圧	AC1kV に 1 分間耐えること	
特性インピーダンス	75±3 Ω	
減衰量 (dB/km)	70MHz	47
	90MHz	54
	220MHz	50
	300MHz	82
	450MHz	121
	770MHz	165

#### ケ.1.3 幹線に使用する同軸ケーブル

幹線に用いる同軸ケーブルの仕様を表ケ-3に示す。また、表ケ-4に電気的特性を示す。



表ケー 3 幹線用同軸ケーブルの構造規格

項目	名称	12C-SA
内部導体	材質	軟銅線
	外径	2.9mm
絶縁体	材質	超高発砲ポリエスチレン
	外径	11.3mm
外部導体	材質	アルミニウム
	外径	12.7mm
外被	材質	黒色ポリエチレン
	外径	15.3mm
重量		200 (kg/km)

表ケー 4 幹線用同軸ケーブルの電気的特性

名称	12C-SA	
直流導体抵抗 ( $\Omega$ /ループ km)	3.8	
絶縁抵抗	1000M $\Omega$ 以上	
耐電圧	AC1kV に 1 分間耐えること	
特性インピーダンス	75 $\Omega$	
減衰量 (dB/km)	70MHz	20
	250MHz	35
	450MHz	52

## ケ.2 増幅器

増幅器は図ケー 2 のような構造であり、通常想定される気象の変化、振動、衝撃、圧力その他設置場所における外部環境の影響を容易に受けないものとなっている。



図ケー 2 増幅器外観図

### ケ.3 電源設備(屋外設備用)

電源設備(屋外設備用)は図ケー-3のように堅牢に施設されている。また、公衆が容易に触れられないように配慮している。



図ケー-3 電源設備(屋外設備用)

#### 【記載のポイント】

- ・ 図や説明を登録申請書の別紙2の「1 有線一般放送の業務に用いられる電気通信設備に関する事項」及び「3 設備と工作物又は道路等の関係」に記載しているのであれば、その旨記載すること(例：屋外設備については、登録申請書の別紙2(又は別紙2の2)「1 有線一般放送の業務に用いられる電気通信設備に関する事項」及び「3 設備と工作物又は道路等との関係」に記載しているため、説明は割愛する)
- ・ 電柱への共架状況については、できるだけ詳しく記載すること
- ・ 特に、「公衆が容易に触れないようにするための措置」は、どのように対処しているのか具体的に明記すること

コ 第 153 条に規定するヘッドエンドを収容する建築物に関する説明書

- 建築物は、建築基準法施工令第 88 条の「耐震レベル」に基づいて施設されており、通常想定される地震(震度 5 程度)の地震では顕著な損傷がなく、大規模の地震(震度 7 程度)に対し倒壊が生じないようにしている。
- 機械室には空調設備を設置し、温度、湿度をほぼ一定に保っている。
- 建物の全ての入り口及び機器室の入り口には公衆が容易にヘッドエンドに触れられないよう施錠している。
- その他、風水害その他の自然災害及び火災の影響については、設置環境上発生する恐れはない所に設置している。

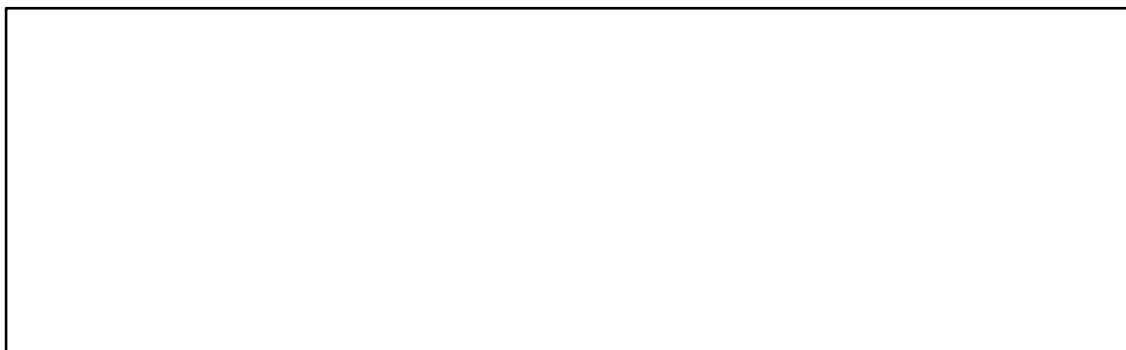
【記載のポイント】

- ・ 各号で求めている措置について、できるだけ具体例を挙げて記載すること
- ・ 小規模設備は公衆が立ち入ること以外への対策は措置不要（記載例：ヘッドエンドを収容する建築物に対する風水害への対策、堅牢性及び屋内設備の動作環境の維持については放送法施行規則第 155 条第 1 項に該当する適用除外に当たるため記載しない）
- ・ みなし登録事業者の設備は、法律施行後 1 年間は適用されないが、記載することが望ましい
- ・ 設備を電気通信事業者の建物に収容している場合、電気通信事業法に基づく技術基準を満たしていることを確認した上で明示する（記載例：ヘッドエンドが収容されている建築物は、電気通信事業者 A が電気通信事業法に基づく技術基準を満足していることを確認している）

サ 第 154 条において準用する第 114 条に規定する耐雷対策に関する説明書

○ ヘッドエンド

ヘッドエンドを収容する建築物には、建築基準法に基づき、屋上に避雷設備を設け、有効に地面盤まで配管配線し接地している。なお、屋上には受信空中線を接地していることから、避雷設備からの誘導雷が生じないように対策している。以下に設置図を示す。



図サ 避雷装置の設置図

○ 伝送路設備

伝送路設備上の機器には、避雷サージ回路を設け、耐雷性を確保している。

【記載のポイント】

- ・ できるだけ図により説明することが望ましい

シ 第 154 条において準用する第 115 条の 2 に規定するサイバーセキュリティの確保に関する説明書

○ ヘッドエンド外部ネットワークからの隔離措置

ヘッドエンド内で使用されている有線放送設備は、外部ネットワークからの不正侵入等を遮断するため、ファイアーウォールの設置（〇〇を使用した不正アクセスの遮断・検知等）を行っている。

【記載のポイント】

・以下のうち、いずれかを満たしているか確認すること。

(1) ヘッドエンド内の有線放送設備は一切、外部ネットワークと接続していない。

→ 対応できていれば、1 (1) の措置にチェック。(2) の対応は不要。

(2) 業務上、有線放送設備を外部ネットワークと接続をすることがある場合、外部ネットワークと接続する有線放送設備は、必ずファイアーウォールの設置又は当該有線放送設備に不正侵入されないようなセキュリティ上の措置が行われているか。

○ 有線放送設備に接続される監視・制御及び保守に使用される回線について、外部ネットワークからの不正接続対策を行うための次の措置又はこれと同等と認められる措置

監視・制御回線及び保守回線は、専用回線（VPN 回線）を使用しており、十分なサイバーセキュリティの確保をしている。また、監視回線及び保守回線を同じ回線で使用しており、監視のため常に回線を接続する必要があることから、回線が未使用時になることはない。

【記載のポイント】

・以下の(1)と(2)いずれも満たしているか確認すること。

(1) 監視・制御と保守のために使用する回線は、専用回線等を使用しているか。具体的には、専用回線、VPN 回線の仕様、ポート番号による接続制限、ID とパスワードによるセキュリティの確保のいずれかを行っている。

(2) 未使用時は回線を通じた接続を遮断する等の措置を行っている。※

- 設備の導入時及び運用・保守時におけるソフトウェアの点検について、不正プログラムによる被害を防止するため、放送設備のネットワークからの分離・遮断の措置及び不正プログラムの感染防止の措置  
保有している有線放送設備については、導入時にウイルスチェック等を行っており、また定期的（〇カ月に一回程度）にウイルスチェックを行うことで、常に正常な状態を保っている。

#### 【記載のポイント】

- ・ 以下を満たしているか確認すること。  
設備の導入時及び定期的に、有線放送設備についてソフトウェアの点検・更新を行っている。なお点検時に外部から不正侵入等されないようにするため、外部ネットワークから切断した状態で確認している。

- 有線放送設備に対する物理的なアクセス管理について、機密性が適切に配慮されるための次の措置又はこれと同等と認められる措置  
ヘッドエンドは ID カード（テンキー錠、ダイヤル式ロック錠）により入室できる者が制限されている。また、監視・制御回線、保守回線に係る機器は施錠された建築物内に設置されている。また、有線放送設備に接続する USB（CD-R）は、ウイルスチェックされたもの（ウイルス対策ソフトでウイルスチェックを行った USB、又はウイルス対策がそもそもされている USB のこと）のみを使用している。

#### 【記載のポイント】

- ・ 以下の(1)と(2)のいずれも満たしているか確認すること。
  - (1)－1 ヘッドエンド内へ立ち入ることができる者を限定するために、入り口に ID カードやテンキー錠、ダイヤル式ロック錠などの設置、又は有人による入退室の管理等を行う措置をとっている。
  - (1)－2 監視・制御回線、保守回線に係る機器は公衆が容易に触れられないよう、施錠された建築物内に設置されている。
  - (2) USB、CD-R 等の外部記録メディアが感染していないことを確認し、接続している。

- 有線放送設備の運用・保守に際して、業務を確実に実施するための組織体制の構築及び業務の実施に係る規程若しくは手順書の整備に関する次の措置又はこれと同等と認められる措置

サイバー事案が発生した場合を想定した連絡体制を確保しており、対応マニュアル、再発防止措置のマニュアル等を作成し、各社員へ配布するなどして、サイバー事案発生時に迅速に対応できる体制を整えている。(マニュアルは添付書類を参照。)

#### 【記載のポイント】

以下の(1)と(2)のいずれも満たしているか確認すること。

- (1) サイバー事案が発生した場合を想定して、対応策及び再発防止策について社則等の規程、あるいは対応マニュアル等が作成されている。
- (2) サイバー事案が発生した場合を想定して、連絡先の整備、報告実施等のマニュアル、有線放送設備のソフトウェアの更新等の実施方法を社則等に規定、あるいは対応マニュアル等が作成されている。