

高度化された陸上無線システムに対する
定期検査のあり方検討会
報告書 概要

検討の経緯

令和2年3月31日付け情報通信審議会答申「情報通信審議会 情報通信技術分科会新世代モバイル通信システム委員会報告『第5世代移動通信システム（5G）及びBWAの高度化に関する技術的条件』」において以下の指摘があった。

3. 2 5Gの定期検査について

現在、空中線電力が1Wを超える携帯電話システムの基地局においては、5年に1度、定期検査において周波数及び空中線電力の測定が義務づけられている。

携帯電話事業者等及び基地局ベンダーからは、5Gシステムの基地局については、GPS等の信号を外部から取り込むことで時刻同期されており、送信装置の周波数発振回路はこれらの外部信号を参照することで、同じ周波数が生成されるような仕組みが有ること、また、基地局が正常に動作していることを常時遠隔から監視できるようなになっていることなどの説明があるとともに、これらの仕組み等を踏まえ、5Gシステムの基地局の定期検査における電気的特性の測定を省略できないか、との提案があった。

加えて、5Gシステムの基地局においては、空中線と送信装置が一体となったアクティブアンテナを用いるものが一般的であるが、空中線の小型化に伴い、アクティブアンテナは半導体と一体構造で製造され、測定用の空中線端子の設置が難しく、測定器を接続して電気的特性を測定することが困難であるという課題がある。

そのため、5Gシステムの基地局の定期検査については、測定器を接続して電気的特性を測定することが困難であるという課題に対し、上述のような、基地局が正常に動作していることを確保・監視できる仕組み等を踏まえ、今後さらに検討を深めていくことが望ましいと考えられる。

高度化された陸上無線システムに対する定期検査のあり方検討会 2

検討会の開催

情報通信審議会答申の指摘を踏まえ、今後の新たな無線システムについても同様の機能・構造を有するものが想定されるとともに、既存の陸上の無線局においても同様の機能等を有しているものが想定されることから、そのような高度化された陸上無線システムの定期検査のあり方について検討を行うことを目的として、検討会を開催したもの。

スケジュール

第1回 令和2年5月31日

～

第5回 同年9月16日

(報告書案作成)

パブリックコメント

同年10月3日～22日

第6回 同年10月28日

(報告書とりまとめ)

別表 高度化された陸上無線システムに対する定期検査のあり方に関する検討会
構成員

(敬称略)(座長及び座長代理以外は五十音順)

	氏名	所属
座長	山尾 泰	国立大学法人 電気通信大学 先端ワイヤレス・コミュニケーション研究センター 客員教授
座長代理	石井 望	国立大学法人 新潟大学 工学部 工学科 知能情報システムプログラム 准教授
構成員	天野 茂	日本電気株式会社 ネットワークサービスビジネスユニット ワイヤレスアクセスソリューション事業部 シニアエキスパート
"	市川 麻里	国立研究開発法人宇宙航空研究開発機構 周波数管理室 室長(第3回検討会まで)
"	海老原 貢	一般社団法人 全国陸上無線協会 企画調査部 担当部長
"	小野沢 庸	ノキアソリューションズネットワークス合同会社 グローバル技術標準化 シニアスペシャリスト
"	加藤 千早	一般財団法人 電波技術協会 常務理事
"	加藤 康博	一般社団法人 電波産業会 研究開発本部 移动通信グループ 担当部長
"	川瀬 克行	パナソニックシステムソリューションズジャパン株式会社 パブリックシステム事業本部 システム開発本部 ネットワークソリューション1部 参事
"	児玉 有康	株式会社 日立国際電気 モノづくり統括本部 5G/AI推進センタ 主任技師
"	後藤 治彦	富士通株式会社 モバイルシステム事業本部 ワイヤレスシステム事業部 担当
"	小林 顕造	国土交通省大臣官房技術調査課電気通信室 電気通信第一係長
"	齋藤 一賢	日本電信電話株式会社 技術企画部門 電波室 室長
"	佐久間 洋	キーサイト・テクノロジー株式会社 ソリューションエンジニアリング部門
"	佐野 弘和	ソフトバンク株式会社 電波企画室 制度推進課 課長
"	末永 力也	一般財団法人 移動無線センター 事業本部 次長
"	武田 一樹	クアルコムジャパン合同会社 標準化部
"	竹之下 早苗	スカパーJSAT株式会社 宇宙事業部門 事業推進部 部長
"	谷澤 正彦	日本無線株式会社 事業本部 部長 技術統括担当
"	長澤 康裕	楽天モバイル株式会社 ネットワーク本部 サービスエキスペリエンスセンター部 保守管理課 課長代理
"	楢石 康博	UQコミュニケーションズ株式会社 渉外部門 マネージャー
"	本多 美雄	エリクソン・ジャパン株式会社 標準化・レギュレーション担当部長
"	前田 規行	株式会社NTTドコモ 電波部 電波技術担当課長
"	丸田 純一	アンリツ株式会社 通信計測営業本部 第1営業推進部
"	三浦 龍	国立研究開発法人 情報通信研究機構 ワイヤレスシステム研究室 ワイヤレスネットワーク総合研究センター
"	毛利 政之	KDDI株式会社 技術統括本部 運用本部 運用管理部 副部長
"	渡辺 照重	一般財団法人 テレコムエンジニアリングセンター 参与
"	渡辺 知尚	国立研究開発法人宇宙航空研究開発機構 周波数管理室 室長(第4回検討会から)

高度化された陸上無線システムの定期検査における 空中線電力及び周波数の測定を省略するための条件

次の**すべての条件を満たす場合**には、定期検査における電気的特性の測定のうち、**空中線電力及び周波数の測定を省略可能**とする。

1 一定の精度の自動出力補正機能を有すること

空中線電力の偏差が無線設備規則に規定された許容偏差内に維持されるよう、自動出力補正機能に求められる精度を個別の無線システムごとに規定し、その精度を満たす自動出力補正機能を有すること

2 一定の精度の外部参照信号同期機能を有すること

周波数の偏差が、無線設備規則に規定された許容偏差内に維持されるよう外部参照信号同期機能に求められる精度を個別の無線システムごとに規定し、その精度を満たす外部参照信号同期機能を有すること

3 監視制御機能・保守運用体制を有すること

無線設備規則に規定された許容値から外れるような故障の原因となる設備的な異常や環境の変化を検知し、迅速に対応する体制を有することによって、無線局の安定的な運用が確保されるよう、無線局運用規則において、監視制御機能・保守運用体制として、無線設備規則に規定された許容偏差から外れるような故障の原因となる設備的な異常や環境の変化等の検知、設備の遠隔操作による始動・停止等の機能及び24時間365日にわたる保守運用体制を規定し、その水準を満たす監視制御機能・保守運用体制を有すること

4 上記1及び2の要件を満たしたことを登録証明機関が証明・認証した適合表示無線設備であること

自動出力補正機能及び外部参照信号同期機能の具備については、無線設備規則において技術基準として規定することにより、登録証明機関による認証の審査において、従前の電気的特性等の審査に加えて確認

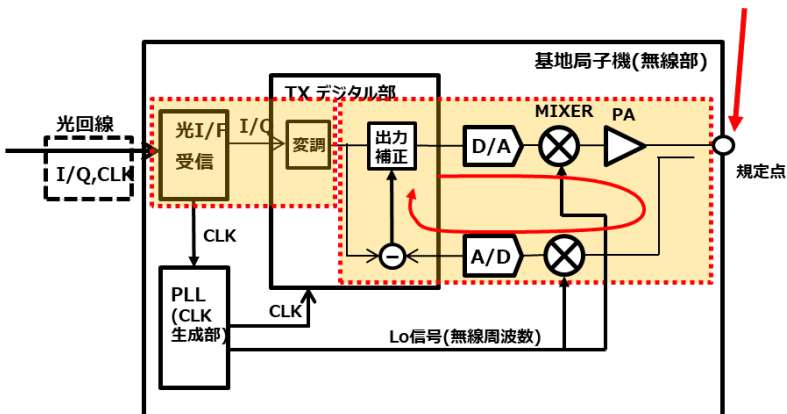
5 G等の携帯電話及びBWAシステムの基地局の定期検査 における周波数及び空中線電力の測定を省略するための条件

次の**すべての条件を満たす場合**には、定期検査における電気的特性の測定のうち、**空中線電力及び周波数の測定を省略可能**とする。

- 1 自動出力補正機能が保証する空中線電力の偏差が、無線設備規則に規定された許容偏差以内であること
- 2 外部参照信号同期機能において、基地局親機のCLK信号生成部が受信する外部参照信号の周波数精度が、ITU-Tで標準化された $\pm 0.016\text{ppm}$ 以内であること
- 3 監視制御機能を有し、24時間365日にわたる保守運用体制であること
- 4 上記1及び2の要件を満たしたことを登録証明機関が証明・認証した適合表示無線設備であること

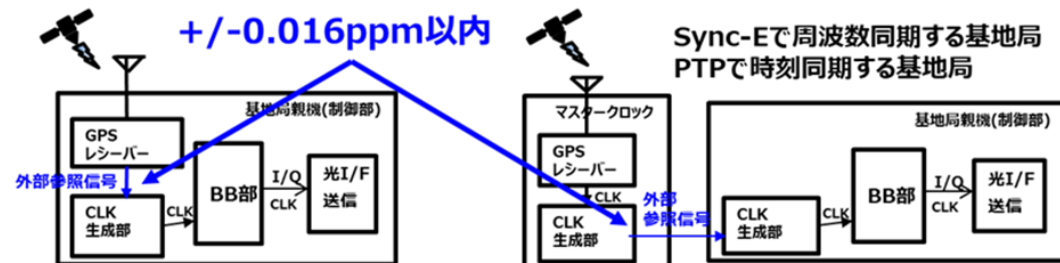
自動出力補正機能

無線設備規則に規定された許容偏差内



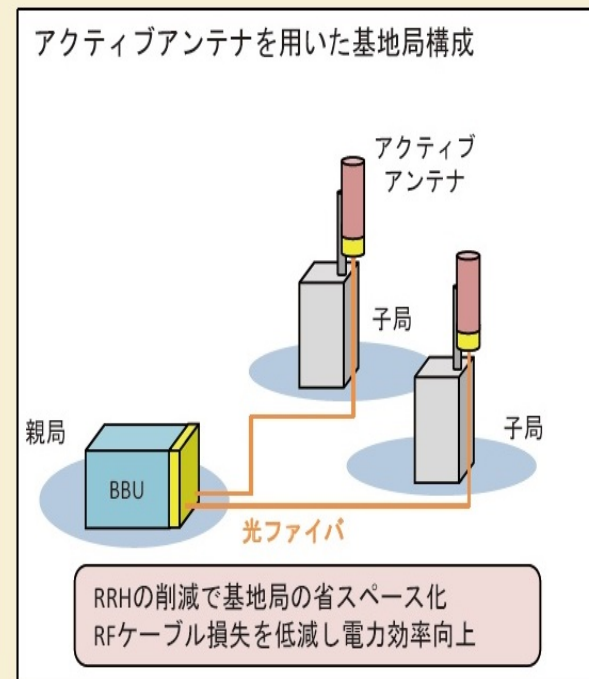
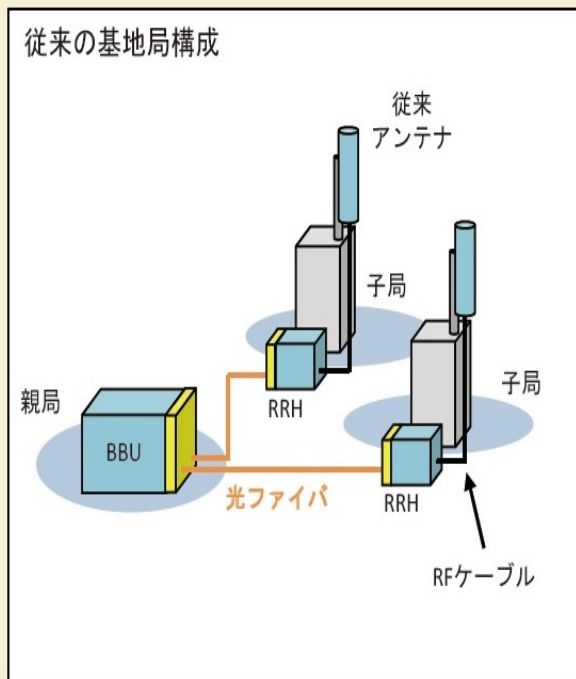
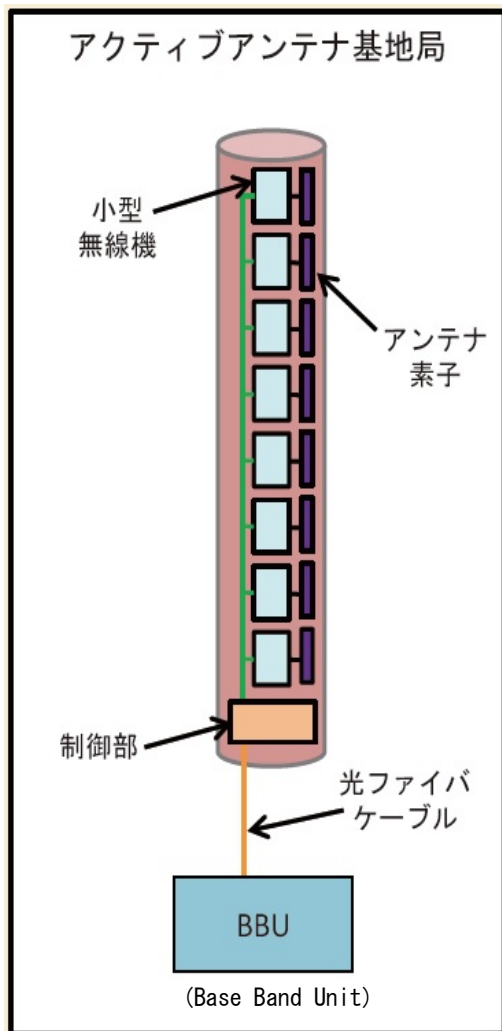
外部参照信号同期機能

外部参照信号の周波数精度



- 本検討会では、高度化された陸上無線システムの定期検査の在り方について、無線設備の高性能化や遠隔運用・保守技術の高度化といった技術の進展を踏まえ、5G等の携帯電話及びBWAシステムをモデルとして検討を行った。
- この検討の中で、無線システムの性能要件や監視制御機能の具備、免許人が実施する運用体制の厳格性等を要件として、定期検査における周波数及び空中線電力の測定を省略することの可能性や当該要件を制度としてどのように担保していくかという方向性を示した。
- 他方で、無線局の開設は、無線通信の混信や妨害を防ぎ、有限希少な資源である電波の効率的な利用を確保するため、原則として免許制とされていること、また、定期検査は、免許の条件が適切に維持されているかどうかを定期的に国や登録点検等事業者が、客観的・中立的に確認を行うものとして設けられた制度であるということをお忘れではない。
- 今後、本検討会で示した制度的な対応を実施することにより、定期検査において空中線電力及び周波数の測定が省略可能となった場合でも、免許人においては、社会的に重要な無線システムを運用していることを自覚し、これまで定期検査の中で第三者による測定等により担保されてきた免許の条件の適切な維持を確保するため、一層の無線局の適切な運用と保守運用体制の充実が求められるとともに、通信品質の維持管理のための自主的な取組みを積極的に行うことが望まれる。
- また、無線局の適切な運用、電波秩序の維持及び免許の条件の客観的な確認という点については、必要に応じ、国が臨時検査等の電波法に基づく事後的な監督を行うことで適切に確保していくことも求められる。
- なお、本検討会では、5G等の携帯電話及びBWAシステムについて、定期検査における電気的特性の測定省略について制度的対応がなされることを想定し、その場合に求められる具体的な条件として、精度や運用・保守体制が満たすべき内容についても検討を行ったところであるが、この具体的条件については、5G等の携帯電話及びBWAシステムに特化したものであり、今後、別のシステムで電気的特性の省略を検討する場合には、当該システムの特性に応じた具体的条件を策定し、制度的対応を行うことが必要である。
- 将来、無線通信技術の高度化・多様化の進展に伴い、第3章で考察した技術・運用体制と異なる要素をもつ高度化された陸上無線システムに関し、定期検査の在り方を検討することも想定される。その際には、対象となるシステムの技術や運用体制における考察を改めて行うとともに、当該技術・運用体制に即して無線局監理・監督をどのように行うかといった観点に立ち戻り、定期検査の在り方を検討することが必要である。

(参考) アクティブアンテナを用いた基地局について



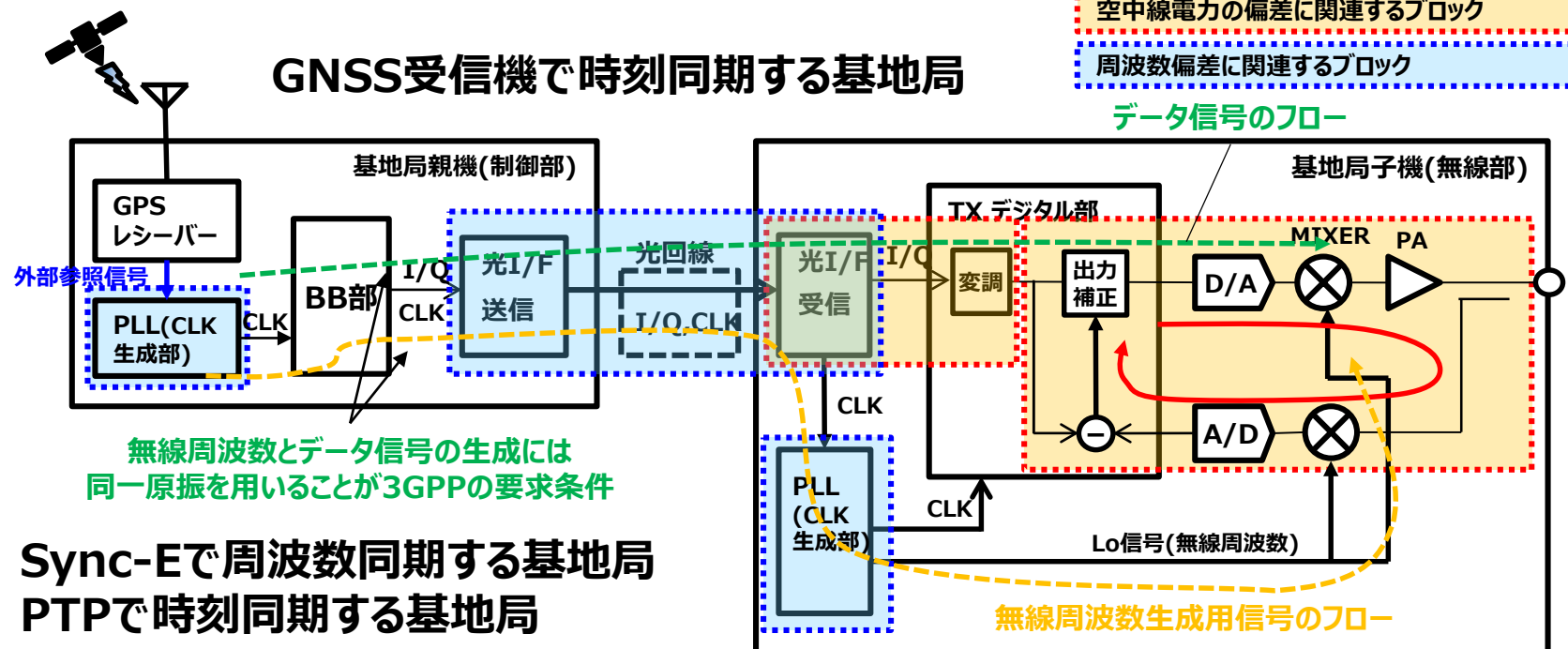
リモート設置型基地局(親局と複数の子局で構成)における従来の構成とアクティブアンテナを用いた構成

*BBU: Base Band Unit (携帯端末との通信時に送受信される情報のデジタル信号処理を行う装置)

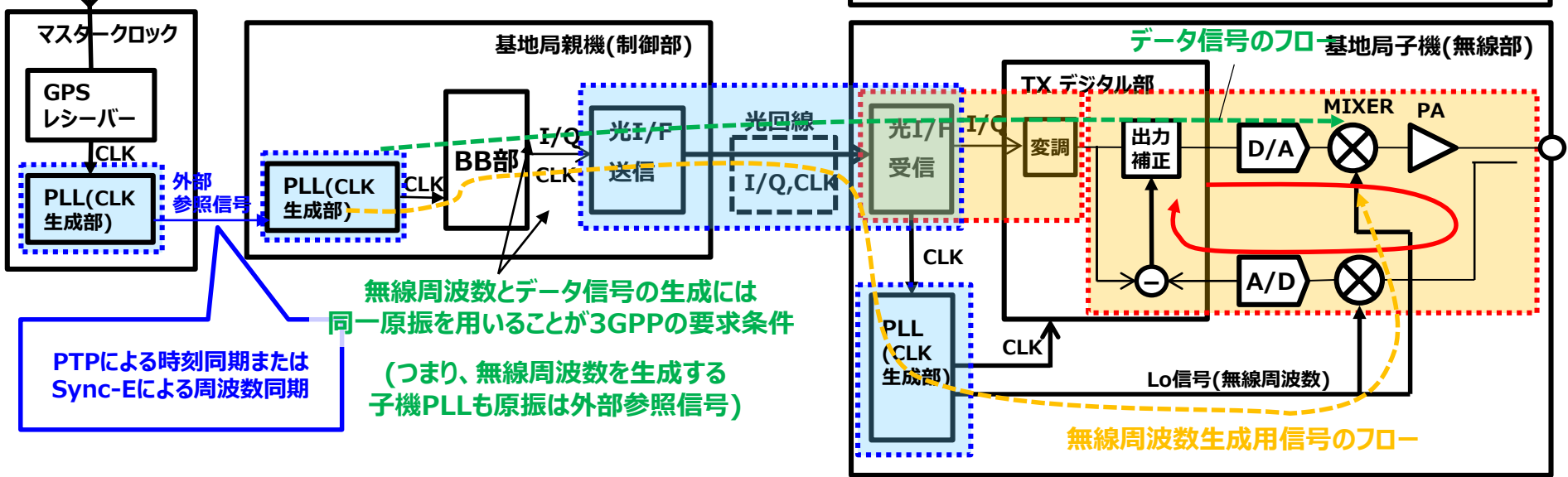
*RRH: Remote Radio Head (基地局を構成する装置の1つで、無線信号の送受信処理を行う無線機)

出典: NTT DOCOMOテクニカル・ジャーナル Vol.22 No.4

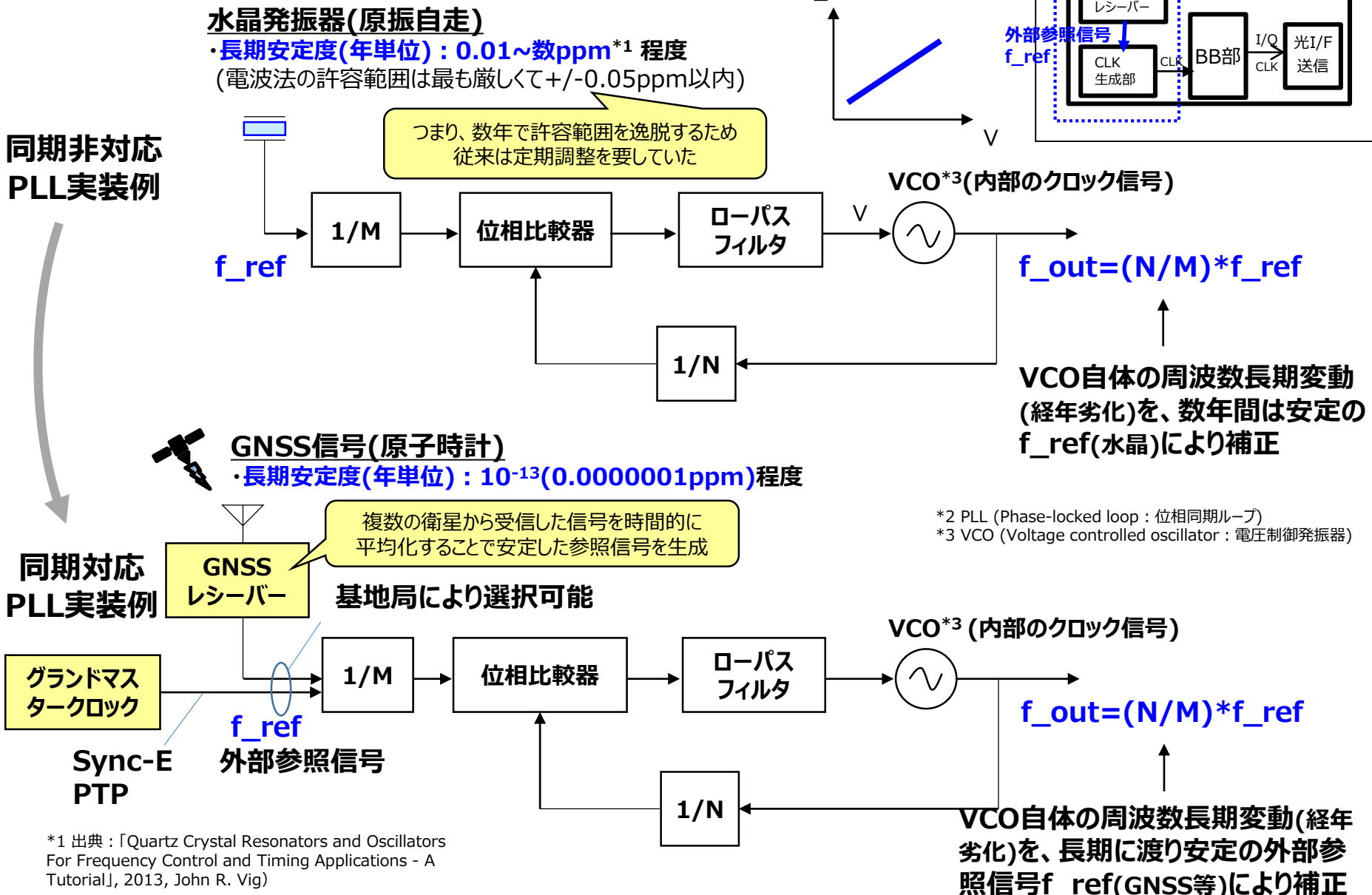
(参考) 時刻同期もしくは周波数同期に対応する基地局例



Sync-Eで周波数同期する基地局 PTPで時刻同期する基地局



(参考) 外部参照信号による周波数補正



*1 出典 : 「Quartz Crystal Resonators and Oscillators For Frequency Control and Timing Applications - A Tutorial」, 2013, John R. Vig

1 無線設備規則に規定された空中線電力の許容偏差(5G等の携帯電話及びBWAの基地局の例)

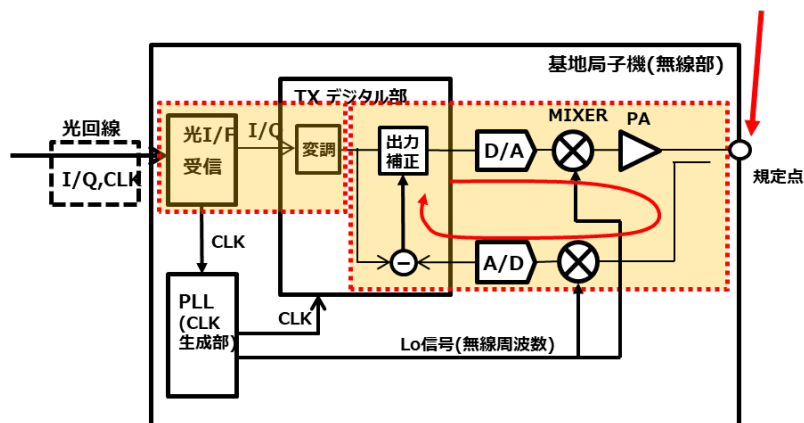
方式	5G NR			LTE	
	FDD	TDD (FR1)	TDD (FR2)	FDD	TDD
規定	±2.7dB以内	±3.0dB以内 (BS type 1-C) ±3.0dB以内 (BS type 1-H) ±3.5dB以内 (BS type 1-O)	±5.1dB以内	±2.7dB以内	±3.0dB以内

2 空中線電力の偏差の長期安定度を維持する仕組み

高度化された陸上無線システムには、自動出力補正機能を有しているものがある。自動出力補正機能は、基地局の子機(無線部)の送信部の自動利得補正(閉ループ処理)により装置出力端(規定点)の送信電力を安定化させており、デジタル信号処理で出力補正をかけるため、経時劣化しない仕組みになっている。

自動出力補正機能

無線設備規則に規定された許容偏差内



このため、無線設備規則に規定された許容偏差内に維持されるように一定の精度の自動出力補正機能を有する場合、空中線電力の偏差を継続的かつ安定的に維持できると考えられる。

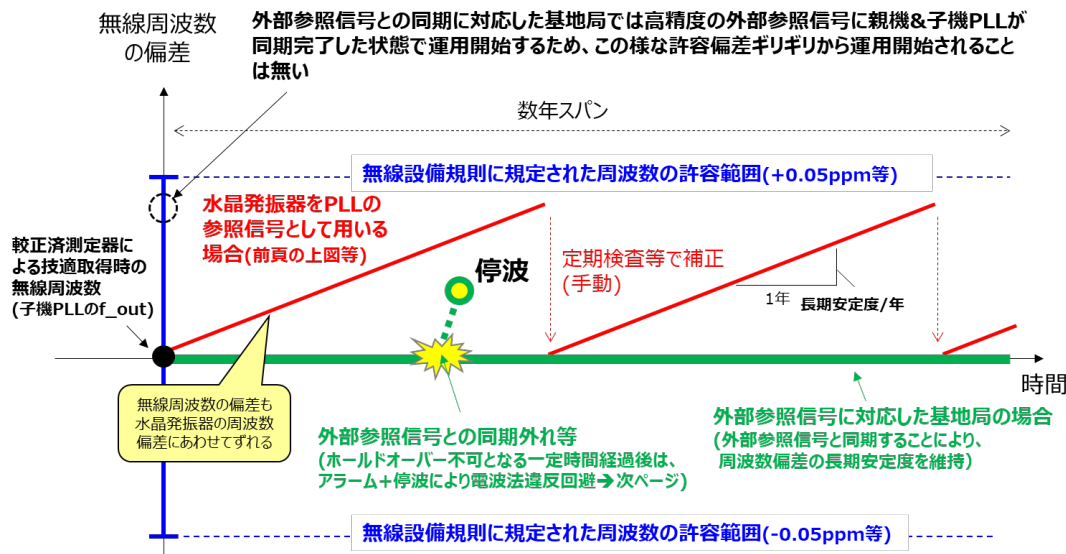
1 無線設備規則に規定された周波数の許容偏差(5G等の携帯電話及びBWAの基地局の例)

方式	5G NR			LTE	
	FDD[予定]	TDD(FR1)	TDD(FR2)	FDD	TDD
規定	+/-0.05~0.1 ppm以内 (例えば2GHzであれば100~200Hz)	+/-0.05~0.1 ppm以内	+/-0.1 ppm以内	+/-0.05~0.25 ppm以内	+/-0.05~0.25 ppm以内
備考	<ul style="list-style-type: none"> 基地局の送信出力やアンテナ端子の有無により、規定値が一部異なるため範囲で記載 上記は測定器誤差含まない規定値 				

2 周波数偏差の長期安定度を維持する仕組み

高度化された陸上無線システムには、外部参照信号同期機能を有しているものがある。外部参照信号同期機能は、基地局で用いられるVCO (PLL内部のCLK信号)の周波数偏差に対して、外部参照信号を用いた補正(同期)を行うことにより、長期的に周波数偏差を安定化させる仕組みになっている。

VCO: Voltage-Controlled Oscillator (電圧制御発振器)
PLL: Phase-Locked Loop (位相同期回路)



技術基準適合証明又は工事設計認証における試験の際に、較正された測定器を用いて無線設備規則に規定された許容偏差内(左図の例では、±0.05ppmの青色の線に挟まれた範囲)にあることが予め確認された上で、許容偏差より高い精度の外部参照信号同期機能を有する場合、無線設備規則に規定された周波数の許容偏差の範囲に継続的かつ安定的に維持できると考えられる。

電気通信事業者においては、24時間365日にわたる保守運用体制であるとともに、アラームにより異常を検知し、遠隔操作により正常性の確認・リセットを行い、必要に応じて停波の上、現地での装置交換を実施している。さらに、トラヒック量による異常の検知も行っている。

自動出力補正機能、外部参照信号同期機能が適切に機能していること、無線局の性能が維持されることを確保するためには、このような監視制御機能・運用保守体制が望ましいと考えられる。

監視制御機能・保守運用体制

Item	定義	求められる対応
監視	無線設備に生じた故障や、故障の原因となる環境の変化を検知し、監視部門へ通知すること	技術基準を満たさなくなるおそれがある場合、無線設備にて速やかに検知したうえで、監視部門に通知
制御	無線設備の始動及び停止、並びに通信の確立に必要なパラメータの設定や変更等を行うこと	無線設備から検知された異常が監視部門にアラーム等により通知されたのち、他の無線設備への影響を最小限に留めるため、遠隔で当該設備を停止
保守運用	無線設備の正常性を維持するため、監視や制御、装置の故障交換を行うこと	24時間365日の監視体制及び無線設備の復旧に向けた現地駆け付けの体制を構築

(参考) 定期検査における空中線電力及び周波数の測定の省略に関する制度的な考え方

高度化された陸上無線システムの性能の維持のあり方としては、自動出力補正機能、外部参照信号同期機能、監視制御機能の具備や保守運用体制の確保を個別に判断するのではなく、これらの機能・体制の全てを満たすことにより、システムがトータルで正しく動作していることを担保するよう、免許人に求めることができるのではないかと考えられる。

すなわち、高度化された陸上無線システムについては、下表の制度的な対応を行い、要件を全て満たすことを確保することにより、現行の定期検査において定期的に確認・補正してきた空中線電力及び周波数を継続的かつ安定的に維持できると考えられることから、定期検査における空中線電力及び周波数に係る電気的特性の測定を省略可能と整理できると考えられる。

要件	効果	制度的対応
一定の精度の自動出力補正機能を有すること	空中線電力の偏差が無線設備規則に規定された許容値内に維持されることを担保	無線設備規則に定義の上、求める精度を個別システムごとに規定
一定の精度の外部信号同期機能を有すること	周波数の偏差が無線設備規則に規定された許容値内に維持されることを担保	無線設備規則に定義の上、求める精度を個別システムごとに規定 ※5G等の携帯電話システムについては、外部信号同期機能は、ITU-Tで標準化された±0.016ppm以内の精度を有すること（電気通信事業者が確保してきた標準化の規定を反映）
監視制御機能・保守運用体制を有すること	無線設備規則に規定された許容値から外れるような故障の原因となる設備的な異常や環境の変化を検知し、迅速に対応する体制を有することによって、無線局の安定的な運用を確保（上記2つの機能に加えて、これまでの定期検査の項目における経年・環境変化を含めて確認を補完）	無線局運用規則において、監視制御機能・保守運用体制として、無線設備規則に規定された許容値から外れるような故障の原因となる設備的な異常や環境の変化等の検知、設備の遠隔操作による始動・停止等の機能及び24時間365日にわたる保守運用体制を規定

注) 自動出力補正機能及び外部信号同期機能の具備については、技術基準へ盛り込むことにより、登録証明機関による認証の審査において、従前の電気的特性等の審査に加えて確認