

戸籍附票システム標準仕様書

【第 1.0 版】

案

令和 4 年（2022 年）XX 月 XX 日

自治体システム等標準化検討会
(住民記録システム等標準化検討会)

凡例

実務上は、住民・職員への分かりやすさ等の観点から、法令用語でない用語が用いられることがあるが、本仕様書の機能要件の記載上は、原則として法令用語を用いている。

なお、機能要件の構成は、必ずしも本仕様書のとおりとしなければならないことを意味するものではなく、本仕様書に従う限り、実務上の使い勝手を考慮してメニューを再構成することも可能である。

住民基本台帳法（昭和 42 年法律第 81 号）	法
住民基本台帳法施行令（昭和 42 年政令第 292 号）	令
住民基本台帳法施行規則（平成 11 年自治省令第 35 号）	規則
戸籍法（昭和 22 年法律第 224 号）	戸籍法
情報通信技術の活用による行政手続等に係る関係者の利便性の向上並びに行政運営の簡素化及び効率化を図るための行政手続等における情報通信の技術の利用に関する法律等の一部を改正する法律（令和元年法律第 16 号）	デジタル手続法
住民基本台帳事務処理要領（昭和 42 年 10 月 4 日自治振第 150 号等自治省行政局長等から各都道府県知事あて通知）	事務処理要領
住民基本台帳ネットワークシステム	住基ネット
コミュニケーションサーバー	CS
住民基本台帳ネットワークシステム システム構築手引書 戸籍附票システム改造仕様書（第 0.5 版）（令和 3 年 5 月）	戸籍附票システム改造仕様書
地方公共団体の基幹業務システムに係るデータ要件・連携要件標準仕様書（令和 4 年●月）データ要件・連携要件標準仕様書	

目次

第1章 本仕様書について.....	9
1. 背景.....	10
2. 目的.....	11
3. 対象.....	12
4. 本仕様書の内容.....	14
第2章 標準化の対象範囲.....	18
標準化の対象範囲.....	19
第3章 機能要件.....	20
1 管理項目.....	21
1.1 戸籍の附票データ.....	22
1.2 異動履歴データ.....	36
1.3 その他の管理項目.....	39
2 検索・照会・操作.....	42
2.1 検索.....	43
2.2 照会.....	45
2.3 操作.....	47
3 抑止設定.....	48
4 異動.....	52
4.1 職権.....	56
4.2 異動の取消し.....	59
5 証明.....	60
6 統計.....	65
7 連携.....	67
7.1 CS連携.....	68
7.2 庁内他業務連携.....	70
8 実装してもしなくても良い機能.....	72
8.1 本人通知.....	73
9 バッチ.....	75
10 共通.....	78
11 エラー・アラート項目.....	86
第4章 様式・帳票要件.....	98
20.1 戸籍の附票の写し等.....	107
20.2 その他.....	130
20.3 住民基本台帳関係年報の調査様式.....	136
第5章 データ要件.....	137
第6章 非機能要件.....	139
第7章 用語.....	141

別紙1 業務フロー

別紙2 ツリー図

目次（詳細）

凡例.....	2
第1章 本仕様書について.....	9
1. 背景.....	10
2. 目的.....	11
3. 対象.....	12
(1) 対象自治体.....	12
(2) 対象分野.....	12
(3) 対象項目.....	12
デジタル社会を見据えた対応.....	13
4. 本仕様書の内容.....	14
(1) 本仕様書の構成.....	14
(2) 標準準拠の基準.....	14
(3) 想定する利用方法.....	15
(4) 本仕様書の改定.....	15
各自治体の調達仕様書の範囲との関係.....	16
第2章 標準化の対象範囲.....	18
標準化の対象範囲.....	19
第3章 機能要件.....	20
1 管理項目.....	21
1.1 戸籍の附票データ.....	22
1.1.1 戸籍の附票データの管理.....	22
1.1.2 改製.....	24
1.1.3 戸籍の附票の除票の管理.....	25
1.1.4 改製不適合戸籍の附票の管理.....	26
1.1.5 空欄.....	27
1.1.6 年月日の管理.....	28
1.1.7 年月日の表示.....	29
1.1.8 在外選挙人名簿及び在外投票人名簿登録市区町村名.....	29
1.1.9 本籍・筆頭者.....	30
1.1.10 戸籍附票宛名番号、附票番号.....	30
1.1.11 備考.....	30
1.1.12 メモ.....	32
1.1.13 支援措置対象者管理.....	32
1.1.14 郵便番号.....	35
1.1.15 フリガナ.....	35
1.2 異動履歴データ.....	36
1.2.1 異動履歴の管理.....	36

1.2.2	異動事由	36
1.3	その他の管理項目	39
1.3.1	入力場所・入力端末	39
1.3.2	住所辞書管理	39
1.3.3	和暦・西暦管理	39
1.3.4	公印管理	40
1.3.5	交付履歴の管理	40
1.3.6	認証者	41
2	検索・照会・操作	42
2.1	検索	43
2.1.1	検索機能	43
2.1.2	検索文字入力	43
2.1.3	基本検索	43
2.2	照会	45
2.2.1	異動履歴照会	45
2.2.2	交付履歴照会	45
2.2.3	文字コード照会等	45
2.2.4	支援措置対象者照会	46
2.3	操作	47
2.3.1	キーボードのみの画面操作	47
3	抑止設定	48
3.1	異動・発行・照会抑止	49
3.2	支援措置	49
4	異動	52
4.0.1	異動者	53
4.0.2	異動日・処理日	53
4.0.3	審査・決裁	54
4.0.4	入力確認・修正	55
4.0.5	一括入力	55
4.1	職権	56
4.1.1	戸籍届出等に基づく戸籍の附票の職権記載等	56
4.1.2	在外選挙人名簿及び在外投票人名簿登録市区町村の異動	56
4.1.3	CS から受信した戸籍の附票記載事項通知及び本籍転属通知の取込	57
4.1.4	誤記修正	58
4.2	異動の取消し	59
4.2.1	異動の取消し	59
5	証明	60
5.1	証明書記載事項	61
5.2	同一の戸籍の附票の者の並び順	62

5.3	方書の記載	62
5.4	発行番号	62
5.5	公印・職名の印字	63
5.6	公用表示	63
5.7	文字溢れ対応	64
6	統計	65
6.1	統計	66
7	連携	67
7.1	CS連携	68
7.1.1	CSへの自動送信	68
7.1.2	附票本人確認情報との整合性確認	69
7.2	庁内他業務連携	70
7.2.1	他の標準準拠システム等への連携	70
7.2.2	独自施策システム等への連携	70
7.2.3	個人番号カードによる証明書等の交付	71
8	実装してもしなくても良い機能	72
8.1	本人通知	73
8.1.1	登録管理	73
8.1.2	画面表示	73
8.1.3	通知書出力	73
9	バッチ	75
9.1	他システムとの連携を除くバッチ処理	76
9.2	抑止対象者	77
10	共通	78
10.1	EUC機能ほか	79
10.2	アクセスログ管理	81
10.3	操作権限管理	82
10.4	操作権限設定	83
10.5	ヘルプ機能	84
10.6	データ要件・連携要件標準仕様書に基づく出力	84
10.7	印刷	85
10.8	CSV形式のデータの取込(P)	85
11	エラー・アラート項目	86
11.1	エラー・アラート項目	87
第4章	様式・帳票要件	98
20.0.1	様式・帳票全般	99
20.0.2	各項目の記載	100
20.0.3	備考欄（異動履歴）の記載	101
20.0.4	備考欄（異動履歴）の記載の修正	104

20.0.5	備考欄（編製年月日等）の記載	105	
20.0.6	備考欄（その他）の記載	105	
20.1	戸籍の附票の写し等	107	
20.1.1	戸籍の附票の写し	107	
20.1.2	戸籍の附票の除票の写し	119	
20.2	その他	130	
20.2.1	支援措置期間終了通知	130	
20.2.2	在外選挙人名簿及び在外投票人名簿登録者の戸籍又は戸籍の附票の変更通知書	131	
20.3	住民基本台帳関係年報の調査様式	136	
20.3.1	住民基本台帳関係年報の調査様式第4表及び第5表	136	
第5章	データ要件	137	
30.1	データ構造	138	
30.2	文字	138	
第6章	非機能要件	139	
第7章	用語	141	
別紙1	業務フロー		
別紙2	ツリー図		

第 1 章 本仕様書について

1. 背景

自治体の情報システムは、これまで各自治体が独自に構築・発展させてきた結果、その発注・維持管理や制度改正対応などについて各自治体が個別に対応しており、人的・財政的負担が生じている。特に人口規模が一定以上の自治体を中心に、同一ベンダのシステムを利用する自治体間でもシステムの内容が異なることが多く、クラウド上のサービスを利用する方式への移行の妨げとなっている。さらに、自治体ごとに様式・帳票が異なることが、それを作成・利用する住民・企業・自治体等の負担に繋がっている。

また、中長期的な人口構造の変化に対応した自治体行政に変革していくためにも、自治体の情報システムに係る重複投資をなくして標準化・共同化を推進し、自治体行政のデジタル化に向けた基盤を整備していく必要がある。

そうした問題意識から、自治体行政のデジタル化に向け、自治体の情報システムや様式・帳票の標準化等について、自治体、ベンダ及び国が協力して具体的な検討を行う場として、令和元年（2019年）8月から、総務省において、自治体システム等標準化検討会（座長：庄司昌彦武蔵大学社会学部教授）が開催され、更に詳細な議論を行う場として分科会（分科会長：後藤省二株式会社地域情報化研究所代表取締役社長）が開催されている。

令和2年9月11日に住民記録システム標準仕様書【第1.0版】が公表されて以降、デジタル・ガバメント閣僚会議の下で開催された「マイナンバー制度及び国と地方のデジタル基盤抜本改善ワーキンググループ」における議論も踏まえ、令和2年12月25日の「デジタル・ガバメント実行計画」では、地方公共団体の主要な17業務について、システムの標準仕様を作成すること、地方公共団体の情報システムの標準化・共通化を実効的に推進するための法律案を令和3年通常国会に提出すること、標準化の目標時期を令和7年度とすることなどが閣議決定された。このことを受けて、第204回通常国会では、標準化法が可決成立した。

また、令和3年12月24日に閣議決定された「デジタル社会の実現に向けた重点計画」では、基幹業務システムを利用する原則全ての地方公共団体が、目標時期である令和7年度（2025年度）までに、ガバメントクラウド上に構築された標準化基準に適合した基幹業務システムへ移行する統一・標準化を目指すこととされた。標準化対象事務は、標準化法の趣旨を踏まえ、情報システムによる処理の内容が地方公共団体において共通しているかという観点等から、累次の閣議決定において示されてきた17業務に、印鑑登録及び戸籍、戸籍の附票事務の3業務を加えることとされた。また、戸籍の附票は、住民票と戸籍の情報をつなぎ合わせ、もって住民票の記載の正確性を担保する機能を果たすとともに、在外選挙人名簿への登録等の選挙事務に伴う公証事項のほか、デジタル手続法による改正後の法では、住民票コードなどが戸籍の附票の記載事項に追加され、国外転出者の本人確認情報の公証を担うこととなり、市区町村間の情報連携手法がデジタル化されることから、このことを前提とした機能の整備を進める必要がある。こうしたことを踏まえ、戸籍附票システム標準仕様書（以下「本仕様書」という。）は、戸籍の附票を規定する法及び事務処理要領を基礎にしつつ、「住民記録システム標準仕様書（第2.0版）」を参考に、策定されたものである。

2. 目的

本標準仕様書は、標準化法第5条第1項に基づく地方公共団体情報システム標準化基本方針（令和4年〇月）を踏まえ、同法第6条第1項に規定する基準に基づき、作成するものである。

3. 対象

(1) 対象自治体

本仕様書の対象自治体は、全ての市区町村とする。

なお、本仕様書における「市区町村」の区とは、特別区のことであるが、法令で指定都市の区及び総合区が市と、区長及び総合区長が市長とみなされる場合は、法令と同様の扱いとする。ただし、本文中の各項目に記載のとおり、以下の区分に応じて異なる要件としているものもある。

- ・指定都市
- ・一般市区町村

また、指定都市においては、第3章 機能要件の中で示す5（証明）については区を越えた処理を可能とする。

(2) 対象分野

本仕様書が規定する対象分野は、概ね住民基本台帳制度上の戸籍の附票事務と対応しているが、一部については本仕様書において規定していない。例えば、法第19条第1項に基づく通知のうち住基ネット回線を通じて実施する部分については、別途「戸籍附票システム改造仕様書」に基づく仕様があることから本仕様書の対象外とする。

(3) 対象項目

本仕様書では、以下の項目について規定する。

- ・標準化の対象範囲（第2章）
- ・機能要件（第3章）
- ・様式・帳票要件（第4章）
- ・データ要件（第5章）（※）
- ・非機能要件（第6章）
- ・業務フロー（別紙1）
- ・ツリー図（別紙2）

以下の項目については原則として規定しない。ただし、カスタマイズの発生源になっている場合等についてはこの限りでない。

- ・画面要件
- ・ヘルプやガイドの具体的内容等、業務遂行に必須ではなく専ら操作性に関する機能

このうち、機能要件、様式・帳票要件及び連携要件（※）は、カスタマイズの発生源になっている部分であるため、「2（2）本仕様書の目的」に示した目的1（カスタマイズを原則不要にする）から本仕様書の対象とすることとした。また、機能要件、データ要件及び連携要件（※）は、ベンダ間での円滑なシステム更改を阻害している部分であるため、目的2（ベンダ間での円滑なシステム更改を可能にする）から本仕様書の対象とすることとした。さらに、目的3（自治体行政のデジタル化に向けた基盤整備を行う）から、デジタル社会に必要な機能については、これらの要件の中に反映した。

※データ要件及び連携要件については、「地方自治体の業務プロセス・情報システムの標準化の作業方針の見直しについて」（旧内閣官房情報通信技術（IT）総合戦略室（以下「IT 総合戦略室」という。現デジタル庁）に基づき、デジタル庁を中心に検討が行われており、その検討を踏まえ、本仕様書における記載ぶりについても見直しを行うこととする。

なお、様式・帳票要件では、戸籍附票システムを標準化するという観点から、多くの自治体において戸籍附票システムから出力する様式・帳票（例：戸籍の附票の写し）について規定することとし、多くの自治体において戸籍附票システムから出力するとは限らない様式・帳票（例：戸籍の附票の写しの請求書）については規定しないこととした。

また、非機能要件では、自治体を通じて共通して規定すべきもの（例：セキュリティ）については規定し、共通して規定すべきでないもの（例：研修）については規定しないこととした。したがって、各自治体の情報システムの調達において、本仕様書に規定されていない非機能要件を設けることを妨げるものではない。

デジタル社会を見据えた対応

本仕様書は、これからのデジタル社会においてあるべき姿（電子化・ペーパーレス化）を視野に標準を設定するとしつつも、これからのデジタル社会においてあるべき姿にそのまま即したのものには必ずしもなっていない。

また、これからのデジタル社会を見据えれば、実務やシステムの前提となる制度自体を見直すべきという考え方もあり得る。しかし、そうした制度自体の検討については、一朝一夕にできるものではなく、あまりにも現在の実務から遊離した仕様書となれば、実効性が失われる。

そこで、本仕様書としては、電子化・ペーパーレス化も含め、これからのデジタル社会においてあるべき姿を視野に入れつつ、現行制度の下で、多くの自治体が支障なく対応できるものについて、できる限り盛り込むこととした。

他方、デジタル社会を見据え、様々な社会環境の変化に対応するためには、本仕様書の作成後、実務やシステムの前提となる制度を随時見直していくことが重要であり、制度の見直しとともに本仕様書を改定していくことが求められる。

4. 本仕様書の内容

(1) 本仕様書の構成

第1章では、本仕様書の背景、目的、対象及び内容について記載している。

第2章では、標準化の対象範囲を記載している。

第3章、第4章、第5章及び第6章では、それぞれ、戸籍附票システムが備えるべき機能要件、様式・帳票要件、データ要件及び非機能要件について記載している。「(2) 標準準拠の基準」にあるように、これらの章は、パッケージシステムが本仕様書に準拠するための判断基準となるものであり、言わば本仕様書の本体部分である。

第7章では、本仕様書において用いている用語について、解釈の紛れがないよう、定義している。

また、別紙に業務フロー及びツリー図を記載している。業務フローは、第3章で規定する機能要件が業務上どのように位置づけられ、有効に機能するののかについて自治体及び事業者の共通理解を促すため、それらに対応したモデル的な業務フローを示している。ここで示した業務フローは、実際の各自治体における業務フローを拘束するものではないが、現在の業務フローでは、本仕様書における機能要件どおりの機能で業務を行うことが難しいと考える自治体は、現在の業務フローを本仕様書に示す業務フローに寄せる（BPR）ことで、本仕様書における機能要件どおりの機能で業務を行うことが期待される。ツリー図は、戸籍の附票に係る業務における機能要件の一覧性を高め、標準化の対象となる業務を明確化するため、業務フローに紐づいた形式で記載している。

(2) 標準準拠の基準

本仕様書の対象は「第1章 3. 対象 (2) 対象分野」のとおりとしており、この対象範囲において定義すべき機能について、【実装すべき機能】【実装しない機能】【実装してもしなくても良い機能】の3類型に分類した。可能な限り3類型のいずれに該当するか分類をした上で、定義すべき機能の範囲内で分類されていない機能は、カスタマイズ抑制、ベンダ間移行の円滑化の観点から、実装しない機能と同様のものとして位置付ける。

パッケージシステムが本仕様書に準拠するためには、第3章、第4章及び第5章に規定する【実装すべき機能】をいずれも実装し、【実装しない機能】をいずれも実装しないことが必要である。【実装してもしなくても良い機能】は、実装しても、実装しなくても、実装した上で自治体が利用を選択できることとしても、いずれも差し支えない。3分類のいずれにも位置付けられていない機能については、原則【実装しない機能】として扱うものとする。ただし、自治体やベンダの創意工夫により新たな機能をシステムに試行的に実装させて機能改善の提案を行う場合であって、他の地方公共団体においても当該機能の必要性が高いと考えられるものについては、当該機能の取扱いを標準仕様書の作成・更新過程において検討することとし、必要に応じて標準仕様書に規定する。その間、実験的に実装を希望する地方公共団体は、費用対効果の検討結果を他の地方公共団体と共有することを前提とする等、標準仕様書の検討に資するよう取り組むこととし、実装は標準準拠システムと疎結合で構築する。

また、本仕様書に準拠しているかどうかは、「3 (1) 対象自治体」で示した指定都市及び一般市区町村の類型ごとに判断される。特に明記しない限り、2類型全てに当てはまる要件として記載しており、必要に応じて、

「指定都市においては、～～」、「(一般市区町村においては、実装してもしなくても良い。)」のように記載している。

なお、実装すべき機能のうち、法令上必ず使用しなければならない機能と必ずしも使用しなくてもよい機能があり、個別に判断する必要がある。

(3) 想定する利用方法

標準化法第8条第1項では、「地方公共団体情報システムは、標準化基準に適合するものでなければならない。」とされており、本仕様書を基礎として、各所管大臣は、標準化法第6条に基づき標準化基準を策定することが想定される。したがって、本仕様書については、

- ・今後、整備予定の「ガバメントクラウド」上において、各ベンダが、本仕様書に準拠しているシステムを提供する
- ・各自治体は、本仕様書に準拠しているパッケージシステムをカスタマイズすることなく利用することを想定している。

自治体においては、人口減少による労働力の供給制約の中、システムについて十分な知見がなくても、負担なくシステムを調達し、利用できることが望ましい。自治体としては、標準化後にシステム更改を行う際は改めて本仕様書に示した個別の要件を一々提示してRFI (request for information)やRFP (request for proposal)、更にはFit & Gap分析を行って調達するのではなく、単に、本仕様書に準拠しているパッケージシステムであることを要件に付するだけで、調達を行うことができ、カスタマイズをすることなく利用できることを想定している。本仕様書は、本仕様書における機能さえあればカスタマイズなしで支障なく業務が行えるようになるよう、実装すべき機能と実装しない機能をその理由とともに整理したものである。そのため、自治体内での検討や自治体・ベンダ間の協議の際に、仮に本仕様書における機能と異なる機能が必要ではないかという議論があった場合、限られた人員、財源の中で、果たして当該自治体だけ特別に必要な機能なのか、本仕様書が想定する業務フローを参照し、効率的な業務運用への見直しが必要ではないか、という観点から、本仕様書における必要／不要の整理を知るための資料として参照することも想定している。

(4) 本仕様書の改定

本仕様書については、制度改正時のほか、戸籍情報システムの標準仕様書(法務省所管)に変更が生じた場合、自治体やベンダからの創意工夫によるシステムの機能改善等の提案がある場合や新たな技術が開発されるなどデジタル化の進展等がみられる場合にも、関係者の関与の下で改定することを想定している。とりわけ、制度改正により本仕様書を改正する必要がある場合は、制度の施行時期を勘案して改定する。改定後の本仕様書に基づいて、ベンダがクラウド上で一括してシステムを改修することにより、制度改正等のたびごとに個々の自治体が個別にベンダと協議して改修を行う必要がなくなると想定される。

各自治体の調達仕様書の範囲との関係

本仕様書を用いることにより、戸籍の附票事務を運用することは可能であり、本仕様書の対象範囲については本仕様書に記載された内容で調達する必要がある。

しかしながら、各自治体においては、本仕様書の対象範囲外の機能や戸籍情報システムなどと併せて調達すること、また本仕様書に規定されていない非機能要件を設けること等も想定され、各自治体の調達仕様書の範囲と標準仕様書の範囲は必ずしも一致しないと考えられる。この場合であっても、各自治体の情報システムの調達において、本仕様書の範囲の業務について本仕様書に記載された内容で調達する限りにおいては、このような対応も許容される。

また、戸籍附票システムについては、戸籍情報システムと同梱されたパッケージを調達することが主流となっているため、戸籍情報システムとアプリケーションモジュールやデータベースなどを共有するシステム構成とすることも考えられるが、戸籍の附票事務の独立性が確保される限り、このようなシステム構成についても許容される。例えば、審査・決裁機能について同じアプリケーションモジュールを活用し、同時に処理を実施することは許容するが、戸籍情報システムの審査・決裁機能を以て戸籍附票システムの審査・決裁機能とすることは許容しない。また、データベースについても、戸籍情報システムで管理する情報を参照する場合は共通項目としても問題ないが、戸籍附票システムにて独自に管理・更新が必要な項目については個別に実装する必要がある。

【戸籍情報システムとシステム構成を共有することを許容する項目】

第4章 機能要件

- 1.1.5 空欄
- 1.1.6 年月日管理
- 1.1.7 年月日の表示
- 1.1.9 本籍・筆頭者
- 1.1.15 フリガナ
- 1.3.1 入力場所・入力端末
- 1.3.2 住所辞書管理
- 1.3.3 和暦・西暦管理
- 1.3.4 公印管理
- 1.3.5 交付履歴の管理
- 1.3.6 認証者
- 2.1.1 検索機能
- 2.1.2 検索文字入力
- 2.2.1 異動履歴照会
- 2.2.2 交付履歴照会
- 2.2.3 文字コード照会等
- 2.3.1 キーボードのみの画面操作
- 3.1 異動・発行・照会抑止
- 4.0.3 審査・決裁

- 5.5 公印・職名の印字
- 5.6 公用表示
- 5.7 文字溢れ対応
- 10.2 アクセスログ管理
- 10.3 操作権限管理
- 10.4 操作権限設定
- 10.5 ヘルプ機能
- 10.7 印刷
- 30.2 文字

第 6 章 非機能要件

第 2 章 標準化の対象範囲

標準化の対象範囲

戸籍附票システムの標準化の対象となる範囲は、本仕様書において、実装すべき機能及び実装してもしなくても良い機能として規定している機能要件や、非機能要件、データ要件・連携要件等の共通要件とする。

本仕様書に準拠する戸籍附票システムにより処理する事務は、概ね住民基本台帳制度上の戸籍の附票事務と対応しているが、必ずしも1対1で対応しているわけではない。

第 3 章 機能要件

1 管理項目

1.1 戸籍の附票データ

1.1.1 戸籍の附票データの管理

【実装すべき機能】

戸籍の附票に記載されている者（削除となった者も含む）について、以下の項目を管理すること。

また、以下の項目の一部（戸籍の表示（本籍・筆頭者）、氏名、生年月日、性別等）については、戸籍情報システム等の戸籍附票システム以外のシステムでのデータベースの構築も可能とするが、その場合でも、30.1（データ構造）に規定する最新データの保持と、戸籍附票システムの端末画面上でデータベースを確認できる機能を有すること。

【戸籍の附票記載事項に当たる項目（法第 17 条各号及び第 17 条の 2 第 1 項関係）】

- ・ 戸籍の表示（本籍・筆頭者）
- ・ 氏名
- ・ 生年月日（和暦で管理すること。）
- ・ 性別
- ・ 住所（方書を含む。）
- ・ 住所を定めた年月日
- ・ 住民票コード
- ・ 国外転出者である旨（国名等）、転出予定年月日
- ・ 在外選挙人名簿登録市区町村名
- ・ 在外投票人名簿登録市区町村名

【戸籍の附票の除票固有の記載事項に当たる項目（法第 21 条の 2 関係）】

- ・ 消除事由（消除、改製）
- ・ 事由の生じた年月日

【戸籍の附票のその他の項目】

- ・ 戸籍附票宛名番号
- ・ 附票番号
- ・ 同一の戸籍の附票の者の並び順（5.2 参照）
- ・ 異動履歴として管理する各項目（1.2.1 参照）
- ・ 住所（方書を含む。）の履歴
- ・ 住所を定めた年月日の履歴

- ・証明書の交付履歴（1.3.5 参照）
- ・抑止フラグ
- ・備考（1.1.11 参照）
- ・メモ（1.1.12 参照）
- ・氏名のフリガナ（1.1.15 参照）
- ・住所コード
- ・住所の郵便番号
- ・編製年月日
- ・改製記載年月日（改製記載の場合）
- ・再製記載年月日（再製記載の場合）
- ・個人番号未付番者について CS との連携のために設定される符号
- ・カード用利用者証明用電子証明書シリアル番号

【戸籍の附票の除票固有のその他の項目】

- ・改製消除年月日（改製消除の場合）

【実装しない機能】

消除となった者における項目の記載・消除・修正ができること。

【考え方・理由】

戸籍の表示（本籍・筆頭者）は、戸籍情報システムで管理されている内容と同一の内容を管理すること。

氏名は、該当する戸籍に記載されている氏名と同一の字形で記載ができること。

また、生年月日は該当する戸籍に記載されている生年月日と同じ内容とし、住民記録システムに準じ和暦で管理すること。ただし、データベースに保持する形式として西暦も許容するが、入出力において和暦に変換する機能を有すること。

性別について、戸籍情報システムに記録されている実父母（又は養父母）との続柄や夫又は妻の情報等から変換された性別とすること。

戸籍附票宛名番号は、戸籍附票システム内で採番された個人を特定できる一意な番号を指す。附票番号とは、戸籍の附票単位で振られた番号を指す。

同一の戸籍の附票の者の並び順は、該当する戸籍に記載されている者と一致すること。

個人番号未付番者については、戸籍の附票に住民票コードが記載されないところ（デジタル手続法附則第4条第3項）、CS との連携のため、住民票コードに代わる符号を設定し、記載すること。

世帯主氏名は、分科会における議論の結果、使用実態及び今後のニーズが確認できなかったことから、不要と判断した。

消除となった者又は戸籍の附票の除票について本人からの申出等による誤記修正を行った

場合又は戸籍の訂正があった場合は、記載事項を修正せず、誤記等である旨又は誤記等の修正後の記載について備考欄に記載されることとし、記載・削除・修正は実装しない機能とした。

なお、削除となった後に削除となった者と同一戸籍の氏変更があった場合等においても、削除となった者については削除となった際の情報を保持すること。ただし、削除となった者が当該戸籍の筆頭者である場合、身分事項としての氏の変更は許容しないが、戸籍届出等による修正により戸籍の表示としての筆頭者氏名欄の氏（戸籍の附票のインデックスとしての氏）の変更を認める。

再製については滅失された戸籍の附票に対して行われるものであることから、再製削除年月日については記録できる戸籍の附票の除票が存在しないため、管理項目としていない。

1.1.2 改製

【実装すべき機能】

戸籍の附票は、欄の大きさの上限（履歴を保持できる上限回数のこと。）を設けず、満欄による自動改製は行わないこと。

戸籍の附票は、任意のタイミングで手動改製ができること。

改製を行った年月日を管理できること。

また、戸籍法第 11 条の 2 に基づき戸籍が再製された場合においては、戸籍の附票を改製すること。

【考え方・理由】

法においては、市区町村長の判断により改製が可能であることから、任意改製の機能を設けることとする。

戸籍情報システムに同梱して構築された場合においても、戸籍の附票単独で改製が必要となることが想定されるため、戸籍附票システム単独で改製を実施できる機能を想定している。

戸籍附票システムにおいては、戸籍情報システムにおける訂正に係る事項の記載のない戸籍の附票の再製という概念が存在しないことから、戸籍法第 11 条の 2 に基づき、戸籍において虚偽の届出等、錯誤による届出等又は市町村長の過誤の訂正に係る事項の記載のない戸籍の再製の申出があり、戸籍の再製が行われた際には、改製することとする。戸籍の全部又は一部が滅失等した場合の戸籍法第 11 条に基づく戸籍の再製が行われた際には、戸籍附票システムにおいても再製で対応することを想定している。

また、「市町村長は、戸籍の附票を改製する場合には、当該戸籍の附票の削除前又は修正前の記載（法第 16 条第 2 項の規定により磁気ディスクをもって調製する戸籍の附票にあっては、記録）の移記を省略することができる」（令第 21 条第 2 項の規定により読み替えて準用する令第 13 条の 2）とされていることから、改製する場合においても最新の履歴以外を移記することは許容されている。

【実装すべき機能】

戸籍の附票に記載された者全員を削除したとき、又は戸籍の附票を改製したときは、戸籍の附票の除票とすること。

削除又は改製を実施した日（削除の事由が生じた年月日又は改製削除年月日）より 150 年間保存を行うこと。

保存期間を経過した戸籍の附票の除票の廃棄を行えること。

法第 21 条の 2 に規定する戸籍の附票の除票の記載事項及び備考欄に誤記があることが判明した場合、備考欄に誤記である旨及び誤記修正後の記載を入力すること。

テキストデータ化が実施できていない戸籍の附票の除票に関してはイメージデータで管理できること。イメージデータの解像度は 400dpi とするが、標準準拠システム移行前に当該解像度以外で読み取ったイメージデータについては、そのままの解像度で差し支えない取扱いとする。

読み取った戸籍の附票の除票は BMP 形式又は BMP 形式に可逆変換できること（例：TIFF）。

読み取った戸籍の附票の除票に対してイメージ処理が行えること（例：文字追加、線描画など）。

スキャナでの戸籍の附票の除票読み込み時に濃度が調整できること。

スキャナで読み込んだ戸籍の附票の除票を回転させ、体裁を整えることができること。

スキャナの読み取り位置を設定できること。

戸籍の附票の除票のイメージデータに変更が発生した場合、システム上で誤記修正・保存処理を実施できること。

デジタル手続法第 10 号施行日以前の戸籍の附票の除票については、イメージデータを検索するための項目として、氏名・生年月日・戸籍の表示（本籍・筆頭者）・住所・消除事由（職権消除、改製等）・事由の生じた年月日を登録できること。また、その項目を基に検索が実施できること。

【考え方・理由】

令 34 条に基づき、戸籍の附票の除票は 150 年保存が可能な形式とする。

デジタル手続法による改正後の法により、住民票の除票と同様、戸籍の附票の除票が公証基盤として法令上明確に位置づけられた。これにより、戸籍の附票の除票となった時点の情報を確実に記録しておくことが必要であることから、戸籍の附票の除票の記載事項は修正しないこととされた。よって、万が一、誤記が判明した場合は、戸籍の附票の除票の記載事項を直接修正せず、戸籍の附票の除票の備考欄に誤記である旨及び誤記修正後の記載等を入力することとする。

また、戸籍の附票の除票の記載事項でない事項に誤記があることが判明した場合も、備考欄に誤記である旨及び誤記修正後の記載等を入力できること。

戸籍情報システム電算化前の戸籍の附票の除票は紙での管理、イメージデータでのシステム

管理の2つの管理形態が存在しており、様式については規定されていないため様々な様式が存在している。

また、ペーパーレス化の観点や、デジタル手続法第9号施行日以降、本籍・筆頭者等の省略に対応するための手処理運用の煩雑さを考慮すると、紙運用よりもシステムで運用できることが望ましいため、テキストデータ化ができない戸籍の附票の除票についてはイメージデータのシステム管理ができる機能を定義している。イメージデータ管理の機能は、システム移行時も考慮し、解像度やデータ形式なども定義している。また、データ形式の変換及びイメージデータの回転は、イメージデータに変更を加えないまま実施することを想定しており、改ざんに当たらない。濃度調整についても、元の戸籍の附票の除票の内容を損なうような調整にならないものを指している。

1.1.4 改製不適合戸籍の附票の管理

【実装すべき機能】

電子データ（テキスト）及びイメージデータとして管理すること。

イメージデータの解像度は400dpiとするが、標準準拠システム移行前に当該解像度以外で読み取ったイメージデータについては、そのままの解像度で差し支えない取扱いとする。

読み取った改製不適合戸籍の附票はBMP形式又はBMP形式に可逆変換できること（例：TIFF）。

読み取った改製不適合戸籍の附票に対してイメージ処理が行えること（例：文字追加、線描画など）。

スキャナでの改製不適合戸籍の附票の読み込み時に濃度が調整できること。

スキャナで読み込んだ改製不適合戸籍の附票を回転させ、体裁を整えることができること。

スキャナの読み取り位置を設定できること。

改製不適合戸籍の附票のイメージデータに変更が発生した場合、システム上で職権記載、職権削除及び職権修正・保存処理を実施できること。編集機能として、文字情報の追加・削除、編集内容の確認画面と承認機能を有すること。

電子データ（テキスト）としては、1.1.1（戸籍の附票データの管理）に規定する項目を管理すること。また、規定した項目を基に検索ができること。

【考え方・理由】

改製不適合戸籍の附票とは戸籍情報システムの電算化において、「誤字を使用することができず、本人が文字の変更を認めない場合や確認が取れない場合」等に戸籍がテキストデータ化されないに伴い戸籍の附票においてもテキストデータにされずに紙やイメージデータのまま管理がされている戸籍の附票を指す。

現在も改製不適合戸籍の附票を管理している団体が存在しており、紙又はイメージデータによるシステム管理の2つの管理形態が存在する。

戸籍については、平成26年7月4日付け法務省民一第740号民事局第一課長回答にて、「電子情報処理組織の取り扱いに適合しない戸籍の画像情報処理方式による磁気ディスク化につ

いて、差支えないとされた事例」とあり、必ずしもシステムで管理を行うべきという回答ではないため、紙での管理も残っている状況であり、戸籍の附票も戸籍に準じ紙での管理が残っている。デジタル化3原則やデジタル手続法第10号施行日以降の運用を見据えると、原則標準準拠システム移行時には改製不適合戸籍の附票についても附票本人確認情報の通知等が必須となるためテキスト化すべきと考えるが、本人の同意を得られない、連絡が取れない等様々な理由によりテキスト化が困難で、現行の運用を継続せざるを得ない状況も考えられることに加え、戸籍情報システムにおいてイメージデータの管理を継続し、情報連携等に必要な情報のみテキストデータ化する方向であることを踏まえ、戸籍附票システムにおいても電子データ（テキスト）での管理とイメージデータの管理機能を併用する。

イメージデータ管理の機能は、システム移行時も考慮し、解像度やデータ形式なども定義している。また、データ形式の変換及びイメージデータの回転は、イメージデータに変更を加えないまま実施することを想定しており、改ざんに当たらない。濃度調整についても、元の改製不適合戸籍の附票の内容を損なうような調整にならないものを指している。

1.1.5 空欄

【実装すべき機能】

1.1.1（戸籍の附票データの管理）に規定する項目のうち、以下の項目は、空欄を許容しないこと。その他の項目は、空欄を許容すること。

【空欄を許容しない項目】

- ・ 戸籍の表示（本籍・筆頭者）
- ・ 生年月日（デジタル手続法第9号施行日以前に消除となった者を除く。）

【考え方・理由】

氏名については、出生届において氏名が未定であり、空欄となる場合があることから、空欄が許容される。

また、出生届は14日以内に届け出る必要があり、性別が空欄の戸籍ができることがある。戸籍の記載において性別が空欄となっている場合は、原則としては、戸籍の取扱いに準ずることとなるため、戸籍届出上許容されている場合は、確定し次第、職権で修正する。また、デジタル手続法第9号施行日前に消除となった者についても、消除となった時点で記載項目とされていないため、空欄が許容される。

住所については、住所不明者についてのみ空欄を許容するが、住基ネットの本人確認情報の検索等の手段を用いても住所を特定できない場合に住所不明者とすることが適切である。（例えば、最終住所地市区町村で調査の結果職権消除となった者で、どこの市区町村にも転入又は職権記載がされていなかった場合は住所不明者となる。）

住民票コードについては、住基ネット稼働後に一度も住民基本台帳に記録されたことがない者等は未付番者となるため、空欄が許容される。また、デジタル手続法第10号施行日前に消

除となった者についても、消除となった時点で記載項目とされていないため、空欄が許容される。

生年月日については、出生届提出時に確定している項目であり、基本的には空欄が許容されない。ただし、性別同様、デジタル手続法第9号施行日前に消除となった者については、空欄となり得るため、その場合においては空欄が許容される。

1.1.6 年月日の管理

【実装すべき機能】

年月日は、暦上日で管理すること。ただし、1.1.1（戸籍の附票データの管理）に規定する項目のうち生年月日、住所を定めた年月日及び1.2.2（異動事由）に規定する項目のうち戸籍届出等による記載又は戸籍届出等による消除に係る異動日については、暦上日以外の年月日（例：うるう年でない年における2月29日）も許容するとともに、以下に規定する不詳日を許容すること。また、1.1.1（戸籍の附票データの管理）に規定する編製年月日、改製記載年月日、改製消除年月日又は再製記載年月日についても以下の不詳日を許容すること。戸籍附票システム内部の年月日の入力や管理については、1.1.1（戸籍の附票データの管理）の生年月日を除き、和暦・西暦どちらを用いても差し支えない。

【不詳日入力一覧】

- ・「令和〇〇年頃」
- ・「令和〇〇年〇月頃」
- ・「令和〇〇年〇月〇日頃」
- ・「推定令和〇〇年〇月〇日」
- ・「推定令和〇〇年〇月」
- ・「令和〇〇年春」
- ・「令和〇〇年〇月上旬」
- ・「令和〇〇年〇月中旬頃」
- ・「年月日不詳」
- ・「令和〇〇年 月日不詳」
- ・「令和〇〇年〇〇月 日不詳」
- ・「令和〇〇年〇〇月〇日から〇〇月〇日頃までの間」
- ・「令和〇〇年〇〇月推定〇日から〇日までの間」
- ・「令和〇〇年〇〇月〇日頃から〇日頃までの間」

暦上日以外の年月日（例：うるう年でない年における2月29日）、明治45年7月30日及び大正15年12月25日の設定も許容する。

【実装しない機能】

みなし生年月日等を作成できること。

【考え方・理由】

住所を定めた年月日等住民記録システムから反映されるデータについての不詳日は、住民記録システムに準ずる。生年月日についても、戸籍において不詳日となっている者も存在することから、不詳日の設定を許容することとした。

また、編製年月日、改製記載年月日、改製消除年月日及び再製記載年月日について原則不詳日は認められないが、古くから記録されている戸籍の附票において不詳となっている場合が考えられるため、不詳日の設定を許容することとした。

1.1.7 年月日の表示

【実装すべき機能】

年月日は、戸籍の附票の写し等の証明書及び画面表示において、和暦で記載・表示すること。上記の記載・表示のため 1.3.3（和暦・西暦管理）による適切な変換機能を有していること。

【考え方・理由】

市区町村によって和暦と西暦が異なると、システムが複雑になる上、QRコード化やOCR読込みに支障が出るため、全て和暦で表示することとする。

なお、これは証明書等で表示する際のルールであり、入力やデータの持ち方としては、和暦と西暦のどちらを用いても、記載・表示する際や他システム連携の際に適切に変換できれば差し支えない。

1.1.8 在外選挙人名簿及び在外投票人名簿登録市区町村名

【実装すべき機能】

在外選挙人名簿及び在外投票人名簿登録市区町村名を戸籍の附票へ記載できること。

必要に応じ、戸籍情報システムに対して、在外選挙人名簿及び在外投票人名簿登録者の戸籍又は戸籍の附票の変更通知書を作成する際に必要な情報（在外選挙人名簿及び在外投票人名簿登録者氏名、在外選挙人名簿及び在外投票人名簿登録市区町村名等）を連携できること。

【考え方・理由】

在外選挙人名簿登録市区町村名、在外投票人名簿登録市区町村名については、都道府県名についても省略せずに管理すること。ただし、市区町村名（指定都市にあっては、市名及び区名又は総合区名）までの管理でよい。

戸籍情報システムで在外選挙人名簿及び在外投票人名簿登録者の戸籍又は戸籍の附票の変

更通知書を作成する場合に、在外選挙人名簿及び在外投票人名簿登録者氏名や当該帳票の送付先市区町村名を提示・連携できる機能を備えた。

1.1.9 本籍・筆頭者

【実装しない機能】

本籍・筆頭者欄は、「なし」又は「不明」と記載できること。

【考え方・理由】

法第 16 条で「市町村長は、その市町村の区域内に本籍を有する者につき、その戸籍を単位として、戸籍の附票を作成しなければならない。」としていることから、本籍・筆頭者は必ず存在するため、いずれの項目においても「なし」又は「不明」の取り扱いにはなり得ない。

1.1.10 戸籍附票宛名番号、附票番号

【実装すべき機能】

戸籍附票宛名番号、附票番号は、自動付番できること。

戸籍附票宛名番号と附票番号は、それぞれ戸籍情報システムで管理されている戸籍個人番号、戸籍番号と紐づけて管理することができること。

同一自治体内で番号が重複しないようにすること。

指定都市においては、行政区ごとに番号を管理し、区間転籍の際には新規付番できること。

【考え方・理由】

戸籍附票宛名番号は個人を特定できる一意な番号を指し、個人を単位で付番される番号を指す。附票番号は戸籍の附票を特定できる一意な番号であり、戸籍の附票単位で付番される番号を指す。

なお、本仕様書としては、戸籍附票システムにおいて自動付番する分野別番号とするものの、戸籍情報システムにおいては、戸籍を構成する個人単位で付番される戸籍個人番号、戸籍単位で付番される戸籍番号が存在していることから、それらの番号と同一番号で管理することを妨げるものではない。

指定都市においては、行政区ごとに戸籍を管理しており、区間転籍の際には新たに付番していることから、同機能を実装することとした。

1.1.11 備考

【実装すべき機能】

備考に異動履歴を入力できること。

異動履歴については、20.0.3（備考欄（異動履歴）の記載）により自動で作成され、備考欄に記載すること。

また、備考に個人を単位として、自由入力できる備考欄（その他）（20.0.6 参照）を設けること。備考欄（その他）（20.0.6 参照）の削除・修正について履歴管理されること。

備考に入力されたものについては、必要に応じ戸籍の附票の写し等の証明書に出力することができること。

削除となった者の記載事項及び備考欄に誤記があることが判明した場合、備考欄に誤記である旨及び誤記修正後の記載等を入力し、証明書に出力すること。ただし、特別の請求又は必要である旨の申出に基づき表示する項目に関する誤記である旨及び誤記修正後の記載等については、デフォルトでは省略とし、市区町村長の判断で当該項目を表示して交付する場合にのみ出力すること。

【考え方・理由】

戸籍の附票の写し等の証明書には本人等及び国又は地方公共団体の機関による特別の請求又は第三者及び特定事務受任者による必要である旨の申出があった場合に、異動履歴の記載等を行っている市区町村があること、また、削除となった者に誤記があることが判明した場合に誤記である旨及び誤記修正後の記載等を記載する必要があること（1.1.3 戸籍の附票の除票参照）から、それらを記録する機能も必要であると想定されるため、当該機能を設けた。

削除となった者又は戸籍の附票の除票について本人からの申出等による誤記修正を行った場合又は戸籍の訂正があった場合は、記載事項を修正せず、誤記等である旨及び誤記等の修正後の記載について備考欄に記載されるものとする。

証明書における備考欄は、特別の請求又は必要である旨の申出を受けてプライバシー保護の観点等から市区町村長の判断により記載するかしないかを選択し、記載を選択した場合、当該項目を表示して交付する。ただし、削除となった者又は戸籍の附票の除票について本人からの申出等による誤記修正を行った場合又は戸籍の訂正があった場合、その誤記等である旨及び誤記修正後の記載等について表示されないことで、第三者による悪用等のリスクも想定されるため、当該内容については必ず備考欄に記載することとした（20.0.5 及び 20.0.6 参照）。ただし、特別の請求又は必要である旨の申出に基づき表示する項目に関する誤記である旨及び誤記修正後の記載等については、デフォルトでは省略とし、市区町村長の判断で当該項目自体を表示して交付する場合にのみ記載すること。

また、戸籍届出等による修正により戸籍の表示としての筆頭者氏名欄の氏の変更を許容するが、構成員としての筆頭者の欄（「附票に記載されている者」の欄）は削除されて以降の変更を許容しないことから、当該戸籍の表示の筆頭者氏名欄と構成員欄の削除された筆頭者が同一人物であることを担保するため、特別の請求又は必要である旨の申出を受けて、市区町村長の判断により記載するかしないかを選択し、戸籍の表示が表示された場合に、備考欄に戸籍の表示における筆頭者氏名欄の氏変更の異動履歴を必ず記載することとする（20.0.3 参照）。

編製年月日、改製記載年月日又は再製記載年月日については、戸籍の附票の連続性を確かめ

る必要性がある戸籍の附票の写し等の交付を求める者の便宜を図る観点より、必ず備考欄に記載することとする（20.0.5 参照）。

1.1.12 メモ

【実装すべき機能】

- 個人を単位とし、記載事項を限定しないメモ入力が可能であること。
- メモを入力した者の操作者 ID 及び日時が記録されること。
- メモの削除・修正について履歴管理されること。
- メモ入力されたものについては、戸籍の附票の写し等の証明書に出力されないこと。

【考え方・理由】

メモ機能については、証明書に出力しない事項について、限定せずに記載できる機能とした。なお、個人情報保護の観点にも十分留意の上で記載することが重要である。

1.1.13 支援措置対象者管理

【実装すべき機能】

支援措置の実施に当たっては、支援措置対象者の戸籍の附票及び戸籍の附票の除票に支援措置対象者である旨の表示ができるとともに、戸籍附票システム内に以下に掲げる項目のデータベースを構築し、戸籍の附票及び戸籍の附票の除票の上記表示から画面遷移し、支援措置責任者の了承を得て又は支援措置責任者のみが端末画面上でデータベースを確認できること。

<データベース上の項目>

○支援措置対象者に関する項目

①現本籍地市区町村の場合

- ・氏名及びフリガナ
- ・戸籍附票宛名番号
- ・附票番号
- ・生年月日
- ・性別
- ・住所
- ・前住所等
- ・本籍
- ・前本籍等
- ・固定資産登録市区町村コード
- ・連絡先（電話番号、携帯電話番号、メールアドレス等）

- ・その他（任意の文言を登録できること。）

②前本籍地市区町村等の場合

- ・氏名及びフリガナ
- ・戸籍附票宛名番号
- ・附票番号
- ・生年月日
- ・性別
- ・住所
- ・前住所等
- ・連絡先（電話番号、携帯電話番号、メールアドレス等）
- ・その他（任意の文言を登録できること。）

○併せて支援措置を求める者に関する項目

- ・氏名及びフリガナ
- ・戸籍附票宛名番号
- ・附票番号
- ・生年月日
- ・性別
- ・住所
- ・前住所等
- ・本籍
- ・前本籍等
- ・固定資産登録市区町村コード
- ・支援措置対象者との関係
- ・その他（任意の文言を登録できること。）

○加害者に関する項目

- ・氏名及びフリガナ
- ・戸籍附票宛名番号（同一市区町村の場合に限る。）
- ・附票番号（同一市区町村の場合に限る。）
- ・生年月日
- ・性別
- ・住所
- ・その他（任意の文言を登録できること。）

○支援措置対象者より支援を求められている事務

- ・戸籍の附票の写し等の交付（本籍、前本籍等）
- ・住民基本台帳の閲覧（現住所）

- ・住民票の写し等の交付（現住所、前住所）

○転送情報

①当初受付市区町村が対応するもの

- ・転送先市区町村
- ・転送年月日

②当初受付市区町村から転送を受けた他の市区町村（以下「転送受付市区町村」という。）が対応するもの

- ・転送された支援措置申出書の受付年月日
- ・支援の必要性がないことを確認したときの申出者への連絡年月日

○支援措置の期間

- ・支援措置の開始年月日
- ・支援措置の終了年月日

○仮支援措置

- ・仮支援措置の有無
- ・仮支援措置の開始年月日
- ・当初受付市区町村（転送受付市区町村の場合に限る。）

なお、支援措置対象者の氏名及び戸籍附票宛名番号並びに併せて支援措置を求める者の氏名及び戸籍附票宛名番号、支援を求められている事務並びに支援措置の期間以外の項目については、戸籍附票システム以外のシステムでのデータベースの構築も可能とするが、その場合でも戸籍の附票の支援措置対象者である旨の表示から画面遷移し、端末画面上でデータベースを確認できる機能を有すること。

【考え方・理由】

総務省通知（令和4年3月31日総行住第32号、総税固第8号）で「住民基本台帳事務における支援措置申出書」の様式例を示し、申出書に記載する事項を例示しており、上記の項目を抜粋した。

戸籍の附票及び戸籍の附票の除票においては、最新住所を含む住所の履歴に現住所が表示される可能性があり、データベース上で確認できる必要がある。

支援措置においては、申出がなされてから、支援措置の必要性を確認し、実際に支援措置を開始するまでの間も、被害者保護のために、仮支援措置が必要となる場合があり得、仮支援措置の有無についてもデータベース上で確認できる必要がある。

10.3（操作権限管理）において、利用者ごとの表示・閲覧項目及び実施処理の制御ができることとしており、各市区町村の支援措置に係る事務の実情に合わせて、データベースの閲覧権限や閲覧項目、閲覧を実施する際の処理などについて、管理できるものである。

本籍地について、住所の変更がない場合であっても本籍地が複数回変更することがあり得ることから、現住所が記載されている戸籍の附票又は戸籍の附票の除票の写しを保存している全ての市区町村で支援措置を講ずる必要がある。

なお、支援措置対象者及び併せて支援措置を求める者の氏名及び戸籍附票宛名番号、戸籍附票システム上のデータベースのほか支援を求められている事務並びに支援措置の期間以外の項目については、住民記録システムに準じて、戸籍附票システム以外のシステムでのデータベース構築を可能とした。

1.1.14 郵便番号

【実装すべき機能】

住所の郵便番号を管理すること。

【考え方・理由】

郵送のニーズが一定以上あると想定されるため、便宜的に管理項目とする。実装方法として、住民記録システムと戸籍附票システム共通で持つことは問題ないとする。

1.1.15 フリガナ

【実装すべき機能】

氏名については、フリガナを管理すること。

【考え方・理由】

住民記録システムに準じて管理を行う。

また、現在、法務省において、戸籍における「氏名の読み仮名」の法制化について検討が進められている。その検討を踏まえ、法における「氏名の読み仮名」の取扱い及び戸籍附票システムにおける取扱いを決めていくこととなるので、フリガナに係る本仕様書の記載については、関係法令が制定される際に修正を行う予定である。

1.2 異動履歴データ

1.2.1 異動履歴の管理

【実装すべき機能】

1.1.1（戸籍の附票データの管理）に規定する異動履歴は、以下の項目を管理すること。

- ・異動者（4.0.1 参照）
- ・異動事由として管理する項目（1.2.2 参照）
- ・異動日（4.0.2 参照）
- ・処理日（4.0.2 参照）
- ・入力場所（1.3.1 参照）
- ・入力端末（1.3.1 参照）

また、別途管理している操作者 ID 及び操作日時（10.2 参照）については、異動履歴と紐づけることができること。

また、異動したデータ自体については、以下のとおり、時点ごとに全項目の履歴データを持つ方式により管理すること。

- ・戸籍の附票に記載する各項目を 1 列とし、全項目を 1 行で保持する。
- ・データキーは、戸籍附票宛名番号と履歴番号でユニークとする。履歴番号は 1 からの単純連番とする。
- ・履歴は、データキーの履歴番号をカウントアップし、項目内容の変更有無に係わらず、全項目の内容を保持する。
- ・履歴番号が最大のデータを 1 件セレクトすることで、その個人の直近データの全項目を取得する。

【考え方・理由】

異動履歴の管理項目は基本的に住民記録システムに準ずる。ただし、届出日や申出日等、戸籍附票システムにおいて必要のない項目については削除した。

1.2.2 異動事由

【実装すべき機能】

システムが管理する異動事由コード及び付随する区分により、以下の区分が行えること。また、以下の区分からシステムが管理する異動事由コード及び付随する区分にマッピングができること。

異動事由は、以下のとおり区分すること。

○記載の事由

- ・戸籍届出等による記載
- ・改製（戸籍法第 11 条の 2 に基づく戸籍の再製に伴う改製を指す）
- ・改製（その他の戸籍の附票における改製を指す）・再製（戸籍の附票における再製を指す）
- ・異動の取消し（増）

○消除の事由

- ・戸籍届出等による消除
- ・改製（戸籍法第 11 条の 2 に基づく戸籍の再製に伴う改製を指す）
- ・改製（その他の戸籍の附票における改製を指す）
- ・異動の取消し（減）

○修正の事由

- ・戸籍届出等による修正
- ・転入等
- ・転出
- ・転居
- ・職権修正等（住民票における職権記載・消除・修正等を指す）
- ・誤記修正
- ・その他職権修正
- ・異動の取消し（修正）

【考え方・理由】

データ連携を前提として、改造仕様書に定義されている異動事由を基に項目を設けた。

前提として、本仕様書において異動事由“コード”というデータベースの物理的な異動事由コードのラインナップは定義されていない。本仕様書の「区分すること。」は、各社のパッケージの異動事由コード及び付随する区分が、本仕様書の論理的な区分にマッピングできることと考える。

また、修正の事由の「職権修正等」については、住基ネット回線を通じて連携される住民記録システムにおける住民票に対する「職権記載等」、「職権消除等」及び「職権修正等」がマッピングされる異動事由を指す。戸籍附票システムにおける職権修正は「その他職権修正」とし、在外選挙人名簿及び在外投票人名簿登録市区町村名の変更等に伴う職権修正は「その他職権修正」に含まれる。

戸籍において虚偽の届出等、錯誤による届出等又は市町村長の過誤によって記載が行われ、戸籍法第 11 条の 2 に基づき、その記載について訂正がされた場合には、戸籍附票システムにおいては戸籍届出等による記載、消除又は修正の異動事由で対応するものとする。また、戸籍法第 11 条の 2 に基づき、当該訂正に係る事項の記載のない戸籍の再製の申出があり、戸籍の

再製が行われた際には、戸籍附票システムにおいては改製を行い、異動事由は「改製（戸籍法第 11 条の 2 に基づく戸籍の再製に伴う改製を指す）」で対応するものとする。

1.3 その他の管理項目

1.3.1 入力場所・入力端末

【実装すべき機能】

システムログや証明書発行管理に使用するため、戸籍附票システムを使用する場所として、本庁、支所、出張所、戸籍附票システム利用課等の入力場所及び入力端末等の登録管理ができること。

指定都市においては、行政区を管理できること。

【考え方・理由】

システムログや証明書発行管理に使用するための戸籍附票システムを使用する場所（本庁・支所・出張所・戸籍附票システム利用課等の入力場所）及び入力端末等を管理する機能が必要。

1.3.2 住所辞書管理

【実装すべき機能】

必要に応じ速やかに、最新の住所情報に更新すること。国名については、毎年、最新の情報に更新すること。ただし、住所等の（旧）町名等が入力できること。

住所情報は、職員でも容易に修正できること。

住所辞書については全国的に提供されるものを使用し、住所コード、都道府県コード、市区町村コード及び国名コードは「データ要件・連携要件標準仕様書」に規定されている「基本データリスト」に従うこと。

住所カナ入力（例えば、東京都日野市神明の場合であれば、「ト ヒ シ」のように、住所の頭の数文字を入力することをいう。）をすることで、郵便番号及び住所が自動で入力されること。また、郵便番号を入力することで、住所が自動で入力されること。

住所及び本籍について都道府県名→市区町村名→大字→小字の順に一覧表より順番に選択していくことで住所辞書からの引用ができること。

【考え方・理由】

住民記録システムに準ずる。

1.3.3 和暦・西暦管理

【実装すべき機能】

和暦と西暦の対応及び変換のためのマスタ情報が管理できること。

また、元号が改正された場合、パラメータ設定による元号変更対応が可能であること。

【考え方・理由】

住民記録システムに準ずる。

1.3.4 公印管理

【実装すべき機能】

市区町村長及び職務代理者の公印が管理できること。

【考え方・理由】

住民記録システムに準ずる。

また、指定都市の場合は他区長及びその職務代理者の公印を管理できることも含む。

1.3.5 交付履歴の管理

【実装すべき機能】

1.1.1（戸籍の附票データの管理）に規定する証明書の交付履歴(20.1.1.（戸籍の附票の写し）、20.1.2.（戸籍の附票の除票の写し))は、市区町村が定める期間、以下の項目を管理すること。

- ・ 交付年月日時
- ・ 交付場所
- ・ 交付対象者
- ・ 証明書の種別
- ・ 交付区分（本人等請求、公用請求、第三者請求）
- ・ 記載事項
- ・ 枚数
- ・ 発行番号
- ・ 端末名、操作者 ID
- ・ 処分情報（誤って発行した証明書を処分した場合にはその旨の記録。）

また、上記交付履歴の項目について、コンビニで交付された場合も同様に管理すること。

【実装しない機能】

市区町村が定める期間内に、交付履歴データを削除できること。

【考え方・理由】

住民記録システムに準ずる。

1.3.6 認証者

【実装すべき機能】

証明書等の認証者は、市区町村長と職務代理者の2件について、職名・氏名の管理ができること。

また、期間等事前に登録した条件によって、自動的に切り替わることができるよう職務代理者期間の管理ができること。

指定都市においては、他区長及びその職務代理者の職名・氏名を管理できることも含む。

【実装しない機能】

証明書等の認証者を「〇〇長 公印」のように氏名空欄とできること。

【考え方・理由】

住民記録システムに準ずる。

2 検索・照会・操作

2.1 検索

2.1.1 検索機能

【実装すべき機能】

システム利用者（ID 単位）ごとに、一度検索ダイアログ等で設定した値（検索履歴）については、自動的にその設定値が、一定の件数保存されること。

また、それら検索履歴を選択することにより、同じ条件による再検索及び検索履歴を活用した新たな検索にも対応できること。

【考え方・理由】

住民記録システムに準ずる。

2.1.2 検索文字入力

【実装すべき機能】

氏名漢字、氏名カナ検索は、住民記録システム標準仕様書に準拠した「あいまい検索」（異体字や正字も包含した検索を除く。）ができること。

【実装しない機能】

（株）や（有）等の記号を入力及び検索できること。

【考え方・理由】

住民記録システムに準ずる。

2.1.3 基本検索

【実装すべき機能】

氏名・氏名のフリガナ・生年月日（西暦・和暦）・性別・本籍・筆頭者・住所・住所コード・住民票コードから検索できること。また、削除となった者の備考欄に含まれる、誤記があることが判明した場合の記録のうち、誤記修正後の記載である氏名・氏名のフリガナ・生年月日について検索できること。

指定都市においては、区からも検索できることとし、操作者の所属により管轄区を自動判定

し、検索画面上の区を既定値として検索できること。なお、他区を選択も可能とすること。

年月日を指定して複数条件検索、項目内部分検索ができること。

異動履歴の検索においては、氏名及び住所、住民票コードについては過去履歴を含めて検索し、対象者を特定できること。

上記項目に関し、データ未入力項目を含めて検索できること。

外字検索、検索文字選択のためのサポート機能が提供されていること。具体的には外字を選択するための手書き入力、手書き入力による文字選択等が想定されるが、具体的な実装方法は規定しない。

また、西暦と和暦はそれぞれ対応する年に置き換えられ検索がされること。

氏名及び住所の検索は、過去のものも横断的に検索できること。

※「検索」は、対象者を選択するため、画面から検索用項目を画面入力して、マッチするものを探す操作をいう。「照会」は、既に特定した対象者の詳細な情報について、データベースに問い合わせる操作をいう。

【実装してもしなくても良い機能】

対象者を検索、選択後、該当者の 1.1.1（戸籍の附票データの管理）のデータを CSV 形式で出力する機能を有すること。

【実装しない機能】

異動者一覧を表示している状態で、検索条件を加えての再検索（絞込み）ができること。

【考え方・理由】

住民記録システムに準ずる。

2.2 照会

2.2.1 異動履歴照会

【実装すべき機能】

個人や同一の戸籍の附票の者を特定した後に、1.2.1（異動履歴の管理）に規定する異動履歴を照会できること。

1.2.1（異動履歴の管理）に規定する項目を用いて対象者の異動履歴を照会できること。

【実装しない機能】

複数の戸籍の附票にまたがる同一個人を単位として履歴が照会できること。

【考え方・理由】

新しい戸籍を作った者について、元の戸籍に基づく戸籍の附票を照会する等といった、複数の戸籍の附票にまたがる同一個人を単位とした履歴の照会までは不要と考え、実装しない機能とした。

2.2.2 交付履歴照会

【実装すべき機能】

個人を特定した後に、1.3.5（交付履歴の管理）に規定する証明書の交付履歴（20.1.1.（戸籍の附票の写し）、20.1.2.（戸籍の附票の除票の写し）について、照会できること。

なお、照会に当たっては、1.3.5（交付履歴の管理）に規定する項目から行えること。

また、コンビニで交付された場合も同様に照会できること。

【考え方・理由】

住民記録システムに準ずる。

2.2.3 文字コード照会等

【実装すべき機能】

漢字文字の入力・照会については、拡大して入力・照会ができるとともに、文字コードの照会ができること。

【考え方・理由】

住民記録システムに準ずる。

2.2.4 支援措置対象者照会

【実装すべき機能】

照会した支援措置対象者（併せて支援を求める者を含む。）の戸籍の附票データを確認する場合において、支援措置期間中又は仮支援措置期間中である旨が明示的に確認でき、1. 1. 13（支援措置対象者管理）の支援措置のデータベースに連携して、当該データベースの支援措置対象者の詳細情報が確認できること。

【考え方・理由】

住民記録システムに準ずる。

2.3 操作

2.3.1 キーボードのみの画面操作

【実装すべき機能】

端末のセキュリティを確保しながら、キーボードのみでも画面操作が可能であること。

【考え方・理由】

住民記録システムに準ずる。

3 抑止設定

【実装すべき機能】

支援措置対象者に対する抑止、排他制御（10.3 参照）、その他の抑止を管理できること。

各抑止機能について、異動入力、証明書発行、照会などの処理ごとに、個人及び同一の戸籍の附票単位で、抑止（エラー、アラートは表示されるが、処理可又は処理可（抑止なし））の開始日及び終了日設定が可能であること。抑止が終了していない者について、抑止の一時解除ができること。また、抑止の一時解除については、庁内各システムで誤って本解除として扱われないように、コンビニ交付システムを含む庁内各システムへのデータ連携は不要とすること。

一時解除後、必要な処理が完了したら手動で一時解除を元に戻し、失念していた場合は一定時間経過後に自動で抑止状態に戻ること。

抑止状態に戻るまでの時間を設定できること。

抑止・解除、又は一時解除できる権限は個別に設定できること。

なお、抑止の終了日を経過しても、抑止は自動的に終了しないこと。

戸籍情報システムから情報を連携させている場合は、戸籍情報システムにおいて戸籍届出による記載や修正等の処理を実施している際、異動中であるといった情報が連携され、抑止が実施されること。

検索結果の表示の際、抑止対象であることが明らかとなること。

抑止事由（支援措置、外字作成中、戸籍異動中等）を選択できること。

抑止については複数設定することができ、設定ごとに、抑止する処理・抑止レベル（エラー・アラート）の設定ができること。

証明書発行の抑止設定及び解除情報については、コンビニ交付に対しても自動連携されること。

【考え方・理由】

支援措置（3.2 参照）の他、戸籍情報システムにおいて異動処理を実施している（戸籍異動中）等の事由の際、戸籍附票システムにおいても対となる戸籍の附票への抑止機能が必要となることから、個別に書き込むのではなく、まとめて整理した。

抑止設定及び解除については、個人単位又は同一の戸籍の附票単位いずれにも対応できることとし、市区町村が選べるようにすることとした。

【実装すべき機能】

支援措置対象者（併せて支援を求める者を含む。以下同じ。）が含まれる戸籍の附票の写し等の交付を実施しようとする際に、エラーとすることができること。また、支援措置責任者は、1.1.13（支援措置対象者管理）の支援措置のデータベースに連携して、当該データベースの支

援措置対象者の詳細情報が確認できること。審査の結果、戸籍の附票の写し等の交付を行う場合には、エラーを解除できること。

戸籍附票システムとして支援措置に関する情報を得た場合には、戸籍附票システムから戸籍情報システムへ支援措置情報を連携できること。

また、戸籍の附票事務として支援措置の申出を受けた際、住所地と本籍地が同一市区町村である場合は、戸籍附票システムから住民記録システムへ連携できること。

支援措置の期間設定は、1年とし、支援措置の開始年月日を入力すると、支援措置の終了年月日が自動的に設定及び表示され、必要に応じて修正できること。

例) 開始年月日が令和2年4月1日の場合、終了年月日が令和3年3月31日に自動的に設定される。

支援措置の延長については、支援措置の期間終了日の1か月前から、支援措置期間の延長処理を行えることとするともに、延長後の支援措置の期間は、延長前の支援措置の期間の終了日の翌日から起算して1年間設定できること。

なお、それに先立ち 20.2.1.の支援措置期間終了通知を出力できること。また、支援措置の期間終了日の1か月前から、支援措置対象者の戸籍の附票を参照する際には、1か月以内に支援措置の期間が終了する旨のアラートを表示できること。

支援措置の期間が終了しても延長されないときは、支援措置対象者の戸籍の附票を表示する端末画面において、支援措置の期間が終了している旨のアラートを表示できること。

支援措置対象者から支援の終了を求める旨の申出を受けたとき、支援措置の期間を経過し、又は延長がされなかったときその他市区町村長が支援の必要性がなくなったと認めるときは、支援措置を終了できること。

申出がなされてから、支援措置の必要性を確認し、実際に支援措置を開始するまでの期間も、被害者保護のために、仮支援措置として支援措置対象者が含まれる戸籍の附票の写し等の交付を実施しようとする際に、エラーとすることができること。

また、仮支援措置については、自動的に解除されるものではないが、仮支援措置の状態のまま自治体の指定した日数を超過した対象者が存在する場合には、常時又は戸籍附票システム終了前にその旨を表示できること。

【実装してもしなくても良い機能】

支援の必要性について確認後、申出者に支援措置を開始する旨の通知を出力できること。

【考え方・理由】

支援措置対象者に係る戸籍の附票の写し等の交付は、慎重に行われる必要があるため、エラ

一を基本とし、必要な審査を実施した上で、エラーを解除できることとする。要領第5-10-キで、支援措置の期間終了の一月前から、支援措置の延長の申出を受ける旨規定されており、延長漏れを防止するため、延長受付期間にアラートを表示する機能を設けることとする。

また、3.1（異動・発行・照会抑止）にあるように、抑止の終了日を経過しても、抑止は自動的に終了しないこととしている。

なお、10.3（操作権限管理）において、利用者ごとの表示・閲覧項目及び実施処理の制御ができることとしており、各市区町村の支援措置に係る事務の実情に合わせて、利用者ごとに端末画面上での住所非表示とすることも妨げられていない。

また、要領5-10-ウの、申出者へ支援の必要性の確認の結果の連絡については、市区町村における支援措置の方針や処理件数により取るべき手段が異なることから、実装してもしなくても良い機能とした。

戸籍情報システムとの支援措置情報の連携については、住民記録システムから支援措置対象者管理データが連携された場合も含め、戸籍の附票で抑止措置がかかっている者であることを戸籍情報システムに連携することで、戸籍事務における証明書の発行の際の注意喚起につなげるため、連携できることを機能に盛り込んだ。

また、実態として、支援措置の申出の多くが住民記録事務として受理されると想定されるが、住所地と本籍地が異なる市区町村である場合には、戸籍の附票事務として受理するケースが想定される。さらに、住所地と本籍地が同一の市区町村の場合であっても戸籍の附票事務として受理する可能性があり、その場合には戸籍附票システムから住民記録システムへ支援措置情報を連携する必要があることから、住民記録システムに連携する機能を設けた。なお、住民記録システムから戸籍附票システム等への「住民記録データ（支援措置対象者管理データを含む）」の連携については、住民記録システム標準仕様書に規定されている。

4 異動

4.0.1 異動者

【実装すべき機能】

戸籍の附票の異動処理においては、当該異動処理の対象者の戸籍の附票が既に存在する場合については、対象者を戸籍の附票データから選択できること。その際、基本検索により個人又は戸籍の附票単位で検索できるものとし、戸籍の附票を検索し対象者を選択する場合は、戸籍の附票の全部（当該戸籍の附票の全員を異動者とするをいう。）又は一部（当該戸籍の附票の一部を異動者とするをいう。）を選択できること（対象者の選択から全部又は一部を自動判断することを含む。）。一部を選択する場合には、一人又は複数人の対象者を選択できること。

戸籍の附票の異動処理において、当該異動処理の対象者の戸籍の附票が存在しない場合については、異動者の情報を入力できること。

指定都市においては、異動者を操作者の属する行政区に戸籍の附票を置く者に限定することができること。

【考え方・理由】

戸籍の附票の異動については個人が単位であることから、個人単位で異動者を選択できること。また、戸籍の附票の全部や一部についても選択できることも必要である。

新規に戸籍の附票を作成する場合など、対象者の戸籍の附票が存在しない場合については、戸籍情報システムにおける戸籍の情報を確認しながら異動者の情報入力等を実施することを想定している。

4.0.2 異動日・処理日

【実装すべき機能】

異動処理においては、異動日及び処理日を入力できること。

異動日は、デフォルトとしては空欄とすること。

異動日は、転出を除き処理当日以前の日のみを入力できること。

処理日は、処理当日が自動入力されること。

【実装しない機能】

処理当日以外を処理日として入力できること。

【考え方・理由】

異動日・処理日の考え方は住民記録システムと同様であるため、住民記録システムに準ずる。

【実装すべき機能】

異動処理の仮登録及び本登録を行えること。

異動入力した内容は仮登録状態として、審査（決裁）により本登録とする。

仮登録状態の情報では、取消・修正等ができ、異動処理・証明発行・住基ネット回線を通じた連携については、抑止されること。

仮登録一覧は、画面に表示され、異動者が選択できること。また、常時又は戸籍附票システム終了前に仮登録状態の者が存在することを表示できること。

また、仮登録一覧は、全部、一部（選択異動者及び入力支所等を単位とした一部）ごとに表示・本登録できること。ただし、全部本登録については、件数に上限を掛けることができることとする。

【仮登録状態】

- ・ 異動情報がシステムに入力され、その内容がいったんシステム上に保存されているが、未審査又は審査中のため本登録状態に至っておらず、法上、戸籍の附票にまだ記載されていない状態
- ・ 異動処理が確定されておらず、異動履歴とならない状態
- ・ 戸籍の附票の写し発行時には、戸籍附票システムや他業務システム、又は、証明書のコンビニ交付において、仮登録中のデータに基づく証明書は発行できないようにする。

【本登録状態】

- ・ 異動情報がシステムに入力され、審査（決裁）を経てその内容がシステム上に保存されており、法上、戸籍の附票に記載されている状態
- ・ 異動処理が確定され、異動履歴となる状態
- ・ 確定情報となるため、証明書、住基ネット回線を通じた連携等に反映される。

【考え方・理由】

住民記録システムと同様、仮登録状態の情報については取消・修正が可能である。

ただし、仮登録状態の情報は取消・修正できることとしているが、戸籍情報システムにおいては取消事由（例：重婚や不適齢婚等）が含まれる届出を誤って受理した場合には当該届出の情報を取り消すことができないとされているため、戸籍情報システムとシステム構成を共有している場合において、戸籍情報システムにて取り消すことができない場合には戸籍附票システムにおいても同様の扱いとする。

住民票の写し等と比べ、記載事項が限られることや証明書の交付数が相対的に少ないことから、誤記のおそれが少ないため、審査（決裁）機能を設けなくともよいとの意見もいただいた

が、責任者の審査（決裁）がないまま登録することは自治体による公証制度である以上想定されず、一定のプロセスや組織としての意思決定が必要であることから、審査（決裁）機能は実装すべき機能とする。

なお、審査（決裁）を実施する方法について本仕様書では規定しないが、仮登録の内容が妥当であるか責任者が確認するプロセスを経ること、また記録することで、「職員が単独で登録を完了する」ことが発生しない運用とすることが肝要である。審査（決裁）の実施者についても、不在時や繁忙期時等を想定し、システム上での処理は代決者が行うことも許容する。

4.0.4 入力確認・修正

【実装すべき機能】

更新前（仮登録状態）には、20.0.1（様式・帳票全般）に定める確認用帳票を画面確認又は印刷でき、入力内容を修正できること。

【考え方・理由】

住民記録システムと同様、審査・決裁機能を設けたことに伴い、当該機能を設ける。

また、「デジタル化に向けた基盤整備を行う」という本仕様書の目的（第1章2（2）参照）を踏まえ、入力内容の確認はペーパーレスで行うことを原則とする。ただし、繁忙期や非常時等、紙での照合が必要となる場面もあることを想定し、基本はペーパーレス対応を推奨するが、紙での出力機能も実装することとした。

4.0.5 一括入力

【実装すべき機能】

同一のシステム利用者が、同一の戸籍の附票に記録されている複数人に同一の内容を入力する場合、対象を選択後、一括で入力できること。

異動日と異動履歴は自動的に適用されること。

本機能は、一般市区町村においては、実装してもしなくても良い。

【考え方・理由】

同一の戸籍の附票に記録されている複数人に同一の内容を入力する場合、一括入力することにより、入力作業を省力化する。

なお、権限及び情報セキュリティ等の観点から、履歴は、システム利用者（ID単位）ごとに保持することとする。（2.1（検索機能）参照）

4.1 職権

法第 18 条に規定する職権による戸籍の附票の記載等に関する機能について記載する。

4.1.1 戸籍届出等に基づく戸籍の附票の職権記載等

【実装すべき機能】

戸籍届出等に基づき、戸籍届出等による記載、消除又は修正として、職権記載、職権消除及び職権修正の処理が行えること。

なお、戸籍法第 24 条第 2 項、第 113 条、第 114 条又は第 116 条の規定によって戸籍の記載が訂正された場合も、同様に職権記載、職権消除及び職権修正の処理が行えること。

【考え方・理由】

戸籍の附票の記載、消除又は記載の修正は、職権で行うものとする（法第 18 条）。

戸籍の附票は戸籍を単位に作成されているため、戸籍の異動に伴い戸籍の附票についても職権で記載、消除及び修正を行うことが考えられるため。

戸籍の附票においては消除となった者（戸籍の附票の除票を含む。）に関しての修正は許容しないため、戸籍情報システムにおいて除籍者について訂正がなされた場合は備考のその他欄に戸籍において訂正がなされた旨を記載すること（記載方法については 20.0.6 を参照のこと。）。

また、戸籍の附票においては戸籍における訂正概念が存在しないため、戸籍法第 24 条第 2 項、第 113 条、第 114 条又は第 116 条の規定によって戸籍の記載が訂正された場合には、職権記載、職権消除及び職権修正の処理が行えるものとしている。

4.1.2 在外選挙人名簿及び在外投票人名簿登録市区町村の異動

【実装すべき機能】

市区町村の選挙管理委員会からの法第 17 条の 2 第 2 項の通知や本籍地市区町村からの通知に基づき、在外選挙人名簿登録情報及び在外投票人名簿登録情報について職権記載等できること。

また、戸籍の附票への国内住所地の追加等に伴い、在外選挙人名簿登録情報又は在外投票人名簿登録情報の変更があった場合には、その旨を在外選挙人名簿登録市区町村又は在外投票人名簿登録市区町村に通知するための在外選挙人名簿及び在外投票人名簿登録者の戸籍又は戸籍の附票の変更通知書（20.2.2 参照）を出力できること。

国民投票日の翌日に、当該国民投票のために登録された在外投票人名簿情報を戸籍の附票から削除することができること。

【実装してもしなくても良い機能】

在外選挙人名簿及び在外投票人名簿に登録されている者の一覧について出力できること。

【考え方・理由】

在外選挙人名簿又は在外投票人名簿への登録、移転、抹消等が発生した場合には、登録情報についての記載等が必要である。また、公職選挙法第 30 条の 13 第 1 項及び日本国憲法の改正手続に関する法律第 43 条第 1 項に基づき、在外選挙人名簿登録市区町村又は在外投票人名簿登録市区町村に通知するための通知書を作成する機能も必要である。なお、戸籍附票システムから出力する通知書については、国内住所地の追加等の戸籍の附票に起因する異動が発生した場合を想定している。

法第 17 条の 2 第 1 項の規定に基づく通知を受けて、戸籍の附票には、在外投票人名簿に登録された旨を記載しなければならないこととされている。しかし、国民投票の終了後、戸籍の附票において在外投票人である旨等の記載を保持し続ける必要性は乏しいことから、投票日翌日に各市町村で職権消除することが適当であると判断した。なお、本取扱いについては、国民投票が実際に行われることとなった場合に、総務省から各市区町村長宛てにその趣旨を通知することとする。

在外選挙人名簿及び在外投票人名簿に登録されている者の一覧は、国内に住所を戻した際の通知の発行管理等に使用する市区町村も存在することから、実装してもしなくても良い機能とした。

4.1.3 CS から受信した戸籍の附票記載事項通知及び本籍転属通知の取込

【実装すべき機能】

CS から戸籍の附票記載事項通知（法第 19 条第 1 項）及び本籍転属通知（法第 19 条第 3 項）を受信した場合、職員の手を介することなく自動で通知を取り込むことができること。その際、通知の内容や自動で処理されない文字化け、オーバーフロー等の対応を職員が確認し、修正できること。

また、受信した通知に対する戸籍の附票記載事項通知取込エラー一覧表及び本籍転属通知取込エラー一覧表を作成・出力できること。

CS から受信した戸籍の附票記載事項通知及び本籍転属通知に外字が設定されていた場合、外字の字形や文字情報を出力できること。出力先は、戸籍の附票記載事項通知取込一覧表や本籍転属通知取込一覧表への出力、画面への出力など方法は指定しないが、職員の手を介することなくシステムで出力できること。

なお、受信し、反映されたデータの修正が必要な場合には、適宜修正を行えること。

【考え方・理由】

戸籍の附票記載事項通知に加え、デジタル手続法の施行に伴い戸籍照合通知（法第 19 条第 2 項）及び本籍転属通知についても電文として CS から連携されるため、取込機能は必須。

職員の手を介することなく自動で取り込めるとは、CS から戸籍の附票記載事項通知又は本籍転属通知を受信した後、取込処理ボタン等を押すことにより、通知を 1 件ずつ処理するのではなく、取り込んだ通知の情報を一括して仮登録する機能を想定している。

4.1.4 誤記修正

【実装すべき機能】

誤記があった場合、職権修正として、修正ができること。

異動事由は、「誤記修正」とすること。

誤記があった異動の異動履歴は上書き修正せず、誤記修正の異動履歴とともに、異動履歴データとして保持すること。

【実装しない機能】

異動履歴を残さない上書き修正ができること。

【考え方・理由】

住民記録システムに準ずる。

4.2 異動の取消し

4.2.1 異動の取消し

【実装すべき機能】

4.1.3 に規定する異動処理の取消しができること。そのため、取消しの対象となる異動処理を異動履歴データから選択できること。その際、4.0.1 の例により、全部又は一部の区分により、対象者を選択できること。

異動の取消し機能は、最新履歴を削除する機能ではなく、履歴を上積みして、元の状態に復元できる機能とすること。復元した後、データ項目を追加する必要がある場合にあっては、その他職権修正により対応する。

具体的には、住民記録システムから CS を通じて連携される、戸籍に記載されている者の増減を伴わない記載事項の修正を実施する機能（異動の取消し（修正））を有すること。

取消処理については、それ自体を1つの異動処理として取り扱うこととし、「4 異動」を適用するほか、取り消された異動処理及び取消処理を、ともに異動履歴データとして保持すること。

【考え方・理由】

住民記録システムから CS を通じて連携される異動の取消し（増・減・修正）については、戸籍附票システムにおいてはすべて異動の取消し（修正）に集約することができることから、異動の取消し（修正）の機能を設けることとした。

なお、4.1.1（戸籍届出等に基づく戸籍の附票の職権記載等）のとおり、戸籍法第24条第2項、第113条、第114条又は第116条の規定によって戸籍の記載が訂正された場合には、異動の取消しを行うのではなく、職権記載、職権削除及び職権修正の処理が行えるものとしている。

5 証明

【実装すべき機能】

証明書（戸籍の附票の写し及び戸籍の附票の除票の写し）を発行する際は、同一の戸籍の附票の全員分又は一部の者について選択できること。

また、本籍・筆頭者、住民票コード、在外選挙人名簿登録市区町村名、在外投票人名簿登録市区町村名等はデフォルトで省略とすること。

支援措置対象者に係る住所（必要な手続を経て抑止の一時解除をし、支援措置対象者を含む戸籍の附票の写し等を出力する場合）等の省略ができること。イメージデータにて管理している場合においても、本籍・筆頭者、在外選挙人名簿登録市区町村名、支援措置対象者に係る住所（必要な手続を経て抑止の一時解除をし、支援措置対象者を含む戸籍の附票の写し等を出力する場合）等を省略（マスキング）ができること。

特別の請求又は必要である旨の申出がある場合には記載の選択ができること。（特別の請求又は必要である旨の申出を受けて、市区町村長の判断により記載するかしないかを選択し、記載を選択した場合の記載方法については、20.0.3（備考欄（異動履歴）の記載）を参照すること。）

削除となった者の記載事項及び備考欄に誤記があることが判明した場合、備考欄に誤記である旨及び誤記修正後の記載等を入力し、証明書に出力すること。ただし、特別の請求又は必要である旨の申出に基づき市区町村長の判断で表示する項目に関する誤記である旨及び誤記修正後の記載等については、デフォルトでは省略とし、市区町村長の判断で当該項目自体を表示する場合にのみ出力すること。また、削除となった者が筆頭者であり、当該者が削除された後に戸籍届出等による修正により戸籍の表示としての筆頭者氏名欄の氏に変更が生じた場合、特別の請求又は必要である旨の申出に基づき市区町村長の判断で戸籍の表示（本籍・筆頭者）について表示する際には、備考欄に戸籍の表示における筆頭者氏名欄の氏変更の異動履歴を必ず記載すること（記載方法については、20.0.3（備考欄（異動履歴）の記載）を参照すること。))。

証明書には、認証文（第4章に記載のもの）、電子公印及び発行番号を出力すること。

証明書の様式については、第4章に定める様式とすること。

証明書が複葉にわたる場合は、最終ページのみに認証文が印字されること。

また、生年月日は和暦で出力すること。住所を定めた年月日及び転出予定年月日について、証明書出力時は和暦で出力すること。

なお、デジタル手続法第9号施行日前に削除となった者において、戸籍の附票の写し等に性別及び生年月日を記載しないこと。また、デジタル手続法第10号施行日前に削除となった者について、戸籍の附票の写し等に住民票コードを記載しないこと。

【考え方・理由】

認証文の位置については、「当該戸籍の附票の写しの末尾に原本と相違ない旨を記載しなければならない」（令第21条第2項の規定により読み替えて準用する令第15条）と明記されているため、最終ページのみに印字されることとしている。

5.2 同一の戸籍の附票の者の並び順

【実装すべき機能】

戸籍の附票の写しにおいて、同一の戸籍の附票の者の記載順序は、戸籍に記載されている順序と同一となること。

戸籍の記載順序については、戸籍法第14条にて定められたとおり。

第十四条 氏名を記載するには、左の順序による。

第一 夫婦が、夫の氏を称するときは夫、妻の氏を称するときは妻

第二 配偶者

第三 子

② 子の間では、出生の前後による。

③ 戸籍を編製した後にその戸籍に入るべき原因が生じた者については、戸籍の末尾にこれを記載する。

【実装しない機能】

同一の戸籍の附票の者の記載順序を変更可能とすること。

【考え方・理由】

戸籍の附票の写しの記載順序については、従来より戸籍と同時に管理されていたことから、戸籍と同じ並び順となるため、戸籍の記載順序と同一となることとしている。

5.3 方書の記載

【実装すべき機能】

住所に方書が含まれる場合は、省略せず、証明書に記載すること。

【考え方・理由】

住民記録システムにおいて方書を含めて証明書に記載していることから、戸籍の附票の写しにおいても同様とする。

5.4 発行番号

【実装すべき機能】

枚葉（まいよう、全部のページの意味）に発行年月日、市区町村名、発行端末番号、発行された順に付された番号、ページ番号及び総ページ数を証明書に印字することができること。

【実装しない機能】

発行された庁舎名等を証明書に印字することができること。

【考え方・理由】

数葉にわたる証明書の加除を防止するための必要な措置として、総務省質疑応答（平成 18 年 1 月 24 日総行市第 12 号）にて、戸籍の附票の枚葉に発行年月日、市町村名、発行端末番号、発行番号、ページ番号及び総ページ数を印刷することとして差し支えないとされた。

発行された順に付された番号については、日ごと、発行場所ごと、証明書ごとでの連番とすること。

なお、発行された庁舎名等を証明書に印字する機能については、市区町村名と発行端末番号により発行場所が分かるため不要とする。

5.5 公印・職名の印字

【実装すべき機能】

システムから出力される公印印字に対応する証明書等には、証明書ごとに、市区町村長又は職務代理者の職名・氏名、公印印字の有無及び公印の種類（市区町村長又は職務代理者の印）が選択できること。また、市区町村長又は職務代理者の職名を印字する場合は、指定都市・特別区の場合も含め、都道府県名を印字すること。

なお、公印は電子公印に対応し、種類（市区町村長又は職務代理者の印、証明書専用の印、カード券面用の印）が選択できること。また、「公印省略」「この印は黒色です」等の任意の固定文言が印字できること。

【考え方・理由】

各市区町村では文書管理規程等により、公文書には公印を押印することが定められており、戸籍の附票の写しは公文書に当たるため、公印が必要。磁気ディスクをもって調製された戸籍の附票の写しには電子印の使用が認められているので、戸籍の附票の写しに押印する電子印の管理機能が必要となる。

また、公印の種類は2種類以上管理できることとした方がよい（証明書専用印など有り）。

5.6 公用表示

【実装すべき機能】

証明書に「公用」の表示（印字）ができること。

【実装しない機能】

証明書に「規定により免除」と表示できること。

【考え方・理由】

証明書に「公用」と表示（印字）することは、本人等の請求や第三者からの申出による証明書等の交付と区別する上で必要といえるため実装すべき機能とした。

5.7 文字溢れ対応

【実装すべき機能】

システムから出力される証明書等の出力項目に文字溢れが発生した場合は、文字の大きさを調整するなどして、文字超過とならないようすること。

なお、文字数が多くやむをえず文字溢れが生じる場合や未登録外字が含まれる場合は、アラートを表示して注意喚起するとともに、文字超過リストを出力して、文字溢れした情報を確認できるようにすること。ただし、戸籍の附票の写し等の証明書については、出力時に文字溢れしている旨のアラートを表示し、デフォルトでは該当項目を限界まで出力させるものとし、該当項目を空白で出力することも選択できること。

【考え方・理由】

住民記録システムに準ずる。

6 統計

【実装すべき機能】

毎年、総務省通知（平成 26 年 12 月 25 日付け総行住第 136 号）に基づき総務省が実施している「住民基本台帳関係年報」の調査項目である、戸籍の附票事務処理状況及び戸籍の附票の写し（戸籍の附票の除票の写しを含む）の通数の算出やその検証のための統計機能を有していること。

システム移行においては、標準準拠システム稼働日以降の集計ができること（標準準拠システム稼働日以前の集計は、従来のシステムで行うこと。）。

【考え方・理由】

住民記録システムに準じ、総務省の実施する「住民基本台帳関係年報」の調査に対応するための統計機能を実装すべき機能とした。

7 連携

7.1 CS 連携

7.1.1 CS への自動送信

【実装すべき機能】

職権による記載等の異動時等に、「戸籍附票システム改造仕様書」の電文仕様に基づき、各電文が CS に自動送信されること（4.1.3（CS から受信した戸籍の附票記載事項通知及び本籍転属通知の取込等）参照）。

なお、送信方法（回線や媒体）や送信のタイミングは定めないが、異動の時系列は担保されること。

住基ネット共同利用に対応し、住基ネット CS サーバ（附票 AP）で受信した電文を、構成自治体に振り分ける機能を有すること。

その他、以下について実行できること。

- ・ CS に対する符号の生成要求の自動送受信ができること
- ・ 送信した附票本人確認情報、住民票コード照会情報、戸籍照合通知（法第 19 条第 2 項）情報、本籍転属通知（法第 19 条第 3 項）情報の照会及び一覧表への印字ができること（指定都市においては、一覧表は行政区単位で分割できること）
- ・ 送信した附票本人確認情報、住民票コード照会情報、戸籍照合通知情報、本籍転属通知情報の再送信、再送信の際は異動事由を変更して送信できること
- ・ CS との疎通状況を確認できること
- ・ 送信データを手入力でも補完でき、送信できること
- ・ 一時的に手動連携に切り替えることができること
- ・ 住民基本台帳ネットワークシステム統一文字（以下「住基ネット統一文字」という。）との変換が管理できること
- ・ CS へ連携できなかった場合のエラー表示ができること
- ・ その他、戸籍附票システム改造仕様書最新版に記載されている機能を実行できること

【考え方・理由】

CS への連携方式として、自動連携方式と手動連携方式があるが、標準仕様書では自動連携方式を想定する。

指定都市においては、作業の効率化の観点から、一覧表について行政区単位で分割できることとする。

CS との接続構成は、J-LIS より示されている接続構成パターンに準じた形を想定する。

7.1.2 附票本人確認情報との整合性確認

【実装すべき機能】

CS 側の附票本人確認情報との整合性を、定期的に確認できること。

【考え方・理由】

戸籍附票システム改造仕様書において「戸籍附票システムが送信した附票本人確認情報登録通知電文及び附票本人確認情報更新要求電文の送信件数と、附票 AP で左記電文を受信し附票本人確認情報を更新した処理件数を比較チェックする」こととされているため、機能を規定した。

7.2 庁内他業務連携

7.2.1 他の標準準拠システム等への連携

【実装すべき機能】

デジタル庁が規定する「データ要件・連携要件標準仕様書」に基づく連携要件の標準に従うこと。

【実装しない機能】

本籍地と住所地が同一の市区町村の者管内住所人の異動時において、住所情報や住民票コードの情報を住民記録システムから直接受信できること。

【考え方・理由】

戸籍附票システムから他の標準準拠システムへの情報連携については、デジタル庁が策定する「データ要件・連携要件標準仕様書」の連携要件の標準に従うこととする。

「データ要件・連携要件標準仕様書」においては、連携要件の標準として、(a)機能別連携仕様、(b)独自施策システム等連携仕様、及び(c)連携技術仕様が定義されており、各標準準拠システムは規定された仕様に沿ってデータ連携要件を実装する必要がある。

住民記録システムが戸籍附票システムと直接連携している市区町村と、CS を介して戸籍附票システムと連携している市区町村があるが、デジタル手続法第 10 号施行日以降は、戸籍附票システムは CS からデータを受信することができる機能（4.1.3、7.1.1 参照）があれば十分なので、住所情報及び住民票コードが住民記録システムから直接戸籍附票システムに連携されることのできる機能は実装しないこととする。

なお、本籍地と住所地が同一の市区町村の者について、戸籍の附票の記載事項と住民票の記載事項の整合性を確認する方法としては、戸籍附票システムと住民記録システムそれぞれの EUC 機能（戸籍附票システムの EUC 機能は 10.1 (EUC 機能ほか) 参照）を用いて、本籍地と住所地が同一の市区町村の者の情報を抽出し、突合することを想定している。また、住民記録システムから本籍地が同一の市区町村の者の最新の情報を戸籍附票記載事項通知の形で CS を通じて送信し、それを CS から戸籍附票システムでデータを受信しデータベースと突合することにより行うことも想定される。

7.2.2 独自施策システム等への連携

【実装すべき機能】

標準準拠システム以外のシステム（独自施策システムや共用アプリケーション等）のうち、当該標準準拠システムを利用する地方公共団体が標準準拠システムとのデータ連携を認めるものとのデータ連携については、デジタル庁が規定する「データ要件・連携要件標準仕様書」に基づく連携要件の標準に従うこと。

【考え方・理由】

戸籍附票システムから標準準拠システム以外のシステムへの情報連携については、デジタル庁が策定する「データ要件・連携要件標準仕様書」の独自施策システム等連携仕様に従うこととする。

7.2.3 個人番号カードによる証明書等の交付

【実装すべき機能】

証明発行サーバや自治体基盤クラウドシステム等を通じて、広域交付システムインタフェース仕様書等に基づきコンビニ等の端末における証明書交付に対応していること。

当該端末における証明書交付履歴を管理できること。

公的個人認証サービスを用いた証明書等の電子申請に対応していること。

【考え方・理由】

コンビニ交付をはじめとする個人番号カードによる証明書等の交付に対応するため、証明発行サーバ、自治体基盤クラウドシステム（市区町村から連携された住民情報システムのデータをバックアップとして保管し、連携された住民情報を利用したサービスを提供する地方公共団体情報システム機構が運営するクラウドシステム）等から選択して導入できることとし、証明発行サーバや自治体基盤クラウドシステム等は、戸籍附票システムから連携されたデータに基づき、コンビニ等の端末へ、広域交付システムインタフェース仕様書等に基づいた電文、証明書PDFを出力する機能を有することとする。

また、オンラインによる証明書等の申請に対応するため、公的個人認証サービスを用いた電子申請に対応できる機能を有することとする。なお、当該機能を有するシステムを別途、構築している場合には、当該システムと必要な情報を連携できる機能を有することとする。

8 実装してもしなくても良い機能

8.1 本人通知

8.1.1 登録管理

【実装してもしなくても良い機能】

「本人通知」の申出内容について、登録・管理できること。

また、登録期間が満了する者について、本人通知期間満了のお知らせが出力できること。

対象の証明書は、窓口で交付した「戸籍の附票の写し」及び「戸籍の附票の除票の写し」とし、証明書を発行する際に、交付記録として発行日・交付請求者区分（本人、代理人、第三者）・証明書種別・枚数の記録（登録）ができること。また、証明書発行後に修正（交付請求者の選択誤りを修正）ができること。

【考え方・理由】

住民記録システムに準ずる。

8.1.2 画面表示

【実装してもしなくても良い機能】

「本人通知」の事前登録者の戸籍の附票の写し等が交付される際、画面確認できること。

【考え方・理由】

住民記録システムに準ずる。

8.1.3 通知書出力

【実装してもしなくても良い機能】

証明書発行履歴を基に本人あて又は申請者あての戸籍の附票の写し等の交付通知書（発行日・請求者区分・証明書種別・枚数）が出力できること。

なお、出力条件として、「本人通知の事前登録者への交付」、「本人通知の事前登録者への交付（申請者が本人の交付記録は除く）」、「事前登録に関わらず申請者情報（第三者への交付や委任状による交付）による判定」が選択可能であること。

【考え方・理由】

住民記録システムに準ずる。

9 バッチ

【実装すべき機能】

バッチ処理の実行（起動）方法として、直接起動だけでなく、年月日及び時分、毎日、毎週○曜日、毎月XX日、毎月末を指定した方法（スケジュール管理による起動）が提供されること。スケジュール管理にソフトウェア製品を利用する場合は名称、メーカー、バージョンなどについて、発注者からの要求があった場合、提示すること。

また、バッチ処理の実行時は、前回処理時に設定したパラメータが参照されること。

前回設定のパラメータは、一部修正ができること。

修正パラメータ個所については、修正した旨が判別し易くなっていること。

バッチ処理を行う場合でもオンライン処理に影響が出ないこと。

全てのバッチ処理の実行結果（処理内容や処理結果、処理時間、処理端末名称、正常又は異常の旨、異常終了した際は OS やミドルウェア等から出力されるエラーコード等）が出力されること。また、異常終了した場合の警告を戸籍附票システム内又は自治体が別途利用する他の通報システムに連携できること。

また、例えば 6.1 で記載した統計についてバッチの実行結果から一連の作業で最終的な提出物を XLSX 形式等で作成する場合等には、自動実行する仕組みを用意すること。

【考え方・理由】

本項目におけるバッチ処理は戸籍附票システムにおける日次・月次データ処理等、他システムへの連携を伴わない処理を想定したものであり、他システムとの連携を伴う処理については「データ要件・連携要件標準仕様書」に従うこととする。

バッチ処理の実行方法には、直接起動方法のほか、ジョブスケジューラーから実行される「同期実行」、イベント駆動型である「非同期実行」がある。

戸籍附票システムにおいては、他システム間連携等のイベント発生による実行（非同期実行）は一般的に用いられないことから、全てのバッチ処理が「同期実行」できることが必要となる。

また、バッチ処理で異常が発生した場合はリカバリが必要となることから、リカバリを効率化するための実行結果の出力は必須である。

製品によっては、システムにより Excel 形式で作成可能なものや、CSV だけ作成し、あとはオペレーションで行うものもあるため、機能要件を合わせるために記載。

なお、ベンダは、構築環境等によらず提供製品についての情報を顧客である市区町村に開示、説明する義務があり、市区町村側もミドルウェアの情報に限らず把握しておく必要がある。

修正パラメータ個所は判別しやすい必要があるが、アクセシビリティの観点から、色での識別等の方法は規定しない。

【実装すべき機能】

抑止対象者一覧を作成できること。

【考え方・理由】

住民記録システムに準ずる。

10 共通

【実装すべき機能】 EUC 専用のデータソースが整備されていること。データソースは、戸籍の附票の異動履歴や除票データを含む戸籍附票システムで取り扱う全てのデータを対象とすること。

これらの機能等によって、データの抽出・分析・加工及びそれらの出力等について、以下のとおり提供されること。

【データソース】

戸籍附票システムで取り扱うデータ項目に限ることとし、「データ要件・連携要件標準仕様書」に規定されているデータ要件の標準に記載のあるデータ項目について、データソースとして参照できること。

各データ項目については、「基本データリスト」における「データ項目」として参照できること。

また、各データ項目の「データ型」、「桁数」、「コード」の仕様については、「基本データリスト」の記載内容（各データ項目の仕様）に従うこと。

これらのデータソースは、物理的な EUC 専用のデータソース又は仮想的なデータソース等として提供すること。

【データ抽出・分析・加工】

データソースに対しては、検索条件が指定できるとともに、当該条件によるデータの抽出ができること。また、その検索条件を履歴として残すことができ、一部の条件を変更して再利用ができること。さらに、一般的な演算子 (+, =, >, !=, &, ++, -- 他、各種演算を表わす記号・シンボル) 及び一般的に流通している表計算ソフトウェアやデータベースソフトウェアで用いられる一般的な関数を用いたデータの抽出・分析・加工等ができること。また、大量抽出等した場合であっても、オンライン処理に影響が出ないこと。

なお、一般的な演算子や関数を用いる方式については、演算子等を直接記述・指定するもののほか、特別の知識のない職員であってもデータの抽出・分析・加工等ができるよう（設定項目を提示して選択や入力を促し）、対話的に処理を進める操作方式（ウィザード）も提供すること。

抽出については、指定した条件に該当する者の情報（氏名、本籍等）、該当者数、該当する戸籍の附票数いずれも対応可能であること。

【データ出力】

抽出・分析・加工したデータに対して、XML 形式や CSV 形式として、データの出力ができること。

また、リスト形式及び宛名形式でのディスプレイや紙等への出力（ディスプレイ表示、プリンターでの印刷等）及び PDF 形式でのファイル保存もできること。

これらのデータ並びにリスト形式及び宛名形式での出力については、大量処理の場合であっても、オンライン処理に影響が出ないこと。

そして、特別の知識のない職員であってもデータ並びにリスト形式及び宛名形式での出力に関わる操作ができるよう（設定項目を提示して選択や入力を促し）、対話的に処理を進める操作方式（ウィザード）も提供すること。

なお、データ項目を出力する際は、30.2（文字）に規定する要件に従うこと。

【考え方・理由】

戸籍附票システムをノンカスタマイズ前提に標準化するためには、全ての市区町村で求められる機能を実装することが理想である。一方で、自治事務である戸籍の附票事務においては（団体ごとの多様性があることから）、全国の市区町村が求める機能の全てを網羅することは、コスト等の観点から現実的ではない。

そこで、EUC 機能によって、非定型業務（戸籍附票システム標準仕様で当該機能が提供されていない業務）、市区町村ごとの独自業務及び各都道府県で実施する独自の統計調査や整合性確認等に対して、ノンカスタマイズで対応できるようにすることは、以下標準仕様の目的（自治体システム等の標準化を推進する目的）にも資する。

（目的1）カスタマイズを原則不要にする。

⇒ 非定型業務及び独自業務等によるシステムのカスタマイズが抑制できる。

（目的2）ベンダ間での円滑なシステム更改を可能にする。

⇒ システム移行に関わる元データの確認・検査等のコストが縮減できる。

（目的3）自治体行政のデジタル化に向けた基盤整備を行う。

⇒ オープンデータ等に対応するコストが縮減できる。

戸籍附票システム自体に実装を求めるものはないが、操作方式については、操作説明書（オペレーションマニュアルの類）によって別途提供されることが必要である。その際、以下の帳票を作成することを操作例として含めるよう留意すること。

- ・ 支援措置対象者の一覧
- ・ 選択した個人の証明書発行履歴の一覧

また、EUC 機能又は EUC 機能によって出力されたファイル等についても以下の技術的基準に準拠すること。

○技術的基準

第8 戸籍の附票システムの安全な管理等

3 戸籍の附票システムの管理

(2) ファイルの不当な使用の防止等

ファイルの使用者の資格を明確に定めることとし、資格を持たない者による使用を制限すること等、ファイルの使用の管理及び不当な使用の検知について必要な措置を講ずること。

(3) データ等の取扱い及び管理に際してのエラー及び不正行為の防止

データ、プログラム及びドキュメントについては、特定の者が管理すること、定められた場所に保管すること、受渡し及び保管に関し必要な事項を記録すること、使用、複製、消去及び廃棄は責任者の承認を得て行うとともにその記録を作成すること等その取扱い及び管理の方法を明確にすること。

○技術的基準

第8 戸籍の附票システムの安全な管理等

4 端末機操作の管理

(2) 端末機の操作者の確認

ア 戸籍の附票システムの運用に際しては、パスワード、識別カード又はこれらと同等以上のものと認められる方法により資格の確認を行うこと。

イ (略)

(3) ファイルに対する利用制限

端末機の操作者ごとに利用可能なファイルを設定する等、ファイルの利用を制限する方法を定めること。

(4) (略)

(5) 強制的に終了する機能

端末機には、複数回のアクセスの失敗に対して、強制的に終了する機能を設けること。

10.2 アクセスログ管理

【実装すべき機能】

(1) ログの取得

個人情報や機密情報の漏えいを防ぐために、システムの利用者及び管理者に対して、以下のログを取得すること。

①操作ログ

ア. 取得対象：

(a)照会、(b)帳票発行、(c)異動入力（履歴追加）、(d)異動入力（履歴修正）、(e)異動入力（履歴削除）、(f)バッチ処理（帳票作成）、(g)バッチ処理（データ更新）、(h)画面ハードコピー、(i)データ抽出（EUC）

※(c)から(e)までについては、仮登録及び本登録両方の操作ログを取得できること。

イ. 記録対象：

操作者 ID、日時、ファイル名、端末名、オンラインの場合は対象となったレコード（処理対象者等）・機能名・画面名、バッチについては処理名、処理・交付場所、個人番号へのアクセス有無

②認証ログ

ログイン及びログインのエラー回数等

③イベントログ住民記録システム内で起こった特定の現象・動作の記録。異常イベントやデータベースへのアクセス等のセキュリティに関わる情報

④通信ログ

Web サーバや Web アプリケーションサーバ、データベースサーバ等との通信エラー等

⑤印刷ログ

印刷者 ID、印刷日時、対象ファイル名、印刷プリンタ（又は印刷端末名）、タイトル、枚数、公印出力の有無、個人番号の出力の有無、出力形式（プレビュー、印刷、ファイル出力等）、証明書の場合には発行番号等の情報

⑥設定変更ログ

管理者による設定変更時の情報・エラーログ

管理者による設定変更時の情報取得したログは、市区町村が定める期間保管するとともに、オンラインでの検索・抽出・照会、EUC 機能を用いた後日分析が簡単にできること。

なお、システム利用者や第三者によるログの改ざんがされないよう、書き込み禁止等の改ざん防止措置がされること。

(2) ログの分析

システムの利用者及び管理者のログについては、分析・ファイル出力が作成できること。

【考え方・理由】

ログの保管期間は、各市区町村の開示請求の対応期間と同じであることが望ましい。ログの容量は大きくなるため、期間が長いほどディスク容量を占めることになる。

保管期間を指定する理由を明示することによって、クラウド環境下等において長期的にログを残したい自治体に対する追加課金等の理由も明確になる。

なお、印刷ログについては、プリンタ名では印刷場所の特定が困難な場合があるため、その場合は省略することも、印刷端末名をもって代えることも可とすることとした。

10.3 操作権限管理

【実装すべき機能】

発注者のシステム操作権限ポリシーに基づき、システムの利用者及び管理者に対して、個人単位で ID 及びパスワード、利用者名称、所属部署名称、操作権限（異動処理や表示・閲覧等の権限）、利用範囲及び期間が管理できること。

職員のシステム利用権限管理ができ、利用者とパスワードを登録し利用権限レベルが設定できること。

操作者 ID とパスワードにより認証ができ、パスワードは利用者による変更、システム管理者による初期化ができること。認証に当たっては、シングル・サイン・オンが使用できること。

アクセス権限の付与は、利用者単位で設定できること。

アクセス権限の設定はシステム管理者により設定できること。

アクセス権限の付与も含めたユーザ情報の登録・変更・削除はスケジューラーに設定し、事前に準備ができること。

また、事務分掌による利用者ごとの表示・閲覧項目及び実施処理の制御ができること。

他の職員が住民情報の入力・異動作業をしている間は、同一個人の情報について、閲覧以外の作業ができないよう、排他制御ができること。

なお、操作権限管理については、操作権限一覧表での管理及びそれらに基づく利用者別の各種制御ができること。

操作権限はバッチ処理で一括メンテナンスできること。

ID パスワードによる認証に加え、IC カードや静脈認証等の生体認証を用いた二要素認証に対応すること。複数回のアクセスの失敗に対して、アクセス禁止状態にできること。

【実装してもしなくても良い機能】

組織・職務・職位等での操作権限を設定できること。

【考え方・理由】

個人情報や機微情報を取り扱う戸籍附票システムでは、システムの利用者及び管理者の個人単位での操作権限の管理が必要であるとともに、なりすまし利用を防止するため二要素認証を利用可能とする（グループ利用や非常勤職員等が同一 ID を共用することは禁止）。

操作権限は、個々のシステムの利用者及び管理者を特定することが必要となるため、必ず、利用者個人を単位とした ID 及びパスワードを付与する。

アクセス権限を利用者単位で設定できれば、職位・職権単位でも設定できるため、独自の機能として職位・職権単位で設定できる機能は実装してもしなくても良い機能とした。

なお、人事異動の際のメンテナンスの負荷軽減を考慮し、操作権限はバッチ処理で一括メンテナンスできることとする（テキストデータを元にシステムで一括更新可能など）。

操作権限管理（認証等含む）は戸籍情報システムの一部として戸籍の附票が管理されている場合は、戸籍附票システム独自の機能として実装することが難しく、戸籍情報システムの機能を利用する想定としている。

10.4 操作権限設定

【実装すべき機能】

システムの利用者及び管理者に対する個人単位での操作権限においては、異動・証明を含む全ての画面にて、「戸籍の表示（本籍・筆頭者）」、「住民票コード」の項目を表示又は非表示に

設定できること。(支援措置対象者の権限設定については10.3(操作権限設定)を参照)

【考え方・理由】

戸籍の附票の記載事項には住民票コード、戸籍に関する情報が含まれているが、これらの項目については、処理担当者によっては必ずしも必要な情報ではないため、照会画面において、これらを利用することができるシステムの利用者及び管理者といった権限者に応じて、個人単位で一定の操作権限設定を行えることとする。

10.5 ヘルプ機能

【実装すべき機能】

システムの操作方法や運用方法等について、マニュアルを有していること。

また、ヘルプ機能として、操作画面上から、当該画面の機能説明・操作方法等が確認できるオンラインマニュアル(画面上に表示されるマニュアル類)が提供されること。

【実装しない機能】

システムの操作方法や運用方法等について、冊子のマニュアルを有していること。

【考え方・理由】

市区町村によっては冊子のマニュアルが使用されているが、オンラインマニュアルで代替できるため、不要とする。

オンラインマニュアルは、システムの操作中に、キーワード検索などによって、知りたい情報に容易にアクセスできる。

オンラインマニュアルの一部として、Q&A(よくある質問&回答)集が提供されることが望ましい。

10.6 データ要件・連携要件標準仕様書に基づく出力

【実装すべき機能】

「データ要件・連携要件標準仕様書」におけるデータ要件の標準、に従って、基本データリストに規定するグループを単位にして、任意のタイミングで出力する機能が提供されること。なお、その際には「データ要件・連携要件標準仕様書」にて規定されている文字要件に準ずること。また、データ要件の標準以外で保有するデータがある場合は、同様に提供されること。

なお、システム契約期間の終了時には、その時点でのデータ要件の標準に従って任意でデータ提供ができること。

【考え方・理由】 各標準準拠システムは、共通要件である「データ要件・連携要件標準仕様書」に従う必要があり、当該標準仕様書で示された「基本データリスト」に基づくデータを抽出できることが必要であることから、このことを踏まえた機能を備えることとした。

10.7 印刷

【実装すべき機能】

証明書を発行する際にプリンタやトレー（ホッパ）の指定ができること。

出力部数を設定できること。

帳票発行時にプレビュー機能を保有すること。

帳票発行時に PDF か紙出力が指定でき、プリンタが指定できること。なお、デフォルトで PDF か紙出力かを設定できることとしても可能とする。

戸籍附票システム内部でアクセスログの取得が可能な形で、表示画面のハードコピー機能及びハードコピーの印刷機能を有すること。

氏名や住所等の印刷域桁数を超過したものについては、帳票発行時に超過内容を記載したリストを出力できること。

【実装しない機能】

アクセスログが取得できない OS 独自の印刷ができること。

【考え方・理由】

住民記録システムに準ずる。

10.8 CSV 形式のデータの取込(P)

【実装すべき機能】

証明書の発行処理を行う際、CSV 形式で提供された以下のデータを取り込めること。その際、任意の方法で CSV 形式になったデータを取り込むことができればよい。

- ・戸籍の附票の写し等の証明書の交付申請書に記載されたデータ

【考え方・理由】

今後、マイナポータルからのオンライン申請が戸籍の附票の写しにも拡充されていった場合等における、申請情報の取込機能を想定している。

11 エラー・アラート項目

【実装すべき機能】

論理的に成立し得ない入力その他の抑止すべき入力等（少なくとも「エラー項目一覧」に記載のもの）は、エラー（※）として抑止すること。エラーは、当該内容で本登録することを抑止することが目的であり、その実装方法として、エラーメッセージを表示し、次の画面に進めないようにすることも、エラーメッセージの表示によらず、そもそも入力不可とすることで対応することも差し支えない。また、仮登録段階でエラーメッセージを表示して抑止することも、本登録段階でエラーメッセージを表示して抑止することも、いずれもエラーの実装方法として許容される。

論理的には成立するが特に注意を要する入力等（少なくとも「アラート項目一覧」に記載のもの）は、アラート（※）として注意喚起すること。

- ※エラー：論理的に成立し得ない入力その他の抑止すべき入力等について、抑止すべき原因が解消されるまで、当該入力等を確定（本登録）できないもの
- ※アラート：論理的には成立するが特に注意を要する入力等について、注意喚起の表示を経た上で、当該入力等を確定できるもの

エラー・アラートとする場合は、原因となったエラー・アラート項目と理由・対応方法を入力者に適切に伝えること。

戸籍情報システムのエラー・アラート機能のうち、戸籍附票システムにおいても該当する項目についてはそれに準拠すること。

【考え方・理由】

標準化に当たっては、論理的に成立し得ない入力その他の抑止すべき入力等を抑止するためのものをエラー、論理的には成立するが特に注意を要する入力等に注意喚起するものをアラートとし、その両方について、抑止・注意喚起すべき場面を整理して、標準仕様書に盛り込む。ただし、具体的なエラーメッセージの文言やそれを表示する場面等、エラー・アラートをシステム入力者等に伝える方法については、画面遷移の体系や入力確認の方法等によっても異なるため、標準仕様として規定しない。

戸籍附票システムでは戸籍情報システムと同様のデータ項目や機能を扱っている部分があり、エラーやアラートについても同様のものが必要であるため、それらのデータ項目や機能で戸籍附票システムにおいても該当する項目については戸籍情報システムで定義されているエラー・アラート項目に準拠することとした。

○ エラー項目一覧

エラー番号	エラー項目	(参考) 表示メッセージ例 ※本仕様書では規定しないが参考までに一例を示す	関係する機能要件番号
1	戸籍附票システム内のデータにおいて、住民票コードが一致する者がいた場合	住民票コードが既に登録されています。住民票コードの入力ミス又は二重戸籍等特殊な状況にある可能性があります。確認してください。	1.1.1
2	削除となった者について内容の変更をする場合	削除となった者については情報の変更ができません。誤記等が判明した場合は備考欄に追記してください。	1.1.1
3	住民票コードのチェックデジットが不正の場合	住民票コードのチェックデジットが違います。	1.1.1
4	異動入力において、必須項目を入力せずに確定する場合	〇〇が入力されていません。	1.1.5
5	暦上日以外の入力が許容されていない項目で、暦上日以外が指定された場合	入力された日付が正しくありません。	1.1.6 1.1.7
6	異動事由が削除の事由又は修正の事由で対象者が存在しない場合	異動対象者が存在しません。異動内容を確認してください。	1.2.2
7	支援措置対象者の個人について、異動処理、照会処理を実行しようとした場合	指定した個人は支援措置対象者です。抑止を一時解除するには支援措置責任者によるエラー解除が必要です。	3.1
8	抑止対象者を選択した場合	抑止対象者です。選択できません。	3.1

エラー番号	エラー項目	(参考) 表示メッセージ例 ※本仕様書では規定しないが参考までに一例を示す	関係する機能要件番号
9	抑止対象者を特定する検索をした場合	取扱注意者、又はその同一戸籍の者の情報ですので表示できません。 抑止対象者であり、証明書等発行する場合は戸籍担当まで連絡してください。また発行後は再度連絡をお願いします。	3.1
10	抑止対象者を含む異動処理又は証明書発行処理を行う場合	注意事項があります。発行時に制限理由を確認してください。 「制限該当者」「制限帳票」「制限理由」「制限登録者」	3.1
11	支援措置対象者を含む証明書を発行する場合	下記の理由により発行が禁止されています。 「制限該当者」「制限帳票」「制限理由」「制限登録者」	3.4
12	異動該当者を選択しないで処理を進めようとした場合	該当者が選択されていません。	4.0.1
13	異動事由と矛盾する異動者を選んだ場合 (例: 転入等で戸籍の附票の除票に含まれている者を選ぶ)	異動事由に合わない人が選択されました。(異動事由に合った該当者を選択してください。)	4.0.1
14	住民票コード要求中の者が含まれる戸籍の附票の異動を選択した場合	住民票コード要求中の者がいるため、この戸籍の附票に対する異動はできません。	4.0.1
15	新住所を入力する画面で、自治体コード又は市区町村名が入力されていない場合	自治体コード又は市区町村名が入力されていません。	4.0.2
16	転出以外の異動について、異動日が処理日より未来の日付の場合	異動日が未来の日付です。異動日を確認してください。	4.0.2

エラー番号	エラー項目	(参考) 表示メッセージ例 ※本仕様書では規定しないが参考までに一例を示す	関係する機能要件番号
17	仮登録状態の者を含む戸籍の附票の証明書を発行する場合	仮登録状態であるため、証明書の発行ができません。審査・決裁担当者にご確認ください。	4.0.3

【考え方・理由】

エラー番号	エラーとした考え方・理由
1	戸籍附票システム内のデータに住民票コードが一致する者がいた場合は入力ミス又は重婚による二重戸籍状態等特殊な状態である可能性があり、確認が必要であるため。 二重戸籍状態等であってもその時点での事務処理として正しい場合にはそれを妨げることはできないため、必要に応じてエラーを解除し、処理を継続することを想定している。
2	削除となった者については、戸籍の附票の除票に修正は実施できないことから、エラー項目とする。
3	住民票コードを誤った場合には、誤入力の前後の個人紐付け管理ができなくなり、CS との情報連携ができなくなる等影響が大きい。また、入力誤りのリスクが高いにもかかわらず、誤入力した場合の修正に手間と時間が必要になるため。
4	異動入力全体について共通して論理矛盾を防ぐ記載とした。防ぐ対象は画面遷移ではなく、必須項目が空欄となった状態での確定とする。なお、照合課での確認プロセスがある場合も、システム上誤った状態で確定としていい理由にはならないため、本エラーは実装することとする。
5	誤った日付が登録されることを回避するため。
6	削除又は修正の異動事由の場合に異動対象者がいない場合は、異動対象者の内容が誤っている可能性があり、確認が必要となるため。
7	支援措置対象者の個人について、誤った異動処理や照会処理を防ぐ必要があることや、支援措置責任者による処理に移行する必要があるため。 なお、支援措置対象者はエラー対応となるため、抑止対象者とは別に記載する
8	抑止対象者について、誤入力・誤交付等を防ぐ必要や、権限者による処理に移行する必要があるため。

エラー番号	エラーとした考え方・理由
	なお、エラーとして当該対象者の選択を不可とするか、アラートとするが選択可能とするかは、個々の事案に応じて設定できることとする。
9	他課からの情報漏えいや他課との間の情報連携のミスを防ぐため。また、誤入力・誤交付を防ぐため。 なお、エラーとして対象者の表示を不可とするか、アラートとするが表示可能とするかは、個々の事案に応じて設定できることとする。
10	他課からの情報漏えいや他課との間の情報連携のミスを防ぐため。また、誤入力・誤交付を防ぐため。 なお、エラーとして対象者に係る異動処理や交付を不可とするか、アラートとするが異動処理や交付を可能とするかは、個々の事案に応じて設定できることとする。
11	支援措置対象者に係る戸籍の附票の写し等の交付は慎重に行われる必要があるため、エラーを基本とし、必要な審査を実施した上でエラーを解除することとする。
12	該当者選択なしに異動処理ができる仕組みは成立せず、後続の画面に進めないため。
13	区分の異動についての単純ミスや証明書等の誤発行等を防ぐため。
14	住民票コード要求中に他の異動が可能となれば、処理の流れが不明確となるため。
15	自治体コードと市区町村名のいずれも入力されない場合はCSに正しくデータを送信できないため。
16	異動日等の日付については誤りに気づきにくく、修正することが難しいため。また、転出以外の異動において未来日での異動ができない事項については、システム的にもそのような処理を想定していないため、エラーで入力自体を防ぐ必要があるため。転出については、届出日以降に国外転出が行われることが想定されるため、未来日を許容している。
17	仮登録状態では証明書を発行できないため。

○ アラート項目一覧

アラート番号	アラート項目	(参考) 表示メッセージ例 ※本仕様書では規定しないが参考までに一例を示す	関係する機能要件番号
1	住所に番地を入力していない場合	番地が入力されていません。	1.1.1
2	存在しない町・字コードが入力された場合	(存在しない町・字コード『9999』を入力した場合)「9999に該当する町・字コードはありません。」	1.1.1
3	住民票コード又は個人番号未付番者についてCSとの連携のために設定される符号が入力されていない場合	住民票コード欄が空欄です。	1.1.1
4	在外選挙人名簿登録市区町村又は在外投票人名簿登録市区町村の登録がある者について、国内の住所が設定された場合	在外選挙人名簿登録又は在外投票人名簿登録者です。国内に住民票を移した場合は在外選挙人名簿登録市区町村又は在外投票人名簿登録市区町村へ通知が必要です。	1.1.1
5	改製を実施する場合	改製を実行した場合、当該戸籍の附票は除票となります。改製を実行してよろしいでしょうか。	1.1.2
6	誤記修正等を行った戸籍の附票の写し又は戸籍の附票の除票の写しの発行処理を行う場合	この戸籍の附票又は戸籍の附票の除票は、誤記修正等に関する記録が備考欄に記載されています。必要に応じて、請求者にこの旨を説明してください。	3.1
7	住所が未記載の場合	住所が入力されていません。	1.1.5
8	性別が未記載の場合	性別が入力されていません。	1.1.5
9	氏名が未記載の場合	氏名が入力されていません。	1.1.5
10	生年月日を不詳日又は暦上日以外の年月日とする異動処理の場合	不詳日又は生年月日に存在しない日付が設定されていますが、よろしいですか。	1.1.6
11	本人の氏と筆頭者の氏が相違する場合(デザイン差等であっても別字として判定すること。)	本人の氏と筆頭者の氏が違います。確認してください。	1.1.9

アラート番号	アラート項目	(参考) 表示メッセージ例 ※本仕様書では規定しないが参考までに一例を示す	関係する機能要件番号
12	仮支援措置の状態のまま自治体の指定した日数を超過した対象者が存在する場合	仮支援措置の状態です。指定日数を超過した対象者が存在します。支援措置の必要性を確認し、必要に応じて支援措置を開始してください。	1. 1. 16
13	抑止対象者を選択した場合	抑止対象者です。	3. 1
14	抑止対象者を特定する検索をした場合	取扱注意者又はその同一戸籍の者の情報を表示しようとしています。ご注意ください。 抑止対象者であり、証明書等発行する場合は戸籍担当まで連絡してください。また発行後は再度連絡をお願いします。	3. 1
15	抑止対象者を含む異動処理又は証明書発行処理を行う場合	注意事項があります。発行時に制限理由を確認してください。 「制限該当者」「制限帳票」「制限理由」「制限登録者」	3. 1
16	支援措置の期間終了日の1か月前以降で、支援措置対象者の戸籍の附票を参照した場合	1か月以内に支援措置の期間が終了します。	3. 2
17	支援措置の期間が終了している支援措置対象者の戸籍の附票を参照した場合	支援措置の期間が終了しています。	3. 2
18	いずれの項目も変更がされていない場合	入力前と変更がありません。	4
19	新住所を入力する画面で、1つ前の住所と同一住所が入力された場合	前住所と同一の住所となっています。	4
20	住所を定めた年月日又は転出予定年月日を、異動日と異なる日付に変更した場合	異動日≠住所を定めた年月日又は転出予定年月日となりますが、更新しますか。	4. 0. 2

アラート番号	アラート項目	(参考) 表示メッセージ例 ※本仕様書では規定しないが参考までに一例を示す	関係する機能要件番号
21	転出の異動について、異動日が処理日より未来の日付の場合	異動日が未来の日付です。よろしいですか。	4.0.2
22	入力した住所を定めた年月日又は転出予定年月日より新しい住所を定めた年月日又は転出予定年月日で他の異動処理が行われている場合	入力よりも新しい異動があります。確認してください。	4.0.2
23	戸籍の附票記載事項通知を受けて入力しようとした者と氏名・名（又は名のフリガナ）・性別・生年月日・住所の組み合わせが一致する現存者がいる場合	戸籍の附票記載事項通知を受けて入力しようとした者と氏名・名（又は名のフリガナ）・性別・生年月日・住所の組み合わせが一致する現存者がいます。現存者と同一人でないか確認してください。	4.1.3
24	戸籍の附票の写しに住民票コードを記載する場合	戸籍の附票に記載されている者又はその配偶者、直系尊属もしくは直系卑属からの申請が必要です。住民票コードを出力しますか。	5.1
25	システムから出力される証明書等の出力項目に文字溢れが発生した場合又は未登録外字が含まれる場合	文字溢れが発生しています。 未登録外字が含まれます。	5.7

【考え方・理由】

アラート番号	アラートとした考え方・理由
1	誤入力を防ぐニーズはあるが、市区町村によって無番地の住所があり、エラーとすると不都合であるため。

アラート番号	アラートとした考え方・理由
2	<p>現在使用していない古い自治体コード等を選択してしまうと、住基ネットとの連携で不具合が生じるため。また、再転入等があった場合に、合併前の旧町の住所表示が反映されてしまうことがあるため。</p> <p>なお、住所辞書の更新時点より新しい情報を手入力する際や、住基ネットへの連携前に一旦入力して先に進む場合等、先に進む必要がある場合もあるため、エラーではなく、アラートとする。</p>
3	<p>住民票コードが付番漏れ等により空欄となっている場合、個人の紐づけを行うことができなくなるため、アラートが必要。</p>
4	<p>在外選挙人名簿登録市区町村又は在外投票人名簿登録市区町村の登録がある者が帰国し、国内に住所を移した場合には通知する必要があるため、アラートが必要。</p>
5	<p>改製を実施することで当該戸籍の附票は除票となり、住民が求める証明書に影響が生じるため。なお、改製自体は妨げるものではないため、エラーではなくアラートとする。</p>
6	<p>他の異動と異なり、誤記修正等については、請求者が変更が生じていることに気づかない可能性があり、請求者に説明をする必要があるため、アラート機能を実装した。</p>
7	<p>住所については空欄が許容されているため、入力漏れを回避するためにアラートが必要。</p>
8	<p>性別については空欄が許容されているため、入力漏れを回避するためにアラートが必要。</p>
9	<p>氏名については空欄が許容されているため、入力漏れを回避するためにアラートが必要。</p>
10	<p>このような入力が行われるのは稀なケースで、注意喚起が必要であるため。なお、ありえない入力ではないため、エラーではなくアラートとする。</p>
11	<p>基本的には氏名欄の氏と筆頭者欄の氏は一致するはずであり、類似した文字が複数ある漢字を氏に含む場合等、誤入力を避ける必要があるため。</p> <p>なお、戸籍届出等による修正により筆頭者欄の氏の変更は許容するが、構成員としての筆頭者の欄は消除されて以降の変更が許容されないため、本人が消除となった後に氏の変更が生じた場合は、結果として、同一戸籍の附票内で氏の不一致が生じることが想定されるため、エラーではなく、アラートとした。</p>
12	<p>仮支援措置のまま放置されることを防ぐため。アラートとする日数については、個々の事案に応じて設定できることとする。</p>

アラート番号	アラートとした考え方・理由
13	<p>抑止対象者について注意喚起を行い、誤入力・誤交付等を防ぐ必要や、権限者による処理に移行する必要があるため。</p> <p>なお、エラーとして当該対象者の選択を不可とするか、アラートとするが選択可能とするかは、個々の事案に応じて設定できることとする。</p>
14	<p>他課からの情報漏洩や他課との間の情報連携のミスを防ぐため。また、誤入力・誤交付を防ぐため。</p> <p>なお、エラーとして対象者の表示を不可とするか、アラートとするが表示可能とするかは、個々の事案に応じて設定できることとする。</p>
15	<p>他課からの情報漏洩や他課との間の情報連携のミスを防ぐため。また、誤入力・誤交付を防ぐため。</p> <p>なお、エラーとして対象者の異動処理や交付を不可とするか、アラートとするが異動処理や交付を可能とするかは、個々の事案に応じて設定できることとする。</p>
16	<p>支援措置の期間の延長漏れを防止し、支援措置対象者に支援措置の期間が終了する旨の通知をするために必要。また、当該通知は支援措置の期間が終了するまでに行えばよいので、アラートとした。</p>
18	<p>支援措置の期間延長の申出がなされていないので、延長漏れの可能性があり、支援措置対象者に延長の意思確認が必要な場合がある。延長しないことで確認が取れており、誤りがなければ、終了することもできるので、アラートとした。</p>
19	<p>注意喚起が必要であるため。</p>
19	<p>新住所が1つ前の住所と同一である場合、住所情報の二重登録である可能性があるため。</p>
20	<p>基本的に異動日と住所を定めた年月日又は転出予定年月日は同じ日になることが多く、そうでない場合には注意喚起が必要であるため。</p>
21	<p>異動日等の日付については誤りに気づきにくく、修正することが難しいため。転出については、届出日以降に国外転出が行われることが想定されるため、未来日を許容しているが、誤って入力するケースも想定されるためアラートとしている。</p>
22	<p>注意喚起を行い、正確な異動日を確認する事務につなげる必要があるため。</p>
23	<p>同一の異動処理である可能性があるため、正確な紐付けのために注意喚起が必要。</p> <p>なお、当該情報の組み合わせが一致する可能性もあるため、エラーではなくアラートとする。</p>
24	<p>住民票コードを戸籍の附票の写しに記載することができる場合は限られており、その都度確認の必要があるため。</p>

アラート番号	アラートとした考え方・理由
25	文字溢れが発生した場合等には該当項目を限界まで出力させるか空白で出力するか選択し、空欄を選択した場合には、手書きでの記載が必要となるため、記入漏れが発生しないようアラートが必要。5.7 参照

第4章 様式・帳票要件

【実装すべき機能】

(1) 以下の様式・帳票について、以降で示すレイアウトに従い、直接印刷により出力できること。

○戸籍の附票の写し等

- ・戸籍の附票の写し（全部証明・個人証明）（20.1.1 参照）
- ・戸籍の附票の除票の写し（全部証明・個人証明）（20.1.2 参照）

※ 戸籍の附票の除票の写し（20.1.2 参照）については、標準化基準施行前に除票となったものについては、この限りでない。

○その他

- ・支援措置期間終了通知（20.2.1 参照）
- ・在外選挙人名簿及び在外投票人名簿登録者の戸籍又は戸籍の附票の変更通知書（20.2.2 参照）

(2) 仮登録内容の確認用帳票等の内部帳票については、可能な限りペーパーレスで対応するが、必要に応じて画面を直接印刷できること。

(3) 住民基本台帳関係年報の調査様式（住民基本台帳関係年報の第4表及び第5表調査様式）（20.3.1 参照）について、以降で示すレイアウトに従い、XLSX 形式により出力できること。

【実装してもしなくても良い機能】

以下の様式・帳票について、出力できること。

- ・戸籍の附票部分証明（行政証明）
- ・未審査一括消除一覧
- ・支援措置期間開始通知
- ・戸籍の附票の写し等の交付通知書
- ・本人通知期間満了通知

【実装しない機能】

「実装すべき機能」に示す様式・帳票について、以降で示す以外のレイアウトで出力できること。

以下を含め、「実装すべき機能」又は「実装してもしなくても良い機能」に示す以外の様式・帳票について、出力できること。

- ・ 戸籍の附票（原票）
- ・ 戸籍の附票の除票（原票）
- ・ 廃棄証明書
- ・ 焼失証明書
- ・ 法第 19 条 3 項通知不要通知
- ・ 住所照会通知

確認用帳票等の内部帳票の確認用画面について、項目の順序を市区町村が自由に決められること。

【考え方・理由】

仮登録内容の確認用帳票等の内部帳票については標準様式は定めないこととするが、大規模自治体においては繁忙期に端末を独占して確認作業を行うことは難しい場合もあると考えられるため、必要に応じて画面を直接印刷できる機能のみを実装することとした。

戸籍の附票部分証明（行政証明）は戸籍の附票の写し（全部証明・個人証明）及び戸籍の附票の除票の写し（全部証明・個人証明）の証明事項のうち、記載項目単位で表示又は非表示（省略）を行った上で交付する証明書を指す。デジタル手続法第 9 号施行後に性別等の項目を省略したいといった希望が想定されることから、本帳票は実装してもしなくても良い機能とする。なお、表示・非表示可能な項目の指定は行わないが、戸籍の附票の写しの証明として最低限必要な情報（氏名、住所、住定日）は必ず表示されることを想定している。

住民票及び住民票の除票の原票と同様、戸籍の附票及び戸籍の附票の除票の原票については様式として出力しないことを標準とする。廃棄証明書や焼失証明書は一部の自治体において導入されており、当該帳票は戸籍の附票の除票の保存期間が 150 年に延長される以前や、戸籍の附票又は戸籍の附票の除票が紙で保存されている場合に必要とされた帳票と考えられるが、標準化後においては必要となる場面が想定されないことや、戸籍附票システムにおいては当該帳票に記載する情報が存在しない（戸籍の附票の除票が廃棄又は焼失されているため）ことから、必ずしも戸籍附票システムから出力する必要がないものとして、実装しない機能とした。

20.0.2 各項目の記載

【実装すべき機能】

項目名は、「【】」で囲い、「【】」の中は横書き、左右中央揃えとすること。ただし、在外選挙人名簿及び在外投票人名簿登録者の戸籍又は戸籍の附票の変更通知書（20.2.2 参照）については項目名を「【】」で囲わず表での表記をすること。

項目内容は、項目名の右に繋げて横書き、左揃え、上下中央揃えとすること。ただし、異動履歴、除票記載事項などの事項は、備考欄（1.1.11 参照）を設けることとし、上揃えとすること。

戸籍の附票の写し及び戸籍の附票の除票の写しにおける「住所」はその住所の「住定日（住

所を定めた年月日のこと)」と縦に並べて記載し、履歴が複数ある場合には最新の履歴を最上部に記載の上、履歴ごとに罫線（破線）で分け、最新の履歴以外に取消し線を引くこと。取消し線については、長音等に重複しないよう、上下中央からずらして引くこと。なお、国外転出にあたる表記については、項目名の「住所」を「移住先」、「住定日」を「転出予定日」に置き換えること。

記載する項目のうち、当該項目について、記載すべきものがない項目（例：国内在住者における「在外選挙人名簿登録市区町村名」、デジタル手続法第9号施行日前に削除となった者における「性別」及び「生年月日」、デジタル手続法第10号施行日前に削除となった者における「住民票コード」など）については、項目名及び項目内容を記載せず、上詰めで表示すること。ただし、在外選挙人名簿及び在外投票人名簿登録者の戸籍又は戸籍の附票の変更通知書（20.2.2参照）において記載すべきものがない項目については上詰合せず「***」と表示すること。

5.1（証明書記載事項）により省略をする項目については、項目内容を「(省略)」と表示すること。

【考え方・理由】

戸籍の附票の写し及び戸籍の附票の除票の写しの項目名については戸籍の証明書も踏まえ、「【】（墨付き括弧）」にて囲って表記することとし、省略の指定をした項目については、住民票の写し等においては「【省略】」として表記がなされるが、戸籍の附票の写し等では項目名の表記と重複するため「(省略)」とした。

20.0.3 備考欄（異動履歴）の記載

【実装すべき機能】

戸籍の附票の写し（20.1.1参照）、戸籍の附票の除票の写し（20.1.2参照）には、異動履歴を備考として記載するかどうかを選択でき、記載することを選択した場合、以下のように記載すること。ただし、削除となった者が筆頭者であり、当該者が削除された後に戸籍届出等による修正により戸籍の表示としての筆頭者氏名欄の氏に変更が生じた場合、特別の請求又は必要である旨の申出に基づき市区町村長の判断で戸籍の表示（本籍・筆頭者）について表示された際には、備考欄に戸籍の表示における筆頭者氏名欄の氏変更の異動履歴を必ず記載すること。

また、特別の請求又は必要である旨の申出に基づき市区町村長の判断で表示する項目に関する異動履歴については、異動履歴の特別の請求又は必要である旨の申出があった場合でも、デフォルトでは省略とし、市区町村長の判断で当該項目自体を表示して交付する場合にのみ記載すること。

なお、記載に当たっては、戸籍の附票における氏名記載順とし、複数の住所履歴がある場合は同一の者をまとめて記載の上異動日又は職権修正等の場合は処理日が新しい履歴から古い履歴の順に記載すること。対象者名ごとに罫線（破線）で分けて記載すること。

また、異動履歴の単位の中で改ページ等が行われないう留意すること。

■異動履歴

氏名：{対象者名}

{異動日} 異動（{異動事由}）（{処理日「職権」}

異動項目：{異動項目}

異動前：{異動前データ}

異動後：{異動後データ}

{異動日} 異動（{異動事由}）（{処理日「職権」}

異動項目：{異動項目}

異動前：{異動前データ}

異動後：{異動後データ}

・
・
・

氏名：{対象者名}

{異動日} 異動（{異動事由}）（{処理日「職権」}

異動項目：{異動項目}

異動前：{異動前データ}

異動後：{異動後データ}

{異動日} 異動（{異動事由}）（{処理日「職権」}

異動項目：{異動項目}

異動前：{異動前データ}

異動後：{異動後データ}

・
・
・

(記載要領)

{異動日}・・・異動日を記載する。

{異動事由}・・・1.2.2で規定する異動事由を記載する。

{処理日「職権」}・・・処理日及び「職権」の語を記載する。

{対象者名}・・・異動のあった対象者の最新氏名を記載する。

{異動項目}・・・異動のあった項目名を記載する。

{異動前データ}・・・{異動項目}の異動前のデータを記載する。

{異動後データ}・・・{異動項目}の異動後のデータを記載する。

※ {異動前データ}又は{異動後データ}が1行で収まらない場合は、「:」の右から2行目が始まるようにぶら下げる。

※ 戸籍届出による記載（出生、婚姻等）に基づく職権記載等に基づき、戸籍の附票に記載する場合や、戸籍届出による消除（死亡、失踪宣告等）、改製等により戸籍の附票から消除する場合には、記載又は消除対象者に係るほとんど全ての異動項目について記載又は消除を行うこととなることから、これらの場合においては、異動項目、異動前データ及び異動後データの戸籍の附票の写し等への記載については省略し上詰めとすることとして差し支えない。

(記載例)

■異動履歴

氏名：齊藤 太郎

平成28年5月6日異動（転出）（平成28年5月4日職権）

異動項目：住所

異動前：東京都千代田区永田町一丁目11番39号

異動後：アメリカ合衆国

平成18年11月20日異動（戸籍届出等による修正）（平成18年11月20日職権）

異動項目：氏名

異動前：齋藤 太郎

異動後：齊藤 太郎

平成15年4月6日異動（転居）（平成15年4月7日職権）

異動項目：住所

異動前：東京都千代田区霞が関三丁目1番1号 トップヒル霞が関203

異動後：東京都千代田区永田町一丁目11番39号

平成7年9月16日異動（転居）（平成7年9月17日職権）

異動項目：住所

異動前：東京都千代田区霞が関二丁目1番2号 総務荘105号室

異動後：東京都千代田区霞が関三丁目1番1号 トップヒル霞が関203

平成2年6月20日異動（戸籍届出等による記載）（平成2年6月20日職権）

氏名：齊藤 花子

平成18年11月20日異動（戸籍届出等による修正）（平成18年11月20日職権）

異動項目：氏名

異動前：齋藤 花子

異動後：齊藤 花子

平成15年4月6日異動（転居）（平成15年4月7日職権）

異動項目：住所

異動前：東京都千代田区霞が関三丁目1番1号 トップヒル霞が関203

異動後：東京都千代田区永田町一丁目11番39号

平成7年9月16日異動（転居）（平成7年9月17日職権）

異動項目：住所

異動前：東京都千代田区霞が関二丁目1番2号 総務荘105号室

異動後：東京都千代田区霞が関三丁目1番1号 トップヒル霞が関203

平成2年6月20日異動（戸籍届出等による記載）（平成2年6月20日職権）

また、異動履歴を記載することを選択した場合、記載する異動履歴と記載しない異動履歴を任意に選択できること。

その際、デフォルトとしては、異動事由が「誤記修正」、「異動の取消し」である異動履歴、及び誤記の含まれている異動履歴又は異動の取消しの対象となる異動履歴は記載しない異動履歴とし、それ以外は記載すること。

【考え方・理由】

異動事由については住所や住所を定めた年月日の右隣等に記載しているシステムベンダも見受けられたが、異動事由を含む異動履歴については法令上、戸籍の附票の必須記載事項では

ないため備考欄に記載することとする。異動履歴の記載は住民票の写し等における考え方を参考に、対象者が明確になるようそれぞれの履歴に氏名を記載する。

戸籍の表示としての筆頭者氏名欄の氏の変更異動履歴については、戸籍届出等による修正により戸籍の表示の筆頭者氏名欄の氏の変更を許容するが、構成員としての筆頭者の欄（「附票に記載されている者」の欄）は消除されて以降の変更を許容しないことから、当該戸籍の表示の筆頭者氏名欄と構成員欄の消除された筆頭者が同一人物であることを担保するため、特別の請求又は必要である旨の申出に基づき市区町村長の判断で戸籍の表示（本籍・筆頭者）について表示して交付する場合に、備考欄に戸籍の表示における筆頭者氏名欄の氏変更の異動履歴を必ず記載することとする。

20.0.4 備考欄（異動履歴）の記載の修正

【実装すべき機能】

20.0.3（異動履歴の記載）により戸籍の附票の写し等の証明書に記載される異動履歴については、修正できること。

その場合、1.2.1（異動履歴の管理）により管理される異動履歴と別に、証明書に記載される異動履歴として、1.2.1（異動履歴の管理）において管理することとされている項目を管理し、これを修正することとし、1.2.1（異動履歴の管理）により管理される異動履歴は修正しないこと。また、現に戸籍の附票（原票）に記載されている最新のデータも修正しないこと。さらに、1.2.1（異動履歴の管理）により管理される異動履歴と証明書に記載される異動履歴がともに画面上で参照できること。

証明書に記載される異動履歴には、履歴番号及び枝番号を付して管理すること。

【考え方・理由】

4.1.5（誤記修正）に記載のとおり、誤記があった場合も、上書き修正せず、職権修正として修正することとしており、誤記のあった異動履歴は、誤記修正の異動履歴とともに、異動履歴データとして保持されることとしている。ただし、4.1.5（誤記修正）の【考え方・理由】に記載のとおり、戸籍の附票の写し等で記載する証明事項の履歴としては必ずしも全て記載する必要はなく、20.0.3（異動履歴の記載）に記載のとおり、異動事由が「誤記修正」である異動履歴は、デフォルトとしては、証明書には記載しないこととしている。

もともと、異動事由が「誤記修正」である異動履歴を記載せず、その他の異動履歴を記載すると、証明書に記載される異動履歴が誤記を含んだものとなる場合に備え、証明書に記載される異動履歴を修正する機能を実装することとする。ただし、その場合も、4.1.5（誤記修正）の考えを踏まえ、実際のシステム上の異動履歴である1.2.1（異動履歴の管理）により管理される異動履歴は修正しないこととする。

なお、これらを自動で行う機能については、過去の異動履歴の誤記修正を行うこと自体の頻度が高くないことから、不要である。

証明書に記載される異動履歴の履歴番号は、異動日の古いものから順番に付すこととする。

誤記修正等が必要な場合、当該誤記修正等がどの異動履歴に対して行われたのかがわかるかたちで管理をする必要があることから、誤記修正等の履歴番号については、誤記修正等を行う異動履歴と同様とし、枝番号については、誤記修正等を行う異動履歴の枝番号に続けて処理日が古いものから順に付すこととする。

20.0.5 備考欄（編製年月日等）の記載

【実装すべき機能】

戸籍の附票の写し（20.1.1 参照）、戸籍の附票の除票の写し（20.1.2 参照）には、編製年月日、改製記載年月日、改製消除年月日又は再製記載年月日として記録している内容等を以下のとおり備考欄に必ず記載すること。

（記載例）

■編製年月日：平成2年6月20日

【考え方・理由】

編製年月日、改製記載年月日、改製消除年月日及び再製記載年月日は、法令上の記載事項ではないが、戸籍の附票の連続性を確かめる必要性がある戸籍の附票の写し等の交付を求める者の便宜を図る観点より、法に基づく記載事項としての消除事由（消除、改製）と事由の生じた年月日とは別に、備考欄に必ず記載することとする。

20.0.6 備考欄（その他）の記載

【実装すべき機能】

戸籍の附票の写し（20.1.1 参照）、戸籍の附票の除票の写し（20.1.2 参照）には、備考として記録している内容を備考欄に記載するかどうかを備考の段落ごとに選択でき、記載することを選択した場合、以下のように記載すること。ただし、消除となった者の記載事項及び備考欄に、本人からの申出等による誤記修正を行った場合又は戸籍の訂正があった場合は、誤記等である旨及び誤記等の修正後の記載について、必ず備考欄に記載すること。なお、誤記修正等の項目が、特別の請求又は必要である旨の申出を受けて表示する項目である場合は、市区町村長の判断により表示するかしないかを選択し、当該項目を表示して交付する場合には、必ず備考欄にて誤記修正等を記載した旨を表示する。

■その他

.....
.....

・
・
・

また、事象の単位の中で改ページ等が行われないよう留意すること。

(記載例) 削除となった者の記載事項及び備考欄に誤記等があることが判明した年月日・理由、誤記等の箇所及び誤記修正後の記載

■その他

誤記等判明年月日：令和4年1月11日

誤記等判明理由：申出

誤記等対象者：鈴木 太郎

誤記等の箇所：附票に記載されている者の氏名

誤記修正後の記載：鈴木 太郎

【考え方・理由】

1.1.11 (備考) に記載のとおり、自由入力した備考項目について、戸籍の附票(原票)の備考として記載することとし、戸籍の附票の写し等の証明書には、特別の請求又は必要である旨の申出を受けて、プライバシー保護の観点等から市区町村長の判断により記載するかしないかを選択し、記載を選択した場合、備考欄に記載できることとする。ただし、削除となった者の記載事項及び備考欄に誤記があることが判明した場合に、誤記である旨及び誤記修正後の記載等について記載しない場合、第三者が写しの交付を受けた際に悪用等のリスクも想定されるため、備考欄に必ず記載することとした。ただし、特別の請求又は必要である旨の申出に基づき市区町村長の判断で表示する項目に関する誤記である旨及び誤記修正後の記載等については、デフォルトでは省略とし、市区町村長の判断で当該項目自体を記載する場合にのみ記載すること。

20.1 戸籍の附票の写し等

20.1.1 戸籍の附票の写し

【実装すべき機能】

戸籍の附票の写し（全部証明・個人証明）について、次に示すレイアウトに従い、直接印刷により出力できること。また、末尾に認証文として、「この写しは、戸籍の附票の原本と相違ないことを証明する。」と記載できること。

なお、個人証明については戸籍の附票に記録されている複数の個人（消除となった者も含む）を記載することもできること。

戸籍の附票の写しに記載する項目は以下のとおりとすること。

- ・ 戸籍の表示（本籍・筆頭者）
- ・ 氏名
- ・ 生年月日
- ・ 性別
- ・ 住所（移住先を含む。）
- ・ 住所を定めた年月日（転出予定年月日を含む。）
- ・ 住所（方書を含む。）の履歴（移住先を含む。）
- ・ 住所を定めた年月日の履歴（転出予定年月日を含む。）
- ・ 住民票コード
- ・ 消除となった旨（消除となった者のみ）

なお、消除となった者が元の戸籍に戻る場合においては、戸籍情報システムにおいて戸籍法に基づく訂正時は除籍の記載は残し、新たに別の者として記載されることから、戸籍の附票においても、消除の記載は残し、別の者として記載を追加すること。

【実装しない機能】

国外転出予定者の戸籍の附票の写しについて、転出予定年月日到来前に転出先を含めて発行すること。

記載諸元 【戸籍の附票の写し（全部証明・個人証明）】

1. 項目・記載内容

項目	帳票名	項目名	内容	行数(繰り返し)	折り返し	型	桁数/桁	文字フォント	和暦・西暦	左寄せ・右寄せ	文字溢れの対応	記載が無い又は省略する場合の表示	基本フォントサイズ(ポイント)	最小フォントサイズ(ポイント)	その他編集条件
1	戸籍の附票の写し	タイトル	全部証明の場合は「全部証明」、個人証明の場合は「個人証明」と記載。通常は空白、公明使用目的での発行の場合、タイトル左に「【公用】」と記載	1	無	全角	4	IPA-m明朝	-	中央	-	-	9		
2		公用		1	無	全角	4	IPA-m明朝	-	右	-	-	9		
3		本籍	本籍地を記載	1	有	本籍型	40	IPA-m明朝	-	左	○	(省略)	9		特別の請求又は必要である旨の申出がない限りは省略
4		筆頭者氏名	筆頭者氏名を氏名型で記載	1	有	氏名型	40	IPA-m明朝	-	左	○	(省略)	9		特別の請求又は必要である旨の申出がない限りは省略
5		個人除区分	附票に記載されている者が消除者の場合、「附票に記載されている者」表記の下部に「消除」と記載の上枠で囲む	人数分	無	全角	2	IPA-m明朝	-	中央	-	-	9		
6		【氏名】	【氏名】に続けて記載	人数分	無	全角	4	IPA-m明朝	-	中央	○	-	9		
7		個人氏名	【氏名】に続けて記載	人数分	無	氏名型	20	IPA-m明朝	-	左	○	-	16		
8		【生年月日】	【生年月日】に続けて記載	人数分	無	全角	6	IPA-m明朝	-	中央	-	-	9		
9		生年月日	※デジタル手続法第9号施行日前に削除となった者においては記載なし	人数分	無	日付型	11	IPA-m明朝	和暦	左	○	-	9		
10		【性別】	【性別】に続けて記載	人数分	無	全角	4	IPA-m明朝	-	中央	-	-	9		
11		性別	※デジタル手続法第9号施行日前に削除となった者においては記載なし	人数分	無	全角	1	IPA-m明朝	-	左	-	-	9		
12		【住民票コード】	【住民票コード】に続けて「男」/「女」の別を記載	人数分	無	全角	8	IPA-m明朝	-	中央	-	-	9		
13		住民票コード	※デジタル手続法第10号施行日前に削除となった者においては記載なし	人数分	無	全角	13	IPA-m明朝	-	左	-	(省略)	9		特別の請求又は必要である旨の申出がない限りは省略
14		【在外選挙人名簿登録市町村】	左記載が存在する場合該当する名称について「○」で囲ってタイトルを記載	人数分	無	全角	14	IPA-m明朝	-	左	-	-	9		
15		在外選挙人名簿登録市区町村名	【在外選挙人名簿登録市町村】に続けて自治体名型で記載	人数分	無	自治体名型	11	IPA-m明朝	-	左	-	(省略)	9		特別の請求又は必要である旨の申出がない限りは省略
16		【在外投票人名簿登録市町村】	左記載が存在する場合該当する名称について「○」で囲ってタイトルを記載	人数分	無	全角	14	IPA-m明朝	-	左	-	-	9		
17		在外投票人名簿登録市区町村名	【在外投票人名簿登録市町村】に続けて自治体名型で記載	人数分	無	自治体名型	11	IPA-m明朝	-	左	-	(省略)	9		特別の請求又は必要である旨の申出がない限りは省略
18		【住所】	左記載が存在する場合該当する名称について「○」で囲ってタイトルを記載。他タイトルと右端を揃えるため均等割り付け	履歴分	無	全角	4	IPA-m明朝	-	中央	-	-	9		
19		住所	【住所】に続けて住所型で記載	履歴分	有	住所型	35	IPA-m明朝	-	左	○	-	9		
20		【移住先】	左記載が存在する場合該当する名称について「○」で囲ってタイトルを記載。他タイトルと右端を揃えるため均等割り付け	履歴分	無	全角	4	IPA-m明朝	-	中央	-	-	9		
21		国外転出者である旨	【移住先】に続けて記載	履歴分	有	全角	35	IPA-m明朝	-	左	○	-	9		
22		【住定日】	左記載が存在する場合該当する名称について「○」で囲ってタイトルを記載。他タイトルと右端を揃えるため均等割り付け	履歴分	無	全角	4	IPA-m明朝	-	中央	-	-	9		
23		住所を定めた年月日	【住定日】に続けて日付型で記載	履歴分	無	日付型	11	IPA-m明朝	和暦	左	-	-	9		
24		【転出予定日】	左記載が存在する場合該当する名称について「○」で囲ってタイトルを記載。他タイトルと右端を揃えるため均等割り付け	履歴分	無	全角	4	IPA-m明朝	-	中央	-	-	9		
25		転出予定年月日	【転出予定日】に続けて日付型で記載	履歴分	無	日付型	11	IPA-m明朝	和暦	左	-	-	9		
26		【備考】	【備考】に続けてタイトルを記載	1	無	全角	4	IPA-m明朝	-	左	-	-	9		
27		■異動履歴	異動履歴を記載する場合、「【備考】」の1行下、特左端から1文字空け記載	1	無	全角	5	IPA-m明朝	-	左	-	-	9		特別の請求又は必要である旨の申出がない限りは記載なし
28		異動対象者氏名	■異動履歴の1行下、特左端から1文字空け「氏名：」と記載、スペースを空けず「対象者氏名」を記載（最新の氏名を記載すること） 対象者氏名を2名以上同一の戸籍の附票の写しに表示する場合は2人目から野線で区分けすること	異動項目分	有	全角	55	IPA-m明朝	-	左	-	-	9		特別の請求又は必要である旨の申出がない限りは記載なし
29		異動履歴	異動対象者氏名の1行下、特左端から2文字空け「事由の生じた年月日」+「異動」+「異動事由（「戸籍の届出による記載」、「転出」等）」+「処理野線」を記載	異動項目分	有	日付型	11	IPA-m明朝	和暦	左	-	-	9		特別の請求又は必要である旨の申出がない限りは記載なし
30		異動項目	異動履歴の1行下、特左端から3文字空け「異動項目：」と記載、スペースを空けず「異動項目」を記載	異動項目分	有	全角	20	IPA-m明朝	-	左	-	-	9		特別の請求又は必要である旨の申出がない限りは記載なし
31		異動前	異動項目の1行下、特左端から3文字空け「異動前：」と記載、スペースを空けず「異動項目の異動後の値」を記載	異動項目分	有	全角	20	IPA-m明朝	-	左	-	-	9		特別の請求又は必要である旨の申出がない限りは記載なし
32		異動後	異動前の1行下、特左端から3文字空け「異動後：」と記載、スペースを空けず「異動項目の異動後の値」を記載	異動項目分	有	全角	20	IPA-m明朝	-	左	-	-	9		特別の請求又は必要である旨の申出がない限りは記載なし

項番	紙票名	項目名	内容	行数(繰り返し)	折り返し	型	桁数/行※	文字フォント	和暦・西暦	左寄せ・右寄せ	文字溢れ の対応	記載が無い又は省略 する場合の表示	基本フォントサイズ(ポイント)	その他備考条件
33	戸籍の附票の写し ■改製記載年月日 ■再製記載年月日	改製記載年月日 再製記載年月日	左記載が存在している場合は、格左端から1文字空け「■改製記載年月日:」と記載、スペースを空けず最新の「改製記載年月日」を記載 異動履歴が記載されている場合は、格左端から1文字空け「■再製記載年月日:」と記載、スペースを空けず最新の「再製記載年月日」を記載 異動履歴が記載されている場合は、格左端から1文字空け「■再製記載年月日:」と記載、スペースを空けず最新の「再製記載年月日」を記載	1	無	全角	26	IPA明朝	-	左	-	-	9	
34	戸籍の附票の写し ■改製記載年月日 ■再製記載年月日	改製記載年月日 再製記載年月日	左記載が存在している場合は、格左端から1文字空け「■改製記載年月日:」と記載、スペースを空けず最新の「改製記載年月日」を記載 異動履歴が記載されている場合は、格左端から1文字空け「■再製記載年月日:」と記載、スペースを空けず最新の「再製記載年月日」を記載 異動履歴が記載されている場合は、格左端から1文字空け「■再製記載年月日:」と記載、スペースを空けず最新の「再製記載年月日」を記載	1	無	全角	26	IPA明朝	-	左	-	-	9	
35	戸籍の附票の写し ■改製記載年月日 ■再製記載年月日	改製記載年月日 再製記載年月日	左記載が存在している場合は、格左端から1文字空け「■改製記載年月日:」と記載、スペースを空けず最新の「改製記載年月日」を記載 異動履歴が記載されている場合は、格左端から1文字空け「■再製記載年月日:」と記載、スペースを空けず最新の「再製記載年月日」を記載 異動履歴が記載されている場合は、格左端から1文字空け「■再製記載年月日:」と記載、スペースを空けず最新の「再製記載年月日」を記載	1	無	全角	24	IPA明朝	-	左	-	-	9	
36	その他	その他	改製記載年月日又は再製記載年月日が存在する場合はその1行下に記載 存在しない場合は前行から1行空け、異動履歴が記載されている場合は書 線で区分け 格左端から1文字空け「■編製年月日:」と記載、スペースを空けず「編 製年月日」を記載 その他の備考を記載する場合、前行から1行空け、格左端から1文字空け記 載	1	無	全角	4	IPA明朝	-	左	-	-	9	特別の請求又は必要である旨 の申出がない限りは記載なし
37	その他備考	その他備考	備考分	備考分	有	全角	55	IPA明朝	-	左	-	-	9	特別の請求又は必要である旨 の申出がない限りは記載なし ※削除になった者における誤 記修正の旨及び正しい記載に ついては必ず記載
38	以下余白		前行から1行空けて記載、格左端から1文字空け文字は【 】で囲う	1	無	全角	-	IPA明朝	-	左	-	-	9	
39	発行番号		記載例:「20200502●●市本庁1プリンタ001011/2」	ページ数 分	無	全角/半角	32	IPA明朝	-	左	-	-	9	
40	認証文		最終ページにのみ記載、発行番号から1行空ける、左端から1文字空け「こ の写しは、戸籍の附票の原本と相違ないことを証明する。」と記載	1	無	全角	30	IPA明朝	-	左	-	-	11	
41	公証(年月日)		最終ページにのみ記載、認証文から1行空ける	1	無	日付型	11	IPA明朝	和暦	左	-	-	11	
42	公証(職務代理人)		最終ページにのみ記載、認証文から1行空ける、職務代理人欄に添せる、 「都道府県名+市区町村名+長(職務代理人)又は「都道府県名+市区町村名+長(職務 代理人)」と記載	1	無	全角	30	IPA明朝	-	右	-	-	11	
43	公証(職務代理人名)		最終ページにのみ記載、公証(職務代理人)の右、公印欄に添せる、公印 に重ならない	1	無	全角	7	IPA明朝	-	右	-	-	11	
44	公印		最終ページにのみ記載	-	-	イメージ	-	-	-	-	-	-	-	

2. 構成

項番	紙票名	用紙サイズ	縦・横	最低余白(上)※	最低余白(下)※	最低余白(左)※	最低余白(右)※	記載可能人数	以下余白の記載位置	複数枚の 切り	枚目表示	職務執行者	公印有無	公用有無	発行単位	同一証明内の発行順位	別様式と 別様式の 同時発行 の同時発 行	
1	戸籍の附票の写し(全 部証明)	A4(改ざん防止用紙)	縦	11	5	13	5	住所履歴 数に於いた人数	-	有	有	有	有	有	附帯全員	同一の戸籍の者の並び順かつ住所履歴の隣順	無し	1,2
2	〃(2枚目以降)	A4(改ざん防止用紙)	縦	11	5	13	5	住所履歴 数に於いた人数	-	有	有	有	有	有	附帯全員	同一の戸籍の者の並び順かつ住所履歴の隣順	無し	1,2
3	戸籍の附票の写し(部 人証明)	A4(改ざん防止用紙)	縦	11	5	13	5	1	-	有	有	有	有	有	選択された附帯個人(複数個人も可)	同一の戸籍の者の並び順かつ住所履歴の隣順	無し	1,2
4	〃(2枚目以降)	A4(改ざん防止用紙)	縦	11	5	13	5	1	-	有	有	有	有	有	選択された附帯個人(複数個人も可)	同一の戸籍の者の並び順かつ住所履歴の隣順	無し	1,2

※:単位はミリメートル。最低限確保する余白を示す。最低限の規定がない場合は「-」を記入する。

【標準様式・帳票 共通項目】

項番	共通項目	表示形式	注意事項
1	氏名型	氏+□+名	・氏と名の間には全角スペースを入れること
2	名型	名	・名のみ
3	本籍型	都道府県名+市区町村名+字+地番	・住所型との違いは方書の有無 ・郡がある場合は郡名を含む（J-L I S住所辞書には入っているため） ・データ要件の内容に応じて変更となる可能性あり
4	住所型	都道府県名+市区町村名+字+地番+□+方書	・方書は地番との区別がつくように間に全角スペースを入れること ・郡がある場合は郡名を含む（J-L I S住所辞書には入っているため） ・データ要件の内容に応じて変更となる可能性あり
5	日付型	(和暦) 元号 9 年 9 月 9 日 (西暦) 1 9 9 9 年 9 月 9 日	・(和暦) 元年は「1年」とせず、「元年」とすること。 ・(共通) 年月日は全角数字とし、1桁の場合前に空白を設けないこと
6	自治体名型	都道府県名+市区町村名 →最大で11文字 例) 埼玉県さいたま市大宮区 例) 鹿児島県いちき串木野市	・指定都市については県名を含めること ※標準仕様書「5.5 公印・職名の印字」の通り ・郡がある場合は郡名を含まないこと 例) 和歌山県那智勝浦町(最大で9文字) ※郡名を含めると和歌山県東牟婁郡那智勝浦町は13文字
7	国名型	国名 →最大で26文字	・国名のみ

【考え方・理由】

法務省において、戸籍の氏名に読み仮名を記すための戸籍法改正について現在議論が進められている。当該項目が戸籍及び戸籍の証明書等に記されることとなった場合、戸籍の附票の写し及び戸籍の附票の除票の写しにおいても同様に氏名の読み仮名を記載する等、必要な見直しを行う。

○用語について

項目については基本的には法令の用語を踏襲することとするが、以下の項目については、法律上の用語以外の用語を使用することとする。

使用する用語	法律上の用語	法律上の用語を使用しない理由
性別	男女の別	「性別」の方が一般的で、住民記録システム標準仕様書の住民票等の帳票でも使用されているため。
生年月日	出生の年月日	「生年月日」の方が一般的で、住民記録システム標準仕様書の住民票等の帳票でも使用されているため。
住定日	住所を定めた年月日	現状交付されている戸籍の附票の写しにおいて、一般的に使用されているため。
移住先	国外転出者である旨	現状交付されている戸籍の附票の写しにおいて、国外転出である旨として移住先が記載されているため。
転出予定日	転出予定年月日	転出予定年月日を項目名とした場合には他項目と比較して項目名が長くなり、システム上の実装難易度が高まるため。

※留意点：上の表はあくまで証明書に印字する項目名の問題であり、これによって、項目内容が変わるものではない。

○ 戸籍の附票の写し（全部証明）のレイアウトの考え方

- ※ 以降の例で示すレイアウトにおける記載内容は、あくまで各項目における記載方法を示す趣旨で記載していることから、各項目の記載内容が整合しない場合があり得る。
- ※ 令第 21 条第 2 項の規定により読み替えて準用する令第 15 条で戸籍の附票の写し等を交付する場合には、当該戸籍の附票の写し等の末尾に原本と相違ない旨を記載しなければならない旨規定されており、要領第 3 - 3 - (2) で、認証文の例が示されている。

		全 部 証 明	
本 氏	籍 名	省略)	省略)
附票に記載されている者	氏名	齊藤 太郎	【性別】男
	【生年月日】	昭和40年5月10日	
	【住民票コード】	省略)	
	【在外選挙人名簿登録市区町村名】	省略)	
	【移住先】	アメリカ合衆国	
	【転出予定日】	平成28年5月6日	
	【住所】	東京都千代田区永田町一丁目11番39号	
	【住定日】	平成15年4月6日	
	【住所】	東京都千代田区霞が関三丁目1番1号 トップビル霞が関203	
	【住定日】	平成7年9月16日	
	【住所】	東京都千代田区霞が関三丁目1番2号 総務荘105号室	
	【住定日】	平成2年6月20日	
附票に記載されている者	氏名	齊藤 花子	【性別】女
	【生年月日】	昭和42年9月7日	
	【住民票コード】	省略)	
	【住所】	東京都千代田区永田町一丁目11番39号	
	【住定日】	平成15年4月6日	
	【住所】	東京都千代田区霞が関三丁目1番1号 トップビル霞が関203	
	【住定日】	平成7年9月16日	
	【住所】	東京都千代田区霞が関三丁目1番2号 総務荘105号室	
	【住定日】	平成2年6月20日	
附票に記載されている者	氏名	齋藤 春子	
	【住所】	東京都千代田区永田町一丁目11番39号	
	【住定日】	平成15年4月6日	
	【住所】	東京都千代田区霞が関三丁目1番1号 トップビル霞が関203	
	【住定日】	平成7年9月16日	
	【住所】	東京都千代田区霞が関三丁目1番2号 総務荘105号室	
	【住定日】	平成2年6月20日	
	消 除		
附票に記載されている者	氏名	齊藤 太一	【性別】男
	【生年月日】	平成6年12月6日	
	【住民票コード】	省略)	
	【住所】	東京都千代田区永田町一丁目11番39号	
	【住定日】	平成15年4月6日	
	【住所】	東京都千代田区霞が関三丁目1番1号 トップビル霞が関203	
	【住定日】	平成7年9月16日	
備考]		■編製年月日:平成2年6月20日	
		以下余白)	

・全部証明の場合は同一戸籍の者すべてを記載すること。

・改ざん防止のため、年月日が1桁の場合は左に詰めて記入し、スペースができないようにすること。

・指定都市・特別区も含め常に都道府県から記載する。
【理由】統一的かつ正確な表記を行うため。また、ホストCPU時代と異なり、現在は都道府県や市区町村名を省略せずとも十分な桁数を持てるため。

・項目名は法令の記載に合わせることを原則とするが、以下の項目については、()内の法令用語よりもわかりやすい項目名もしくは十分に伝わると想定される省略名とする。

- ・生年月日(出生の年月日)
- ・性別(男女の別)
- ・住定日(住所を定めた年月日)
- ・移住先(国外転出である旨)
- ・転出予定日(転出予定年月日)

・削除となった者については削除となった旨を記載すること

・削除となった者が削除となった後に当該戸籍の「氏」の変更があった場合においても氏は削除時のものを表示すること。

・特別な請求がない限り、備考は省略すること(編製年月日・改製記載年月日・削除となった者における誤記修正を除く)。

・特別な請求がない限り、戸籍の表示(本籍・筆頭者)・住民票コード・在外選挙人名簿登録市区町村名については省略すること。

国外転出に当たる表記については、移住先、転出予定日に変更すること。

・住所の履歴のうち、最新の履歴を除くものについては取り消し線を付けること。

・ページ内にちょうど収まった場合は、「以下余白」を省略すること。

20210806 千代田区 本庁1 プリント001 011 1/1

この写しは、戸籍の附票の原本と相違ないことを証明する。

令和3年8月6日

東京都千代田区長 鈴木 一夫



○ 戸籍の附票の写し（全部証明・備考欄を含むすべての項目の記載を請求された場合）のレイアウトの考え方

		全 部 証 明
本 氏 名	籍 名	東京都千代田区霞が関二丁目1番 齊藤 太郎
附票に記載されている者	氏名	齊藤 太郎 【生年月日】昭和40年5月10日 【性別】男 住民票コード 1234 5678 901 在外選挙人名簿登録市町村名 東京都千代田区 ----- 【移住先】アメリカ合衆国 転出予定日 平成28年5月6日 ----- 【住所】東京都千代田区永田町一丁目11番39号 ----- 【住定日】平成15年4月6日 ----- 【住所】東京都千代田区霞が関三丁目1番1号 トップビル霞が関203 ----- 【住定日】平成7年9月16日 ----- 【住所】東京都千代田区霞が関三丁目1番2号 総務荘105号室 ----- 【住定日】平成2年6月20日
附票に記載されている者	氏名	齊藤 花子 【生年月日】昭和42年9月7日 【性別】女 住民票コード 1234 5678 902 ----- 【住所】東京都千代田区永田町一丁目11番39号 ----- 【住定日】平成15年4月6日 ----- 【住所】東京都千代田区霞が関三丁目1番1号 トップビル霞が関203 ----- 【住定日】平成7年9月16日 ----- 【住所】東京都千代田区霞が関三丁目1番2号 総務荘105号室 ----- 【住定日】平成2年6月20日
附票に記載されている者	氏名	齋藤 春子 ----- 【住所】東京都千代田区永田町一丁目11番39号 ----- 【住定日】平成15年4月6日 ----- 【住所】東京都千代田区霞が関三丁目1番1号 トップビル霞が関203 ----- 【住定日】平成7年9月16日 ----- 【住所】東京都千代田区霞が関三丁目1番2号 総務荘105号室 ----- 【住定日】平成2年6月20日
附票に記載されている者	氏名	齊藤 太一 【生年月日】平成6年12月6日 【性別】男 住民票コード 1234 5678 904 ----- 【住所】東京都千代田区永田町一丁目11番39号 ----- 【住定日】平成15年4月6日 ----- 【住所】東京都千代田区霞が関三丁目1番1号 トップビル霞が関203 ----- 【住定日】平成7年9月16日
備考	<p>■異動履歴</p> <p>氏名 齊藤 太郎</p> <p>平成28年5月6日異動（その他職権記載等）平成28年5月6日職権</p> <p>異動項目 在外選挙人名簿登録市町村</p> <p>異動前 登録なし</p> <p>異動後 東京都千代田区</p>	

・住民票コードについては4桁区切りにしてスペースを入れる。

【理由】見やすさの観点から自治体のニーズが高いと想定されるため。

・異動履歴を記載するかどうかを選択でき、記載することを選択した場合は、ここに示したように、対象者の氏名、異動日ごと、異動項目ごとに構造化し、異動前後がわかるように記載する。

・異動履歴単位の中で改ページ等が行われないようにすること。

平成 28年 5月 6日異動(転出) 平成 28年 5月 4日職権)

異動項目 :住所

異動前 :東京都千代田区永田町一丁目 11番 39号

異動後 :アメリカ合衆国

平成 18年 11月 20日異動(戸籍届出等による修正) 平成 18年 11月 20日職権)

異動項目 :氏名

異動前 :齋藤 太郎

異動後 :齊藤 太郎

平成 15年 4月 6日異動(転居) 平成 15年 4月 7日職権)

異動項目 :住所

異動前 :東京都千代田区霞が関三丁目 1番 1号 トップヒル霞が関 203

異動後 :東京都千代田区永田町一丁目 11番 39号

平成 7年 9月 16日異動(転居) 平成 7年 9月 17日職権)

異動項目 :住所

異動前 :東京都千代田区霞が関二丁目 1番 2号 総務荘 105号室

異動後 :東京都千代田区霞が関三丁目 1番 1号 トップヒル霞が関 203

平成 2年 6月 20日異動(戸籍届出等による記載) 平成 2年 6月 20日職権)

氏名 :齊藤 花子

平成 18年 11月 20日異動(戸籍届出等による修正) 平成 18年 11月 20日職権)

異動項目 :氏名

異動前 :齋藤 花子

異動後 :齊藤 花子

平成 15年 4月 6日異動(転居) 平成 15年 4月 7日職権)

異動項目 :住所

異動前 :東京都千代田区霞が関三丁目 1番 1号 トップヒル霞が関 203

異動後 :東京都千代田区永田町一丁目 11番 39号

平成 7年 9月 16日異動(転居) 平成 7年 9月 17日職権)

異動項目 :住所

異動前 :東京都千代田区霞が関二丁目 1番 2号 総務荘 105号室

異動後 :東京都千代田区霞が関三丁目 1番 1号 トップヒル霞が関 203

平成 2年 6月 20日異動(戸籍届出等による記載) 平成 2年 6月 20日職権)

氏名 齋藤 春子

平成 17年 3月 21日異動 (戸籍届出等による消除) 平成 17年 3月 21日職権)

平成 15年 4月 6日異動 (転居) 平成 15年 4月 7日職権)

異動項目 住所

異動前 :東京都千代田区霞が関三丁目 1番 1号 トップヒル霞が関 203

異動後 :東京都千代田区永田町一丁目 11番 39号

平成 7年 9月 16日異動 (転居) 平成 7年 9月 17日職権)

異動項目 住所

異動前 :東京都千代田区霞が関二丁目 1番 2号 総務荘 105号室

異動後 :東京都千代田区霞が関三丁目 1番 1号 トップヒル霞が関 203

平成 3年 10月 11日異動 (戸籍届出等による記載) 平成 3年 10月 11日職権)

氏名 齋藤 太一

平成 18年 11月 20日異動 (戸籍届出等による修正) 平成 18年 11月 20日職権)

異動項目 :氏名

異動前 :齋藤 太一

異動後 :齋藤 太一

平成 15年 4月 6日異動 (転居) 平成 15年 4月 7日職権)

異動項目 住所

異動前 :東京都千代田区霞が関三丁目 1番 1号 トップヒル霞が関 203

異動後 :東京都千代田区永田町一丁目 11番 39号

平成 7年 9月 16日異動 (転居) 平成 7年 9月 17日職権)

異動項目 住所

異動前 :東京都千代田区霞が関二丁目 1番 2号 総務荘 105号室

異動後 :東京都千代田区霞が関三丁目 1番 1号 トップヒル霞が関 203

平成 6年 12月 6日異動 (戸籍届出等による記載) 平成 6年 12月 6日職権)

■編製年月日 :平成 2年 6月 20日

以下余白)

・特別な請求がない限り、備考は省略すること
(編製年月日・改製記載年月日・改製消除年月日・消除となった者における誤記修正を除く)。
・備考欄(その他)を印字する場合も、事象単位の中で改ページ等がなされないこと。

20210806 千代田区 本庁1 プリント001 011 3/3

この写しは、戸籍の附票の原本と相違ないことを証明する。

令和 3年 8月 6日

東京都千代田区長

鈴木 一夫



○ 戸籍の附票の写し（個人証明）のレイアウトの考え方

		個人証明	
本 氏	籍 名	省略)	省略)
附票に記載されている者	氏名	齊藤 太郎	
		【生年月日】昭和40年5月10日	【性別】男
		住民票コード	省略)
		在外選挙人名簿登録市町村名	省略)
		【移住先】アメリカ合衆国	
		【転出予定日】平成28年5月6日	
		【住所】東京都千代田区永田町一丁目11番30号	
		【住定日】平成15年4月6日	
		【住所】東京都千代田区霞が関三丁目1番1号 トップレベル霞が関203	
		【住定日】平成7年9月16日	
		【住所】東京都千代田区霞が関三丁目1番2号 総務荘105号室	
		【住定日】平成2年6月20日	
備考]			
■編製年月日:平成2年6月20日			
以下余白)			

・個人証明の場合は対象となる者を記載すること。複数の個人を記載することも許容する。

20210806 千代田区 本庁1 プリント001 011 1/1

この写しは、戸籍の附票の原本と相違ないことを証明する。

令和3年8月6日

東京都千代田区長 鈴木 一夫



【実装すべき機能】

戸籍の附票の除票の写し（全部証明・個人証明）については、直接印刷により出力できること。

レイアウトは、20.1.1に規定する戸籍の附票の写しのレイアウトに以下の変更を加えたものとする（参考までにレイアウトを次に示す。）。

（変更箇所）

- 表の左上箇所「除票」表記を加える。
- 消除事由及び事由の生じた年月日を記載する。
- 備考欄に、改製消除年月日（改製で除票となった場合）を記載する。• 認証文の「この写しは、戸籍の附票の原本と相違ないことを証明する。」を「この写しは、戸籍の附票の除票の原本と相違ないことを証明する。」に改める。

記載諸元【戸籍の附票の除票の写し（全部証明・個人証明）】

1. 項目・記載内容

項番	帳票名	項目名	内容	行数（繰り返し）	折り返し	型	桁数/桁率	式フォント	和暦・西暦	左寄せ・右寄せ	文字溢れ・の対応	記載が無い又は省略する場合の表示	基本フォントサイズ(ポイント)	縦小フォントサイズ(ポイント)	その他編集条件
1	戸籍の附票の除票の写し	附票の写し区分	「除票」と記載	1	無	全角	2	IPA明朝	-	中央	-	-	9	9	
2		タイトル	全部証明の場合は「全部証明」、個人証明の場合は「個人証明」と記載 通称は空白、公用使用目的での発行の場合、タイトル左に「【公用】」と記載	1	無	全角	4	IPA明朝	-	中央	-	-	9	9	
3		公用	通称は空白、公用使用目的での発行の場合、タイトル左に「【公用】」と記載	1	無	全角	4	IPA明朝	-	右	-	-	9	9	
4		本籍	本籍地を記載	1	有	本籍型	40	IPA明朝	-	左	○	(省略)	9	9	特別の請求又は必要である旨の申出がない限りは省略
5		筆頭者氏名	筆頭者氏名を氏名型で記載	1	有	氏名型	40	IPA明朝	-	左	○	(省略)	9	9	特別の請求又は必要である旨の申出がない限りは省略
6		個人除区分	「附票に記載されている者」兼記の下部に「消滅」と記載の上で囲む (「除票」に記載されている者は全量消滅の取り扱い)	人数分	無	全角	2	IPA明朝	-	中央	-	-	9	9	
7		【氏名】	【氏名】で囲ってタイトルを記載	人数分	無	全角	4	IPA明朝	-	中央	-	-	9	9	
8		個人氏名	【氏名】で囲ってタイトルを記載	人数分	無	氏名型	20	IPA明朝	-	左	○	-	16	16	
9		【生年月日】	【生年月日】で囲ってタイトルを記載、他タイトルと左端を揃えるため均等割り付け	人数分	無	全角	6	IPA明朝	-	中央	-	-	9	9	
10		生年月日	【生年月日】で囲ってタイトルを記載 ※デジタル手続法第9号施行日前に消滅となった者においては記載なし	人数分	無	日付型	11	IPA明朝	和暦	左	○	-	9	9	
11		【性別】	【性別】で囲ってタイトルを記載 ※デジタル手続法第9号施行日前に消滅となった者においては記載なし	人数分	無	全角	4	IPA明朝	-	中央	-	-	9	9	
12		性別	【性別】で囲ってタイトルを記載	人数分	無	全角	1	IPA明朝	-	左	-	-	9	9	
13		【住民票コード】	【住民票コード】で囲ってタイトルを記載、他タイトルと右端を揃えるため均等割り付け	人数分	無	全角	8	IPA明朝	-	中央	-	-	9	9	
14		住民票コード	【住民票コード】で囲ってタイトルを記載、他タイトルと右端を揃えるため均等割り付け ※デジタル手続法第10号施行日前に消滅となった者においては記載なし	人数分	無	全角	13	IPA明朝	-	左	-	(省略)	9	9	特別の請求又は必要である旨の申出がない限りは省略
15		【在外選挙人名簿登録市町村】	左記載が存在する場合該当する名称について「【】」で囲ってタイトルを記載	人数分	無	全角	14	IPA明朝	-	左	-	-	9	9	
16		在外選挙人名簿登録市町村名	【在外選挙人名簿登録市町村】で囲って自治体名を記載	人数分	無	自治体名型	11	IPA明朝	-	左	-	(省略)	9	9	特別の請求又は必要である旨の申出がない限りは省略
17		【在外投票人名簿登録市町村】	左記載が存在する場合該当する名称について「【】」で囲ってタイトルを記載	人数分	無	全角	14	IPA明朝	-	左	-	-	9	9	
18		在外投票人名簿登録市町村名	【在外投票人名簿登録市町村】で囲って自治体名を記載	人数分	無	自治体名型	11	IPA明朝	-	左	-	(省略)	9	9	特別の請求又は必要である旨の申出がない限りは省略
19		【住所】	【住所】で囲ってタイトルを記載、他タイトルと右端を揃えるため均等割り付け	履歴分	無	全角	4	IPA明朝	-	中央	-	-	9	9	
20		住所	【住所】で囲って住所型を記載	履歴分	有	住所型	35	IPA明朝	-	左	○	-	9	9	
21		【移住先】	左記載が存在する場合該当する名称について「【】」で囲ってタイトルを記載、他タイトルと右端を揃えるため均等割り付け	履歴分	無	全角	4	IPA明朝	-	中央	-	-	9	9	
22		国外転出者である旨	【移住先】で囲ってタイトルを記載	履歴分	有	全角	35	IPA明朝	-	左	○	-	9	9	
23		【住定日】	【住定日】で囲って日付型を記載	履歴分	無	全角	4	IPA明朝	-	中央	-	-	9	9	
24		住所を定めた年月日	【住定日】で囲って日付型を記載	履歴分	無	日付型	11	IPA明朝	和暦	左	-	-	9	9	
25		【転出予定日】	左記載が存在する場合該当する名称について「【】」で囲ってタイトルを記載	履歴分	無	全角	4	IPA明朝	-	中央	-	-	9	9	
26		転出予定年月日	【転出予定日】で囲って日付型を記載	履歴分	無	日付型	11	IPA明朝	和暦	左	-	-	9	9	
27		除票となった旨及び日付	「除票となった旨及び年月日」と記載、スペースを空けず「事由の生じた年月日」+「異動」+異動事由（「戸籍の届出による消滅」、「改製」等）+「処理日」+「撤帳」を記載	1	無	全角	4	IPA明朝	-	左	-	-	9	9	
28		【備考】	前行から行先「【】」で囲ってタイトルを記載	1	無	全角	4	IPA明朝	-	左	-	-	9	9	
29		■異動履歴	異動履歴を記載する場合、「【備考】」の1行下、特左端から1文字空け記載	1	無	全角	5	IPA明朝	-	左	-	-	9	9	特別の請求又は必要である旨の申出がない限りは記載なし
30		異動対象者氏名	「異動履歴」の1行下、特左端から1文字空け「氏名」と記載、スペースを空けず「対象者氏名」を記載（最新の氏名を記載すること） 対象者氏名を2名以上同一の戸籍の附票の写しに表示する場合は2人目から重複で区分けすること	異動項目分	有	全角	55	IPA明朝	-	左	-	-	9	9	特別の請求又は必要である旨の申出がない限りは記載なし
31		異動履歴	異動対象者氏名の1行下、特左端から2文字空け「事由の生じた年月日」+「異動」+異動事由（「戸籍の届出による記載」、「転出」等）+「処理日」+「撤帳」を記載	異動項目分	有	日付型 全角 日付型	11 4 11	IPA明朝	和暦 和暦	左 左	- -	- -	9 9	9	特別の請求又は必要である旨の申出がない限りは記載なし
32		異動項目	異動履歴の1行下、特左端から3文字空け「異動項目」と記載、スペースを空けず「異動項目」を記載	異動項目分	有	全角	20	IPA明朝	-	左	-	-	9	9	特別の請求又は必要である旨の申出がない限りは記載なし

項番	帳票名	項目名	内容	行数(繰り返し)	折り返し	型	桁数/行※	文字フォント	和暦・西暦	左寄せ・右寄せ	文字溢れの対応	記載が無い又は省略する場合の表示	基本フォントサイズ(ポイント)	基本フォントサイズ(ポイント)	その他編集条件
33	戸籍の附票の除票の写し	異動前	異動項目の1行下、枠左端から3文字空け「異動前:」と記載、スペースを空けず「異動項目の異動前の値」を記載	異動項目分	有	全角	20	IPAm明朝	-	左	-	-	9	9	特別の請求又は必要である旨の申出がない限りは記載なし
34		異動後	異動前の1行下、枠左端から3文字空け「異動後:」と記載、スペースを空けず「異動項目の異動後の値」を記載	異動項目分	有	全角	20	IPAm明朝	-	左	-	-	9	9	特別の請求又は必要である旨の申出がない限りは記載なし
35		■改製記載年月日	改製で記載された附票であった場合、枠左端から1文字空け「改製記載年月日」を記載 異動履歴が記載されている場合は罫線で区分け	1	無	全角	26	IPAm明朝	-	左	-	-	9	9	
36		■再製記載年月日	再製で記載された附票であった場合、枠左端から1文字空け「再製記載年月日」を記載、スペースを空けず「再製記載年月日」を記載 異動履歴が記載されている場合は罫線で区分け	1	無	全角	26	IPAm明朝	-	左	-	-	9	9	
37		■改製消除年月日	改製で除票となった場合、前行の1行下、枠左端から1文字空け「改製消除年月日」を記載、スペースを空けず「改製消除年月日」を記載	1	無	全角	26	IPAm明朝	-	左	-	-	9	9	
38		■編製年月日	改製記載年月日又は再製記載年月日が存在する場合はその1行下に記載 存在しない場合は前行から1行空け、異動履歴が記載されている場合は罫線で区分け 枠左端から1文字空け「編製年月日」を記載	1	無	全角	24	IPAm明朝	-	左	-	-	9	9	
39		■その他	その他の備考を記載する場合、前行から1行空け、枠左端から1文字空け記載	1	無	全角	4	IPAm明朝	-	左	-	-	9	9	特別の請求又は必要である旨の申出がない限りは記載なし
40		その他備考		備考分	有	全角	55	IPAm明朝	-	左	-	-	9	9	特別の請求又は必要である旨の申出がない限りは記載なし ※消除になった者における誤記修正の旨及び正しい記載については必ず記載
41		以下余白	前行から1行空けて記載、枠左端から1文字空け文字は【 】で囲う	1	無	全角	1	IPAm明朝	-	左	-	-	9	9	
42		発行番号	記載例: 「20200502●●市 本庁 1 プリント0010111/2」	ページ数分	無	全角/半角	32	IPAm明朝	-	左	-	-	9	9	
43		認証文	最終ページにのみ記載、発行番号から1行空ける、左端から1文字空け「この写しは、戸籍の附票の除票の原本と相違ないことを証明する。」と記載	1	無	全角	30	IPAm明朝	-	左	-	-	9	9	
44		公証(年月日)	最終ページにのみ記載、認証文から1行空ける	1	無	日付型	11	IPAm明朝	和暦	左	-	-	9	9	
45		公証(職務代理人)	最終ページにのみ記載、認証文から1行空ける、職務代理人欄に寄せる、「都道府県名+市区町村名+長」又は「都道府県名+市区町村名+長(職務代理人)」と記載	1	無	全角	30	IPAm明朝	-	右	-	-	9	9	
46		公証(職務代理人名)	最終ページにのみ記載、公証(職務代理人)の右、公印欄に寄せる、公印に重ならない	1	無	全角	7	IPAm明朝	-	右	-	-	14	14	
47		公印	最終ページにのみ記載	1	無	イメージ	1	-	-	-	-	-	-	-	

2. 構成

項番	帳票名	用紙サイズ	縦・横	縦・横	最低余白(上)※	最低余白(下)※	最低余白(左)※	最低余白(右)※	記載可能人数	以下余白の記載位置	複数枚の罫り	○枠中心目表示	職務執行者	公印有無	公印有無	発行単位	同一証明内の発行順位	別様式との同時発行	別様式との同時発行
1	戸籍の附票の除票の写し(全部証明)	A4 (改ざん防止用紙)	縦	縦	11	5	13	5	住所履歴数に同じた人数	-	有	有	有	有	有	附票全員	同一の戸籍の者の並び順かつ住所履歴の隣順	無し	1.2
2	戸籍の附票の除票の写し(2枚目以降)	A4 (改ざん防止用紙)	縦	縦	11	5	13	5	住所履歴数に同じた人数	-	有	有	有	有	有	附票全員	同一の戸籍の者の並び順かつ住所履歴の隣順	無し	1.2
3	戸籍の附票の除票の写し(個人証明)	A4 (改ざん防止用紙)	縦	縦	11	5	13	5	1	-	有	有	有	有	有	選択された附票個人(複数個人も可)	同一の戸籍の者の並び順かつ住所履歴の隣順	無し	1.2
4	戸籍の附票の除票の写し(2枚目以降)	A4 (改ざん防止用紙)	縦	縦	11	5	13	5	1	-	有	有	有	有	有	選択された附票個人	同一の戸籍の者の並び順かつ住所履歴の隣順	無し	1.2

○ 戸籍の附票の除票の写し（全部証明）のレイアウトの考え方

除 票	全 部 証 明
本 籍 氏 名	(省略) (省略)
附票に記載されている者 <div style="border: 1px solid black; padding: 2px; display: inline-block;">消 除</div>	氏名) 齊藤 太郎 【生年月日】昭和40年5月10日 【性別】男 住民票コード) (省略) (在外選挙人名簿登録市町村名) (省略) 【移住先】アメリカ合衆国 転出予定日)平成28年5月6日 【住所】東京都千代田区永田町一丁目11番39号 【住 定 日】平成15年4月6日 【住所】東京都千代田区霞が関三丁目1番1号 トップビル霞が関203 【住 定 日】平成7年9月16日 【住所】東京都千代田区霞が関三丁目1番2号 総務社105号室 【住 定 日】平成2年6月20日
附票に記載されている者 <div style="border: 1px solid black; padding: 2px; display: inline-block;">消 除</div>	氏名) 齊藤 花子 【生年月日】昭和42年9月7日 【性別】女 住民票コード) (省略) 【住所】東京都千代田区永田町一丁目11番39号 【住 定 日】平成15年4月6日 【住所】東京都千代田区霞が関三丁目1番1号 トップビル霞が関203 【住 定 日】平成7年9月16日 【住所】東京都千代田区霞が関三丁目1番2号 総務社105号室 【住 定 日】平成2年6月20日
附票に記載されている者 <div style="border: 1px solid black; padding: 2px; display: inline-block;">消 除</div>	氏名) 齋藤 春子 【住所】東京都千代田区永田町一丁目11番39号 【住 定 日】平成15年4月6日 【住所】東京都千代田区霞が関三丁目1番1号 トップビル霞が関203 【住 定 日】平成7年9月16日 【住所】東京都千代田区霞が関三丁目1番2号 総務社105号室 【住 定 日】平成2年6月20日
附票に記載されている者 <div style="border: 1px solid black; padding: 2px; display: inline-block;">消 除</div>	氏名) 齊藤 太一 【生年月日】平成6年12月6日 【性別】男 住民票コード) (省略) 【住所】東京都千代田区永田町一丁目11番39号 【住 定 日】平成15年4月6日 【住所】東京都千代田区霞が関三丁目1番1号 トップビル霞が関203 【住 定 日】平成7年9月16日
■除票となった旨及び日付 (令和6年8月22日異動 職権消除) (令和6年8月22日職権) 備考) ■改製記載年月日:平成2年7月1日 ■編製年月日:平成2年5月5日	

・以下の留意点等の他、各項目に関する記載上の留意点等については20.1.1を参照。

・除票となった場合は附票に記載されている者についてすべて「消除」と記載すること。

・除票となった旨及び日付を記載すること。

■その他

誤記等判明年月日 :令和 6年 9月 20日

誤記等判明理由 :申出

誤記等対象者 :齊藤 太郎

誤記等の箇所 :附票に記載されている者の氏名

正しい記載 :齊藤 太郎

- ・ 特別な請求がない限り、備考は省略すること（編製年月日・改製記載年月日・改製削除年月日・消滅となった者における誤記修正を除く）。
- ・ 備考欄（その他）を印字する場合も、事象単位の中で改ページ等がなされないこと。

以下余白)

20250806 千代田区 本庁1 プリント001 011 2/2

この写しは、戸籍の附票の除票の原本と相違ないことを証明する。

令和 7年 8月 6日

東京都千代田区長 鈴木 一夫



○ 戸籍の附票の除票の写し（全部証明・備考欄を含むすべての項目の記載を請求された場合）
のレイアウトの考え方

除 票	全 部 証 明
<p>本 籍 氏 名</p> <p style="text-align: center;">東京千代田区霞が関二丁目1番 齊藤 太郎</p>	<p>東京千代田区霞が関二丁目1番 齊藤 太郎</p>
<p>附票に記載されている者</p> <p style="text-align: center;">消 除</p>	<p>氏名] 齊藤 太郎</p> <p>【生年月日】昭和40年5月10日 【性別】男</p> <p>住民票コード 1234 5678 901</p> <p>在外選挙人名簿登録市町村名] 東京都千代田区</p> <p>【移住先】アメリカ合衆国</p> <p>【転出予定日】平成28年5月6日</p> <p>【住所】東京都千代田区永田町一丁目11番39号</p> <p>【住定日】平成15年4月6日</p> <p>【住所】東京都千代田区霞が関三丁目1番1号 トップビル霞が関203</p> <p>【住定日】平成7年9月16日</p> <p>【住所】東京都千代田区霞が関三丁目1番2号 総務荘105号室</p> <p>【住定日】平成2年6月20日</p>
<p>附票に記載されている者</p> <p style="text-align: center;">消 除</p>	<p>氏名] 齊藤 花子</p> <p>【生年月日】昭和42年9月7日 【性別】女</p> <p>住民票コード 1234 5678 902</p> <p>【住所】東京都千代田区永田町一丁目11番39号</p> <p>【住定日】平成15年4月6日</p> <p>【住所】東京都千代田区霞が関三丁目1番1号 トップビル霞が関203</p> <p>【住定日】平成7年9月16日</p> <p>【住所】東京都千代田区霞が関三丁目1番2号 総務荘105号室</p> <p>【住定日】平成2年6月20日</p>
<p>附票に記載されている者</p> <p style="text-align: center;">消 除</p>	<p>氏名] 齋藤 春子</p> <p>【住所】東京都千代田区永田町一丁目11番39号</p> <p>【住定日】平成15年4月6日</p> <p>【住所】東京都千代田区霞が関三丁目1番1号 トップビル霞が関203</p> <p>【住定日】平成7年9月16日</p> <p>【住所】東京都千代田区霞が関三丁目1番2号 総務荘105号室</p> <p>【住定日】平成2年6月20日</p>
<p>附票に記載されている者</p> <p style="text-align: center;">消 除</p>	<p>氏名] 齊藤 太一</p> <p>【生年月日】平成6年12月6日 【性別】男</p> <p>住民票コード 1234 5678 904</p> <p>【住所】東京都千代田区永田町一丁目11番39号</p> <p>【住定日】平成15年4月6日</p> <p>【住所】東京都千代田区霞が関三丁目1番1号 トップビル霞が関203</p> <p>【住定日】平成7年9月16日</p>
<p>■除票となった旨及び日付 :令和6年8月22日異動 職権消除) 令和6年8月22日職権)</p> <p>備考]</p> <p>■異動履歴</p> <p>氏名:齊藤 太郎</p> <p>令和6年8月22日異動 戸籍届出等による消除) 令和6年8月22日職権)</p>	

20250806 千代田区 本庁1 プリント001 011 1/4

平成 28年 5月 6日異動 (その他職権記載等) 平成 28年 5月 6日職権)

異動項目 :在外選挙人名簿登録市町村

異動前 :登録なし

異動後 :東京都千代田区

平成 28年 5月 6日異動 (転出) 平成 28年 5月 4日職権)

異動項目 :住所

異動前 :東京都千代田区永田町一丁目 11番 39号

異動後 :アメリカ合衆国

平成 18年 11月 20日異動 (戸籍届出等による修正) 平成 18年 11月 20日職権)

異動項目 :氏名

異動前 :齋藤 太郎

異動後 :齊藤 太郎

平成 15年 4月 6日異動 (転居) 平成 15年 4月 7日職権)

異動項目 :住所

異動前 :東京都千代田区霞が関三丁目 1番 1号 トップビル霞が関 203

異動後 :東京都千代田区永田町一丁目 11番 39号

平成 7年 9月 16日異動 (転居) 平成 7年 9月 17日職権)

異動項目 :住所

異動前 :東京都千代田区霞が関二丁目 1番 2号 総務荘 105号室

異動後 :東京都千代田区霞が関三丁目 1番 1号 トップビル霞が関 203

平成 2年 6月 20日異動 (戸籍届出等による記載) 平成 2年 6月 20日職権)

氏名 :齊藤 花子

令和 6年 8月 22日異動 (戸籍届出等による消除) 令和 6年 8月 22日職権)

平成 18年 11月 20日異動 (戸籍届出等による修正) 平成 18年 11月 20日職権)

異動項目 :氏名

異動前 :齋藤 花子

異動後 :齊藤 花子

平成 15年 4月 6日異動 (転居) 平成 15年 4月 7日職権)

異動項目 :住所

異動前 :東京都千代田区霞が関三丁目 1番 1号 トップビル霞が関 203

異動後 :東京都千代田区永田町一丁目 11番 39号

平成 7年 9月 16日異動 (転居) 平成 7年 9月 17日職権)

異動項目 :住所

異動前 :東京都千代田区霞が関二丁目 1番 2号 総務荘 105号室

異動後 :東京都千代田区霞が関三丁目 1番 1号 トップビル霞が関 203

平成 2年 6月 20日異動 (戸籍届出等による記載) 平成 2年 6月 20日職権)

氏名 齋藤 春子

平成 17年 3月 21日異動 戸籍届出等による消除) 平成 17年 3月 21日職権)

平成 15年 4月 6日異動 転居) 平成 15年 4月 7日職権)

異動項目 住所

異動前 東京都千代田区霞が関三丁目 1番 1号 トップビル霞が関 203

異動後 東京都千代田区永田町一丁目 11番 39号

平成 7年 9月 16日異動 転居) 平成 7年 9月 17日職権)

異動項目 住所

異動前 東京都千代田区霞が関二丁目 1番 2号 総務荘 105号室

異動後 東京都千代田区霞が関三丁目 1番 1号 トップビル霞が関 203

平成 3年 10月 11日異動 戸籍届出等による記載) 平成 3年 10月 11日職権)

氏名 齋藤 太一

令和 6年 8月 22日異動 戸籍届出等による消除) 令和 6年 8月 22日職権)

平成 18年 11月 20日異動 戸籍届出等による修正) 平成 18年 11月 20日職権)

異動項目 氏名

異動前 齋藤 太一

異動後 齋藤 太一

平成 15年 4月 6日異動 転居) 平成 15年 4月 7日職権)

異動項目 住所

異動前 東京都千代田区霞が関三丁目 1番 1号 トップビル霞が関 203

異動後 東京都千代田区永田町一丁目 11番 39号

平成 7年 9月 16日異動 転居) 平成 7年 9月 17日職権)

異動項目 住所

異動前 東京都千代田区霞が関二丁目 1番 2号 総務荘 105号室

異動後 東京都千代田区霞が関三丁目 1番 1号 トップビル霞が関 203

平成 6年 12月 6日異動 戸籍届出等による記載) 平成 6年 12月 6日職権)

■編製年月日 :平成 2年 6月 20日

■その他

誤記等判明年月日 :令和 6年 9月 20日

誤記等判明理由 :申出

誤記等の箇所 :戸籍の表示 氏名)

正しい記載 :齋藤 太朗

誤記等判明年月日 :令和 6年 9月 20日

誤記等判明理由 :申出

誤記等対象者 :齊藤 太郎

誤記等の箇所 :附票に記載されている者の氏名

正しい記載 :齊藤 太郎

以下余白)

20250806 千代田区 本庁1 プリント001 011 4/4

この写しは、戸籍の附票の除票の原本と相違ないことを証明する。

令和 7年 8月 6日

東京都千代田区長

鈴木 一夫



○ 戸籍の附票の除票の写し（個人証明）のレイアウトの考え方

除 票		個 人 証 明
本 籍	省略)	
氏 名	省略)	
附票に記載されている者 <div style="border: 1px solid black; padding: 5px; display: inline-block;">消 除</div>	氏名] 齊藤 太郎	
	【生年月日】昭和40年5月10日 【性別】男	
	住民票コード] 省略)	
	在外選挙人名簿登録市町村名] 省略)	
	【移住先】アメリカ合衆国 【転出予定日】平成28年5月6日	
	【住所】東京都千代田区永田町一丁目11番30号 【住 定 日】平成15年4月6日	
【住所】東京都千代田区霞が関三丁目1番1号 トップビル霞が関203 【住 定 日】平成7年9月16日		
【住所】東京都千代田区霞が関三丁目1番2号 総務荘105号室 【住 定 日】平成2年6月20日		
■除票となった旨及び日付 :令和6年8月22日異動 職権消除) 令和6年8月22日職権) 備考] ■編製年月日 :平成2年6月20日 ■その他 誤記等判明年月日 :令和6年9月20日 誤記等判明理由 :申出 誤記等対象者 :齊藤 太郎 誤記等の箇所 :附票に記載されている者の氏名 正しい記載 :齊藤 太郎 以下余白)		

20250806 千代田区 本庁1 プリント001 011 1/1

この写しは、戸籍の附票の除票の原本と相違ないことを証明する。

令和7年8月6日

東京都千代田区長

鈴木 一夫



20.2 その他

20.2.1 支援措置期間終了通知

【実装すべき機能】

支援措置期間終了通知について、住民記録システム標準仕様書（20.5.1 支援措置期間終了通知）にて示されているレイアウトに従い、直接印刷により出力できること。

20.2.2 在外選挙人名簿及び在外投票人名簿登録者の戸籍又は戸籍の附票の変更通知書

【実装すべき機能】

在外選挙人名簿登録市区町村又は在外投票人名簿登録市区町村に通知するための在外選挙人名簿及び在外投票人名簿登録者の戸籍又は戸籍の附票の変更通知書について、次に示すレイアウトに従い、直接印刷により出力できること。(4.1.2 (在外選挙人名簿及び在外投票人名簿登録市区町村の異動) 参照)

○ 在外選挙人名簿及び在外投票人名簿登録者の戸籍又は戸籍の附票の変更通知書のレイアウト

宛先

下記のとおり
異動がありましたので通知いたします。

令和 年 月 日

在外選挙人名簿登録者の戸籍又は戸籍の附票の変更等について (通知)

1	異動事由			異動日		
	氏名	旧		生年月日	旧	
		新			新	
	住所	旧				
		新				
	本籍	旧				
		新				

2	異動事由			異動日		
	氏名	旧		生年月日	旧	
		新			新	
	住所	旧				
		新				
	本籍	旧				
		新				

問い合わせ先

〒

TEL

記載諸元 【在外選挙人名簿及び在外投票人名簿登録者の戸籍又は戸籍の附票の変更通知書】

1. 項目・記載内容

項番	帳票名	項目名	内容	行数(繰り返し)	折り返し	型	行数/行※	文字フォント	和暦・西暦	左寄せ・右寄せ	文字溢れの対応	記載が無い又は省略する場合の表示	基本フォントサイズ(ポイント)	最小フォントサイズ(ポイント)	その他編集条件
1	在外選挙人名簿及び在外投票人名簿登録者の戸籍又は戸籍の附票の変更通知書	タイトル	在外選挙人名簿登録者について通知する場合は「在外選挙人名簿登録者の戸籍又は戸籍の附票の変更等について(通知)」、在外投票人名簿登録者について通知する場合は「在外投票人名簿登録者の戸籍又は戸籍の附票の変更等について(通知)」と記載	1	無	全角	25	IPAm明朝	-	中央	-	-	14		
2		宛名住所	郵便番号(「999-9999」形式)	1	無	全角	8	IPAm明朝	-	左	-	-	11		
3		印刷日	宛名自治体名+口+選挙管理委員会(中)で記載	1	有	住所型/全角	17/3	IPAm明朝	-	左	○	-	11		
4		公証(職務代理者)	印明を実施した日付を記載	1	無	自治体名型/全角	17/2	IPAm明朝	和暦	左	-	-	11		封筒レイアウト参照
5		公証(職務代理者名)	「都道府県名+市区町村名+長」又は「都道府県名+市区町村名+長(職務代理者)」と記載	1	無	日付型	11	IPAm明朝	和暦	右	-	-	11		
6		公印	変更が発生した事由を記載	1	無	全角	7	IPAm明朝	-	右	-	-	14		
7		異動事由	変更が発生した日付を記載	1	無	イメージ	1	IPAm明朝	-	右	-	-	11		
8		氏名(旧)	氏名を記載	2	無	全角	10	IPAm明朝	和暦	左	-	-	11		
9		氏名(新)	氏名に変更があった場合は変更前の氏名を記載	2	無	日付型	11	IPAm明朝	和暦	左	-	-	11		
10		生年月日(旧)	生年月日に変更があった場合は変更前の生年月日を記載	2	無	氏名型	10/2	IPAm明朝	-	左	○	***	11		戸籍附票システムから出力される場合は基本的に「** *」となる想定
11		生年月日(新)	生年月日に変更があった場合は変更後の生年月日を記載	2	無	氏名型	10/2	IPAm明朝	-	左	○	***	11		戸籍附票システムから出力される場合は基本的に「** *」となる想定
12		性別(旧)	性別に変更があった場合は変更前の性別を記載	2	無	日付型	11	IPAm明朝	和暦	左	-	-	11		
13		性別(新)	性別に変更があった場合は変更後の性別を記載	2	無	日付型	11	IPAm明朝	和暦	左	-	-	11		
14		住所(旧)	住所に変更があった場合は変更前の住所を記載	2	無	全角	1	IPAm明朝	-	左	○	***	11		
15		住所(新)	住所に変更があった場合は変更後の住所を記載	2	無	全角	1	IPAm明朝	-	左	○	***	11		
16		本籍(旧)	本籍に変更があった場合は変更前の本籍を記載	2	有	住所型	30/2	IPAm明朝	-	左	○	-	11		
17		本籍(新)	本籍に変更があった場合は変更後の本籍を記載	2	有	住所型	30/2	IPAm明朝	-	左	○	-	11		
18		問い合わせ先	郵便番号(「999-9999」形式)	1	無	本籍型	30	IPAm明朝	-	左	○	-	11		
19			問い合わせ先住所	1	無	本籍型	30	IPAm明朝	-	左	○	-	11		
20			電話番号(「TEL 03-0000-0000」形式)	1	無	本籍型	30	IPAm明朝	-	左	○	-	11		
21			内線電話番号(「内線 1111」形式)	1	無	本籍型	30	IPAm明朝	-	左	○	-	11		
22			担当者(「担当者 ●●」形式)	1	無	本籍型	30	IPAm明朝	-	左	○	-	11		
23				1	無	本籍型	30	IPAm明朝	-	左	○	-	11		
24				1	無	本籍型	30	IPAm明朝	-	左	○	-	11		
25				1	無	本籍型	30	IPAm明朝	-	左	○	-	11		

2. 構成

項番	帳票名	用紙サイズ	縦・横	最低余白(上)※	最低余白(下)※	最低余白(左)※	最低余白(右)※	記載可能人数	以下余白の記載位置	複数枚の跨り	○枚中○枚目表示	職務執行者	公印有無	公用有無	発行単位	同一証明内の発行単位	別様式との同時発行	別様式との同時発行
1	在外選挙人名簿及び在外投票人名簿登録者の戸籍又は戸籍の附票の変更通知書	A4 (改ざん防止用紙)	縦	11	5	13	5	2	-	無	無	有	無	無	通知先自治体単位	-	無し	無し

※：単位はミリメートル。最低限確保する余白を示す。最低値の規定がない場合は「-」を記入する。

【考え方・理由】

○ 在外選挙人名簿及び在外投票人名簿登録者の戸籍又は戸籍の附票の変更通知書のレイアウトの考え方

000- 0000
青森県青森市1- 2- 3
●●●役所 選挙管理委員会

・役所の所在地等は、市町村に関する情報が記載されている便覧等から入手し、記入。

・在外投票人名簿登録者について戸籍の附票の変更通知を実施する場合は「選挙人」を「投票人」に書き換えて出力すること。

下記のとおり
異動がありましたので通知いたします。

令和3年12月8日
東京都千代田区長
鈴木 一夫

印

在外選挙人名簿登録者の戸籍又は戸籍の附票の変更等について (通知)

異動事由	転入等	異動日	令和3年8月23日
1 氏名	旧 佐藤 一郎	生年月日	旧 昭和62年2月28日
	新 ***	性別	新 ***
住所	旧 グレートブリテン及び北部アイルランド連合王国(英国)☒		旧 男
	新 東京都新宿区若松町19番1号		新 ***
本籍	旧 東京都千代田区霞が関二丁目1番		
	新 ***		

・同一市区町村への送付については別の戸籍の者であっても同一帳票に記載することを許容する。

・同一市区町村へ送付する対象者について、3名以上存在する場合であっても、2頁以降を同一レイアウトを使用することを想定。

・在外選挙人名簿と在外投票人名簿両方に登録があった場合は、在外選挙人名簿の通知及び在外投票人名簿の通知の2用紙で出力・送付すること。

異動事由	転入等	異動日	令和3年8月23日
2 氏名	旧 田中 夏子	生年月日	旧 平成2年12月1日
	新 ***	性別	新 ***
住所	旧 カナダ		旧 女
	新 東京都千代田区霞が関三丁目1番1号		新 ***
本籍	旧 東京都千代田区霞が関三丁目1番		
	新 ***		

・お問い合わせ先の欄(担当課名、住所、電話)は、出力する場所に応じて支所、出張所等を自動選択して出力する。

問い合わせ先

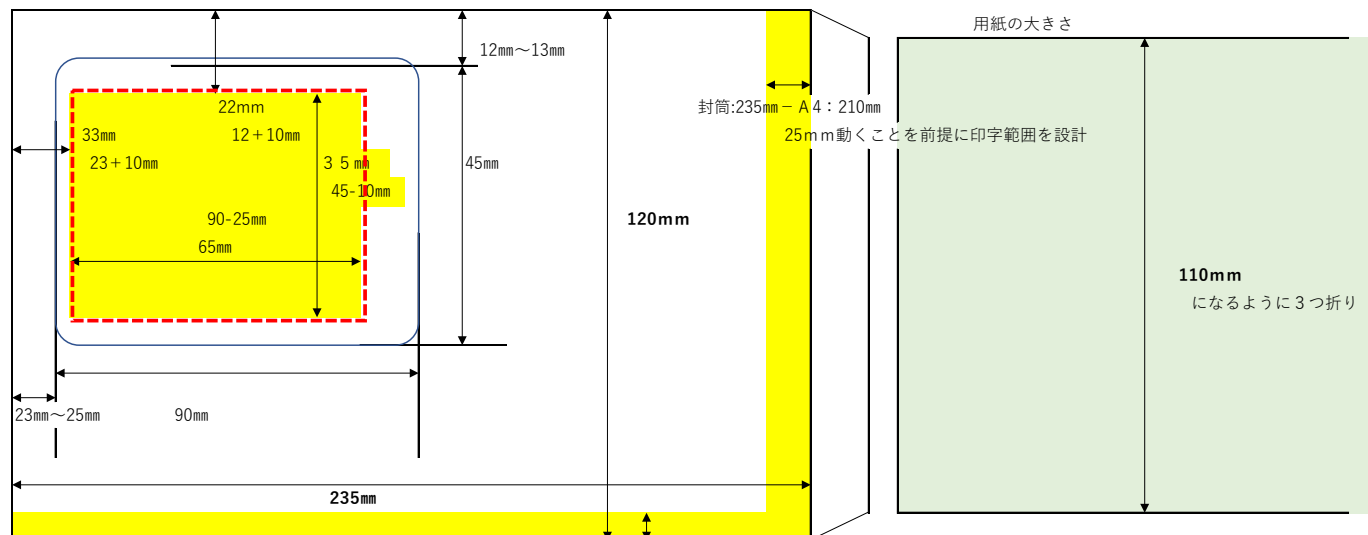
〒102- 8688 東京都千代田区九段南1- 2- 1
TEL 03- 0000- 0000 内線 1234)

千代田区役所本庁
担当者 市民課戸籍係

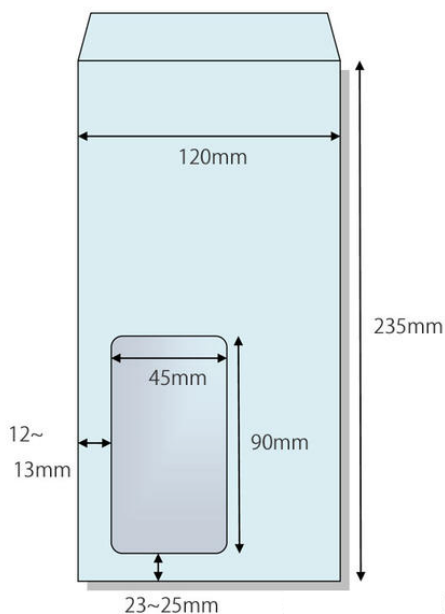
(参考) 宛名部分に対応した封筒レイアウトを以下に示す。

封筒レイアウト

■内容物のズレを意識して設計



10mm動くことを前提に印字範囲を設計
封筒:120mm - 110mm折



【窓あき封筒】

- ・封筒として長6封筒を推奨、長3封筒も利用可能
- ・窓あき封筒対応 (45mm×90mm) 用紙左から23~25mm、上から12~13mm
- ・内容物のズレを意識して設計

【三つ折り線】

- 様式等に三つ折り線を記す場合は、以下を基準とする。
- ・左位置：10mm
 - ・長6封筒の場合、上位置：99mm、198mmを基準とする
 - ・長3封筒の場合、上位置：110mm、220mmを基準とする
- ※いずれの場合も三つ折り線の位置は基準を参考とすればよく厳密な位置の一致は求めない

20.3 住民基本台帳関係年報の調査様式

20.3.1 住民基本台帳関係年報の調査様式第4表及び第5表

【実装すべき機能】

住民基本台帳関係年報の調査様式である第4表及び第5表について、「住民基本台帳関係年報の処理について（平成26年12月25日総行住第136号総務省自治行政局長通知）」において指定するレイアウトに従い、XLSX形式により出力できること。（6.1（統計）参照）

【考え方・理由】

住民基本台帳関係年報の調査様式である第4表及び第5表については、既に別途、形式が指定されている。

第5章 データ要件

※「地方自治体の業務プロセス・情報システムの標準化の作業方針の見直しについて」（旧 IT 総合戦略室 現デジタル庁）に基づき、データ要件の標準化についてはデジタル庁を中心に検討することとされ、令和4年夏頃にこれらの要件に係る標準仕様が策定される予定である。本仕様書についても、デジタル庁を中心としたこれらの要件に係る標準仕様の検討に合わせて、必要な見直しを行う。

30.1 データ構造

【実装すべき機能】

戸籍附票システムにおいて管理するデータについて、「データ要件・連携要件標準仕様書」に定めるデータを任意で出力できること。他システムとの連携時及びシステム更改時には、「データ要件・連携要件標準仕様書」に従って最新のデータを送受信できること。

【考え方・理由】

各標準準拠システムは、共通要件である「データ要件・連携要件標準仕様書」に従う必要があり、当該標準仕様書で示された「基本データリスト」に基づくデータを抽出できることが必要であることから、このことを踏まえた機能を備えることとした。

「データ要件・連携要件標準仕様書」で定める「基本データリスト」については、標準準拠システム間の情報連携やシステム更改時にデータ移行の円滑化、拡張性の向上に資するべく、データのレイアウト（データ項目名、型、桁数等の属性を定義したもの）を定めている。

30.2 文字

【実装すべき機能】

文字要件については、「データ要件・連携要件標準仕様書」の規定に準ずる。

第 6 章 非機能要件

「新経済・財政再生計画改革工程表 2019」（令和元年 12 月 19 日）及び「デジタル・ガバメント実行計画」（令和元年 12 月 20 日閣議決定）において、市町村の 17 業務に係るシステムが地方公共団体の業務プロセス・情報システムの標準化の検討の対象とされ、これらのシステムに共通する非機能要件の標準については、IT 総合戦略室（現デジタル庁）及び総務省において検討することとされた。

このことを受けて、令和 2 年 9 月に旧内閣官房 IT 室が(1)「非機能要求グレード（地方公共団体版）」（平成 26 年 3 月・JLIS 作成）において(2)「グループ②」として示された要求グレードのうち、(3)クラウド調達時の扱いが「○：クラウド対象と成り得る項目」とされている項目の「選択レベル」を基準として、(4)最新の状況等を鑑み修正をしたものとして示している。

各業務システムの標準仕様書において、標準よりもレベルの高い非機能要件を定める場合には、当該標準仕様書の非機能要件部分が優先され、また、標準仕様書を策定する過程において、他のシステムに影響が出ないように、標準の非機能要件のレベルと調整を行う必要がある。

本標準仕様書における非機能要件については、内閣官房及び総務省が定めた標準に従うものとするが、一部の非機能要件については、「第 3 章 機能要件」に盛り込まれている。

なお、「デジタル社会の実現に向けた重点計画」（令和 3 年 12 月 24 日 閣議決定）において、「標準非機能要件（セキュリティを含む。）については、先行事業での検証を踏まえて、令和 4 年（2022 年）夏までに、必要に応じて拡充する。このうちセキュリティについては、地方公共団体の業務システムの統一・標準化の取組を踏まえ、ガバメントクラウドの活用を前提とした新たなセキュリティ対策の在り方について検討を行う。具体的には、デジタル庁及び総務省は、令和 4 年（2022 年）の夏を目途に、標準化基準の作成と併せて、地方公共団体のガバメントクラウド活用に関するセキュリティ対策の方針においては、国・地方公共団体・クラウド事業者・アプリケーション提供事業者等の責任分担等について、先行事業での検証を踏まえて、具体化を進める」こととされた。

第7章 用語

以下では、本仕様書についての解釈に紛れが生じないように、用いられている用語の定義を示した。ここで示す定義はあくまで本仕様書における定義であり、用語によっては、本仕様書以外では別の意味で用いられていることもある。

あ

RFI【あーるえふあい】 ……情報提供依頼書（request for information）。情報システムの導入や業務委託を行うに当たり、発注先候補の業者に情報提供を依頼すること。調達条件などを決定するために必要な情報を集めるために発行するもので、一般的にはこれを基に RFP（提案依頼書）を作成し、具体的な機能要件の提案業者に求めて発注先の選定に移る。総務省自治行政局地域情報政策室「自治体クラウド導入時の情報システム調達におけるカスタマイズ抑制のためのガイドライン」（平成 31 年 3 月 29 日）より。

RFP【あーるえふぴー】 ……提案依頼書（request for proposal）。情報システムの導入や業務委託を行うに当たり、発注先候補の業者に具体的な提案を依頼する文書。必要なシステムの概要や構成要件、調達条件が記述されている。総務省自治行政局地域情報政策室「自治体クラウド導入時の情報システム調達におけるカスタマイズ抑制のためのガイドライン」（平成 31 年 3 月 29 日）より。

IaaS【あいあーす】 ……Infrastructure as a service の略。戸籍附票システム等の稼動に必要な仮想サーバ、機材やネットワーク等のインフラをクラウド上のサービスとして提供する形態のこと。自治体クラウドを含むクラウドコンピューティングの利用形態は、「SaaS（software as a service）」、「PaaS（platform as a service）」、「IaaS（infrastructure as a service）」の 3 つに分類できる。戸籍附票システムが提供する機能については、クラウド上のサービス等として遠隔利用できる。

IC カード【あいしーカード】 ……個人番号カード等、情報（データ）の記録や演算をするために集積回路（integrated circuit）を組み込んだカードのこと。

ID【あいでいー】 ……システムの利用時に個人を特定するための番号や文字列等のこと。
「操作者 ID」も参照のこと。

あいまい検索【あいまいけんさく】 ……検索条件が完全に一致しないものの、対象を一定のルールに基づき抽出する検索方法のこと。

アクセス ……ソフトウェアやシステム、アプリケーションに格納されている情報へ到達（接続）すること。また、通信回線やネットワークを介して別のコンピュータや機器の操作、格納されている情報を取得、閲覧、編集できるようにすること。

アクセスログ ……戸籍附票システムや端末、ソフトウェアに対して、人間や外部のシステムからの操作や要求などを一定の形式で時系列に記録したもの。

アラート ……論理的には成立するが特に注意を要する入力等について、注意喚起の表示を経た上で、当該入力等を確定できるもののこと。論理的に成立し得ない入力その他の抑止すべき入力等について、抑止すべき原因が解消されるまで、当該入力等を確定（本登録）できないエラーとは区別される。

い

EUC【イーユーシー】……End user computing の略。非定型業務（戸籍附票システム標準仕様で当該機能が提供されていない業務）に対して利活用できる機能。

戸籍附票システムが保有するデータ（戸籍の附票の情報、その他戸籍附票システム内で管理する情報等）の二次利用を可能とするデータの抽出・分析・加工及びこれらのファイルやリストへの出力・印刷等の機能を有する。

一部【いちぶ】……同一の戸籍に含まれる一部の者のこと

「全部」も参照のこと。

一括メンテナンス【いっかつめんでなんす】……複数ユーザの登録及び権限の変更等の処理を、（1件ごとに登録するのではなく、登録・変更内容を記載した CSV ファイル等を読み込むことで）1回の操作で完了させること。

一般市区町村【いっぱんしくちょうそん】……政令市以外の市区町村のこと。

異動【いどう】……本仕様書においては、特段の補足がない限りは戸籍の附票における異動を指す。

イベント……戸籍附票システムを構成するサーバ内で発生する事態のこと。

イベント駆動型【いべんとくどうがた】……プログラミング言語において、ユーザや OS などから入出力などの要求が発生した時点で実際の処理を実行するプログラムの動作方法。

イベントログ……戸籍附票システムのシステムイベント（戸籍附票システムを構成するサーバ内で何らかの事態が発生した場合のシステム管理者等へのメッセージ通知）の履歴、情報を記録したもの。

システムイベントに関わる日時、システムイベントの内容及び関わるデータの中身などが記録される。

インフラ……プログラムを稼働させるハードウェアやネットワークのこと。

ディスク装置の容量、メモリ容量、計算速度、ネットワーク速度等の制約のために一括処理の件数に制限が設けられることがある。

う

ウィザード……システムの操作に当たり、システムの発する質問に順次回答していくことによって操作を行う方式のこと。

Web アプリケーション【うえぶあぶりけーしょん】……Web サーバのうち、ソフトウェアの実行環境や連携機能などを持つもの。

Web サーバ【うえぶさーば】……Web システム上で、利用者側のコンピュータに対しネットワークを通じて情報や機能を提供するコンピュータ及びソフトウェアのこと。

え

XML【えっくすえむえる】……Extensible Markup Language の略。インターネット上で使用される各種技術の標準化推進団体である W3C（World Wide Web Consortium）から勧告が出された言語の仕様であり、文書やデータの意味や構造を記述するために拡張可能なマークアップ言語である。利用者が自由にタグを定義でき、文書中の文字列に意味付けができる言語構造を持ち、文書処理から電子商取引にいたるまでネットワーク上のデータ処理において広く活用されている。

一般財団法人全国地域情報化推進協会（APPLIC）が策定した地域情報プラットフォーム標準仕様書においては、プラットフォーム通信標準のメッセージ定義仕様に採用されている。

エラー……論理的に成立し得ない入力その他の抑止すべき入力等について、抑止すべき原因が解消されるまで、当該入力等を確定（本登録）できないもののこと。論理的には成立するが特に注意を要する入力等について、注意喚起の表示を経た上で、当該入力等を確定できるアラートとは区別される。

エラーは、当該内容で本登録することを抑止することが目的であり、本仕様書においては、その実装方法として、エラーメッセージを表示し、次の画面に進めないようにすることも、エラーメッセージの表示によらず、そもそも入力不可とすることで対応することも差し支えないこととしている。また、仮登録段階でエラーメッセージを表示して抑止することも、本登録段階でエラーメッセージを表示して抑止することも、いずれもエラーの実装方法として許容している。

エラーコード……プログラムの起動又は実行が不可能である場合、その内容や原因を表示するためのコード。

お

OCR【おーしーあーる】……Optical character recognition の略。活字の文書画像（通常イメージスキャナーで取り込まれる）を文字コードの列に変換するソフトウェアのこと。光学文字認識ともいわれる。

OS【おーえす】……Operating system の略。基本ソフトウェアともいわれ、コンピュータを作動させるために不可欠なシステムの入出力や同時並行処理などを管理する複数のプログラムの集合体こと。制御プログラム、言語プロセッサ、ユーティリティーから構成される、基本的な操作環境を提供するソフトウェアの総称。

オープンデータ……何らかの権利に基づく制限がなく、誰でも自由に入手、加工、利用、再配布などができるように公開されたデータのこと。ソフトウェアで取得・加工したり、他のデータと組み合わせたりして分析可能な汎用的なデータ形式で提供される。

オペレーション……操作者による操作、処理のこと。

か

改製【かいせい】……法第 19 条の 2 に基づき、市町村長は、必要があると認めるときに改製を実施できることとされている。当該戸籍の附票に記載をしていた事項は、当該戸籍の附票の除票の記載事項となる。

改製不適合戸籍の附票【かいせいふてきごうこせきのふひょう】……戸籍情報システムの電算化において、「誤字を使用することができず、本人が文字の変更を認めない場合や確認が取れない場合」等に戸籍がテキストデータ化されないことに伴い附票においてもテキストデータにされずに紙やイメージデータのまま管理がされている戸籍の附票を指す。

外字【がいじ】……各ベンダが提供する文字セット等において、標準では収録されておらず、市区町村が個別に追加した文字のこと。

JIS 等の標準規格にない文字をベンダがパッケージ標準に追加している場合も「外字」と呼ぶことがあるが、パッケージ標準にある場合は、当該文字セット等において標準で収録されているため、本仕様書上は「内字」として扱う。

「内字」も参照のこと。

カスタマイズ……市区町村の業務に合わせて、ベンダがパッケージの機能への追加・変更・削除を行うこと。

方書情報【かたがきじょうほう】……市区町村、大字や小字、地番に続く、アパートやマンション、寮等の住所情報のこと。

ガバメントクラウド……政府情報システムについて、クラウドサービスの利点を最大限に活用することで迅速、柔軟、セキュアかつコスト効率の高いシステムを構築し、利用者にとって利便性の高いサービスを提供するため、デジタル庁が共通的な基盤・機能を提供する複数のクラウドサービス（IaaS、PaaS、SaaS）の利用環境を指す。

仮登録【かりとうろく】……「仮登録状態」とは、異動情報がシステムに入力され、その内容がいったんシステム上に保存されているが、未審査又は審査中のため決裁に至っておらず、法上、戸籍の附票にまだ記載されていない状態のこと。異動処理が確定されておらず、異動履歴とならない状態であり、システム上は保存されていることから、単なる入力途中の状態とは区別され、また、戸籍の附票にまだ記載されていないことから、本登録とも区別される。

「本登録」も参照のこと。

管理【かんり】……データの設定・保持・修正ができること。

き

く

クラウド……市区町村が情報システムを外部のデータセンターで保有・管理し、通信回線を経由して利用すること。

「自治体クラウド」及び「広域クラウド」も参照のこと。

グループ利用【ぐるーぷりよう】……利用者個人ではなく、所属部署や担当業務など複数の職員で同一 ID、パスワードを使用すること。

け

検索【けんさく】……個人や戸籍の附票等を選択するため、画面から検索用項目を画面入力して、マッチするものを探す操作のこと。

「照会」も参照のこと。

こ

更改【こうかい】……既存システムを再構築すること。バージョンアップともいう。

公用請求【こうようせいきゅう】……法第 20 条第 2 項に基づき、国又は地方公共団体の機関が、法令で定める事務の遂行のために必要である場合に行う戸籍の附票の写しの請求のこと。

個人番号【こじんばんごう】……番号法第 7 条第 1 項又は第 2 項の規定により、住民票コードを変換して得られる番号であって、当該住民票コードが記載された住民票に係る者を識別するために指定されるもののこと。いわゆるマイナンバー。

個人番号カード【こじんばんごうカード】……氏名、住所、生年月日、性別、個人番号等が記載され、本人の写が表示され、かつ、これらの事項等が電磁的方法により記録されたカードのこと。いわゆるマイナンバーカード。なお、「マイナンバーカードの呼称について」（平成 28 年 2 月 5 日付け内閣府大臣官房番号制度担当室・総務省自治行政局住民制度課事務連絡）では、国民に広く周知される媒体における個人番号カードに係る表記については、原則として「マイナンバーカード」を使用することとしている。

戸籍情報システム【こせきじょうほうしすてむ】……戸籍事務を扱うためのシステムであり、戸籍の附票事務を扱う「戸籍附票システム」とは別のシステムを指す。なお、「戸籍システム」という名称を使用する場合もあるが、本仕様書においては「戸籍情報システム」としている。

戸籍届出【こせきとどけで】……戸籍法（昭和 22 年法律第 224 号）に基づく届出（例：出生届、死亡届）のこと。戸籍法に基づく届出は、本仕様書上は、「届出」ではなく、「戸籍届出」と呼ぶ。

「申出」も参照のこと。

戸籍の表示【こせきのひょうじ】……本籍地及び筆頭者の情報のこと。法第 17 条に規定された戸籍の附票の記載事項の 1 つ。ただし、特別の請求又は必要である旨の申出がない限り戸籍の附票の写し等では省略できることとなっている。

戸籍の附票記載事項通知【こせきのふひょうきさいじこうつうち】……住所地の市町村長が住民票の記載等をした場合に、本籍地において戸籍の附票の記載の修正をすべきときには、法第 19 条第 1 項に基づき本籍地の市町村長に通知することとなっている。

戸籍附票宛名番号【こせきふひょうあてなばんごう】……戸籍附票システムにおいて一意に個人を特定する番号を指す。

さ

在外選挙制度【ざいがいせんきょにんせいど】……海外居住者が、外国にいながら国政選挙に投票できる制度であり、日本国籍を持つ 18 歳以上の者が公職選挙法第 30 条の 5 及び 6 に基づき申請及び登録されることで在外選挙人名簿に登録される。

在外投票人制度【ざいがいとうひょうにんせいど】……海外居住者が、外国にいながら国民投票に投票できる制度であり、日本国籍を持つ 18 歳以上の者が日本国憲法の改正手続に関する法律第 36 条及び第 37 条に基づき申請・登録されることで在外投票人名簿に登録される。

再転入【さいてんにゅう】……かつて、ある市区町村の住民であった者が、元の市区町村に転入すること。

概念上は、住民でなくなってから何年経過しても再転入である。

参照【さんしょう】……データが入力されたテーブルへ必要なデータを問い合わせる操作。

し

CS【しーえす】……Communication server（コミュニケーションサーバ）の略。各市区町村の住民記録システムと住基ネット又は戸籍附票システムと各市区町村の戸籍附票システムをネットワーク化したシステムを接続するためのサーバのこと。

CSV【しーえすぶい】……Comma-separated values の略。テキストデータにおいて各項目のデータをカンマで区切ったファイル形式のこと。

支援措置対象者【しえんたいしょうしゃ】……配偶者からの暴力（DV）、ストーカー行為等、児童虐待及びこれらに準ずる行為の被害者で、市区町村に対して住民基本台帳事務における DV 等支援措置を申し出た者。加害者からの「住民基本台帳の一部の写しの閲覧」、「住民票（除票を含む）の写し等の交付」、「戸籍の附票（除票を含む）の写しの交付」の請求・申出があっても、これを制限する（拒否する）措置が講じられる。

J-LIS【じえいりす】……地方公共団体情報システム機構のこと。地方公共団体情報システム機構法（平成 25 年法律第 29 号）に規定された地方共同法人である。出資金は地方公共団体から出資され、法の規定による事務を地方公共団体に代わって行うとともに、情報システムの開発及び運用、教育及び研修、調査研究等の業務を行う。

磁気ディスク【じきでいすく】……金属やガラスなどの薄い円盤型のディスクの表面に磁性体を均等に塗布した記憶媒体。本仕様書においては、これに準ずる方法により一定の事項を確実に記録しておくことができる物を含む。HDDやSSDなどの外部記憶装置がこれに当たる。

市区町村【しくちょうそん】……市町村及び特別区のこと。指定都市の総合区や行政区については、本仕様書では、法令で指定都市の区及び総合区が市と、区長及び総合区長が市長と見なされる場合は、法令と同様の扱いとしている。

JIS X 0213【じすえっくすぜろにいちさん】……日本語用の文字セット等を規定する日本産業規格（JIS規格）のうち、「7ビット及び8ビットの2バイト情報交換用符号化拡張漢字集合」のこと。JIS X 0208を拡張したもの。

システムログ……システムが記録する動作履歴であり、OSの稼働中に発生したイベントなどを時系列で記録したもの。

自治体クラウド【じちたいくらうど】……自治体が情報システムのハードウェア、ソフトウェア、データなどを自庁舎で管理・運用することに代えて、外部のデータセンターにおいて管理・運用し、ネットワーク経由で利用することができるようにする取組（いわゆる「クラウド化」）であって、かつ、複数の自治体の情報システムの集約と共同利用を行っているものをいう。

自動【じどう】……入力、登録、区別、判断、確定等の処理時に、取り込んだ情報を職員の手を介さず処理できる機能のこと。

住基ネット【じゅうきねっと】……住民基本台帳ネットワークシステムの略。

住民の基本情報を自治体共同の本人認証基盤で管理する方式に整備して、住民基本台帳業務を全国共通で行うために、各市区町村のシステムをネットワーク化したもの。

住基ネット全国サーバ、都道府県サーバ、住基ネットCS（市町村CS）から構成される。

住所【じゅうしょ】……法上の住民の住所は、地方自治法第10条の住民としての住所と同一であり、各人の生活の本拠をいう。

住民基本台帳ネットワークシステム統一文字【じゅうみんきほんだいちょうねっとわーくしすてむとういつもじ】……住基ネットで使用される文字（漢字19,563文字を含む。）のこと。

住民票コード【じゅうみんひょうコード】……規則第1条により、無作為に作成された10桁の数字と1桁の検査数字を組み合わせて定められた数字のこと。他の住民とは重複しない番号である。

照会【しょうかい】……既に特定した個人や世帯等の詳細な情報について、データベースに問い合わせる操作のこと。「検索」も参照のこと。

静脈認証【じょうみやくにんしょう】……手のひらや指等の静脈の形状パターンを読み取り、あらかじめ登録された本人の情報と照合して認証すること。

除票【じょひょう】……消除された戸籍の附票又は改製前の戸籍の附票のこと（法第21条）。

す

スケジューラ……ある処理を、条件が成立したタイミング（特定時刻の到来・他の処理の終了等）で自動的に実行させる仕組み。

せ

生体認証【せいたいになんしょう】……あらかじめ登録された指紋・掌紋、虹彩、眼球、顔、声紋など、固有の身体的又は行動的情報と照合して認証すること。

生年月日【せいねんがっぴ】……法第 17 条第 5 項の「出生の年月日」のこと。「生年月日」の方が一般的であることから、本仕様書においては、「生年月日」を使用する。

性別【せいべつ】……法第 17 条第 6 号の「男女の別」のこと。「性別」の方が一般的であることから、本仕様書においては、「性別」を使用する。

制御【せいぎょ】……データの演算処理を行う以外の処理をコントロールすること。メモリやディスプレイ・画面媒体との入出力やデータの入出力、キーボードやマウスからの操作、ディスプレイやプリンタへの出力を正常に作動させる目的のための操作。

前住所【ぜんじゅうしょ】……「転入前住所」を参照のこと。

全部【ぜんぶ】……同一の戸籍に含まれる全員のこと。

そ

操作権限ポリシー【そうさけんげんぼりしー】……操作者等を単位とした利用権限を設定する際の方針のこと。

操作者 ID【そうさしゃあいでいー】……戸籍附票システム利用者の特定に用いられる一意の識別子（利用者、登録者を識別するユーザ名やアカウント名）。

また、当該利用者に対するシステム利用を管理・制約するための識別子でもある。

なお、「個人番号カードアプリケーション搭載システム」では、ID・パスワード方式によるオペレーター認証時の識別子のこと。

操作ログ【そうさろぐ】……戸籍附票システムの利用状況や利用者操作の履歴、情報を記録したもの。

操作が行われた日時と、行われた操作の内容や操作に関わるデータの中身などが記録される。

た

ダイアログ……入力したワードやメッセージを確認するために操作時に一時的に開かれる小さいウィンドウのこと。

ダイアログボックスの略。

単純連番【たんじゅんれんばん】……戸籍附票システムが取り扱う各種番号（履歴番号等）に付番する際、順番に当該番号に 1 を加える操作（インクリメント）により、機械的に（単純に）新たな番号を付番すること。又は、既に付番された当該番号のこと。

つ

通信ログ【つうしんろぐ】……戸籍附票システムの通信状況や通信の履歴、情報を記録したもの。

通信が行われた日時、行われた通信の内容や通信に関わるデータの中身などが記録される。

て

データベースサーバ……データベースソフトウェアを稼働させるサーバのこと。

テキストデータ……文字コードで表現できる文字だけで構成されるファイルのこと。文字を編集する機能のみを持つテキストエディタアプリケーションにより、ファイルの読み込み、文字の入力、挿入、消去、異動、複写等が可能である。

デジタル手続法【でじたるてつづきほう】……情報通信技術の活用による行政手続等に係る関係者の利便性の向上並びに行政運営の簡素化及び効率化を図るための行政手続等における情報通信の技術の利用に関する法律等の一部を改正する法律（令和元年法律第16号）のこと。

な

内字【ないじ】……各ベンダが提供する文字セット等において、標準で収録されている文字のこと。

JIS等の標準規格にない文字をベンダがパッケージ標準に追加している場合も、パッケージ標準にある場合は、当該文字セット等において標準で収録されているため、本仕様書上は「内字」として扱う。

「外字」も参照のこと。

に

二要素認証【にようそにんしょう】……正規の利用者を認証する手段のうち、知識、所有、生体のうち2つの異なる属性を併用する認証方法（2つ以上を併用する認証は、多要素認証という。）。

具体的な認証方式としては、パスワードとUSBトークン、指紋と暗証番号等、2つの異なる原理の認証手段を組み合わせて用いることで、精度と安全性を高める等がある。

「地方公共団体における情報セキュリティポリシーに関するガイドライン」では、「情報システム全体の強靱性の向上」として、「マイナンバー利用事務系においては、原則として、他の領域との通信をできないようにした上で、端末からの情報持ち出し不可設定や端末への多要素認証の導入等により、住民情報の流出を防ぐ。」とある。

認証ログ【にんしょうろぐ】……戸籍附票システムにおける利用者認証の履歴、処理内容を記録したもの。

認証が行われた日時と、行われた認証の内容や認証に関わるデータの中身などが記録される。

は

バージョン……製品等の改訂、更新を識別するための番号や符号のこと。通常、番号（数字）が大きいほど新しい製品であることを意味する。

ハードコピー……画面表示された情報を（画像データなどの形式で）そのまま記録すること。

バイト……本仕様書では、8ビット（16進数では、00～FF）のこと。

「文字コード」、「ビット」も参照のこと。

パッケージ……特定の市区町村の業務内容、運用を対象に開発したものではなく、業務に共通して必要な機能を汎用品（既製品）として販売しているシステム（戸籍附票システム等）のこと。

バッチ処理【ばっちしょり】……一括処理を行う処理方式のこと。複数の手順からなる処理において、あらかじめ一連の手順を登録しておき、自動的に連続処理を行う処理方式等、複数のパターンがある。

パラメータ……戸籍附票システムの挙動に影響を与える、各種静的・動的な設定のこと。

ひ

BMP 形式【びーえむぴーけいしき】……Windows の標準的な[画像ファイル](#)形式で、[ビットマップ画像](#)を保存するための形式。[BMP](#) は、「[bitmap](#)」を略したもの。色は[モノクロ](#)、16 色、256 色、1677 万色までをサポートしている。この形式のファイルには「.BMP」という拡張子が付く。

BPMN【びーピーえむえぬ】……Business Process Model and Notation の略。国際標準化機構（ISO）と国際電気標準会議（IEC）の合同委員会による、業務プロセスをワークフローとして視覚的に表記する方法の国際標準の 1 つである ISO/IEC 19510:2013（Object Management Group Business Process Model and Notation）のこと。

ビット……コンピュータプログラムにおける 2 進数の 1 桁（0 又は 1）のこと。

「文字コード」、「バイト」も参照のこと。

非機能要件【ひきのうようけん】……情報システムやソフトウェアの開発時に定義される要件のうち、機能面以外の要件全般をいう。システムの性能や機能の信頼性、拡張性、運用性、セキュリティなどに関する要件のこと。

ふ

Fit&Gap 分析【ふいっとあんどぎゃっふぶんせき】……事業者の提供するパッケージソフトの機能が、利用者として求める要件に適合（fit）している点と乖離（gap）している点を明らかにし、事業者の提供するパッケージソフトと利用者として求める要件との適合性を判断する分析手法。総務省自治行政局地域情報政策室「自治体クラウド導入時の情報システム調達におけるカスタマイズ抑制のためのガイドライン」（平成 31 年 3 月 29 日）より。

フォント……JIS 規格（JIS X 0213 等）のようにコンピュータ（情報システム）に表示や印字される文字セット等の図形について、同じ特徴・様式で一揃いの文字の形状をデザインしたもの。また、コンピュータなどで文字を表示・印刷できるように、文字形状をデータとして表したものの。

本仕様書は、文字セット・文字コード・文字符号化方式については規定しているが、特定のフォントを用いることは規定していないため、本仕様書で規定する文字セットが扱えるフォントであれば、IPAmj 明朝フォントと異なるフォントを用いることも差し支えない。

符号【ふごう】……（番号制度の文脈で）情報提供ネットワークシステムと情報照会者等間で、個人を一意に特定する番号。住民票コードを元に生成され、情報保有機関ごとに番号が異なり、情報提供ネットワークシステムを通じて情報連携する際に、安全性確保の観点から個人番号に代わって用いられる。戸籍関係情報の情報連携については、法務省は本籍地市町村の戸籍情報システム及び戸籍附票システム通じ、戸籍の附票に記録される 4 情報（氏名、住所、生年月日及び性別）を用いて住基ネットから情報提供ネットワークシステムを介して取得し、情報提供ネットワーク

システム、法務省及び戸籍関係情報の情報照会機関の情報連携を行う際の個人の識別子となる。戸籍法の一部を改正する法律（令和元年法律第 17 号）による改正後の番号法第 9 条第 3 項において、「情報提供用個人識別符号」と定義されているものと同一である。

文字の文脈での「符号」は、「文字コード」を参照のこと。

符号位置【ふごういち】……「文字コード」を参照のこと。

附票【ふひょう】……住所地で作成される住民票を本籍地で作成される戸籍に関連させ、住民票と戸籍の共通記載事項について住民票の記載内容を戸籍の記載内容に一致させて、住民基本台帳の記録の正確性を確保するための帳票。

附票番号【ふひょうばんごう】……戸籍附票システムにおいて一意に戸籍の附票を特定する番号を指す。

プログラム……電子計算機（コンピュータ）に動作をさせるために、順序手順を記載した一連の命令語の集合のこと。

へ

ベンダ……ハードウェアやソフトウェア等の製品やサービスに責任を持つ事業者のこと。

ベンダロックイン……特定ベンダ独自の技術・仕様等に依存することで、他ベンダの提供する同種のシステム、サービス、製品等への乗り換えが困難になること。

ほ

本籍転属通知【ほんせきてんぞくつうち】……本籍が一の市町村から他の市町村に転属したときは、原籍地の市町村長は、法第 19 条第 3 項に基づき、戸籍の附票に記載をしてある事項を新本籍地の市町村長に通知することとなっている。

本登録【ほんとうろく】……異動情報がシステムに入力され、決裁を経てその内容がシステム上に保存されており、法上、戸籍の附票（原票）に記載されている状態。異動処理が確定され、異動履歴となる。また、確定情報となるため、団体内統合宛名、証明書、他業務連携等に反映される。「仮登録」も参照のこと。

本人通知制度【ほんにんつうちせいど】……本人通知を希望する者に対し、住所や本籍のある市区町村に登録し、代理人や第三者からの戸籍の附票の写し等の交付を行った場合、本人に交付したことを通知する制度のこと。

法令に基づくものではなく、各市区町村が独自に要領等を定めて実施している業務である。

ま

マイナポータル……子育てや介護をはじめとする行政手続の検索やオンライン申請がワンストップで実施でき、行政からのお知らせを受け取ることのできるサイト。

み

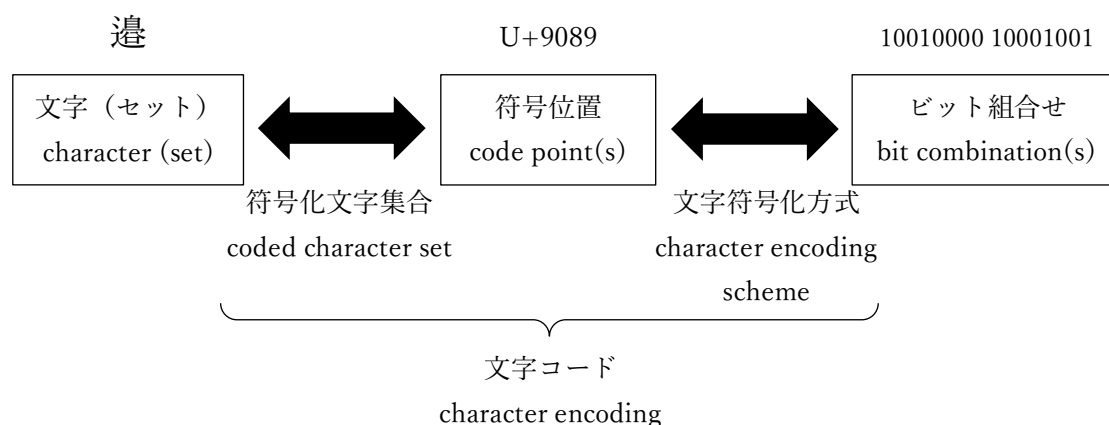
ミドルウェア…アプリケーションと OS の中間的な処理を行うソフトウェアのことをいう。戸籍附票システムでは様々なミドルウェアを用いてシステムを構成している。

も

文字溢れ【もじあふれ】……入力した文字がテキストエリアに表示できる文字数を上回った時に、対象エリアからはみ出している状態のこと。

文字コード【もじコード】……コンピュータプログラムは、0と1の列（「ビット組合せ」(bit combination) という。）から成り立っている。そのため、コンピュータプログラムが文字（character）を扱う場合、そのプログラムが扱える文字の範囲と、文字とビット組合せの対応関係が決まっている必要がある。このうち、文字の範囲のことを「文字セット」(character set) といい、文字とビット組合せの対応関係を示したものを「文字コード」(character encoding) という（「文字コード」を、文字セットをも含めた概念として用いることがあるが、本仕様書では、文字セットとは別のものとして定義する。また、個々の文字に振られた値やビット組合せのことを「文字コード」と呼ぶこともあるが、これとも区別する。）。

文字コードの決め方は、ISO/IEC 10646 では、文字に直接ビット組合せを割り当てるのではなく、文字に一意的値（「符号位置」(code point) という。）を振った上で、その値とビット組合せを結び付ける方法を別途定義している。文字集合と符号位置の対応関係を示したものを「符号化文字集合」(coded character set) といい、符号位置とビット組合せの対応関係を示したものを「文字符号化方式」(character encoding scheme) という。上記の「文字コード」の定義に従えば、「文字コード」は、「符号化文字集合」と「文字符号化方式」を結び付けたものとなる。「文字符号化方式」には、UTF-8、UTF-16 等がある。



以上について具体例で説明すると、例えば、「J」、「邊」の文字は、ISO/IEC 10646 では、符号位置としてそれぞれ、U+004A、U+9089（いずれも 16 進数）が振られている。これが、文字符号化方式の 1 つである UTF-8 ではそれぞれ、01001010、11101001 10000010 10001001（16 進数ではそれぞれ、4A、E9 82 89）、UTF-16 ではそれぞれ、00000000 01001010、10010000 10001001（16 進数ではそれぞれ、00 4A、90 89）のビット組合せが割り当てられている。この例で示したように、一般に、UTF-8 では、英数字が 1 バイト（8 ビット）、仮名や漢字が 3 バイト（24 ビット）となり、UTF-16 では、英数字・漢字とも 2 バイト（16 ビット）となるのが通常であることから、仮名や漢字を扱うことが多い住民記録システムについては、データサイズを抑制するため、通信インタフェースの文字符号化方式を UTF-16 とすることとした。

UTF-16では、通常用いられる漢字は2バイトであるが、2バイトの組合せを2つ用いて(すなわち4バイトで)表される文字もあり、この表現を「サロゲートペア」という。例えば、「邊」の文字は、ISO/IEC 10646では、符号位置としてU+2B7EA(16進数)が振られており、UTF-16では1101100001101101110111111101010(16進数ではD8 6D DF EA)のビット組合せが割り当てられている。なお、UTF-8では11110000101010111001111110101010(16進数ではF0 AB 9F AA)のビット組合せが割り当てられている。

上の例において、「邊」(符号位置:U+9089)と「邊」(符号位置:U+2B7EA)は別の文字として扱われているが、「邊」と「邊」は字形がわずかに異なるものの、単なるデザインの差であるとして区別されていない。しかし、氏名を扱う場合等、実務上、区別する必要がある場合がある。そこで、文字としては同一視される漢字の、細かな字形の差異を特別に使い分けるための仕組みとしてIVS(ideographic variation sequence/selector。字形選択子/漢字字形指示列)があり、「邊」でいうと、「邊」(符号位置:U+9089)の後に、符号位置がU+E011BであるIVSを付加することで、「邊」とは異なる「邊」の字形を指し示すこととしている。この場合、UTF-16によるビット組合せ(16進数)は、「邊」が9089、上記IVSがDB40DD1Bであることから、「邊」は9089DB40DD1Bとなる。

文字情報基盤【もじじょうほうきばん】……文字情報基盤推進委員会による、人名等を正確に表記する必要のある行政業務で用いられる漢字約6万文字を整備して国際標準化を行う事業、また、同事業により整備された一連の成果物をいう。同委員会は、平成22年度に、内閣官房情報通信技術(IT)担当室(現 デジタル庁)、総務省、法務省、経済産業省、文化庁などの関係府省や専門家、産業界関係者が参加し、独立行政法人情報処理推進機構を事務局として設置されたものである。行政機関や行政機関内のシステムごとに外字を作成していた文字の相互参照を可能とすることによって、行政事務の効率を向上し、外字管理コストを削減することを目的としている。

文字情報基盤では、国際規格化を進めることを目的に作成が開始された「IPAmj明朝フォント」、MJ文字集合(約6万文字)の文字に関する各種データを集めた「MJ文字情報一覧表」、MJ文字集合とJISX0213の範囲にある漢字(約1万文字)との結びつきを整理した「MJ文字縮退変換マップ」、MJ文字情報一覧表の文字を様々な条件で検索できる「検索システム」、MJ文字情報一覧表等の文字情報をより活用しやすい形にデータベース化した「文字情報基盤DB」、その他、「文字情報基盤導入ガイド」、「文字情報基盤導入テクニカルスタディ」、「参考:変体仮名一覧」、「導入事例」、「調達仕様書記載例」等が提供されている。

文字セット【もじせつと】……文字の集合のこと。コンピュータに密接に関係する文字集合としては、JIS規格等がある。コンピュータに密接に関係しない文字集合としては、『常用漢字(常用漢字表)』(平成22年内閣告示第2号)、常用漢字に含まれない文字からなる『人名用漢字』(戸籍法施行規則(昭和22年司法省令第94号)別表第2)等がある。

「文字コード」も参照のこと。

文字セット等【もじせつととう】……文字セット・文字コード・文字符号化方式のこと。

文字符号化方式【もじふごうかほうしき】……文字の集合をコンピュータで扱うために、文字に割り当てた番号とコンピュータで扱うための符号へ変換する対応表の方式のこと。「文字コード」を参照のこと。

ゆ

UTF-16【ゆーていーえふじゅうろく】……ISO/IEC 10646で規定された文字符号化方式の1つ。一般に、UTF-16では、英数字・漢字とも2バイト(16ビット)となるのが通常である。

「文字コード」も参照のこと。

UTF-8【ゆーていーえふえいと】……ISO/IEC 10646で規定された文字符号化方式の1つ。一般に、UTF-8では、英数字が1バイト(8ビット)、仮名や漢字が3バイト(24ビット)となるのが通常である。

「文字コード」も参照のこと。
ユニーク……重複がなく、一意であること。

り

リカバリ……不具合が発生したシステム、サーバ、アプリケーションなどを復旧、修復、復元すること。外部記憶装置においては、媒体の破損等でデータが正常に取り出せなくなった場合、可能な限りデータを取り出して保全したり、残りの装置からデータを復元したりする。ソフトウェアにおいては、正常に作動しなくなった OSなどを消去し、再インストールして初期状態に戻す。

利用権限【りようけんげん】……システムの利用において業務区分、職位等に基づき付与された権限のこと。

ろ

ログ……戸籍附票システムの利用状況やデータ通信等の履歴、情報の記録を取ること。またその記録そのものを指す。
操作やデータの送受信が行われた日時と、行われた操作の内容や送受信されたデータの中身などが記録される。
データ通信の履歴等については、自治体クラウド等によりデータセンターを利用している場合、データセンター事業者によって情報が記録されている。このような場合、SLA とセットでログの運用・管理を実施する等が求められる。

「アクセスログ」、「イベントログ」、「操作ログ」、「通信ログ」、「認証ログ」も参照のこと。

ログイン……コンピュータやネットワーク、オンライン処理で業務を行う際に、操作者の識別情報を入力し、あらかじめ登録された情報との照会を行い利用を開始すること。