

## 一般競争入札公示

下記のとおり一般競争に付します。

令和4年12月9日

支出負担行為担当官  
自治大学校庶務課長 松田 満



### 記

- 1 支出負担行為担当官の官職名及び氏名  
支出負担行為担当官 自治大学校庶務課長 松田 満
- 2 競争入札に対する事項
  - (1) 入札件名 エレベータのブレーキ制御リレー、各種バッテリー交換作業 一式
  - (2) 作業内容 入札説明書のとおり
  - (3) 履行期間 契約締結日から令和5年3月31日
  - (4) 履行場所 自治大学校（立川市緑町10番地の1）
  - (5) 入札方法 総価を記入する。
- 3 入開札の場所及びその日時
  - (1) 場 所 自治大学校管理棟2階大会議室
  - (2) 日 時 令和4年12月23日 14時30分
- 4 競争入札に参加する者に必要な資格
  - (1) 予算決算及び会計令第70条の規定に該当しない者であること。  
なお、未成年者、被保佐人又は被補助人であって、契約締結のために必要な同意を得ている者は、同条中、特別な理由がある場合に該当する。
  - (2) 予算決算及び会計令第71条の規定に該当しない者であること。
  - (3) 令和4・5・6年度総務省競争参加資格（全省庁統一資格）「役務の提供」A、B又はC等級に格付けされ、関東・甲信越地域の競争参加資格を有する者であること。
  - (4) 総務省及び他府省等における指名停止措置要領に基づく指名停止を受けている期間中でないこと。ただし、他省庁等における処分期間については、総務省の処分期間を超過した期日は含めない。
- 5 入札者に求められる義務  
入札に参加しようとする者は、次に示す書類等を、令和4年12月21日17時00

分までに下記6に示す場所に提出しなければならない。

- (1) 競争参加資格審査結果通知書の写し（1部）
- (2) 下見積書（1式）
- (3) 入札書（1部）

詳細は入札説明書のとおり。

なお、提出された書類等を審査の結果、本件役務を履行できると認められた者に限り入札の対象者とする。また、提出した書類等について説明を求められた場合には、速やかに応じなければならない。

6 契約条項を示す場所及び入札説明書を交付する場所

東京都立川市緑町10番地の1 自治大学校  
自治大学校庶務課会計係 担当 会計係 木村 哲也

なお、入札説明書は以下のアドレスからダウンロードも可能

<https://www.soumu.go.jp/jitidai/koukoku.htm>

7 入札事項等説明の場所及びその日時

- (1) 場所 上記6に同じ。
- (2) 日時 令和4年12月9日から令和4年12月21日までの土曜日、日曜日 及び  
休日を除く毎日9時00分から17時00分まで

8 入札保証金及び契約保証金

免除

9 入札の無効

入札説明書のとおり。

10 入札書の記載金額

入札説明書のとおり。

11 落札者の決定方法

入札説明書のとおり。

12 契約書作成の要否

契約締結に当たっては、契約書を作成するものとする。

以上公告する。

令和4年度

エレベータのブレーキ制御リレー、各種バッテリー交換作業 一式

## 入 札 説 明 書

本件は、紙による従来の応札及び入開札手続のみとし、「電子入札・開札システム」を利用した応札及び入開札手続は出来ないものとする。

支出負担行為担当官

総務省自治大学校庶務課長

松田 満

◎ 項目及び構成

- 1 契約担当官等
- 2 調達内容
- 3 競争参加資格
- 4 競争参加資格を有していないもの手続き
- 5 入札事項等説明の場所及びその期間
- 6 入札者に求められる義務等
- 7 入札書の記載方法及び提出等
- 8 秩序の維持
- 9 開札
- 10 落札者の決定
- 11 契約書の作成
- 12 その他

(様式1) 入札書

(様式2) 委任状

別紙① 契約書(案)

別紙② 仕様書

総務省自治大学校における特定調達に係る入札公告に基づく入札については、「国の物品等又は特定役務の調達手続きの特例を定める政令」（昭和55年政令第300号）、「私的独占の禁止及び公正取引の確保に関する法律」（昭和22年4月14日法律第54号以下「独占禁止法」という。）等関係法令によるほか、この入札説明書による。

## 1 契約担当官等

支出負担行為担当官

総務省自治大学校庶務課長 松田 満

## 2 調達内容

### (1) 件名

エレベータのブレーキ制御リレー、各種バッテリー交換作業 一式

### (2) 特質等

別添仕様書のとおり。

### (3) 履行期間

契約締結日から令和5年3月31日まで

### (4) 履行場所

東京都立川市緑町10番地の1  
自治大学校

### (5) 開札の日時並びに場所

令和4年12月23日（金） 14時30分  
自治大学校管理棟2階大会議室

## 3 競争参加資格

### (1) 予算決算及び会計令第70条の規定に該当しない者であること。

なお、未成年者、被保佐人又は被補助人であって、契約締結のために必要な同意を得ている者は、同条中、特別な理由がある場合に該当する。

### (2) 予算決算及び会計令第71条の規定に該当しない者であること。

### (3) 令和4・5・6年度総務省競争参加資格（全省庁統一資格）「役務の提供等」においてA、B又はC等級に格付けされ、関東・甲信越地域の競争参加資格を有する者であること。

### (4) 総務省及び他府省等における指名停止措置要領に基づく指名停止を受けている期間中でないこと。ただし、他省庁等における処分期間については、総務省の処分期間を超過した期日は含めない。

### (5) 以下の暴力団排除対象者に該当しない者

#### ① 契約の相手方として不適当な者

ア 法人等（個人、法人又は団体をいう。）の役員等（個人である場合はその者、法人である場合は役員又は支店若しくは営業所（常時契約

を締結する事務所をいう。)の代表者、団体である場合は代表者、理事等、その他経営に実質的に関与している者をいう。)が、暴力団(暴力団員による不当な行為の防止等に関する法律(平成3年法律第77号)第2条第2号に規定する暴力団をいう。以下同じ)又は暴力団員(同法第2条第6号に規定する暴力団員をいう。以下同じ。)であるとき

- イ 役員等が、自己、自社若しくは第三者の不正の利益を図る目的、又は第三者に損害を加える目的をもって、暴力団又は暴力団員を利用するなどしているとき
- ウ 役員等が、暴力団又は暴力団員に対して、資金等を供給し、又は便宜を供与するなど直接的あるいは積極的に暴力団の維持、運営に協力し、若しくは関与しているとき
- エ 役員等が、暴力団又は暴力団員と社会的に非難されるべき関係を有しているとき

② 契約の相手方として不適当な行為をする者

- ア 暴力的な要求行為を行う者
- イ 法的な責任を超えた不当な要求行為を行う者
- ウ 取引に関して脅迫的な言動をし、又は暴力を用いる行為を行う者
- エ 偽計又は威力を用いて契約担当官等の業務を妨害する行為を行う者
- オ その他前各号に準ずる行為を行う者

(6) 上記暴力団排除対象者であることを知りながら下請負又は再委託の相手方としないこと。

(7) 下記7の入札者に求められる義務等を履行した者

(注) 上記(1)から(5)の各要件に係る当該調達に係る競争参加資格の有無についての判断基準日は、開札日時点とする。

4 競争参加資格を有していない者の手続き

(1) 予算決算及び会計令第70条及び第71条に規定される次の事項に該当する者は、競争に参加する資格を有しない。

- ア 当該契約を締結する能力を有しない者及び破産者で復権を得ない者。  
ただし、未成年者、被補佐人又は被補助者であって、契約締結のために必要な同意を得ている者については、この限りではない。
- イ 次の各号のいずれかに該当すると認められるときは、その事実があった後二年を経過していない者(これを代理人、支配人その他の使用人として使用する者についても同じ。)

(7) 契約の履行に当たり故意に物品の製造等を粗雑にし、又は品質若しくは数量に関して不正の行為をしたとき。

(4) 公正な競争の執行を妨げた者又は公正な価格を害し、若しくは不正の利益を得るために連合したとき。

- (ウ) 落札者が契約を結ぶこと又は契約者が契約を履行することを妨げたとき。
- (エ) 監督又は検査の実施に当たり、職員の職務の執行を妨げたとき。
- (オ) 正当な理由がなく契約の履行をしなかったとき。
- (カ) 契約により、契約の後に代価の額を確定する場合において、当該代価の請求を故意に虚偽の事実に基づき過大な額で行ったとき。
- (キ) 前各号の規定により一般競争に参加できないこととされている者を、契約の履行に当たり、支配人、代理人、その他使用人として使用したとき。

(2) 競争参加資格申請書の入手方法等

競争参加資格を有しない者で、本件入札に参加を希望する者は、所定の資格審査申請書を入手し、速やかに資格審査申請を行わなければならない。

【お問い合わせ窓口】

統一資格ヘルプデスク（全省庁統一資格審査事務処理センター）

電話 03-5511-1155

・受付時間 9:30～17:30（土・日・祝日を除く）

5 入札事項等説明の場所及びその期間

(1) 説明の場所

自治大学校庶務課会計係

電話 042-540-4501

(2) 期間

令和4年12月9日から令和4年12月21日17時00分まで

6 入札説明会の開催

入札説明会は、開催しない。

7 入札者に求められる義務等

入札に参加を希望する者は、次に示す書類等を令和4年12月21日(水)17時00分までに下記(2)に示す場所に提出しなければならない。

(期限厳守のこと。郵送する場合は、期限までに必着のこと。)

ア 競争参加資格審査結果通知書の写し 1部

イ 下見積書 1部(様式は任意とするが、積算内訳を明記すること。)

ウ 入札書 1部

提出された書類等を審査の結果、本件役務を履行できると認められた者に限り入札の対象者とする。なお、提出した書類等について説明を求められた場合には、速やかに応じなければならない。

なお、入札書の提出をもって前記3（5）及び（6）の規定に該当しないことを誓約し、かつ当省の求めに応じ、入札者の役員名簿（有価証券報告書に記載のもの（生年月日を含む。）。ただし、有価証券報告書を作成していない場合は、役職名、氏名及び生年月日の一覧表）を提出すること。この場合、当該名簿等に含まれる個人情報の提供につき同意したものとみなすものとする。

（2）書類等提出場所

自治大学校庶務課会計係

電話 042-540-4501（閉庁日を除く 10 時～13 時及び 14 時～17 時）

8 入札書の記載方法及び提出等

（1）入札書の記載方法

ア 入札書は日本語で記載すること。

なお、金額については日本国通貨とする。

イ 入札書は当省自治大学校所定の様式（様式1）によること。

ウ 記載項目は次のとおり。

（ア）入札金額

① 落札決定に当たっては、入札書に記載された金額に当該金額の 10%に相当する額を加算した金額（当該金額に 1 円未満の端数があるときは、その端数金額を切り捨てるものとする。）をもって落札金額とするので、入札者は消費税及び地方消費税に係る課税事業者であるか免税事業者であるかを問わず、見積もった契約金額の 110 分の 100 に相当する金額とすること。

② 入札金額は、輸送費、保険料等本件に必要なその他一切の諸経費を含めた金額とすること。

③ 入札金額は下見積書の金額を超えないこと。

（イ）件名

上記 2（1）に示した件名とする。

（ロ）年月日

入札書を作成した年月日とする。

（ハ）入札者の氏名等

① 入札者の氏名は、法人の場合はその名称又は商号及び代表者の氏名とする。

② 外国業者にあつて押印の必要があるものについては署名をもって代えることができる。

（ニ）業者コード

一般競争参加資格の 10 桁の業者コードを必ず記入すること。

（2）入札書の提出方法

入札者は次の方法により入札書を提出しなければならない。

ア 紙による入札の場合は、入札書を封筒（長形 3 号）に入れ契約書捺印



の印をもって封印し、かつその表面に入札者氏名（法人の場合はその名称又は商号、代理人の場合は入札者の氏名及び代理人の氏名を含む。）及び「〇月〇日〇時開札『入札件名』の入札書在中」と記載しなければならない。

イ 入札者は、その提出した入札書の引換え、変更又は取消しをすることはできない。

(3) 代理人による入札

ア 代理人が紙により入札する場合は、入札書に競争参加資格者の氏名（法人の場合はその名称又は商号及び代表者の氏名）、代理人であることの表示、当該代理人の氏名及び押印をしておくとともに、入札書の提出日時までに委任状を提出しなければならない。

イ 入札者又はその代理人は、本件調達に係る入札について他の入札者の代理人を兼ねることはできない。

(4) 入札書の無効

次の各号に該当する入札書は無効とする。

ア 本公告に示した入札参加に必要な資格のない者により提出された入札書。

イ 入札書受領期限までに指示する場所に提出されない入札書（ただし、遅れた理由が甲にある場合を除く。）

ウ 委任状のない代理人により提出された入札書

エ 代理人が入札する場合で、入札者の氏名（法人の場合はその名称又は商号及び代表者の氏名）及び代理人であることの表示並びに当該代理人の氏名及び押印のない入札書。

オ 二人以上の入札者の代理をした者により提出された入札書。

カ 同一の者により提出された2通以上の入札書。

キ 記載事項が不備な入札書

(ア) 入札金額が不明確な入札書。

(イ) 金額を訂正した入札書、またそれ以外の訂正について訂正印のない入札書。

(ウ) 品名・数量が上記2（2）で示したものと異なる入札書。

(エ) 調達する物品の品名及び合価の記載のない入札書。

(オ) 入札者及び代理人の氏名（法人の場合は、その名称又は商号及び代表者の氏名。代理人の場合は入札者の氏名及び代理人の氏名）の判然としない入札書。

(カ) 印章の押印のない入札書。

(キ) その他記載事項が不備又は判読できない入札書。

ク 明らかに連合によると認められる入札書。

ケ 国の物品等又は特定役務の調達手続きの特例を定める政令（昭和55年政令第300号）第8条第3項の規定に基づき入札書を受領した場合で、当該資格審査が開札日時までに終了しないとき又は資格を有すると

認められなかったときの当該入札書。

コ その他入札に関する条件に違反した入札書

(5) 入札書の内訳金額と合計金額が符号しない場合

ア 落札者決定後、速やかに内訳書を提出すること。

イ 内訳書の様式は適宜とし、記載内容は数量、単価及び金額等を明らかにすること。

ウ 内訳金額が合計金額と符号しないときは、合計金額で入札したものとみなす。この場合において、入札者は内訳金額の補正を求められたときは、直ちに合計金額に基づいてこれを補正しなければならない。

## 9 秩序の維持

(1) 「独占禁止法」の厳守

入札者は、独占禁止法に抵触する等、次に掲げるような行為を行ってはならない。

ア 入札者は、入札に当たっては、競争を制限する目的で他の入札者と入札価格又は入札意志についていかなる相談も行わず、独自に入札価格を定めなければならない。

イ 入札者は、落札決定の前に、他の入札者に対して入札価格を意図的に開示してはならない。

ウ 公正な価格を害し、又は不正の利益を得るための連合をしてはならない。

エ 入札者は、正当な理由がないのに商品又は役務をその供給に要する費用を著しく下回る対価で継続して供給し、その他不当に商品又は役務を低い価格で供給し、他の事業者の事業活動を困難にさせるおそれがある入札価格を定めてはならない。

(2) 入札執行中、入札場所において次の行為に該当すると認められる者を、入札場外に退去させることがある。なお、入札執行官が特に必要と認める場合は、当該入札を延期し、又はこれを中止することがある。

ア 公正な競争の執行を妨げ、又は妨げようとしたとき。

イ みだりに私語を発し、入札の秩序を乱したとき。

## 10 開札

(1) 開札は、入札者又はその代理人を立ち合わせて行う。

なお、立会者は1名に限る。ただし、入札者又はその代理人が立ち会わない場合は、入札事務に関係のない職員を立ち合わせて行う。

(2) 入札者又はその代理人は、開札時刻後においては、開札場所に入室することはできない。

(3) 入札者又はその代理人は、開札場所に入室しようとするときは、入札関係職員の求めに応じ身分証明書又は入札権限に関する委任状を提示しなければならない。

- (4) 入札者又はその代理人は、契約担当官等又はその補助者が特にやむを得ないと認めた場合のほか、開札場所を退出することができない。
- (5) 開札した場合において、各人の入札のうち予定価格の制限に達した価格のない場合には、直ちに再度の入札を行う。  
したがって、入札書を複数枚用意しておくこと。
- (6) 再度入札しても落札者がいないときは、入札を中止することがある。この場合、異議の申し立てはできない。

## 11 落札者の決定

### (1) 落札者の決定方法

ア 予算決算及び会計令第79条の規定に基づいて定めた予定価格の制限の範囲内で、最低価格をもって有効な入札を行った入札者を落札者とする。

ただし、予算決算及び会計令第84条に該当する場合は、予算決算及び会計令第85条の基準（予定価格に10分の6を乗じて得た額）を適用するので、基準に該当する入札が行われた場合は入札の結果を保留する。この場合、入札参加者は当局の行う事情聴取等の調査に協力しなければならない。

イ 上記アのただし書きによる調査の結果、会計法第29条の6第1項ただし書きの規定に該当すると認められるときは、その定めるところにより、予定価格の制限の範囲内で次順位者を落札者とするところがある。

（会計法第29条の6第1項ただし書き抜粋）

相手方となるべき者の申込みに係る価格によっては、その者により当該契約の内容に適合した履行がされないおそれがあると認められるとき、又はその者と契約を締結することが公正な取引の秩序を乱すこととなるおそれがある著しく不相当であると認められるとき。

ウ 落札者となるべき者が二人以上あるときは、直ちに当該入札者にくじを引かせ、落札者を決定するものとする。

また、入札者又は代理人がくじを引くことができないときは、入札執行事務に関係のない職員がこれに代わってくじを引き、落札者を決定するものとする。

エ 契約担当官等は、落札者を決定したときは入札者にその氏名（法人の場合はその名称）及び金額を口頭で通知する。

ただし、上記アただし書きにより落札者を決定する場合には別に書面で通知する。

また、落札できなかった入札者は、落札の相対的な利点に関する情報（当該入札者と落札者のそれぞれの入札価格及び性能等の得点）の提供を要請することができる。

### (2) 落札決定の取消

次の各号の一に該当するときは、落札者の決定を取り消す。ただし、支出負担行為担当官が、正当な理由があると認めたときはこの限りではない。

ア 落札者が、支出負担行為担当官から求められたにもかかわらず契約書の取り交わしを行わないとき。

イ 上記 8（5）の規定により入札書の補正をしないとき。

ウ 上記「3 競争参加資格」及び「7 入札者に求められる義務等」について虚偽の申告、記載等があることが判明したとき。

## 12 契約書の作成

（1）競争入札の結果、契約の相手方が決定したときは、遅滞なく契約書の取り交わしを行うものとする。

（2）契約書において使用する言語及び通貨  
日本語及び日本国通貨

（3）契約書案  
別添のとおり。

（4）契約書の作成

ア 契約書は2通作成し、双方各1通を保管する。

イ 契約書の作成に要する費用はすべて落札者の負担とする。  
ただし、契約書用紙は交付する。

ウ 支出負担行為担当官が契約の相手方とともに契約書に記名し、押印した後本契約が成立したものとする。

## 13 その他

（1）契約手続きにおいて使用する言語及び通貨  
日本語及び日本国通貨

（2）入札保証金及び契約保証金  
免除

（3）契約代金の支払方法、支払場所及び支払時期

ア 支払方法及び支払場所

銀行振込による届出日本銀行指定金融機関口座

イ 支払時期

契約した物品が検査に合格し、所有権が当省に移転した後、適法な支払請求書を受理した日から30日以内に支払うものとする。

（4）入札者は、契約担当官等が指定する日時までに仕様書、図面、見本及び現品並びに契約書案及び明細書を熟知しておくものとする。

（5）入札者は、入札後においては、この入札説明書に掲げた事項、仕様書、図面、見本及び現品並びに契約書案及び明細書の不知又は不明を理由として異議を申し立てることができない。

（6）監督及び検査は契約条項の定めるところにより行う。

なお、検査実施場所は、指定する日本国内の場所とする。

(様式1)

# 入札書

件名	エレベータのブレーキ制御リレー、各種バッテリー交換作業一式
----	-------------------------------

金				億	千	百	拾	万	千	百	拾	円
---	--	--	--	---	---	---	---	---	---	---	---	---

※金額の左端は¥で締めること。

入札公告及び入札説明書並びに契約条項等に定められた事項を承諾の上、上記の金額により入札いたします。

令和 年 月 日

支出負担行為担当官

総務省自治大学校庶務課長

松田 満 殿

業者コード ( )

住 所

法 人 名

代表者氏名

代理人氏名

印

(様式2)

# 委任状

私は\_\_\_\_\_を代理人と定め下記の権限を委任いたします。

代理人住所\_\_\_\_\_

代理人使用印



記

件名 \_\_\_\_\_

入札及び見積に関する一切の件  
代理人選任の件

令和 年 月 日

支出負担行為担当官

総務省自治大学校庶務課長

松田 満 殿

業者コード( )

住 所

会社名

代表者役職氏名 印



(契約保証金)

第4条 甲は、この契約に係る乙が納付すべき契約保証金を免除するものとする。

(債権譲渡の禁止)

第5条 乙は、この契約によって生ずる権利の全部又は一部を甲の承諾を得ずに、第三者に譲渡し、又は承継させてはならない。ただし、信用保証協会、中小企業信用保険法施行令（昭和25年政令第350号）第1条の3に規定する金融機関、資産の流動化に関する法律（平成10年法律第105号）第2条第3項に規定する特定目的会社（以下「特定目的会社」という。）又は信託業法（平成16年法律第154号）第2条第2項に規定する信託会社（以下「信託会社」という。）に対して債権を譲渡する場合にあっては、この限りでない。

2 乙がこの契約により行うこととされた全ての給付を完了する前に、乙が前項ただし書きに基づいて、特定目的会社又は信託会社（以下「丙」という。）に債権の譲渡を行い、乙が甲に対し、民法(明治29年法律第89号)第467条に規定する通知を行い、若しくは乙若しくは丙が動産及び債権の譲渡の対抗要件に関する民法の特例等に関する法律（平成10年法律第104号。以下「債権譲渡特例法」という。）第4条第2項に規定する通知を行い又は、乙若しくは丙が民法第467条又は債権譲渡特例法第4条第2項に規定する承諾の依頼を行う場合にあっては、甲は次の各号に掲げる事項を主張する権利を留保するものとする。

一 甲は、乙に対して有する請求債権については、譲渡対象債権金額と相殺し、又は、譲渡債権金額を軽減する権利を保留する。

二 丙は、譲渡対象債権を第一項ただし書きに掲げる者以外の者に譲渡し、又は、これに質権を設定しその他債権の帰属並びに行使を害すべきことはできないこと。

三 甲は、債権譲渡後も、乙との協議のみにより、納地の変更、契約金額の変更その他契約内容の変更を行うことがあり、この場合、丙は異議を申し立てないものとし、当該契約の変更により、譲渡対象債権の内容に影響が及ぶ場合には、もっぱら乙と丙の間において解決されなければならないこと。

3 第一項ただし書きに基づいて乙が第三者に債権の譲渡を行った場合においては、甲が行う弁済の効力は、予算決算及び会計令（昭和22年勅令第165号）第42条の2の規定に基づき、センター支出官に対して支出の決定の通知を行った時に生ずるものとする。

(再委託)

第6条 乙は、本契約の全部を第三者（以下「再委託者」という。）に委託することはできないものとする。ただし、本契約の適正な履行を確保するために必要な範囲において、本契約の一部を再委託する場合は、乙は、あらかじめ再委託者の住所、氏名、再委託する業務の範囲、その必要性及び契約金額について記載した書面を甲又は甲の指定する者に提出し、甲の承認を受けなければならない。

なお、乙は、甲から承認を受けた内容を変更しようとするとき、あるいは、再委託者



が更に再委託する場合についても同様に甲の承認を受けなければならない。

- 2 乙は、本契約の一部を再委託するときは、再委託した業務に伴う再委託者の行為について、甲に対してすべての責任を負うものとする。
- 3 乙は、本契約の一部を再委託するときは、乙がこの契約を遵守するために必要な事項について本契約書を準用して、再委託者と約定しなければならない。

(代理人の届出)

第7条 乙は、本契約に基づく請負業務に関する事務の全部又は一部を行わせるため、代理人を選任する場合は、あらかじめ、書面により甲に届け出るものとする。

(仕様書等の疑義)

- 第8条 乙は、仕様書等に疑義がある場合は、速やかに甲の説明を求めるものとする。
- 2 乙は、前項の説明に従ったことを理由として、この契約に定める義務の履行の責めを免れない。ただし、乙がその説明の不適當なことを知って、速やかに甲に異議を申し立てたにもかかわらず、甲が当該説明によることを求めたときは、この限りでない。

## 第2章 契約の履行

(監督)

- 第9条 甲は、この契約の適正な履行を確保するため、必要がある場合は、監督職員を定め、乙の作業場所等に派遣して業務内容及び甲が提供した資料等の保護・管理が、適正に行われているか等について、甲の定めるところにより監督をさせ、乙に対し必要な指示をすることができる。
- 2 甲は、監督職員を定めたときは、その職員の氏名並びに権限及び事務の範囲を乙に通知するものとする。
  - 3 乙は、監督職員の職務の遂行につき、相当の範囲内で協力するものとする。
  - 4 監督職員は、職務の遂行に当たり、乙が行う業務を不当に妨げないものとする。
  - 5 本条に規定する監督のために必要な費用は、代金に含まれるものとする。

(履行完了の提出)

- 第10条 乙は、履行を完了したときは、遅滞なく、書面を甲に提出するものとする。
- この場合、成果物として仕様書等において提出が義務づけられているものは、これを添えて提出するものとする。

(検査)

- 第11条 甲又は甲が検査を行う者として定めた職員（以下「検査職員」という。）は、前条の規定により届出を受理した日から起算して10日以内に、乙の立会を求めて、甲の定めるところにより検査を行い、合格又は不合格の判定をするものとする。ただし、乙が立ち会わない場合は、乙の欠席のまま検査をすることができる。
- 2 甲は、必要があると認めるときは、乙が履行を完了する前に、乙の作業場所又は甲の

指示する場所で検査を行うことができる。

- 3 甲は、前2項の規定により合格又は不合格の判定をした場合は、速やかに乙に対し、その結果を通知するものとする。

なお、甲が前条の規定による履行完了を受理した日から起算して14日以内に通知をしないときは、当該履行完了は合格したものとみなす。

- 4 乙は、検査職員の職務の遂行につき、相当の範囲内で協力するものとする。
- 5 乙は、検査に先立ち検査職員の指示するところにより、社内検査を実施した場合は、社内検査成績書を甲に提出するものとする。
- 6 本条で規定する検査のために必要な費用は、代金に含まれるものとする。
- 7 甲は、前各項に定める検査に関する事務を第三者に委託することができる。この場合、甲は、適宜の方法により乙にその旨通知するものとする。

#### （所有権の移転）

第12条 本契約に基づく成果物の所有権は、前条に規定する甲の検査に合格し、甲が受領したときに乙から甲に移転するものとする。

- 2 前項の規定により成果物の所有権が甲に移転したときに、甲は乙の責めに帰すべからざる事由による成果物の滅失、毀損等の責任を負担するものとする。

#### （代金の請求及び支払）

第13条 乙は、契約の履行を完了した場合において、甲の行う検査に合格したときは、支払請求書により代金を甲に請求するものとする。

- 2 甲は、前項に定める支払請求書を受理したときは、受理した日から起算して30日（以下「約定期間」という。）以内に代金を支払うものとする。

#### （支払遅延利息）

第14条 甲は、約定期間内に代金を乙に支払わない場合は、約定期間満了の日の翌日から支払をする日までの日数に応じ、未支払金額に対し、政府契約の支払遅延に対する遅延利息の率を定める告示で定める率を乗じて計算した金額を、遅延利息として乙に支払うものとする。ただし、約定期間内に支払をしないことが天災地変等やむを得ない理由による場合は、当該理由の継続する期間は、約定期間に算入せず、又は遅延利息を支払う日数に計算しないものとする。

- 2 前項の規定により計算した遅延利息の額が100円未満である場合は、遅延利息を支払うことを要しないものとする。

- 3 甲が第11条第1項に定める期間内に合否の判定をしない場合は、その期間を経過した日から合否の判定をした日までの日数は、約定期間の日数から差し引くものとし、また、当該遅延期間が約定期間の日数を超える場合は、約定期間は満了したものとみなし、甲は、その超える日数に応じ、前2項の計算の例に準じ、第1項に定める利率をもって計算した金額を乙に対して支払うものとする。

(履行期限の猶予)

第15条 乙は、履行期限までに義務を履行できない相当の理由があるときは、あらかじめ、その理由及び履行予定日を甲に申し出て、履行期限の猶予を書面により申請することができる。この場合において、甲は、履行期限を猶予しても、契約の目的の達成に支障がないと認めるときは、これを承認することができる。この場合、甲は原則として甲が承認した履行予定日まではこの契約を解除しないものとする。

2 乙が履行期限までに義務を履行しなかった場合、乙は、前項に定める履行期限の猶予の承認の有無にかかわらず、履行期限の翌日から起算して、契約の履行が完了した日(履行期限遅延後契約を解除したときは、解除の日。)までの日数に応じて、当該契約金額に前条第1項に定める率を乗じて得た遅滞金を甲に対して支払うものとする。ただし、その金額が100円未満であるときは、この限りでない。

3 前項の規定による遅滞金のほかに、第21条第1項の規定による違約金が生じたときは、乙は甲に対し当該違約金を併せて支払うものとする。

4 甲は、乙が履行期限までに義務を履行しなかったことにより生じた直接及び間接の損害(甲の支出した費用のほか、甲の人件費相当額を含む。以下同じ。)について、乙に対してその賠償を請求することができる。ただし、第21条第1項の規定による違約金が生じたときは、同条第3項の規定を適用するものとする。

### 第3章 契約の効力等

(履行不能等の通知)

第16条 乙は、理由の如何を問わず、納入期限までに契約の履行を完了する見込みがなくなった場合、又は契約の履行を完了することができなくなった場合は、直ちに甲にこの旨を書面により通知するものとする。

(契約不適合による履行の追完、代金の減額及び契約の解除)

第17条 成果物が契約の内容に適合しない場合は、甲は、自らの選択により、乙に対し、成果物の修補、代替物の引渡し又は不足分の引渡しによる履行の追完を請求することができる。ただし、甲の責めに帰すべき事由によるものであるときは履行の追完の請求をすることができない。

2 成果物が契約の内容に適合しない場合(甲の責めに帰すべき事由によるものであるときを除く。)、甲は、相当な期間を定め、履行の追完を催告できる。

3 甲が、相当の期間を定めて履行の追完を催告し、その期間内に履行の追完がないときは、甲は、その不適合の程度に応じて代金の減額を請求することができる。

4 前項の規定にかかわらず、次に掲げる場合には、甲は同項の催告をすることなく、直ちに代金の減額を請求することができる。

(1) 履行の追完が不能であるとき。

(2) 乙が履行の追完を拒絶する意思を明確に表示したとき。

(3) 乙が履行の追完をしないで仕様書等に定める時期を経過したとき。

(4) 前3号に掲げる場合のほか、甲が第2項の催告をしても履行の追完を受ける見込み

がないことが明らかであるとき。

- 5 甲が履行の追完を請求した場合で、履行の追完期間中成果物を使用できなかったときは、甲は、当該履行の追完期間に応じて第14条第1項の規定に準じて計算した金額を乙に対し請求することができる。
- 6 甲が第2項に規定する催告をし、その期間内に履行の追完がないときは、甲は、本契約を解除することができる。ただし、その期間を経過したときにおける債務の不履行が軽微であるときは、この限りでない。
- 7 甲が前項に基づき契約を解除した場合は、乙は甲に対し、第21条第1項の規定による違約金を支払うものとする。ただし、甲は返還すべき成果物が既にその用に供せられていたとしても、これにより受けた利益を返還しないものとする。
- 8 甲は、成果物が契約の内容に適合しないことにより生じた直接及び間接の損害について、乙に対してその賠償を請求することができる。ただし、第21条第1項の規定による違約金が生じたときは、同条第3項の規定を適用するものとする。
- 9 第1項の規定により甲が履行の追完の請求をした場合は、乙は、甲に不相当な負担を課するものでないときは、あらかじめ甲の承認を得ることで甲が請求した方法と異なる方法による履行の追完をすることができる。
- 10 甲が成果物が契約の内容に適合しないことを知ったときは、その不適合を知った日から1年以内に乙に対して通知しないときは、甲はその不適合を理由として、履行の追完の請求、代金の減額の請求、損害賠償の請求及び契約の解除をすることができない。  
ただし、乙が引渡しの際にその不適合を知り、又は重大な過失によって知らなかったときは、この限りでない。
- 11 第1項の規定に基づく履行の追完については、性質の許す限り、この契約の各条項を準用する。
- 12 第2項の規定に基づき履行の追完がされ、再度引き渡された成果物に対しては、本条の規定を準用する。
- 13 履行の追完に必要な一切の費用は、乙の負担とする。

#### 第4章 契約の変更等

##### (契約の変更)

- 第18条 甲は、契約の履行が完了するまでの間において、必要がある場合には、納入期限、納入場所、仕様書等の内容その他乙の義務に関し、本契約の定めを変更するため、乙と協議することができる。
- 2 前項の規定により協議が行われる場合には、乙は、見積書等甲が必要とする書類を作成し、速やかに甲に提出するものとする。
- 3 乙は、この契約により甲のなすべき行為が遅延した場合において、必要があるときは、納入期限を変更するため、甲と協議することができる。

##### (事情の変更)

- 第19条 甲及び乙は、本契約の締結後、天災地変、法令の制定又は改廃、その他の著

しい事情の変更により、この契約に定めるところが不当となったと認められる場合は、本契約の定めを変更するため、協議することができる。

2 前条第2項の規定は、前項の規定により契約金額の変更に関して協議を行う場合に準用する。

#### (甲の解除権)

第20条 甲は、乙が次の各号の一に該当するときは、本契約の全部又は一部を解除することができる。

(1) 乙が納入期限(第15条第1項により猶予を承認した場合は、その日。)までに、履行を完了しなかったとき又は完了できないことが客観的に明らかとなるとき。

(2) 第11条第1項の規定による検査に合格しなかったとき。

(3) 第17条第6項に該当するとき。

(4) 前3号に定めるもののほか、乙が本契約のいずれかの条項に違反したとき。

(5) 本契約の履行に関し、乙又はその代理人、使用人に不正又は不誠実な行為があったとき。

(6) 乙が、破産の宣告を受け、又は乙に破産の申立て、民事再生法(平成11年法律第225号)の申立て、会社更生手続開始の申立てがあるなど、経営状態が著しく不健全と認められるとき。

(7) 乙が、制限行為能力者となり、又は居所不明になったとき。

2 甲は、前項に定める場合のほか、甲の都合により必要がある場合には、本契約の全部又は一部を解除することができる。この場合、甲は乙に対して契約の解除前に発生した乙の損害を賠償するものとする。

#### (違約金)

第21条 乙は、前条第1項の規定により、本契約の全部又は一部を甲により解除された場合には、違約金として、解約部分に対する価格の100分の20に相当する金額を甲に対して支払うものとする。ただし、その金額が100円未満であるときは、この限りではない。

2 前項の規定による違約金のほか、第15条第2項の規定による遅滞金が生じているときは、乙は甲に対し当該遅滞金を併せて支払うものとする。

3 第1項の規定は、甲に生じた直接及び間接の損害の額が、違約金の額を超過する場合において、甲がその超過分の損害につき、賠償を請求することを妨げないものとする。

#### (乙の解除権)

第22条 乙は、甲がその責めに帰すべき理由により、契約上の義務に違反した場合においては、相当の期間を定めてその履行を催告し、その期間内に履行がないときは、本契約の全部又は一部を解除することができる。

2 前項の規定は、乙が乙に生じた実際の損害につき、賠償を請求することを妨げない。

3 前項の規定による損害賠償の請求は、解除の日から30日以内に書面により行うもの

とする。

(知的財産権)

第23条 乙は、成果物の利用、収益及び処分が第三者の知的財産権を侵害しないことを保証する。乙は、第三者の知的財産権の侵害に関する請求、訴訟等により甲に生じる一切の損害を賠償するものとする。

2 乙は、仕様書等に知的財産権に関する特別な定めがあるときは、これに従うものとする。

(支払代金の相殺)

第24条 本契約により乙が甲に支払うべき金額があるときは、甲はこの金額と乙に支払う代金を相殺することができる。

## 第5章 暴力団排除特約条項

(属性要件に基づく契約解除)

第25条 甲は、乙が次の各号の一に該当すると認められるときは、何らの催告を要せず、本契約を解除することができる。

- (1) 法人等（個人、法人又は団体をいう。）の役員等（個人である場合はその者、法人である場合は役員又は支店若しくは営業所（常時契約を締結する事務所をいう。）の代表者、団体である場合は代表者、理事等、その他経営に実質的に関与している者をいう。）が、暴力団（暴力団員による不当な行為の防止等に関する法律（平成3年法律第77号）第2条第2号に規定する暴力団をいう。以下同じ）又は暴力団員（同法第2条第6号に規定する暴力団員をいう。以下同じ。）であるとき
- (2) 役員等が、自己、自社若しくは第三者の不正の利益を図る目的、又は第三者に損害を加える目的をもって、暴力団又は暴力団員を利用するなどしているとき
- (3) 役員等が、暴力団又は暴力団員に対して、資金等を供給し、又は便宜を供与するなど直接的あるいは積極的に暴力団の維持、運営に協力し、若しくは関与しているとき
- (4) 役員等が、暴力団又は暴力団員であることを知りながらこれを不当に利用するなどしているとき
- (5) 役員等が、暴力団又は暴力団員と社会的に非難されるべき関係を有しているとき

(行為要件に基づく契約解除)

第26条 甲は、乙が自ら又は第三者を利用して次の各号の一に該当する行為をした場合は、何らの催告を要せず、本契約を解除することができる。

- (1) 暴力的な要求行為
- (2) 法的な責任を超えた不当な要求行為
- (3) 取引に関して脅迫的な言動をし、又は暴力を用いる行為
- (4) 偽計又は威力を用いて契約担当官等の業務を妨害する行為
- (5) その他前各号に準ずる行為

(下請負契約等に関する契約解除)

第27条 乙は、契約後に下請負人等が第25条及び前条の規定に基づく解除対象者であることが判明したときは、直ちに当該下請負人等との契約を解除し、又は下請負人等に対し契約を解除させるようにしなければならない。

2 甲は、乙が下請負人等が解除対象者であることを知りながら契約し、若しくは下請負人等の契約を承認したとき、又は正当な理由がないのに前項の規定に反して当該下請負人等との契約を解除せず、若しくは下請負人等に対し契約を解除させるための措置を講じないときは、本契約を解除することができる。

(損害賠償)

第28条 甲は、第25条から前条までの規定により本契約を解除した場合は、これにより乙に生じた損害について、何ら賠償ないし補償することは要しない。

2 乙は、甲が第25条から前条までの規定により本契約を解除した場合において、甲に損害が生じたときは、その損害を賠償するものとする。

(不当介入に関する通報・報告)

第29条 乙は、自ら又は下請負人等が、暴力団、暴力団員、暴力団関係者等の反社会的勢力から不当要求又は業務妨害等の不当介入(以下「不当介入」という。)を受けた場合は、これを拒否し、又は下請負人等をして、これを拒否させるとともに、速やかに不当介入の事実を甲に報告するとともに、警察への通報及び捜査上必要な協力を行うものとする。

## 第6章 談合等特約条項

(談合等の不正行為に係る違約金)

第30条 乙は、本契約に関し、次の各号の一に該当するときは、甲が契約の全部又は一部を解除するか否かにかかわらず、契約金額の100分の10に相当する額を違約金として甲が指定する期日までに支払わなければならない。

(1) 本契約に関し、乙が私的独占の禁止及び公正取引の確保に関する法律(昭和22年法律第54号。以下「独占禁止法」という。)第3条の規定に違反し、又は乙が構成事業者である事業者団体が独占禁止法第8条第1号の規定に違反したことにより、公正取引委員会が乙に対し、独占禁止法第7条の2第1項(独占禁止法第8条の3において準用する場合を含む。)の規定による課徴金の納付命令を行い、当該納付命令が確定したとき。

(2) 納付命令又は独占禁止法第7条若しくは第8条の2の規定に基づく排除措置命令(これらの命令が乙又は乙が構成事業者である事業者団体(以下「乙等」という。)に対して行われたときは、乙等に対する命令で確定したものをいい、乙等に対して行われていないときは、各名宛人に対する命令全てが確定した場合における当該命令をいう。次号において「納付命令又は排除措置命令」という。)において、乙が本契約に関

し、独占禁止法第3条又は第8条第1号の規定に違反する行為の実行としての事業活動があったとされたとき。

- (3) 納付命令又は排除措置命令により、乙等に独占禁止法第3条又は第8条第1号の規定に違反する行為があったとされた期間及び当該違反する行為の対象となった取引分野が示された場合において、本契約が、当該期間（これらの命令に係る事件について、公正取引委員会が乙に対し納付命令を行い、これが確定したときは、当該納付命令における課徴金の計算の基礎である当該違反する行為の実行期間を除く。）に入札（見積書の提出を含む。）が行われたものであり、かつ、当該取引分野に該当するものであるとき。
  - (4) 本契約に関し、乙（法人にあっては、その役員又は使用人を含む。）の刑法（明治40年法律第45号）第96条の6又は独占禁止法第89条第1項若しくは第95条第1項第1号に規定する刑が確定したとき。
  - (5) 乙が前項各号に規定する違約金を甲の指定する期間内に支払わないときは、乙は、当該期間を経過した日から支払いをする日までの日数に応じ、年3パーセントの割合で計算した額の遅延利息を甲に支払わなければならない。
- 2 乙は、第1項第4号に規定する場合に該当し、かつ次の各号の一に該当するときは、前項の契約代金（契約締結後に契約代金に変更があった場合には、変更後の金額）の100分の10に相当する額のほか、契約代金の100分の10に相当する額を違約金として甲が指定する期日までに支払わなければならない。
- (1) 公正取引委員会が、乙若しくは乙の代理人に対して独占禁止法第7条の2第1項及び第7項の規定による納付命令を行い、当該納付命令が確定したとき又は同法第66条第4項の規定による当該納付命令の全部を取り消す審決が確定したとき。
  - (2) 当該刑の確定において、乙が違反行為の首謀者であることが明らかになったとき。
  - (3) 乙が甲に対し、独占禁止法等に抵触する行為を行っていない旨の誓約書を提出しているとき。
- 3 乙は、契約の履行を理由として前各項の違約金を免れることができない。
- 4 第1項及び第3項の規定は、甲に生じた実際の損害金の額が違約金の額を超過する場合において、甲がその超過分の損害につき賠償を請求することを妨げない。

## 第7章 守秘義務及び個人情報の取り扱い

### （守秘義務）

第31条 乙は、甲が秘密であることを示して乙に開示する、又は乙が知得する際に甲から秘密であることが示されていた情報については、適切に管理し、請負期間中はもとより、本請負の完了、若しくは中止、又は本契約が解除された後においても、守秘義務を負うものとする。ただし、次の各号のいずれかに該当する情報については、この限りでない。

- (1) 開示を受け又は知得した際、既に乙が保有していたことを証明できる情報
- (2) 開示を受け又は知得した際、既に公知となっている情報
- (3) 開示を受け又は知得した後、乙の責によらずに公知となった情報



- (4) 開示を受けた、又は知得した後、甲が秘密でないと判断した情報
  - (5) 正当な権限を有する第三者から適法に取得したことを証明できる情報
  - (6) 甲から開示された情報によることなく独自に開発・取得していたことを証明できる情報
  - (7) 第三者に開示することにつき、書面により事前に甲の同意を得た情報（ただし、甲が同意した特定の第三者に対して情報を開示する場合には、当該第三者に対する情報の開示についてのみ本条に規定する守秘義務が免除されるものとする。）
- 2 前項の有効期間は、本請負の完了若しくは中止又は本契約が解除された日の翌日から起算して5年間とする。ただし、甲は、乙と協議の上、この期間を延長し、又は短縮することができるものとする。
- 3 乙は、本請負の完了時若しくは中止時又は本契約の解除時において、原則として、第1項により乙に開示された、又は乙が知得した情報を甲に返却し、又は再生不可能な状態に消去、もしくは廃棄の上、その旨を証する書面を甲に報告するものとする。ただし、やむを得ず、返却、消去又は廃棄できない場合には、当該情報のセキュリティを確保した管理について、甲の承認を得ること。その場合であっても、原則として、5年以内に当該情報を返却、消去又は廃棄するものとする。
- 4 乙は、履行後であっても第1項により守秘義務を負う情報の漏えいや滅失毀損等の事故や疑い、将来的な懸念の指摘があったときは、直ちに甲に対して通知し、必要な措置を講じるとともに、その事故の発生から7日以内に、その事故の発生場所及び発生状況等について、詳細に記載した書面をもって甲に報告し、甲の指示に従わなければならない。また、甲から情報の管理状況等の確認を求められた場合は、速やかに報告するとともに、甲は、必要があると認めるときは、乙における情報の管理体制、管理状況等について、調査することができる。
- 5 乙は、第6条の規定に基づき委託業務の全部又は一部を第三者に委託又は請負させる場合には、当該第三者に対し、本条に定める措置を遵守させるものとする。

（個人情報の取り扱い）

- 第32条 甲は乙に対し、甲の保有する個人情報（行政機関の保有する個人情報の保護に関する法律（平成15年法律第58号）第2条第5項に規定する保有個人情報をいう。以下同じ。）を開示する場合には、当該個人情報を特定し、個人情報である旨を明示するとともに、乙の管理体制及び個人情報の管理の状況についての検査に関する事項等について書面で確認しなければならない。
- 2 乙は個人情報の開示を受けた場合には、この契約の目的の範囲内において使用するものとし、次に定める個人情報の管理に必要な措置を講じなければならない。
- (1) 個人情報を入力・閲覧・出力できる作業担当者およびコンピュータ端末を限定するものとする。
  - (2) 請負業務の作業場所は、入退管理を適切に実施している、物理的に保護された室内とすること。
  - (3) 紙媒体・電子データを問わず、開示を受けた個人情報については厳重な保管管理を

実施するものとし、この契約の目的の範囲内において、甲の承認を受けて複製することができるものとする。

- (4) 個人情報の返却にあたっては、書面をもってこれを確認するものとする。
  - (5) 不要となった個人情報は、再生不可能な状態に消去するものとする。
  - (6) 漏えい等による被害発生リスクを低減する観点から、利用目的、請負業務の内容、個人情報の秘匿性等その内容などを考慮し、必要に応じ、氏名を番号に置き換える等の匿名化措置を講ずるものとする。
- 3 甲は、開示した個人情報の秘匿性等その内容やその量等に応じて、乙の管理体制及び実施体制や個人情報の管理の状況について、少なくとも年1回以上、その職員に原則として実地検査により確認する。
- 4 第6条に基づき請負業務一部を第三者に委託する場合には、乙は再委託者に対し、第二項に定める措置を遵守させるものとし、再委託する業務に係る個人情報の秘匿性等その内容に応じて、委託先を通じて、または甲自ら前項の措置を実施することとする。再委託者が再々委託を行う場合以降も同様とする。
- 5 開示を受けた個人情報に関して、情報の改ざん、漏えい等のセキュリティ上の問題が発生した場合、乙は、直ちに甲に報告するとともに、甲の指示に従い、問題解決にむけて確実に対策を講じなければならない。

## 第8章 雑則

### (調査)

- 第33条 甲は、契約物品について、その原価を確認する場合、又はこの契約に基づいて生じた損害賠償、違約金その他金銭債権の保全もしくはその額の算定等の適正を図るため必要がある場合は、乙に対し、その業務若しくは資産の状況に関して質問し、帳簿書類その他の物件を調査し、参考となるべき報告若しくは資料の提出を求め、又は甲が指定する者に乙の営業所、工場その他の関係場所に立ち入り、調査させることができる。
- 2 乙は、前項及び第31条第4項に規定する調査に協力するものとする。

### (紛争の解決)

- 第34条 甲及び乙は、本契約の履行に関し、紛争又は疑義が生じた場合は、その都度協議して円満に解決するものとする。

### (裁判所管轄)

- 第35条 本契約に関する訴えは、東京地方裁判所を第一審の専属的合意管轄裁判所とする。

### (存続条項)

- 第36条 甲及び乙は、本請負を完了若しくは中止し、又は本契約が解除された場合であっても、次に掲げる事項については、引き続き効力を有するものとする。
- (1) 各条項に期間が定められている場合において、その期間効力を有するもの

- 第31条第1項から第2項及び第4項から第5項までに規定する事項  
(2) 各条項の対象事由が消滅するまで効力を有するもの  
第31条第1項及び第3項から第5項までに規定する事項

本契約を証するため、証書2通を作成し、双方記名押印の上各1通を保管する。

2022年 月 日

甲 東京都立川市緑町10-1  
支出負担行為担当官  
自治大学校庶務課長 松田 満

乙 **【請負者】**

# 仕 様 書

## 1. 件名

エレベータのブレーキ制御リレー、各種バッテリー交換作業 一式

## 2. 仕様

- (1) 別紙仕様に基づき、エレベーターの部品取替・調整を行うこと。
- (2) 本契約に基づく作業の実施にあたり、法令等の規定により資格者を要するものについては、当該資格を有する者があたること。
- (3) 本契約に基づく作業により自治大学校の施設及び設備に損傷を生じ、又は第三者に損害を与えた場合は、請負者が損害賠償の責を負うものであること。なお、請負者の責に帰すべきでない場合にはこの限りではない。
- (4) 本契約に基づく作業における作業員の安全衛生等の確保については、請負者の責任において行うこと。
- (5) 本契約に基づく作業の実施に当たっては、  
担当課（自治大学校庶務課 TEL：042-540-4501）の指示に従うこと。
- (6) この仕様に定めのない事項については、担当課と協議のうえ決定すること。

## 3. その他

- (1) 本作業により発生する撤去部材等は適切に処置すること。
- (2) 本作業の際は、担当課が指定する日時に作業を行うこと。

## 4. 作業場所、納入期限

- (1) 作業場所  
自治大学校（東京都立川市緑町10番地の1）
- (2) 納入期限  
令和5年3月31日

別紙仕様 エレベータのブレーキ制御リレー、各種バッテリー交換作業

- ・エレベーター設備（7台）の部品交換をする事により故障を未然に防ぎ、安全を確保することを目的としたものである。

#### 基本仕様

設置年数 : 2002年11月

機種記号 : P01A MVF

積載	: 管理棟、研修棟	900kg
	: 厚生棟	1000kg
	: 北棟1号機 南棟1号機	600kg
	: 北棟2号機 南棟2号機	900kg

速度	: 管理棟・研修棟・厚生棟	毎分45m
	: 学生棟（北棟・南棟）4台	毎分90m

駆動方式 : PMギヤレス式

#### その他仕様

- ・地震管制運転装置（S・P波感知器）
- ・停電時最寄階自動着床装置
- ・遠隔監視

(1) 適用範囲

- ・ 自治大学校学生棟北棟、学生棟南棟、管理棟、研修棟、厚生棟に設置7台のエレベーターに適用する。

(2) 交換製品（詳細については別紙参照）

対象エレベーター：管理棟、研修棟、厚生棟、学生棟北棟1号、学生棟南棟1号

- ・ リレーパネル (LB・UDX) 1個 (1台あたり)
- ・ 非常連絡装置用バッテリー 1個 (1台あたり)
- ・ 停電管制バッテリー 15個 (1台あたり)
- ・ 停電管制バッテリーボックス 1式 (1台あたり)
- ・ 停電灯用電源装置 1個 (1台あたり)

対象エレベーター：学生棟北棟2号、学生棟南棟2号

- ・ リレー (LB) 1個 (1台あたり)
- ・ リレー (UDX) 1個 (1台あたり)
- ・ 非常連絡装置用バッテリー 1個 (1台あたり)
- ・ 停電管制バッテリー 4個 (1台あたり)
- ・ 停電灯用電源装置 1個 (1台あたり)

(3) 調整・検査

交換後、各部品に対し設定調整の上、以下の事を確認し検査とする。

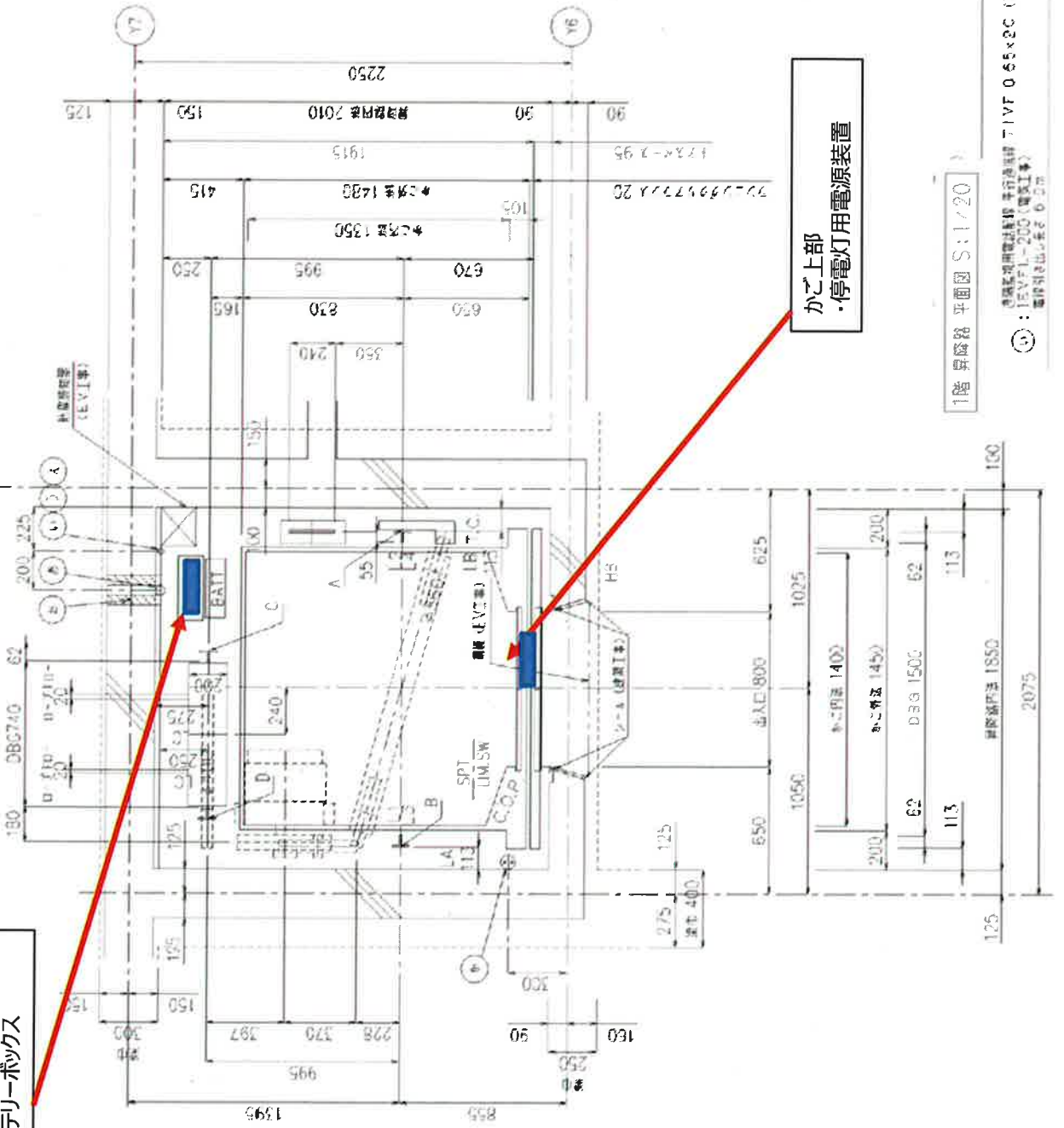
- ・ 異常信号の有無の確認
- ・ 正常電圧確認
- ・ 動作確認
- ・ 正常運転確認

(4) 提出書類（完成時の完成図書）

- ・ 工事写真（施工状況、出来形確認）

# エレベーター部品交換箇所

- 制御盤
- ・リレーパネル(LB・UDX)
  - ・リレー(LB・UDX)
  - ・非常連絡装置用バッテリー
  - ・停電管制バッテリー
  - ・停電管制バッテリーボックス



かご上部  
・停電灯用電源装置

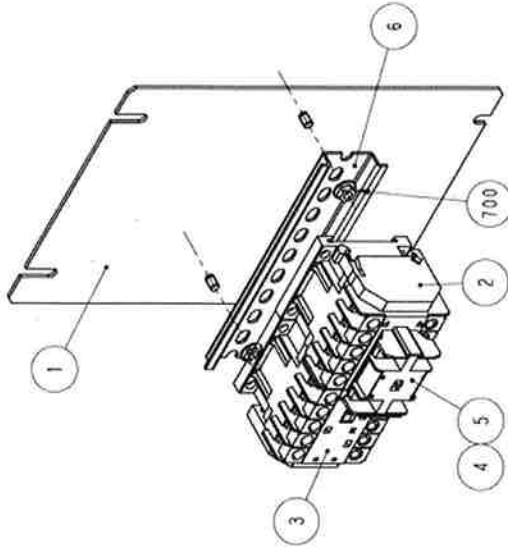
1階昇降路 平面図 S:1/20

① : 15VFL-200 (電気工事)  
電線径は必ず 6.0mm

昇降路幅 1850  
2075  
1050  
出入口幅 800  
625  
1025  
かご用床 1400  
2000  
かご幅 1450  
200  
62  
DSG 1500  
62  
113  
100  
125



REF NO.	PART NO.	DESCRIPTION	JAA21305ABT
1	JAA433AZJ1	PANEL, CONTROLLER	1
2	JAA433AZJ2	PANEL, CONTROLLER	1
3	AAA303EPT31	STOPPER	-
4	JAA613AJX4	RELAY, GENERAL PURPOSE (DC48V) UDX	2
5	JAA613AJX2	RELAY, GENERAL PURPOSE (DC24V) LB	2
6	JAA613AJX1	RELAY, GENERAL PURPOSE (AUX. CONTACT) LB	1
7	J0299FS16	DIN RAIL(L=125mm)	1
8	J0299FS31	DIN RAIL(L=115mm)	1
9	J0339EK1	CLIP	-
10	JAA27078ALP3	HARNESS ASS'Y	4
700	JBA27078BXX1	HARNESS ASS'Y	4
	JAA27078AWA1	HARNESS ASS'Y	1
	JAA174NBS1	CABLE, ELECTRICAL	-
	JAA174NBS2	CABLE, ELECTRICAL	-
	FNM04	M4 HEX NUT, W/FLANGE	2



【1～4・6号機】

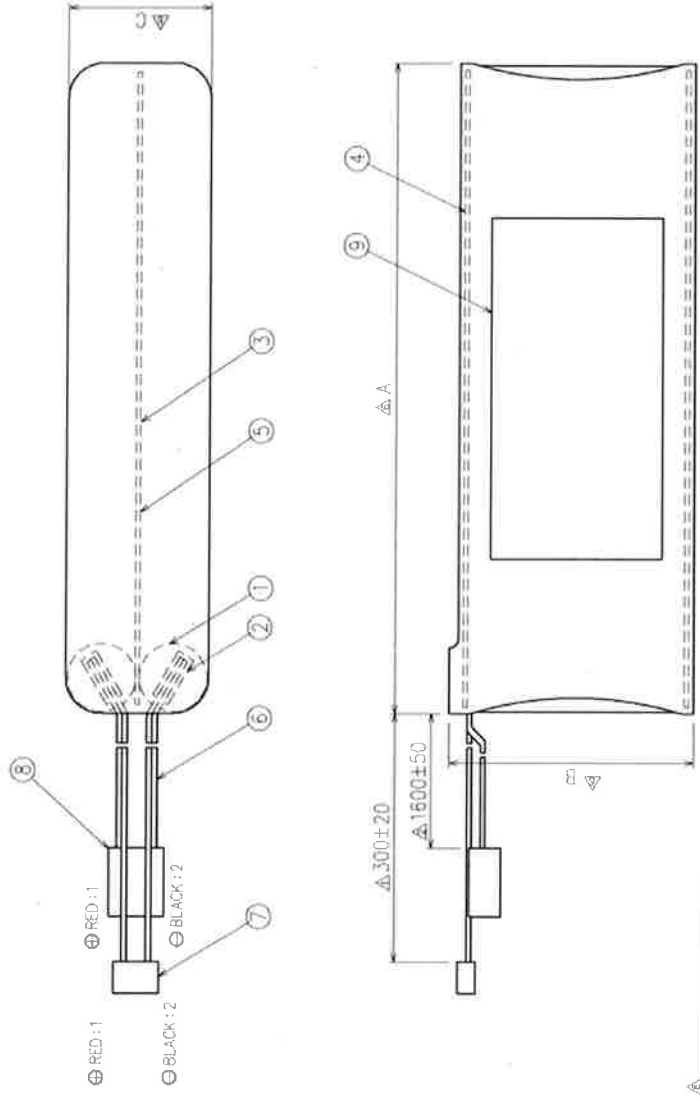
PART NO.	WEIGHT	APPLICATION
JAA21305ABT1	1kg	SERVICE PARTS FOR JBA21293AEA1

DWG	JAA21305ABT
NIPPON OTIS ELEVATOR COMPANY	
DRAWN BY	GENERAL DATE
CHEK BY	2020-03-19
APP. PNR	2 SHEETS
INTR. PC-42532	SHEET 1

RELAY PANEL ASS'Y	リレーパネル (LB・UDX)
<small>PLEASE NOTE: THE ELEVATOR COMPANY IT CONTAINS ARE THE PROPERTY OF OTIS ELEVATOR COMPANY. THESE ARE NOT TO BE REPRODUCED OR COPIED IN ANY MANNER WITHOUT THE WRITTEN PERMISSION OF OTIS. THE USER SHALL BE RESPONSIBLE FOR OBTAINING ALL NECESSARY PERMITS AND APPROVALS FROM THE LOCAL AUTHORITIES AND SHALL BE RESPONSIBLE FOR OBTAINING ALL NECESSARY PERMITS AND APPROVALS FROM THE LOCAL AUTHORITIES. OTIS SHALL NOT BE RESPONSIBLE FOR ANY DAMAGE TO THE USER'S EQUIPMENT OR PROPERTY. OTIS SHALL NOT BE RESPONSIBLE FOR ANY DAMAGE TO THE USER'S EQUIPMENT OR PROPERTY.</small>	
<b>OTIS</b>	
<small>REGULATED WORK © OTIS ELEVATOR COMPANY ALL RIGHTS RESERVED.</small>	



A3 THIRD ANG. 三角法



MAKER	A	B	C
SHIN-KOBE	143.5	MAX.54	31.5.5
FURUKAWA	143±3	53±3	30±2

【1~4・6号機】

MAKER : 新神戸電機株式会社 Δ 生産中止 / DISCONTINUED  
 MAKER : SHIN-KOBE ELECTRIC CO., LTD.  
 MAKER NO. : 20N700AAS-W  
 APPL : 3377

MAKER : 古河電機株式会社  
 MAKER : FURUKAWA BATTERY CO., LTD.  
 MAKER NO. : 20-AA700-A  
 APPL : 7184

定 格 RATED	
定格容量 (C) RATED CAPACITY	700mAh
公称電圧 OFFICIAL VOLTAGE	24.0V
放電終止電圧 STOP DISCHARGE VOLTAGE	20.0V
充電電流 CHARGE CURRENT	70mA
充電時間 CHARGE TIME	約15時間 ABOUT 15 HOUR
重量 WEIGHT	約440g ABOUT 440g
使用温度 OPERATING TEMPERATURE	充電 0~45℃ DISCHARGE -20~60℃
長期保存 LONG STORAGE	-30~35℃
短期保存 SHORT STORAGE	-30~50℃

ITEM	品名 NAME	材質, その他 MATERIAL AND etc	数量 QTY
1	ハイタニコ1号電池 HI-TANI-KO1 STORAGE BATTERY	Ni - Cd	20
2	リード板 LEAD BOARD	Ni or Ni-Cu 亜銅板 Ni or Ni-Cu COPPER PLATED WITH JIN	21
3	仕切板 PARTITION BOARD	塩ビ VINYL CHLORIDE	1
4	上下絶縁板 INSULATION BOARD	塩ビ VINYL CHLORIDE	2
5	外装テープ OUTSIDE PACKED TUBE	熱収縮性塩ビ HEAT CONTRACTILE	1
6	引出線 WIRE LEAD	ビニルコート VINYL COATED	4
7	コネクタ CONNECTOR	JST製 ハロワック EHR-2 MANUFACTURED BY JST HOUSING EHR-2 CONTACT SEH-001-T-PO.6	1
8	コネクタ CONNECTOR	AMP製 ハロワック 1-480699-0 MANUFACTURED BY AMP HOUSING 1-480699-0 CONTACT 350570-3	1
9	基板 INSRIPTION BOARD	型式, 電圧, 容量, 製造年月日, ロット FORM, VOLTAGE, CAPACITY, DATE, LOT	1

CHANGES 変更履歴

NO.	DATE	DESCRIPTION
1999-04-10	Δ MAS 200	Δ MAS 200
2001-03-21	Δ PC-15658	Δ PC-15658
2011-10-14	Δ PC-19725	Δ PC-19725

MAKER : SHIN-KOBE ELECTRIC CO., LTD.  
 MAKER NO. : 20N700AAS-W  
 APPL : 3377

MAKER : FURUKAWA BATTERY CO., LTD.  
 MAKER NO. : 20-AA700-A  
 APPL : 7184

WARNING: THIS PRODUCT IS NOT TO BE USED IN AUTOMOTIVE OR AEROSPACE APPLICATIONS.

OTIS  
A THYRIS TECHNOLOGIES COMPANY

ALL DIMENSIONS METRIC

NEXT REV. Δ

DWG. NO. JAA718ABF  
 BATTERY, ELECTRIC  
 非常連絡装置用バッテリー  
 NIPPON OTIS ELEVATOR  
 COMPANY

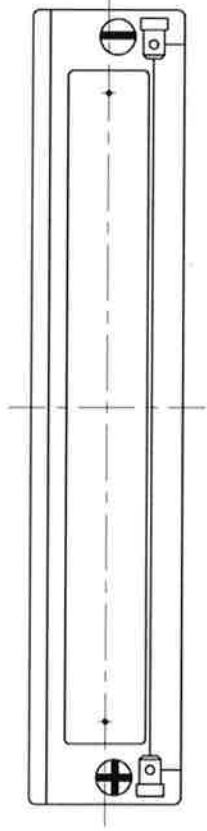
SCALE 1/1  
 SHEET 1/2

DATE 1999-03-10  
 AUTH IPC-15464

P/N JAA718ABF1  
 FORM JNA103K (2011/08)

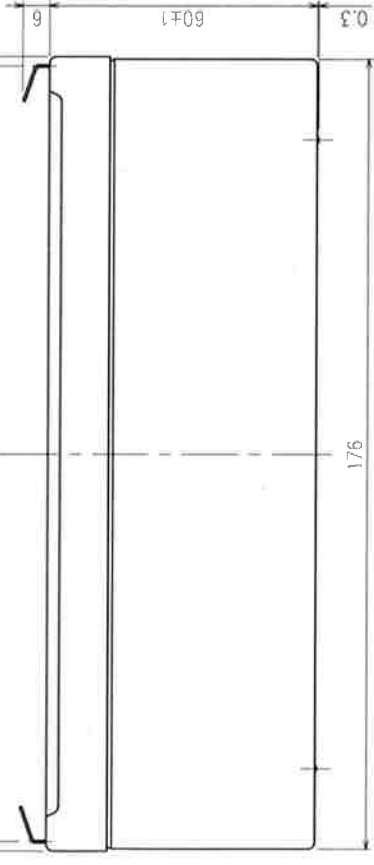
-CAD DWG.-

A3 THIRD ANG. 三角法



177 ±0.5

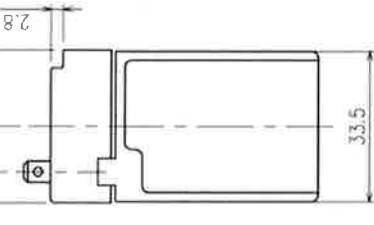
172.8



176

34±1

10.1



33.5

2.8

生産中止/DISCONTINUED  
 USE PART JAA718ACC2  
 但し、端子位置が変わります。  
 HOWEVER, THE TERMINAL POSITION WILL CHANGE.

【1~4・6号機】

定格  
 RATED

定格容量 RATED CAPACITY (Ah/20HR)	公称電圧 VOLTAGE (V)	質量 WEIGHT (g)
2.2	12	約800

特性  
 CHARACTERISTICS

容量	Ah/20HR(110mA)	2.20Ah
	Ah/10HR(190mA)	1.90Ah
CAPACITANCE	Ah/3HR(567mA)	1.70Ah
	Ah/1HR(1500mA)	1.50Ah
内装電池	完全充電状態電池	約70mΩ
RESISTANCE	FULL CHARGE CONDITION	
温度依存性	40℃	102%
TEMPERATURE	25℃	100%
OF	0℃	85%
CAPACITANCE	-15℃	65%
端子形状	187シリーズ、ファストンタブ	
TERMINAL TYPE	187 SERIES,FASTON TYPE	

MAKER : Panasonic Storage Battery Co.,Ltd.  
 MAKER NO. : LC-P12R2J  
 APPL NO. : 7665  
 PART NO. : JAA718ACP1

CHANGES

2021-04-21 (AMENDED NOTICE OF DISCONTINUED)  
 2021年4月21日

FILE 仕様

BATTERY,ELECTRIC  
 停電管制バッテリー

DWG. NO. JAA718ACP

NIPPON OTS ELEVATOR  
 COMPANY



OTIS

NEXT REV. 改

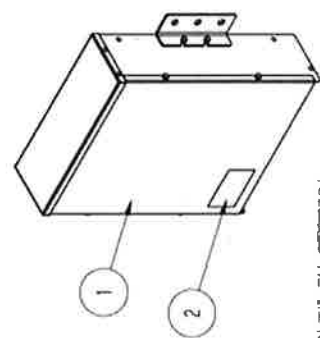
ALL DIMENSIONS METRIC

-CAD DWG.-

FORM JAA103K (2011/08)

DRAWN 製図	DATE	SCALE
CHK 検出	2013-08-20	1/1
APPD 承認		SHEET
AUTH 発行	PC-37699	1/1

REF NO.	PART NO.	DESCRIPTION	JAA21752ACS					
			1	2	3	4	5	6
	JAA21752ACR1		1	-	-	-	-	-
	JAA21752ACR2		-	1	-	-	-	-
1	JAA21752ACR3	BOX, ASS'Y	-	-	1	-	-	-
	JAA21752ACR4		-	-	-	1	-	-
	JAA21752ACR5		-	-	-	-	1	-
	JAA21752ACR6		-	-	-	-	-	1
	JAA102BJD1		1	-	-	-	-	-
	JAA102BJD2		-	-	-	-	-	1
2	JAA102BJD3	PLATE, DATA	-	-	1	-	-	-
	JAA102BJD4		-	-	-	-	-	1
	JAA102BJD5		-	-	-	-	-	1
3	JAA653AAD1	FUSE HOLDER	-	-	-	-	-	1
4	JAA00339AB003	CLIP	-	-	-	-	-	1
5	JAA00375AAR004	FUSE (500AC/400VDC, 16A)	-	-	-	-	-	1
△	JAA118ACC2	BATTERY, ELECTRIC	-	-	-	-	-	15
7	JAA27078BME1	HARNESS ASS'Y	1	1	-	-	-	1
	JAA27078BME2		-	-	1	1	-	-
8	JAA27081AAY12	SHIPPING PARTS	1	-	-	-	-	-
	JAA27078AVD3		-	-	-	-	-	1
9	JAA386KNG1	PLATE	-	-	-	-	-	1
10	JAA386KNG2	PLATE	-	-	-	-	-	1
11	JAA00102AKF001	EARTH LABEL	-	-	-	-	-	1
500	PSM04X012	MAX12 PAN HEAD SCREW	-	-	-	-	-	1
501	PSM04X012-RL	MAX12 PAN HEAD SCREW W/RD&SLW	-	-	-	-	-	1



【1~4・6号機】

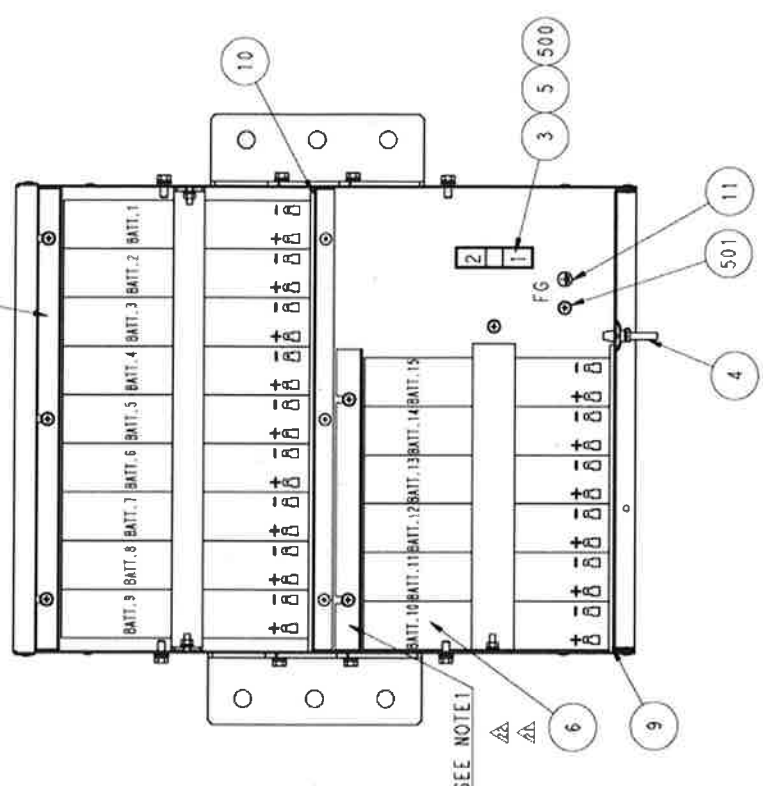
注1: アフタクトを動かしてバッテリーを固定すること。  
 2: ショックワイヤーをアンダパネル裏面としてしっかりと固定すること。  
 3: JAA21752ACS5を修理する場合は、マウント(2)の位置を「JAA21752ACS1」を「5」に変更すること。

NOTE1: FIX BATTERY BY MOVING BRACKET.  
 2: ADD SHIPPING PARTS FOR FIXING ON ANGLE AND SHIP.  
 3: WHEN PRODUCE JAA21752ACS5, THE LETTER OF DATA SHEET (2) SHOULD BE CHANGED FROM "JAA21752ACS1" TO "5".

CHANGES	
2013-08-20	PR. 2011-11-11
△	AS WAS JAA00718AAV001
△	AS WAS 2019
△	AS SEE SH. 4
△	ADDED P/N JAA21752ACR5
△	SEE SH. 3. 4. 5
△	ADDED P/N JAA21752ACS10
△	AS SEE SH. 4. 4. AS SEE SH. 3
△	AS WAS JAA118ACC2
△	AS WAS 2019
△	AS SEE SH. 3
△	ADDED P/N JAA21752ACR5
△	SEE SH. 3. 4. 5
△	ADDED P/N JAA21752ACS10
△	AS SEE SH. 4. 4. AS SEE SH. 3

1 ALL DIMENSIONS METRIC

SEE NOTE1



VIEW W/O COVER

JAA21752ACS1 : Gen2 LTD/SPECREVO11

△ WEIGHT : 約 18kg

DWG	JAA21752ACS
NIPPON OTIS ELEVATOR COMPANY	
DATE	2005-07-15
CHK	5 SHEETS
APP	5 SHEETS
APP	5 SHEETS
APP	5 SHEETS
APP	5 SHEETS
APP	5 SHEETS
APP	5 SHEETS
APP	5 SHEETS
APP	5 SHEETS
APP	5 SHEETS

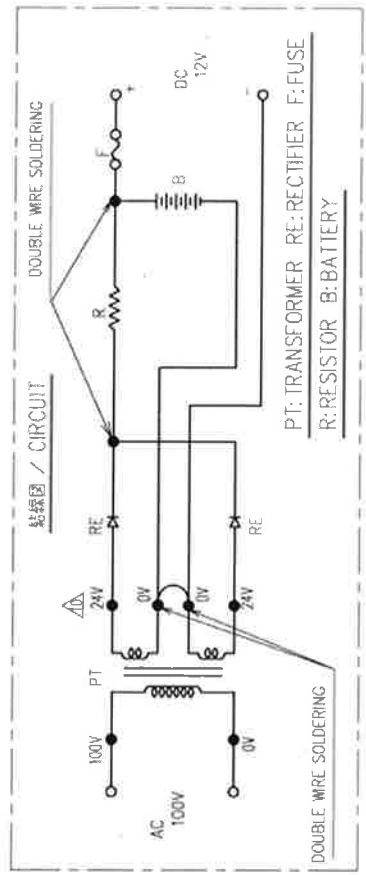
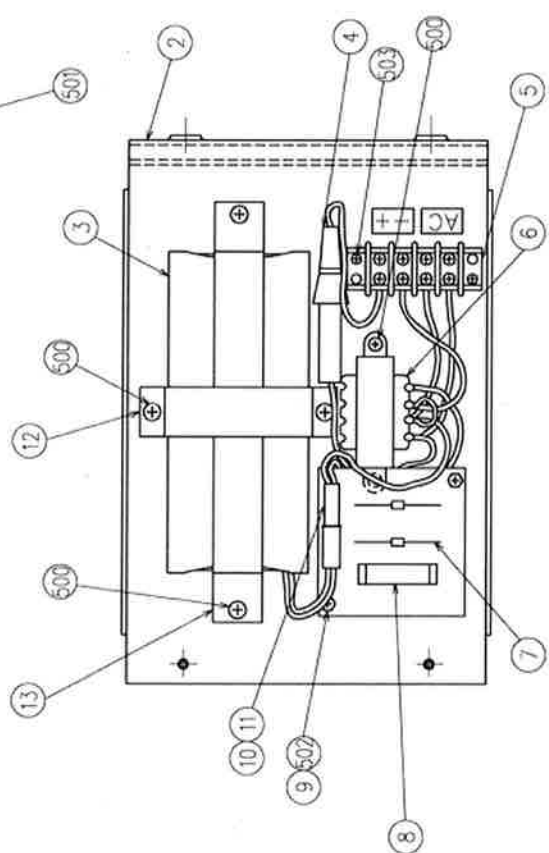
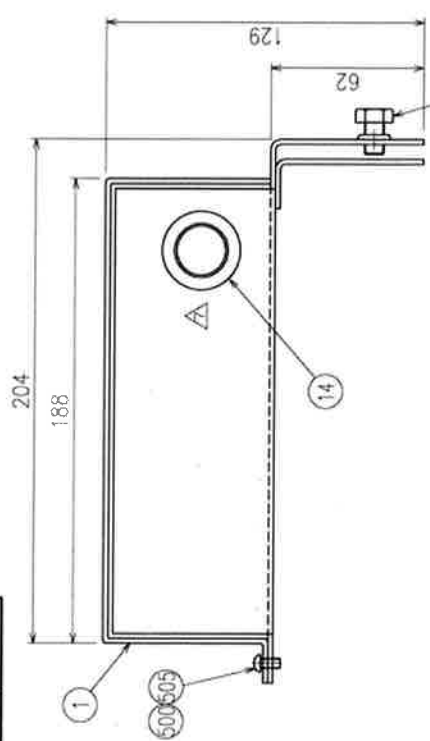
BATTERY BOX
180V, 2AN
停電管制
バッテリーボックス

OTIS

ALL RIGHTS RESERVED © OTIS ELEVATOR COMPANY

DATE	2005-07-15
CHK	5 SHEETS
APP	5 SHEETS
APP	5 SHEETS
APP	5 SHEETS
APP	5 SHEETS
APP	5 SHEETS
APP	5 SHEETS
APP	5 SHEETS
APP	5 SHEETS

A3 THIRD ANG. 三角法



ITEM	PART NO.	NAME or SIZE	QTY.
505	TWE04	EXT TOOTHED WASHER	2
503	PSM03X012-I	I.P.SCREW	2
502	PSM03X006-I	I.P.SCREW	2
501	BFM08X013	HEX HD FIN BOLT	2
500	PSM04X008	PAN HD SCREW	8
14	JAA00321ABA009	GROMMET	1
13	JAA316GGE2	BRACKET	1
12	JAA316GGE1	BRACKET	1
11	60620-1	PIN (AMP)	2
10	1-480319-0	CAP (AMP)	1
9	JAA00462AAH001	SPACER	2
8	232AT4	RESISTOR (220Ω,5W)	1
7	G0612B1	RECTIFIER	2
6	HTW-2402	TRANSFORMER (T070ZUMI)	1
5	ML-3391	4P TERMINAL (SAITO PARIS)	1
4	FH-2/FG80 125V 3A	FUSE HOLDER / FUSE 3 (A)	1
3	JAA00718AA002	BATTERY	1
2	J0316YC1	BRACKET	1
1	J0A346FX2	COVER	1
		NAME or SIZE	
		PART NO.	
		NAME or SIZE	
		QTY.	

【1~4・6号機】

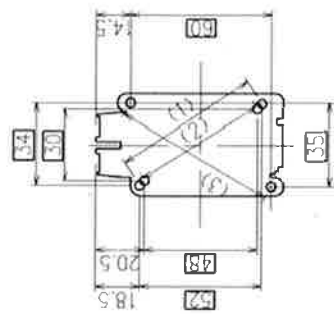
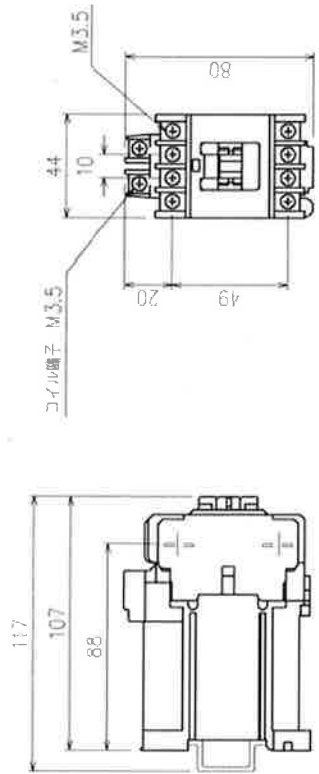
PART.NO J06630H1

CAD: 014, 015, 016, 017, 018, 019, 020, 021, 022, 023, 024, 025, 026, 027, 028, 029, 030, 031, 032, 033, 034, 035, 036, 037, 038, 039, 040, 041, 042, 043, 044, 045, 046, 047, 048, 049, 050, 051, 052, 053, 054, 055, 056, 057, 058, 059, 060, 061, 062, 063, 064, 065, 066, 067, 068, 069, 070, 071, 072, 073, 074, 075, 076, 077, 078, 079, 080, 081, 082, 083, 084, 085, 086, 087, 088, 089, 090, 091, 092, 093, 094, 095, 096, 097, 098, 099, 100, 101, 102, 103, 104, 105, 106, 107, 108, 109, 110, 111, 112, 113, 114, 115, 116, 117, 118, 119, 120, 121, 122, 123, 124, 125, 126, 127, 128, 129, 130, 131, 132, 133, 134, 135, 136, 137, 138, 139, 140, 141, 142, 143, 144, 145, 146, 147, 148, 149, 150, 151, 152, 153, 154, 155, 156, 157, 158, 159, 160, 161, 162, 163, 164, 165, 166, 167, 168, 169, 170, 171, 172, 173, 174, 175, 176, 177, 178, 179, 180, 181, 182, 183, 184, 185, 186, 187, 188, 189, 190, 191, 192, 193, 194, 195, 196, 197, 198, 199, 200, 201, 202, 203, 204, 205, 206, 207, 208, 209, 210, 211, 212, 213, 214, 215, 216, 217, 218, 219, 220, 221, 222, 223, 224, 225, 226, 227, 228, 229, 230, 231, 232, 233, 234, 235, 236, 237, 238, 239, 240, 241, 242, 243, 244, 245, 246, 247, 248, 249, 250, 251, 252, 253, 254, 255, 256, 257, 258, 259, 260, 261, 262, 263, 264, 265, 266, 267, 268, 269, 270, 271, 272, 273, 274, 275, 276, 277, 278, 279, 280, 281, 282, 283, 284, 285, 286, 287, 288, 289, 290, 291, 292, 293, 294, 295, 296, 297, 298, 299, 300, 301, 302, 303, 304, 305, 306, 307, 308, 309, 310, 311, 312, 313, 314, 315, 316, 317, 318, 319, 320, 321, 322, 323, 324, 325, 326, 327, 328, 329, 330, 331, 332, 333, 334, 335, 336, 337, 338, 339, 340, 341, 342, 343, 344, 345, 346, 347, 348, 349, 350, 351, 352, 353, 354, 355, 356, 357, 358, 359, 360, 361, 362, 363, 364, 365, 366, 367, 368, 369, 370, 371, 372, 373, 374, 375, 376, 377, 378, 379, 380, 381, 382, 383, 384, 385, 386, 387, 388, 389, 390, 391, 392, 393, 394, 395, 396, 397, 398, 399, 400, 401, 402, 403, 404, 405, 406, 407, 408, 409, 410, 411, 412, 413, 414, 415, 416, 417, 418, 419, 420, 421, 422, 423, 424, 425, 426, 427, 428, 429, 430, 431, 432, 433, 434, 435, 436, 437, 438, 439, 440, 441, 442, 443, 444, 445, 446, 447, 448, 449, 450, 451, 452, 453, 454, 455, 456, 457, 458, 459, 460, 461, 462, 463, 464, 465, 466, 467, 468, 469, 470, 471, 472, 473, 474, 475, 476, 477, 478, 479, 480, 481, 482, 483, 484, 485, 486, 487, 488, 489, 490, 491, 492, 493, 494, 495, 496, 497, 498, 499, 500, 501, 502, 503, 504, 505, 506, 507, 508, 509, 510, 511, 512, 513, 514, 515, 516, 517, 518, 519, 520, 521, 522, 523, 524, 525, 526, 527, 528, 529, 530, 531, 532, 533, 534, 535, 536, 537, 538, 539, 540, 541, 542, 543, 544, 545, 546, 547, 548, 549, 550, 551, 552, 553, 554, 555, 556, 557, 558, 559, 560, 561, 562, 563, 564, 565, 566, 567, 568, 569, 570, 571, 572, 573, 574, 575, 576, 577, 578, 579, 580, 581, 582, 583, 584, 585, 586, 587, 588, 589, 590, 591, 592, 593, 594, 595, 596, 597, 598, 599, 600, 601, 602, 603, 604, 605, 606, 607, 608, 609, 610, 611, 612, 613, 614, 615, 616, 617, 618, 619, 620, 621, 622, 623, 624, 625, 626, 627, 628, 629, 630, 631, 632, 633, 634, 635, 636, 637, 638, 639, 640, 641, 642, 643, 644, 645, 646, 647, 648, 649, 650, 651, 652, 653, 654, 655, 656, 657, 658, 659, 660, 661, 662, 663, 664, 665, 666, 667, 668, 669, 670, 671, 672, 673, 674, 675, 676, 677, 678, 679, 680, 681, 682, 683, 684, 685, 686, 687, 688, 689, 690, 691, 692, 693, 694, 695, 696, 697, 698, 699, 700, 701, 702, 703, 704, 705, 706, 707, 708, 709, 710, 711, 712, 713, 714, 715, 716, 717, 718, 719, 720, 721, 722, 723, 724, 725, 726, 727, 728, 729, 730, 731, 732, 733, 734, 735, 736, 737, 738, 739, 740, 741, 742, 743, 744, 745, 746, 747, 748, 749, 750, 751, 752, 753, 754, 755, 756, 757, 758, 759, 760, 761, 762, 763, 764, 765, 766, 767, 768, 769, 770, 771, 772, 773, 774, 775, 776, 777, 778, 779, 780, 781, 782, 783, 784, 785, 786, 787, 788, 789, 790, 791, 792, 793, 794, 795, 796, 797, 798, 799, 800, 801, 802, 803, 804, 805, 806, 807, 808, 809, 810, 811, 812, 813, 814, 815, 816, 817, 818, 819, 820, 821, 822, 823, 824, 825, 826, 827, 828, 829, 830, 831, 832, 833, 834, 835, 836, 837, 838, 839, 840, 841, 842, 843, 844, 845, 846, 847, 848, 849, 850, 851, 852, 853, 854, 855, 856, 857, 858, 859, 860, 861, 862, 863, 864, 865, 866, 867, 868, 869, 870, 871, 872, 873, 874, 875, 876, 877, 878, 879, 880, 881, 882, 883, 884, 885, 886, 887, 888, 889, 890, 891, 892, 893, 894, 895, 896, 897, 898, 899, 900, 901, 902, 903, 904, 905, 906, 907, 908, 909, 910, 911, 912, 913, 914, 915, 916, 917, 918, 919, 920, 921, 922, 923, 924, 925, 926, 927, 928, 929, 930, 931, 932, 933, 934, 935, 936, 937, 938, 939, 940, 941, 942, 943, 944, 945, 946, 947, 948, 949, 950, 951, 952, 953, 954, 955, 956, 957, 958, 959, 960, 961, 962, 963, 964, 965, 966, 967, 968, 969, 970, 971, 972, 973, 974, 975, 976, 977, 978, 979, 980, 981, 982, 983, 984, 985, 986, 987, 988, 989, 990, 991, 992, 993, 994, 995, 996, 997, 998, 999, 1000.		DWG. NO. J06630H NIPPON OTIS ELEVATOR COMPANY SCALE 1/2 DATE 1976-03-22 SHEET 1/1 AUTH. S-5473 FORM JNA103K (2011/08)
WARNING ALL RIGHTS RESERVED ELEVATOR COMPANY ALL INFORMATION CONTAINED HEREIN IS UNCLASSIFIED EXCEPT WHERE SHOWN OTHERWISE.		電源装置 (非常警報装置用) (停電灯用)
OTIS ALL DIMENSIONS METRIC -CAD DWG.-		MAT. 材料: - SPEC. 仕様: - FIN. 仕上: -
CHANGES 変更履歴 10 HOLE WITH CHROME PL. 2021-10-07 PC-16213 RE-DRAWN BY AUTOCAD 2021-09-14 PC-12088 RE-DRAWN FROM OLD DESIGN TO THE NEW ONE 1999-09-14 PC-44129 RE-ADDED BRACKET (P/N THE TRANSFORMER TERMINAL WAS CHANGED FROM KNOCKOUT		10 HOLE WITH CHROME PL. 2021-10-07 PC-16213 RE-DRAWN BY AUTOCAD 2021-09-14 PC-12088 RE-DRAWN FROM OLD DESIGN TO THE NEW ONE 1999-09-14 PC-44129 RE-ADDED BRACKET (P/N THE TRANSFORMER TERMINAL WAS CHANGED FROM KNOCKOUT

A3 THIRD ANG. 三角法

GEN. TOL. PER JAA00026ACX.  
普通許容差はJAA00026ACXによる。

(DIN RAIL HEIGHT=15)



取付寸法図  
(MOUNTING DIMENSIONS)

注1: 取付寸法: 1, 2, 3の取付が可能  
(FOLLOWING NO.1 TO 3 DIMENSIONS  
ARE AVAILABLE TO MOUNT)

NO.1: 34x52  
NO.2: 30x48  
NO.3: 35x60

THREE PHASE CAGE MOTOR			
RATED CAPACITY (KW)	RATED CURRENT (A)	RATED CURRENT (A)	RATED CURRENT (A)
200~240V	380~440V	200~240V	500~550V
2.2	2.7	11	6
	2.7	7	6
		11	20

補助接点仕様 (AUX. CONTACT SPECIFICATION)

RATED CURRENT (A)	BREAKING CAPACITY AC (A)	RATED CURRENT AC (A)			NOTE
		RATED USE VOLTAGE	INDUCTIVE LOAD	RESISTIVE LOAD	
10	66	110	6	10	MIN. PERMISSIBLE LOAD IS 5V 3mA
	3.3	220	3.3	8	
	16.5	440	1.5	5	
	13.2	550	1.2	5	

【5・7号機】

AUX. CONTACT	CONTACT ARRANGEMENT
1a	
1b	

PART NO.	COIL VOLTAGE	AUX. CONTACT	VENDOR PART NO. (FUJIELECTRIC)
JAA613AEJ1	DC24V	1a	SC-03Z/G (1a)
JAA613AEJ2	DC24V	1b	SC-03Z/G (1b)
JAA613AEJ3	DC48V	1a	SC-03Z/G (1a)
JAA613AEJ4	DC48V	1b	SC-03Z/G (1b)

△APPL: 3376

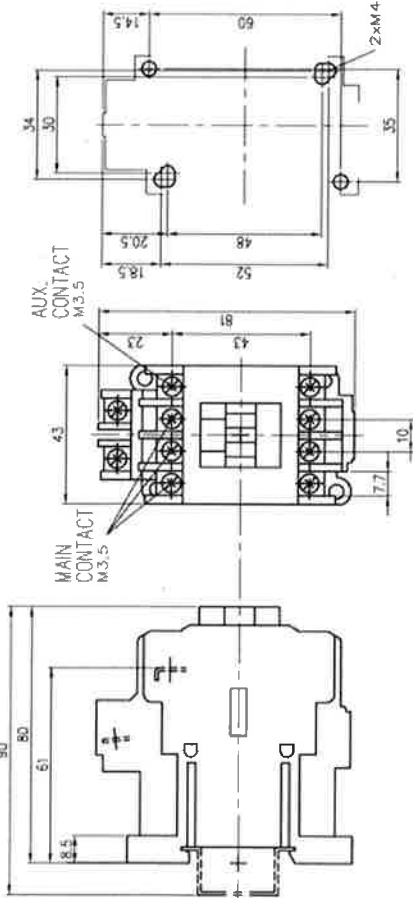
DRAWING INFORMATION		TITLE		DRAWING NO.	
2001-05-21	△ADD/訂正 P/N JAA613AEJ3	5	5	0	0
2003-01-16	ADD/訂正 REDRAWN BY AUTOCAD CHANGED EWS FRAME / B&S ADD/訂正 P/N JAA613AEJ4 EWS PC-32716	6	6	0	0
NEXT REV. 点		CHANGES 変更履歴		FORM JAA103K (2008/03)	
RELAY		J/L- (LB)		DWC JAA613AEJ	
NIPPON OTIS ELEVATOR COMPANY		NIPPON OTIS ELEVATOR COMPANY		NIPPON OTIS ELEVATOR COMPANY	
DRAWN 点検 CHK 点検 APPR 承認 AUTH PC-15190		DATE 1999-01-07		SCALE 1/2 SHEET 1/1	

OTIS  
A United Technologies Company

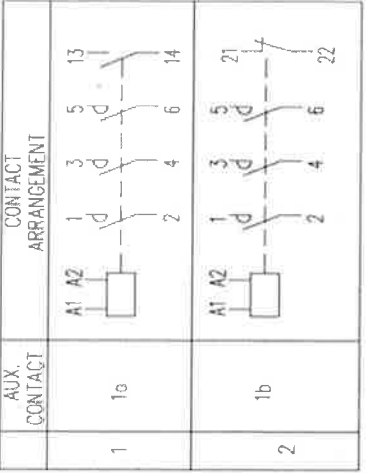
—CAD DWG.—

[ ALL DIMENSIONS METRIC ]

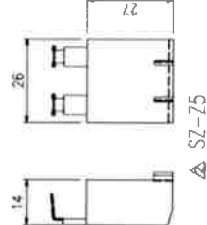
A3 THIRD ANG. 三角法



【5・7号機】



COIL SURGE DAMPER UNIT SHALL BE ATTACHED.



△ SZ-75

COIL CHARACTERISTICS

ELECTRO MAGNETIC CAPACITANCE (VA)	LOSS (W)	ON VOLTAGE (V)		DROP VOL. (V)	OPERATING TIME (ms)	
		50Hz	60Hz		COIL ON → MAIN CONT.	COIL OFF → MAIN CONT.
200V 50Hz	2.7	105	116	70	80	9~20
50Hz	2.8	~125	~136	~98	~110	5~16

SPECIFICATION

PART NO.	RATED VOLTAGE	COIL VOLTAGE	COIL Hz	MAKER P/N	AUX. CONTACT ARRANGEMENT	R-C NETWORK P/N	RATED CAPACITY (kW)	3φ CAGE MOTOR (AC3)	3φ CAGE MOTOR (AC3)	RESISTIVE LOAD (AC)	RATED CURRENT(A)	LIFE (X10 <sup>4</sup> )	NOTE
JAAD00613ABP001	AC100V	100V	50Hz	SC-03 (1a)	1	—	2.2	2.7	2.7	20	20	1000	—
JAAD00613ABP002	AC100V	100~110V	60Hz	SC-03 (1b)	2	—	2.7	2.7	2.7	20	20	1000	—
JAAD00613ABP003	AC200V	200V	50Hz	SC-03 (1a)	1	—	2.2	2.7	2.7	20	20	1000	—
JAAD00613ABP004	AC200V	200~210V	60Hz	SC-03 (1b)	2	—	2.2	2.7	2.7	20	20	1000	—

AUX. CONTACT RATING

RATED CURRENT (A)	BRAKING CAPACITY (A)	RATED AC CURRENT (A)		RATED DC CURRENT (A)	NOTE
		INDUCTIVE LOAD (V)	RESISTIVE LOAD (V)		
10	60	110	6	16	MIN. PERMISSIBLE LOAD IS 24V 10mA
		220	220	48	
		440	440	3	
		550	550	1.5	
			2.5	0.5	

2017-01-23 RE-DRAWN BY AJI02AD  
CHANGED TITLE: WAS RELAY  
CHANGED OLD PART COLUMN.  
2018-06-20 ADDED P.N. 005-008 (SH.2)  
2019-03-08 ADDED P.N. (SH.2)

CHANGES 変更記号

NO.	DATE	DESCRIPTION
1		

ALL DIMENSIONS IN METRIC

WARNING

ALL INFORMATION IS FOR REFERENCE ONLY. PLEASE REFER TO THE ORIGINAL DRAWING FOR THE LATEST INFORMATION.

otis  
A United Technologies Company

TITLE 各種 RELAY, GENERAL PURPOSE  
JL- (UDX)

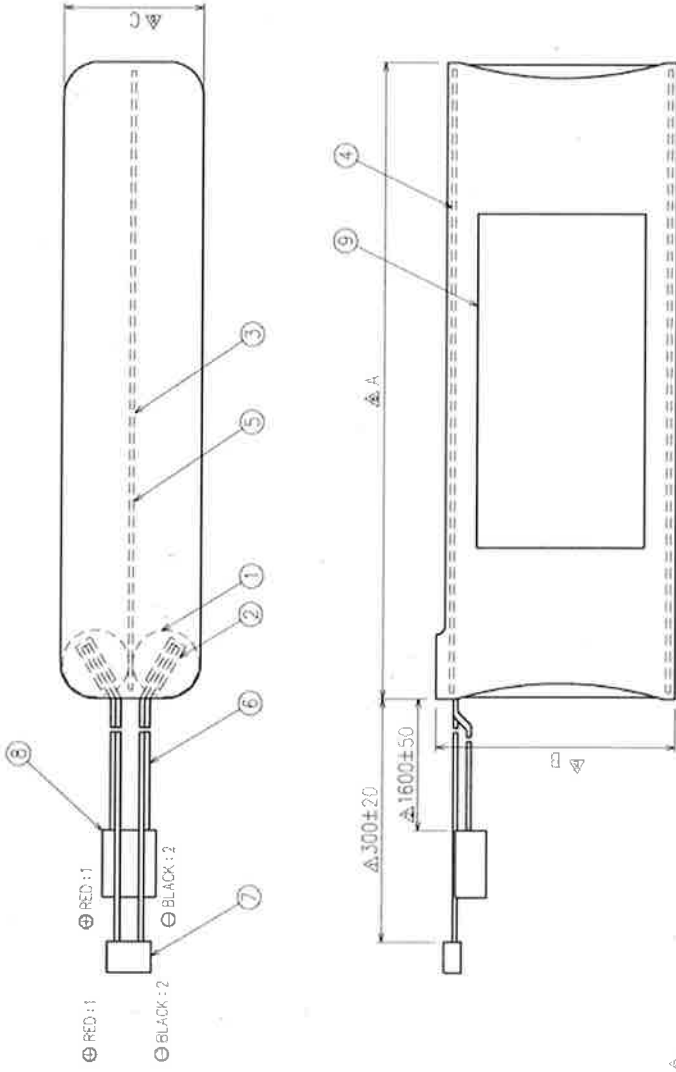
DWG. NO. JAA00613ABP  
NIPPON OTIS ELEVATOR COMPANY

DRAWN	CHK	APPD	AUTH	DATE	SCALE
				1992-01-31	-/-

SHEET 1 / 2  
FORM JAA103K (2011/08)

—CAD DWG.—

A3 THIRD ANG. 三角法



△	MAKER	A	B	C
	SHIN-KOBE	143.3	MAX.54	31.5±2
	FURUKAWA	143±3	53±3	30±2

△ MAKER : 三洋電池株式会社  
 MAKER : FURUKAWA BATTERY CO.,LTD.  
 MAKER NO. : 20-AA700-A  
 APPL : 7184

△ MAKER : 新神戸電機株式会社 △生産中止/DISCONTINUED  
 MAKER : SHIN-KOBE ELECTRIC CO.,LTD.  
 MAKER NO. : ZON700AAS-W  
 APPL : 3377

【5・7号機】

定 格		RATED	
定格容量 (C) RATED_CAPACITY	700mAh	重量 WEIGHT	約440g ABOUT_440g
公称電圧 OFFICAL_VOLTAGE	24.0V	使用温度 OPERATING TEMPERATURE	充 電 0~45℃ 放 電 -20~60℃
放電終止電圧 STOP_DISCHARGE_VOLTAGE	20.0V	充電電流 CHARGE_CURRENT	DISCHARGE 長期保存 -30~35℃ 短期保存 -30~50℃ SHORT_STORAGE
充電電圧 CHARGE_VOLTAGE	70mA	充電時間 CHARGE_TIME	約15時間 ABOUT_15_HOUR

ITEM	品 名 NAME	材質、その他 MATERIAL_AND_etc	数量 QTY.
1	ハイブリッド電池 HYBRID_STORAGE_BATTERY	Ni-Cd	20
2	リード板 LEAD_BOARD	Ni of Niメッキ銅板	21
3	仕切板 PARTIAL_BOARD	塩化ビニル VINYL_CHLORIDE	1
4	上下絶縁板 INSULATION_BOARD	塩化ビニル VINYL_CHLORIDE	2
5	外装チューブ OUTSIDE_PACKED_TUBE	熱収縮性樹脂 HEAT_CONTRACTILE	1
6	引出線 PULLED_OUT_CABLE	ビニルコート VINYL_COATE	4
7	コネクタ CONNECTOR	JST製 ハロワジック EHR-2 MANUFACTURED_BY_JST_HOUSING_EHR-2 コネクタ SEH-001-T-PO.6 CONTACT_SEH-001-T-PO6	1
8	コネクタ CONNECTOR	AMP製 ハロワジック 480699-0 MANUFACTURED_BY_AMP_HOUSING_480699-0 コネクタ 350570-3 CONTACT_350570-3	1
9	基板 ASSEMBLY_BOARD	樹脂、電板、空室、誘導年月日、ロット FOR_NVA_FACE_CAPACITY_DATE_LOT	1

DRAWING		DATE		SCALE	
DRW	5/1	DATE	1999-03-10	SCALE	1/1
APPD	5/1	DATE		SHEET	1/2
FIN	5/1	DATE		AUTH	PC-15464

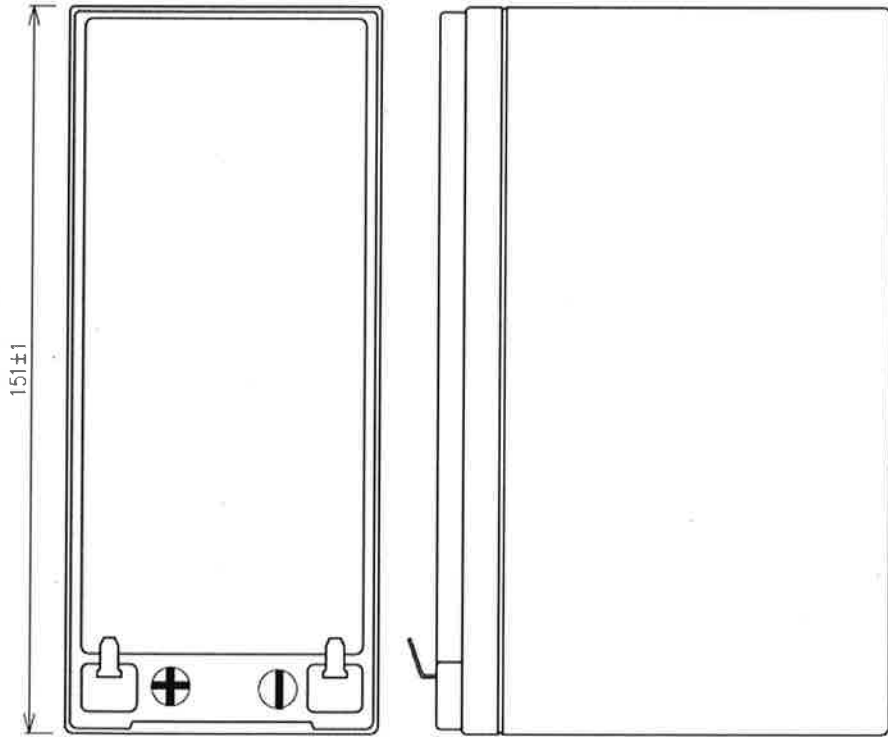
DWG. NO. JAA718ABF  
 NIPPON OTS ELEVATOR COMPANY  
 非常連絡装置用バッテリー

WARNING

OTIS  
A United Technologies Company

CHANGES		変更履歴	
1999-04-10	AWAS 800	AWAS 200	
2001-01-21	AWAS 200	AWAS 200	
2001-10-14	AWAS 200	AWAS 200	

A3 THIRD ANG. 三角法



SPECIFICATION  
 NOMINAL VOLTAGE : 12V  
 NOMINAL CURRENT : 7.0A  
 LIMIT DISCHARGE CURRENT : 105A (5sec.)  
 WEIGHT : 2.8Kg  
 TERMINAL TYPE : FASTON #187  
 OPERATING TEMP.  
 CHARGE : 0 TO +40°C  
 DISCHARGE : -15 TO +50°C  
 STORAGE : -15 TO -40°C  
 TRICKLE LIFE : 13 YEARS (25°C, 0.25CA)

【5・7号機】

MAKER : FURUKAWA BATTERY CO., LTD.  
 MAKER P/N : FLH1Z70  
 APPL NO. : 8729  
 PART NO. : JAA718ACZ1  
 (OLD P/N : JAA718ABN1)

CHANGES

NO.	DATE	DESCRIPTION

WARNING

OTIS  
A United Technologies Company

ALL DIMENSIONS METRIC

TYPE BATTERY, ELECTRICAL  
 停電管制バッテリー

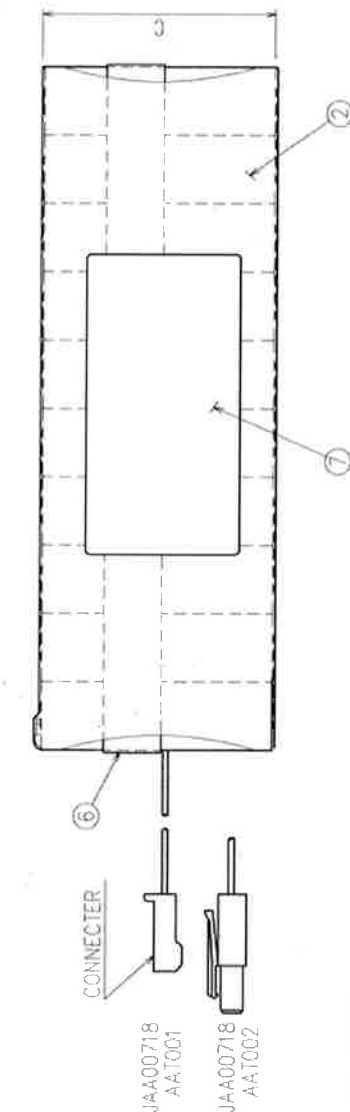
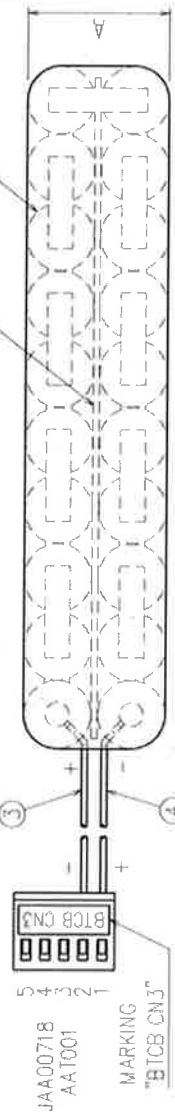
DWG. NO. JAA718ACZ  
 NIPPON OTIS ELEVATOR COMPANY

DRAWN	原谷川	DATE	SCALE
CHK	橋本	2018-01-18	-/-
APPD	橋本		SHEET
AUTH	PC-41109		1/1



A3 THIRD ANG. 三角法

PIN NO.	POLARITY
5	NO USE
4	NO USE
3	NO USE
2	NO USE
1	+



JAA00718  
AA1001

MARKING  
"BTBC CN3"

JAA00718  
AA1002

CONNECTER

JAA00718  
AA1001

JAA00718  
AA1002

CONNECTER

OTS P/N	OTS P/N	MAKER	MAKER NO.	D (mm)
JAA00718	HOUSING	MOLEX	5195-05	500
AA1001	TERMINAL	MOLEX	5194T	
JAA00718	HOUSING	NICHI-ATSU	ELP-02V	
AA1002	TERMINAL	NICHI-ATSU	SLF-011-P1.3E	120±10

【5・7号機】

CHANGES 変更記号

2009-10-19	再描画によるAUDIO-CAD 修正 修正内容/追加: ARR 2 修正内容/追加: MAUSHITA/DENT 修正内容/追加: PC-13954
2011-10-14	本図面を廃止 修正内容/追加: DISCONTINUED 修正内容/追加: REPLACEMENT 修正内容/追加: CHANGED DIMENSIONS 修正内容/追加: PC-13930

NEXT REV. 次

ALL DIMENSIONS METRIC

-CAD DWG.-

OTS P/N	MAKER	APPL NO.	STATUS	USE
JAA00718 AA1001	△パナソニック(株)エネルギー株式会社 PANASONIC CO. ENERGY COMPANY 新神戸電機 SHINKOBE DENKI △古河電池(株) FURUKAWA BATTERY CO., LTD.	1710 2957 7180	△生産中止 DISCONTINUED ---	SPEC-TIARA IPS*
JAA00718 AA1002	新神戸電機 SHINKOBE DENKI △古河電池(株) FURUKAWA BATTERY CO., LTD.	6700 7180	△生産中止 DISCONTINUED ---	SPEC-ALZA IPS JAA21750AA1001

公称電圧: 端子1-2間 24.0V (1.2V×20個串联)  
定容容量: 端子1-2間 600mAh  
VOLTAGE: 1-2 24.0V (1.2V×20 SERIES)  
CAPACITY: 1-2 600mAh

材質

7	基板	合成紙	-	1
6	固定テープ	ポリエステルテープ 幅=12	-	1
5	付印刷版	複製版 幅=1	-	3
4	リード線(-)	UL1007AWG#22(黒)	-	2
3	リード線(+)	UL1007AWG#22(赤)	-	2
2	外装	熱収縮性ポリエチレン(PE)	-	1
1	素電池	P-60ARM (600mAh) N600AA (Ni-Cd)	新神戸電機 △古河電池	20

MATERIAL

7	RECYCLE NAME PLATE	SYNTHETIC PAPER	-	1
6	TAPE	FILAMENT TAPE W12	-	1
5	ISOLATING PLATE	HARD PVC T=1	-	3
4	LEAD WIRE (-)	UL1007AWG#22 (BLACK)	-	2
3	LEAD WIRE (+)	UL1007AWG#22 (RED)	-	2
2	ARMOR	HEAT SHRINKABLE PVC TUBE	-	1
1	BATTERY	P-60ARM (600mAh) Ni-Cd	SHINKOBE DENKI △FURUKAWA DENCHI	20

DIMENSION

MAKER	A	B	C
PANASONIC ENERGY COMPANY	29.5	1.41	50
SHINKOBE DENKI	31.5	1.43	52
FURUKAWA DENCHI	30	1.43	53

DWG. NO. JAA00718AAT		NIPPON OTS ELEVATOR COMPANY	
BATTERY		停電灯用電源装置	
DRAWN 绘制		DATE 1995-10-20	
CHK 检查		SCALE 1/1	
APPD 申請		SHEET 1/1	
AUTH 认证		PC-11397	

FORM JNA103K (2011/08)