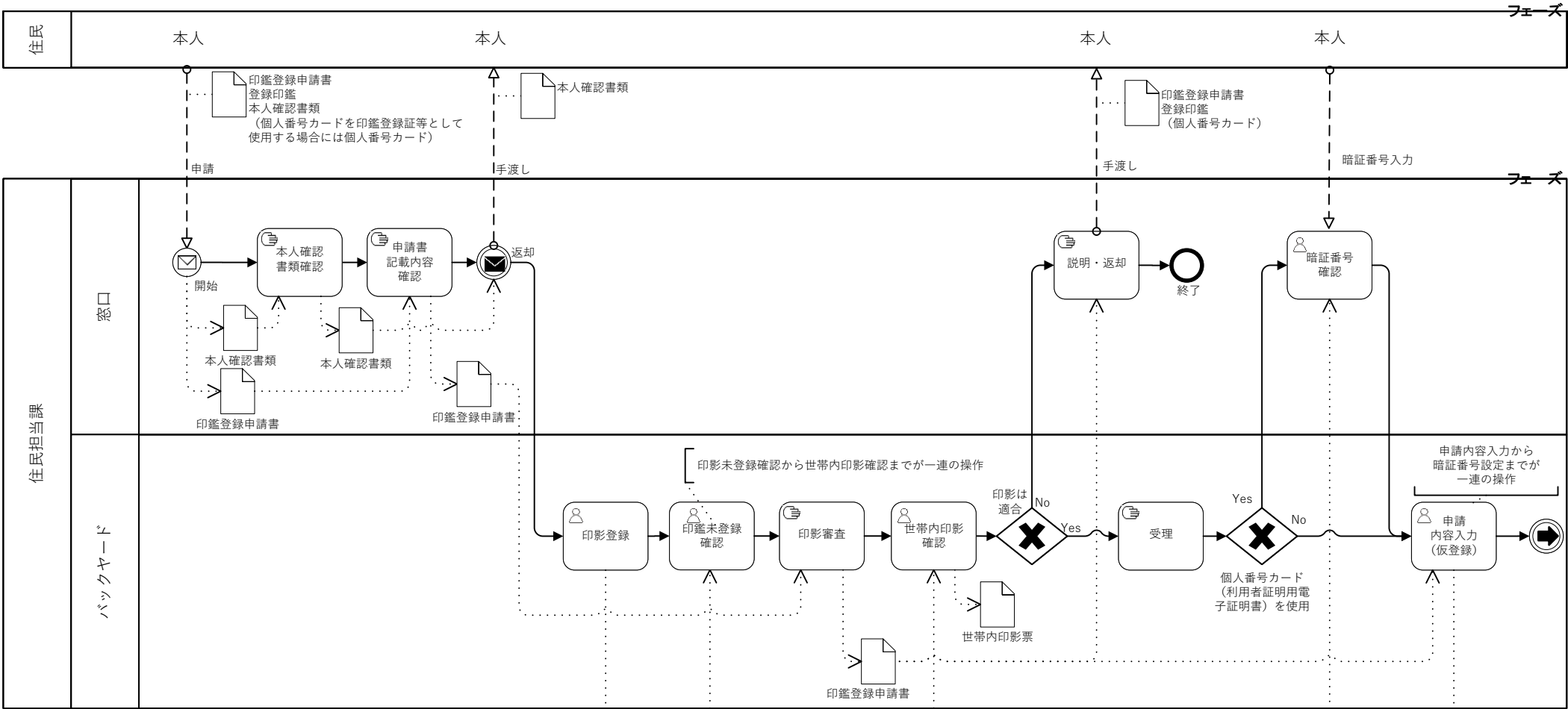


【印鑑登録システム】業務フロー

令和4年（2022年）8月31日

BPMN凡例





4.1.5.1.印影読込
4.1.5.2.印影登録
4.1.2.2.印鑑登録原票確認票出力



利用者電子証明書が失効していないことの確認

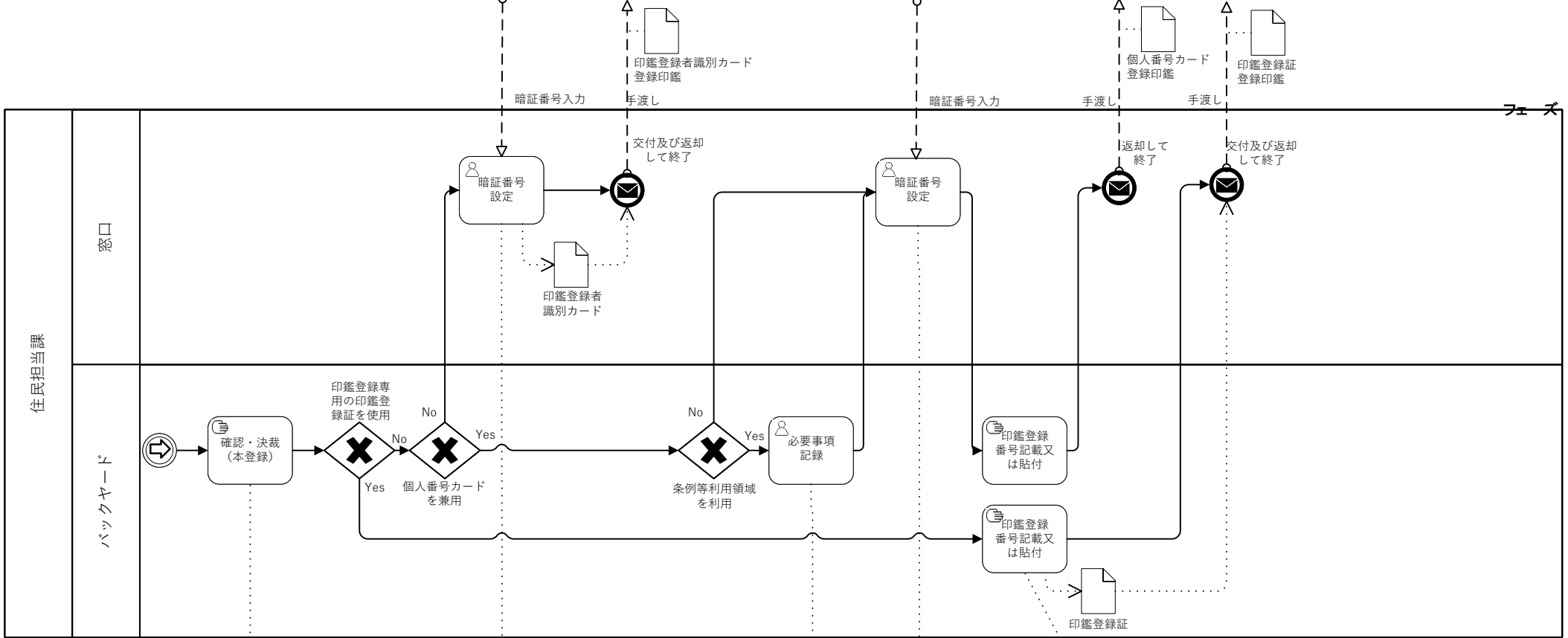


2.1.3.基本検索
2.2.1.登録内容照会
4.1.2.2.印鑑登録原票確認票出力

4.1.1.1.世帯内印影表示

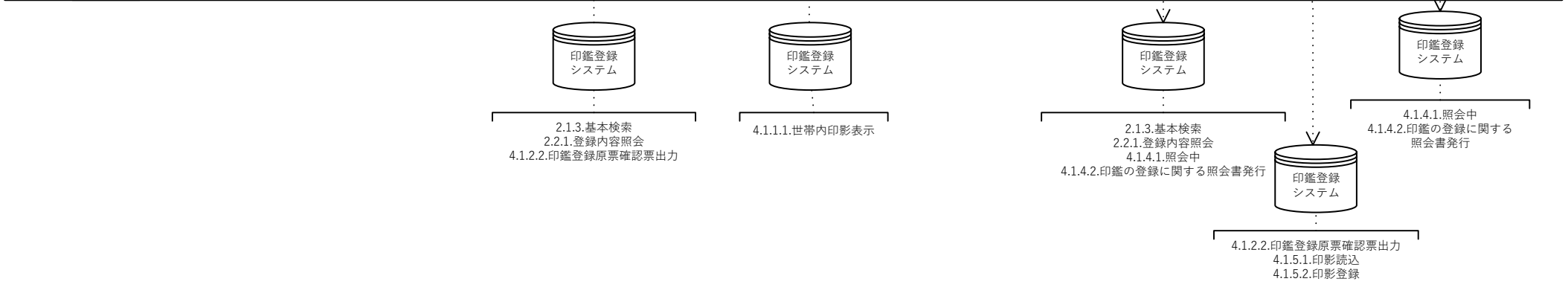
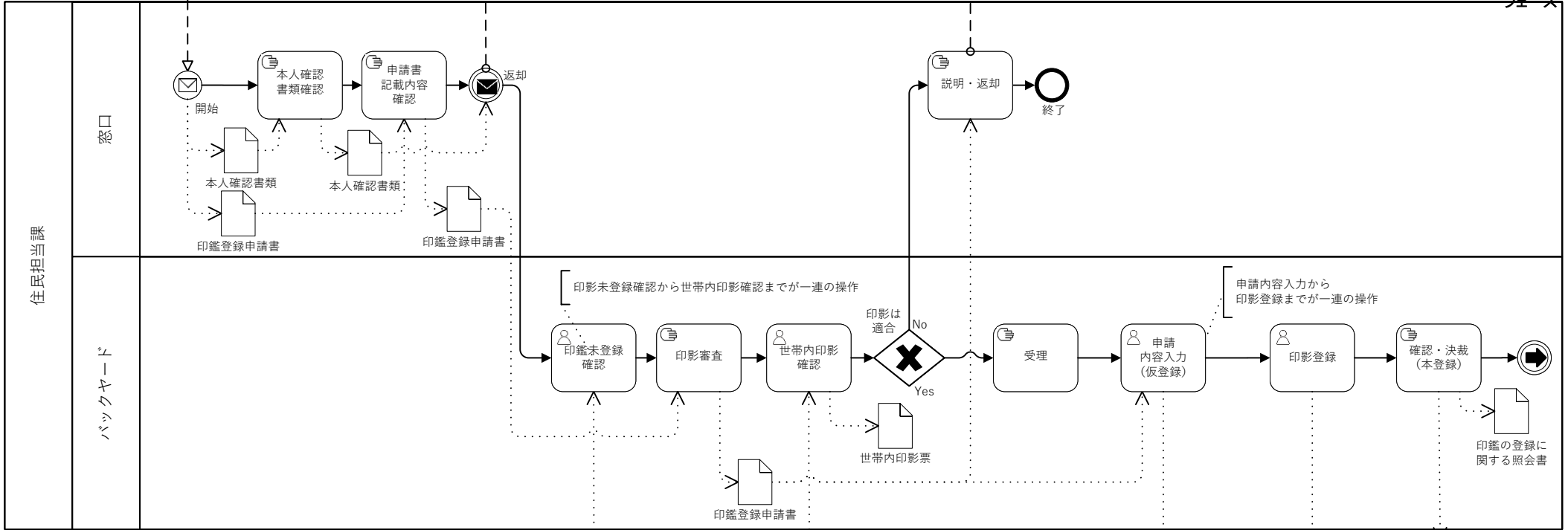
1.3.2.印鑑登録番号付番
2.1.3.基本検索
2.2.1.登録内容照会
4.1.2.1.即時登録
4.1.2.2.印鑑登録原票確認票出力
5.2.印鑑登録者識別カード
5.4.個人番号カードの利用

業務フロー	4.1	印鑑登録	4.1.2	即時登録 (2/2)
-------	-----	------	-------	------------

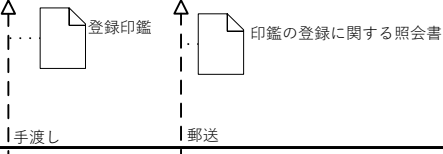


印鑑登録者識別カードを印鑑登録システム以外のシステムで管理する場合は、当該カードを管理するシステムで操作する

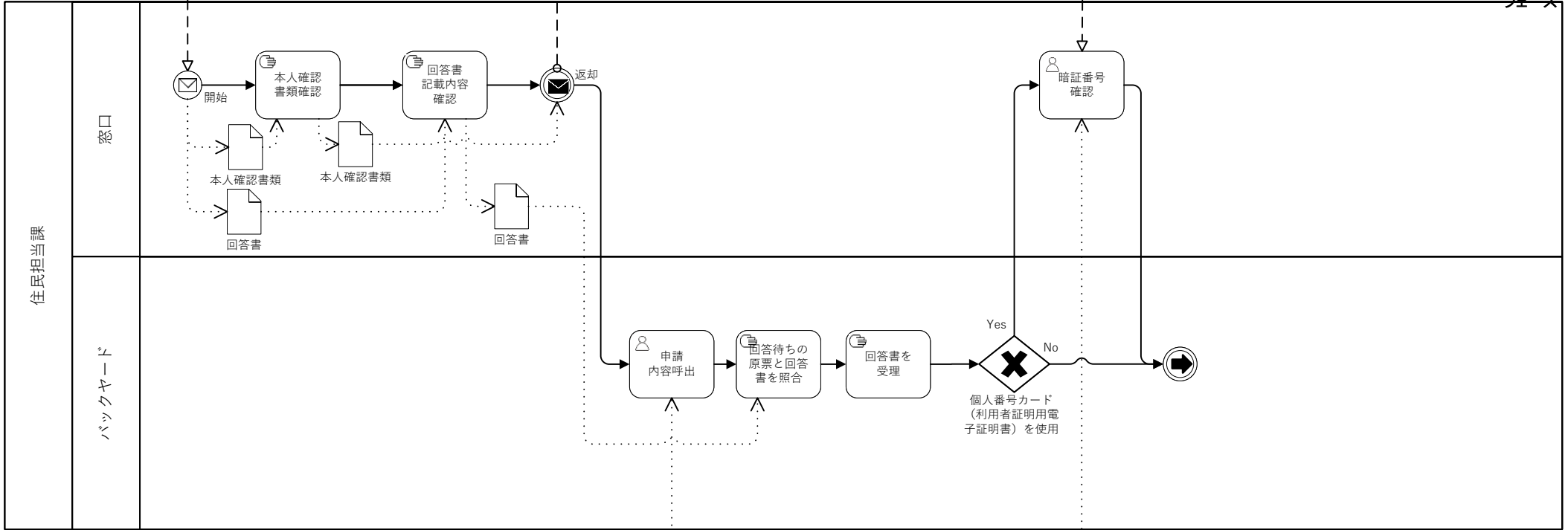
業務フロー	4.1	印鑑登録	4.1.4.2	印鑑の登録に関する照会書発行 (1/2)
-------	-----	------	---------	----------------------



業務フロー	4.1	印鑑登録	4.1.4.2	印鑑の登録に関する照会書発行 (2/2)
-------	-----	------	---------	----------------------



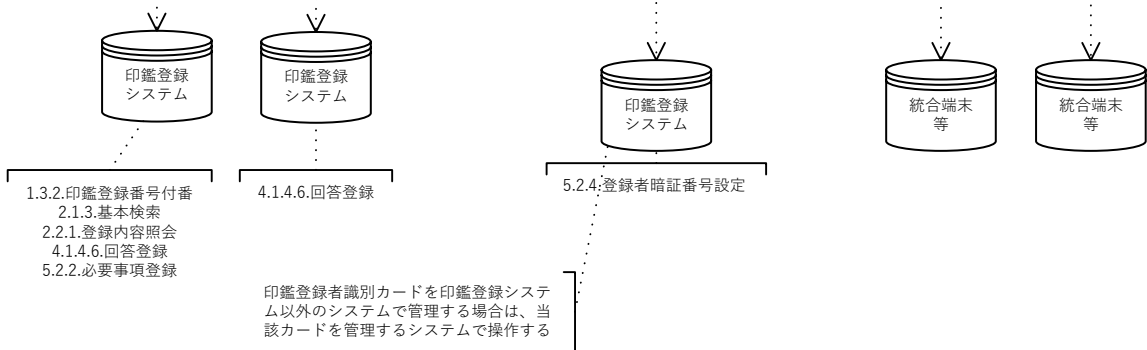
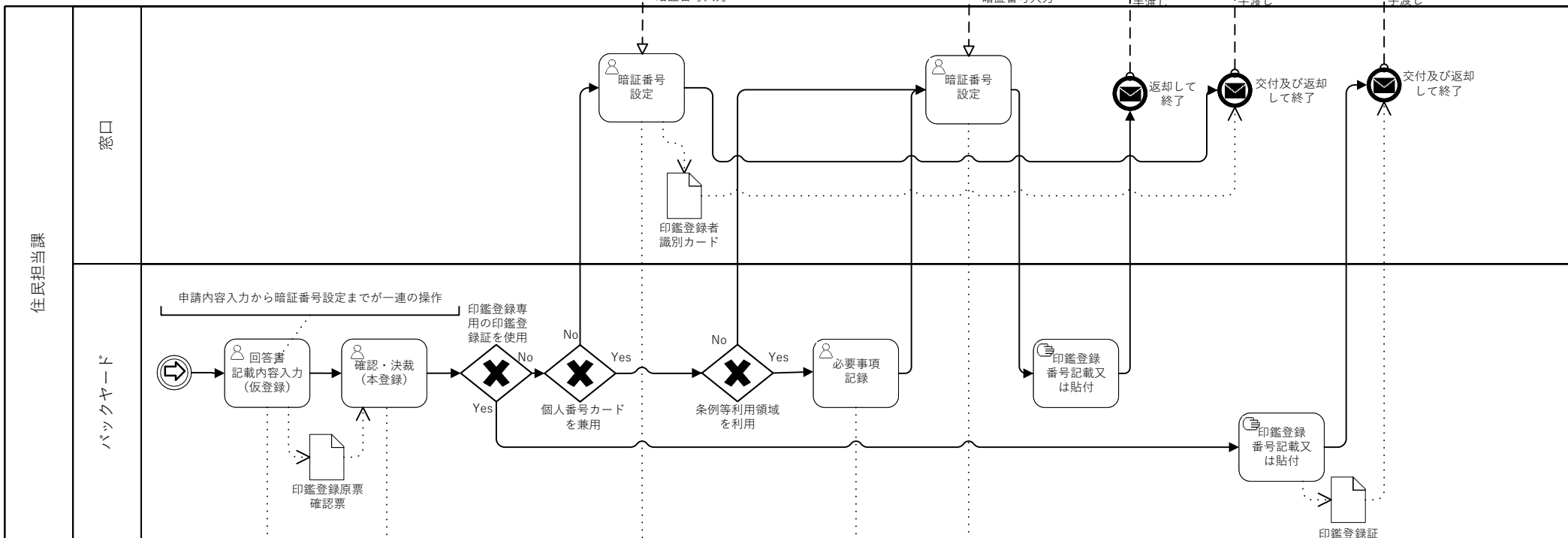
業務フロー	4.1	印鑑登録	4.1.4.6	回答登録 (1/2)
-------	-----	------	---------	------------



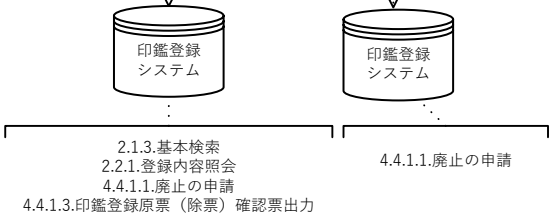
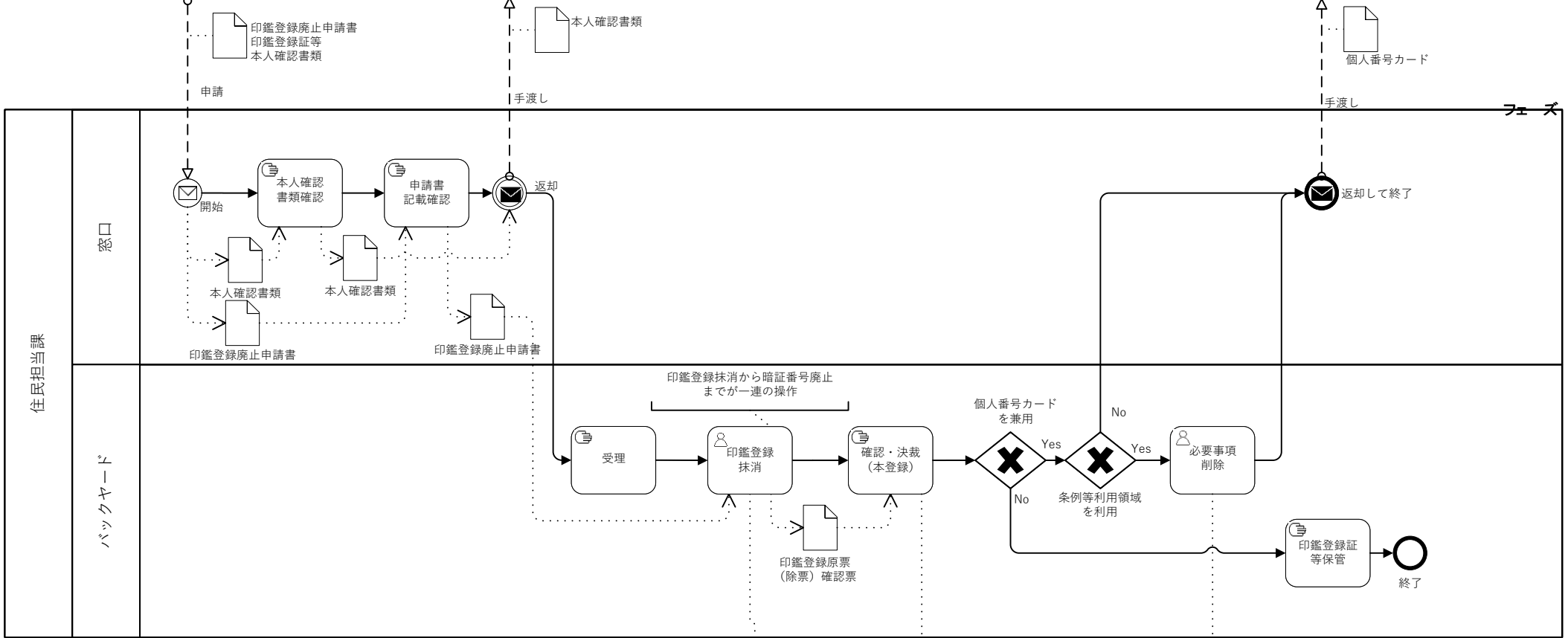
利用者電子証明書が失効していないことの確認



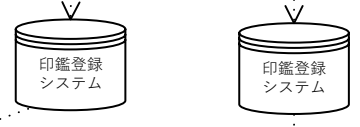
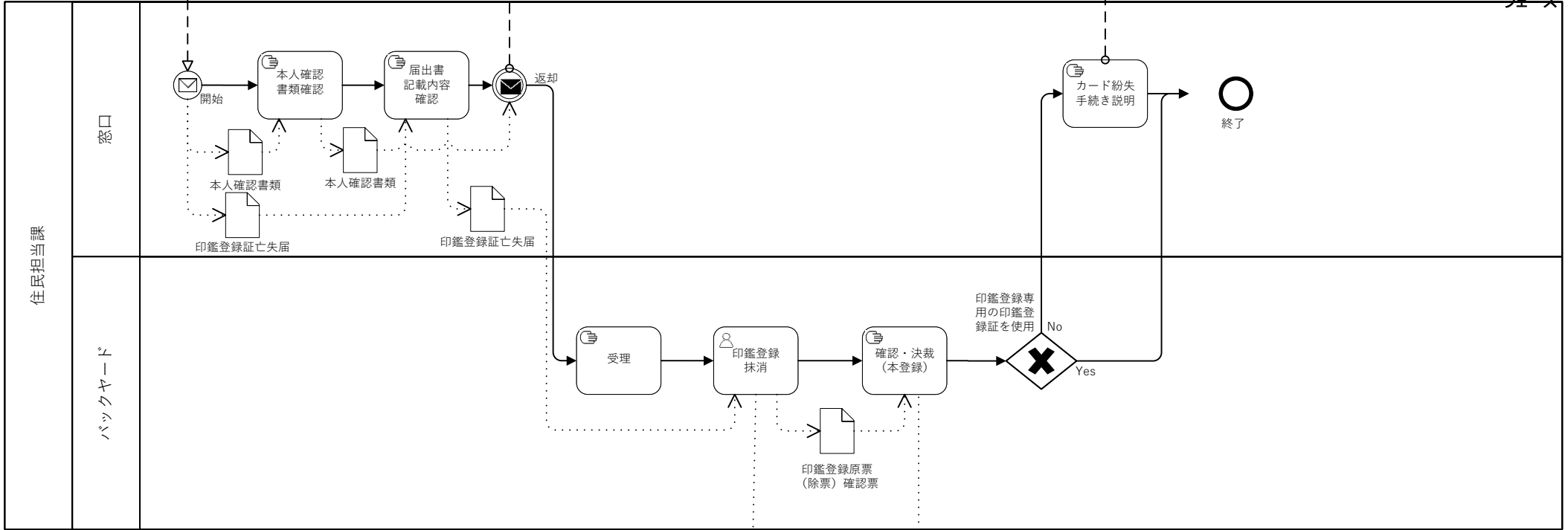
- 2.1.3.基本検索
- 2.2.1.登録内容照会
- 4.1.2.2.印鑑登録原票確認票出力



業務フロー	4.4	印鑑登録の廃止	4.4.1.1	廃止の申請
-------	-----	---------	---------	-------



業務フロー	4.4	印鑑登録の廃止	4.4.1.2	印鑑又は印鑑登録証等の亡失
-------	-----	---------	---------	---------------

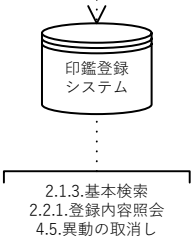


- 2.1.3.基本検索
- 2.2.1.登録内容照会
- 4.4.1.2.印鑑又は印鑑登録証等の亡失
- 4.4.1.3.印鑑登録原票 (除票) 確認票出力
- 4.4.1.2.印鑑又は印鑑登録証等の亡失

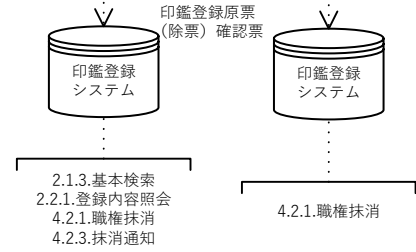
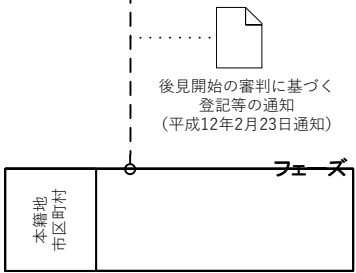
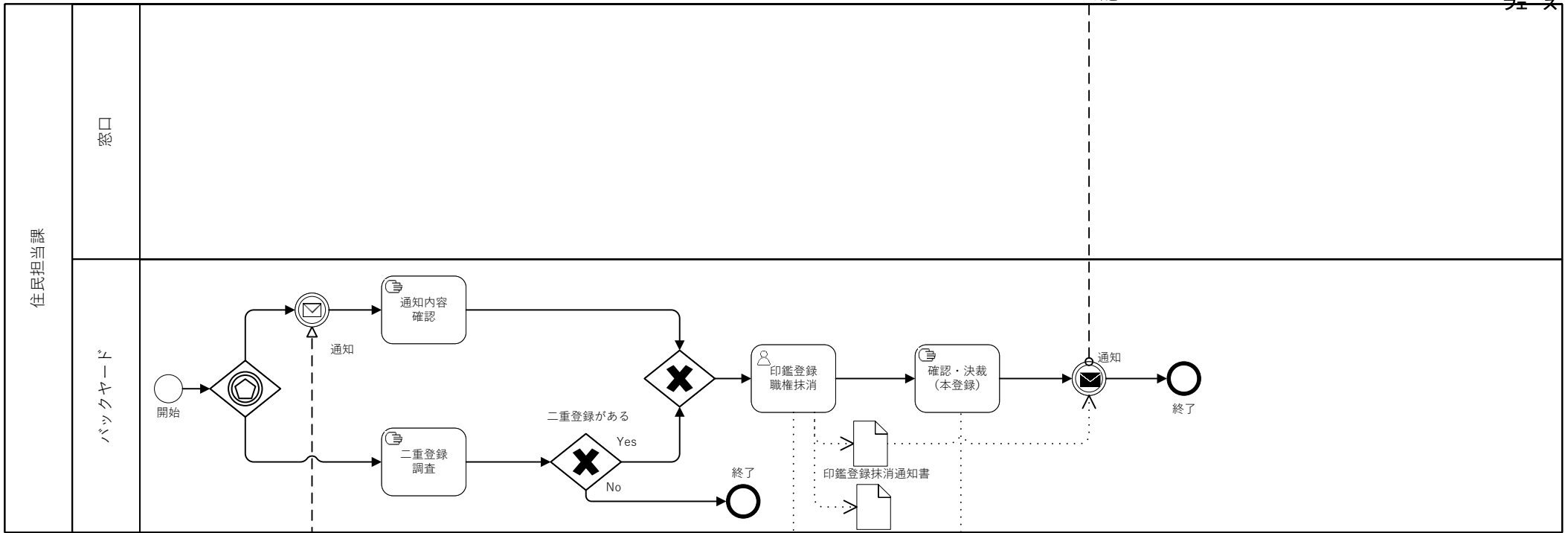
業務フロー	4.5	異動の取消し	4.5	異動の取消し
-------	-----	--------	-----	--------

住民	フェーズ
----	------

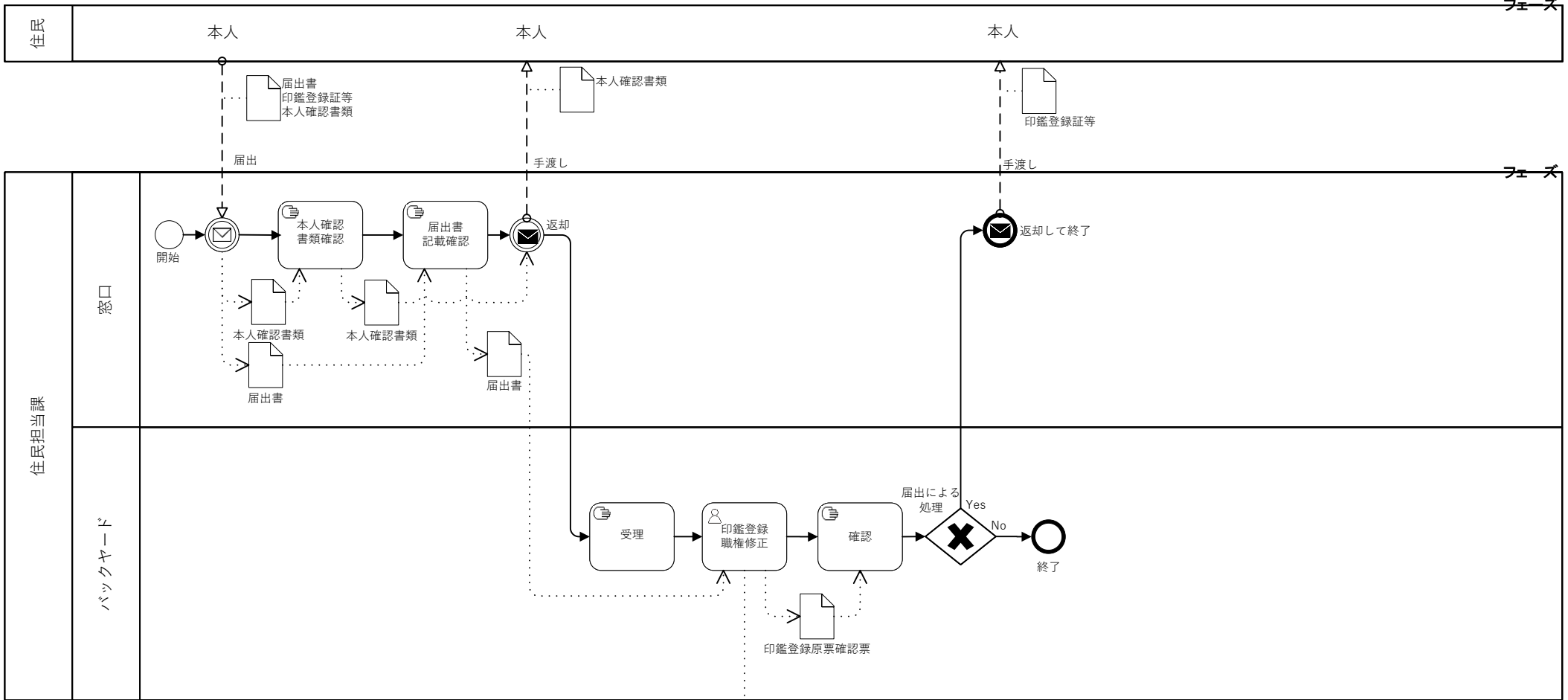
住民担当課	窓口		フェーズ
	バックヤード		



業務フロー	4.2	職権抹消	4.2.1	職権抹消
-------	-----	------	-------	------



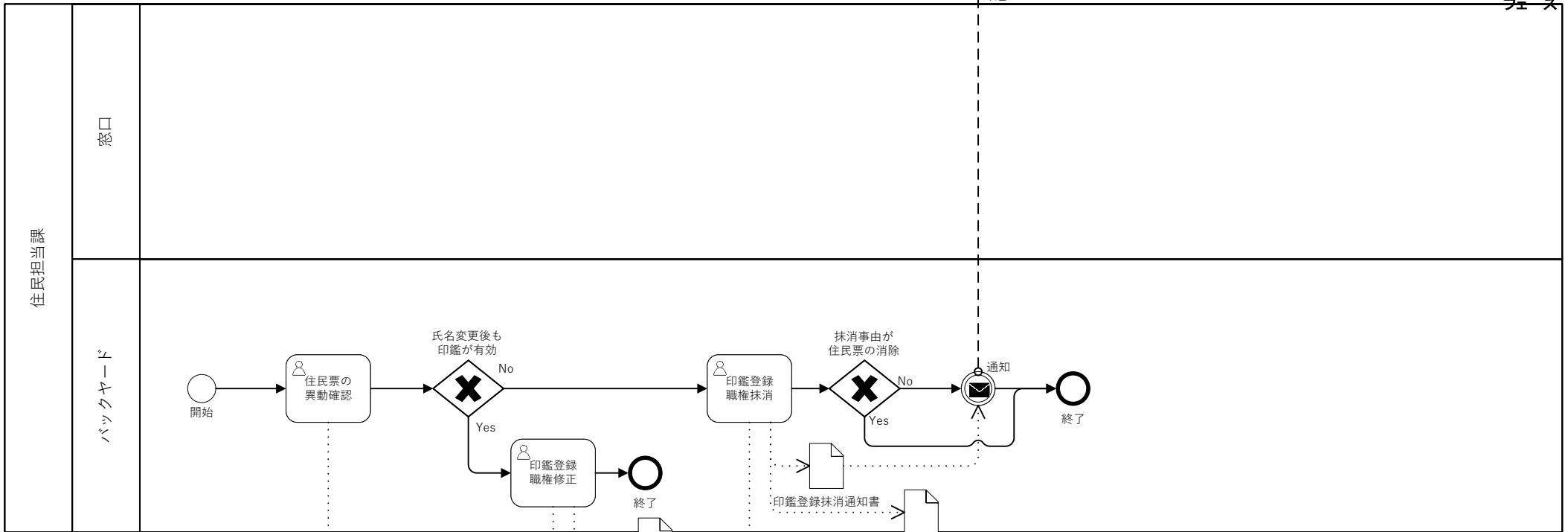
業務フロー	4.3	職権修正	4.3.1	職権修正（届出による修正のフロー）
-------	-----	------	-------	-------------------



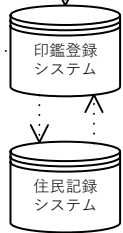
- 印鑑登録システム
- 2.1.3.基本検索
 - 2.2.1.登録内容照会
 - 4.3.1.職権修正

業務フロー	4.3	職権修正	4.3.2	住民記録連動修正
-------	-----	------	-------	----------

住民	本人	フェーズ
----	----	------



4.2.2.住民記録連動抹消

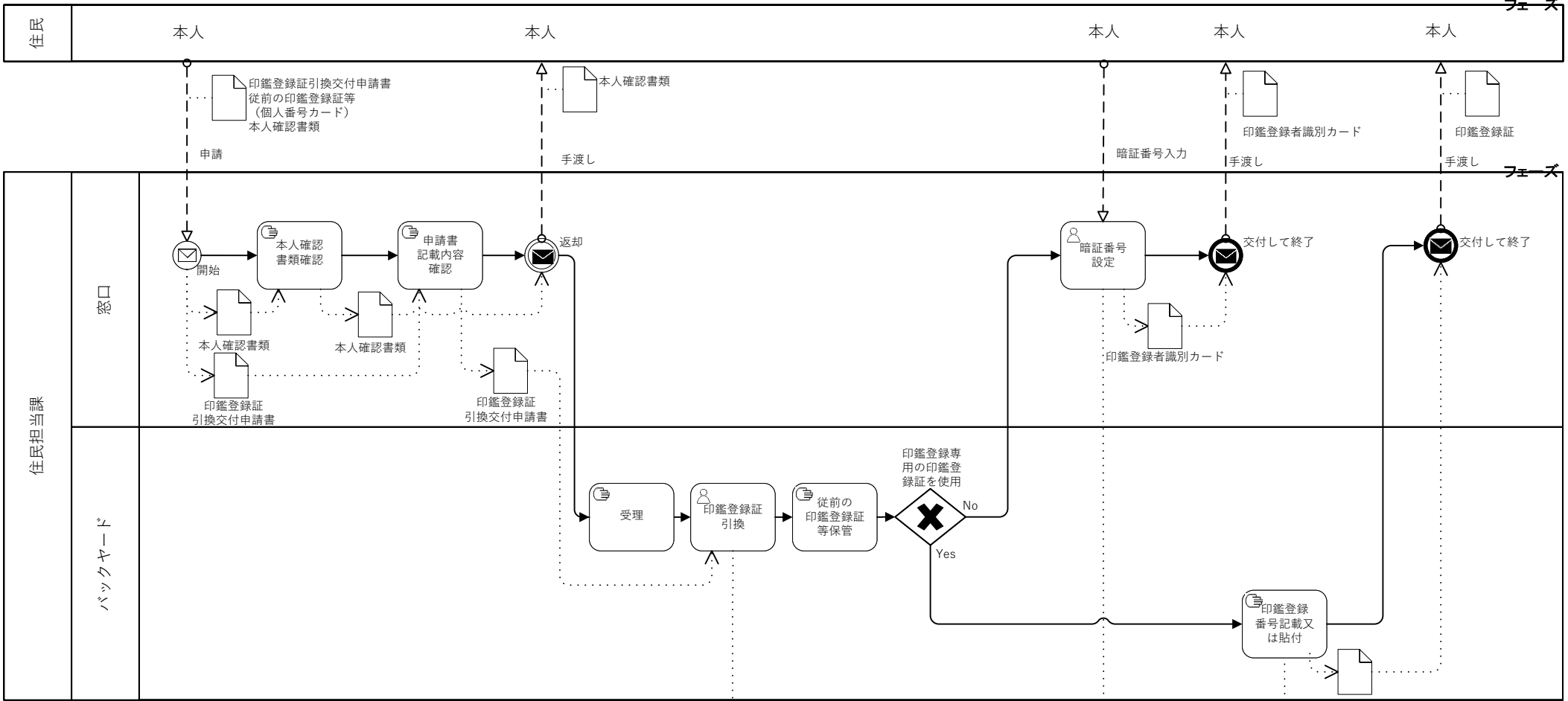


2.1.3.基本検索
2.2.1.登録内容照会
4.3.1.職権修正



2.1.3.基本検索
2.2.1.登録内容照会
4.2.1.職権抹消

業務フロー	5	印鑑登録証	5.3	印鑑登録証及び印鑑登録者識別カードの引換交付
-------	---	-------	-----	------------------------



印鑑登録者識別カードを印鑑登録システム以外のシステムで管理する場合は、当該カードを管理するシステムで操作する

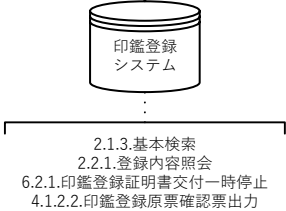
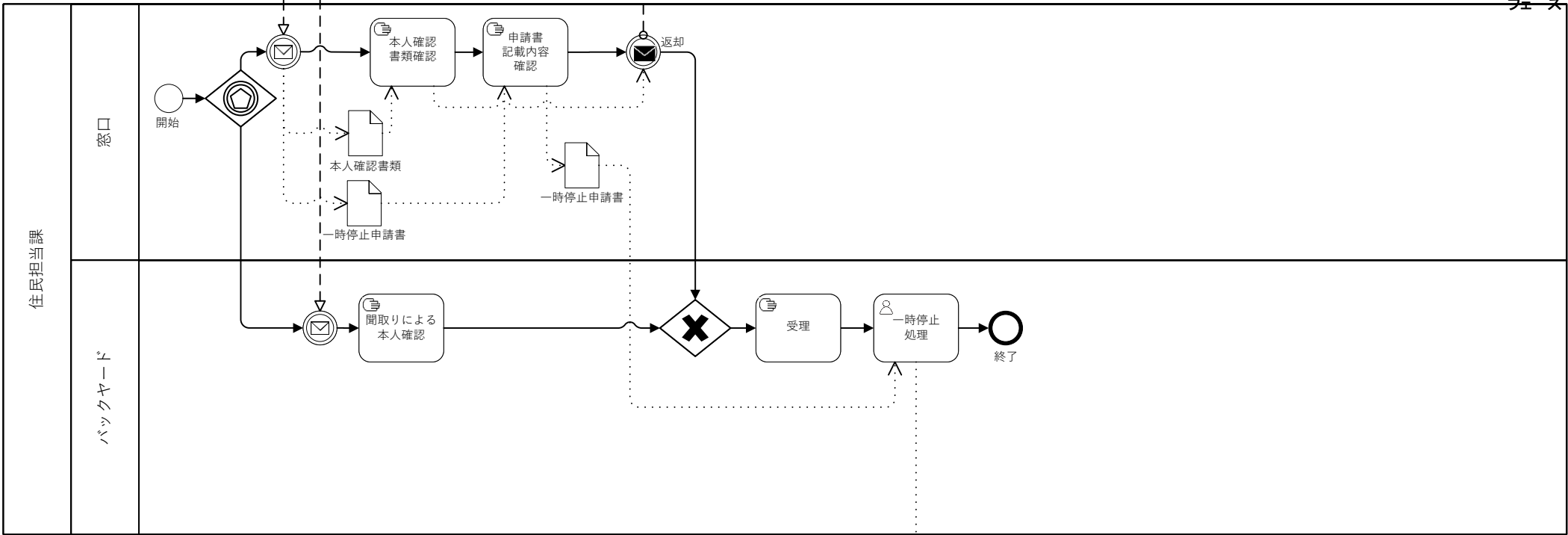


あらかじめ印鑑登録番号を表記していない印鑑登録証を使用する場合

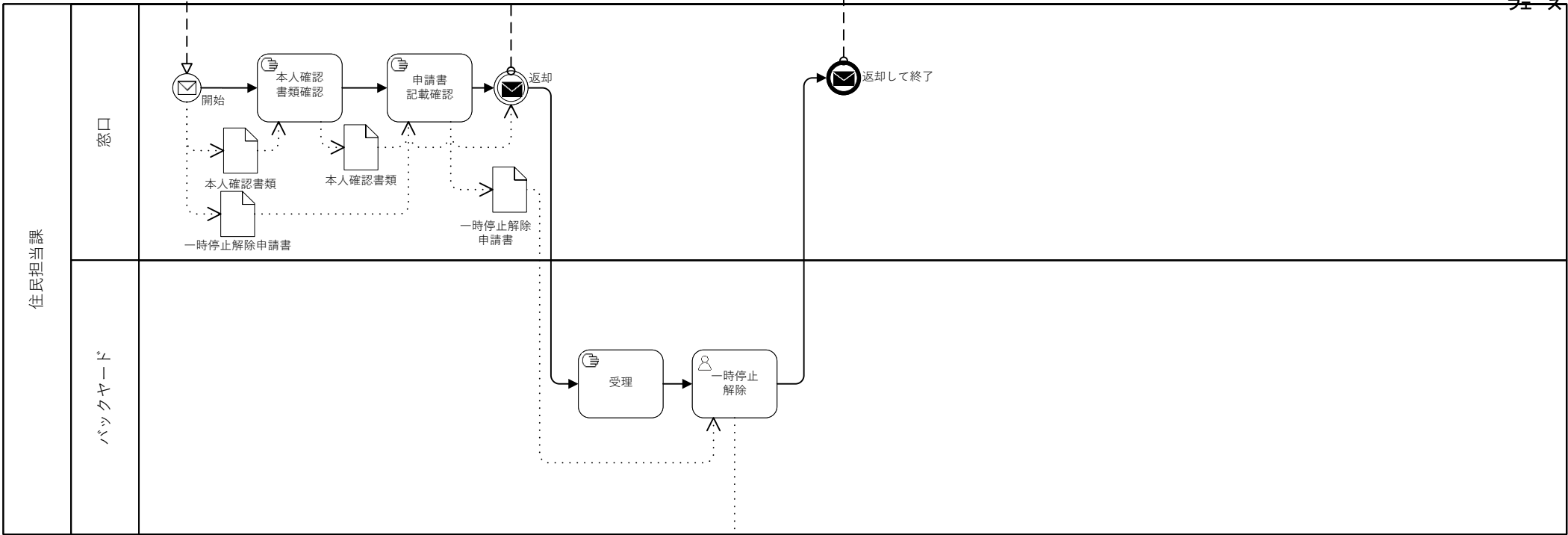
- 2.1.3.基本検索
- 2.2.1.登録内容照会
- 4.1.2.2.印鑑登録原票確認票出力
- 5.3.印鑑登録証及び印鑑登録者識別カードの引換交付

- 5.2.4.登録者暗証番号設定

業務フロー	6.2	印鑑登録証明書交付一時停止	6.2.1	印鑑登録証明書交付一時停止
-------	-----	---------------	-------	---------------



業務フロー	6.2	印鑑登録証明書交付一時停止	6.2.2	印鑑登録証明書交付一時停止解除
-------	-----	---------------	-------	-----------------



- 2.1.3.基本検索
- 2.2.1.登録内容照会
- 6.2.2.印鑑登録証明書交付一時停止解除
- 4.1.2.2.印鑑登録原票確認票出力