

印鑑登録システム標準仕様書

【第 3.0 版】

令和 5 年（2023 年）3 月 31 日

自治体システム等標準化検討会
（住民記録システム等標準化検討会）

凡例

実務上は、住民・職員への分かりやすさ等の観点から、法令用語でない用語が用いられることがあるが、本仕様書の機能要件の記載上は、原則として法令用語を用いている。

なお、機能要件の構成は、必ずしも本仕様書のとおりとしなければならないことを意味するものではなく、本仕様書に従う限り、実務上の使い勝手を考慮してメニューを再構成することも可能である。

住民基本台帳法（昭和 42 年法律第 81 号）	法
住民基本台帳法施行令（昭和 42 年政令第 292 号）	令
外国人登録法（昭和 27 年法律第 125 号）	旧外登法
行政手続における特定の個人を識別するための番号の利用等に関する法律（平成 25 年法律第 27 号）	番号法
「印鑑登録証明事務処理要領」（昭和 49 年 2 月 1 日自治振第 10 号自治省行政局振興課長から各都道府県総務部長あて通知）	事務処理要領
住民基本台帳カード	住基カード
印鑑登録証及び印鑑登録者識別カード（個人番号カードを印鑑登録証として扱う場合も含む。）	印鑑登録証等
地方公共団体情報システムの標準化に関する法律（令和 3 年法律第 40 号）	標準化法
地方公共団体情報システムデータ要件・連携要件標準仕様書【第 1.0 版】 （令和 4 年 8 月）	データ要件・連携要件標準仕様書
地方公共団体情報システム共通機能標準仕様書【第 1.0 版】 （令和 4 年 8 月）	共通機能標準仕様書

目次

目次	2
第1章 本仕様書について	6
1-1 背景	6
1-2 目的	7
1-3 対象	7
(1) 対象自治体	7
(2) 対象分野	7
(3) 対象項目	7
デジタル社会を見据えた対応	8
1-4 本仕様書の内容	8
(1) 本仕様書の構成	8
(2) 標準準拠の基準	9
(3) 想定する利用方法	10
(4) 本仕様書の改定	10
各自治体の調達仕様書の範囲との関係	11
第2章 標準化の対象範囲	12
標準化の対象範囲	12
第3章 機能要件	13
1 管理項目	13
1.1 登録データ	13
1.1.1 日本人住民データの管理	13
1.1.2 外国人住民データの管理	15
1.1.3 印鑑登録原票の改製	17
1.1.4 印鑑登録原票の除票	18
1.1.5 空欄	18
1.1.6 年月日の管理	18
1.1.7 年月日の表示	19
1.1.8 メモ	20
1.1.9 郵便番号	20
1.1.10 氏名優先区分	20
1.2 異動履歴データ	21
1.2.1 異動履歴の管理	21
1.2.2 異動事由	22
1.3 その他の管理項目	24
1.3.1 入力場所・入力端末	24

1.3.2.	印鑑登録番号付番.....	25
1.3.3.	和暦・西暦管理.....	26
1.3.4.	公印管理.....	26
1.3.5.	印鑑登録証データの管理.....	26
1.3.6.	交付履歴の管理.....	27
1.3.7.	認証者.....	28
1.3.8.	開庁日・閉庁日管理.....	29
2	検索・照会・操作.....	30
2.1.	検索.....	30
2.1.1.	検索機能.....	30
2.1.2.	検索文字入力.....	30
2.1.3.	基本検索.....	30
2.2.	照会.....	31
2.2.1.	登録内容照会.....	31
2.2.2.	異動履歴照会.....	32
2.2.3.	交付履歴照会.....	32
2.3.	操作.....	32
2.3.1.	キーボードのみの画面操作.....	32
3	抑止設定.....	33
3.1.	異動・発行・照会抑止.....	33
3.2.	印鑑登録廃止不受理.....	34
4	異動.....	35
4.0.1.	異動者.....	35
4.0.2.	異動日・処理日.....	35
4.0.3.	審査・決裁.....	35
4.1.	印鑑登録.....	37
4.1.1.	世帯内印鑑登録状況・印影表示.....	37
4.1.2.	即時登録.....	37
4.1.3.	保証人.....	38
4.1.4.	印鑑照会及び回答.....	39
4.1.5.	印影登録.....	42
4.2.	職権抹消.....	45
4.2.1.	職権抹消.....	45
4.2.2.	住民記録連動抹消.....	45
4.2.3.	抹消通知.....	46
4.3.	職権修正.....	46
4.3.1.	職権修正.....	46

4.3.2.	住民記録連動修正.....	46
4.3.3.	誤記修正.....	47
4.4.	印鑑登録の廃止.....	48
4.4.1.	廃止の申請.....	48
4.4.2.	電子申請.....	48
4.5.	異動の取消し.....	49
5	印鑑登録証.....	49
5.1.	印鑑登録証.....	49
5.1.1.	印鑑登録証.....	49
5.2.	印鑑登録者識別カード.....	50
5.2.1.	印鑑登録者識別カード.....	50
5.2.2.	必要事項登録.....	50
5.2.3.	必要事項削除.....	50
5.2.4.	登録者暗証番号設定.....	51
5.2.5.	登録者暗証番号廃止.....	51
5.3.	印鑑登録証及び印鑑登録者識別カードの引換交付.....	51
5.4.	個人番号カードの利用.....	52
5.4.1.	個人番号カード（利用者証明用電子証明書を利用）の利用.....	52
5.4.2.	個人番号カード（条例等利用領域又は磁気テープ等を利用）の利用... ..	52
5.5.	有効期限切れの住基カードの利用.....	53
6	印鑑登録証明書.....	54
6.1.	印鑑登録証明書交付.....	54
6.1.1.	印鑑登録証明書交付.....	54
6.1.2.	発行番号.....	55
6.1.3.	公印・職名の印字.....	55
6.1.4.	文字溢れ対応.....	56
6.1.5.	印鑑登録者識別カードを利用した証明書の出力.....	56
6.1.6.	個人番号カードを利用した証明書の出力.....	57
6.1.7.	個人番号カードによる証明書の交付.....	57
6.2.	印鑑登録証明書交付一時停止.....	58
6.2.1.	印鑑登録証明書交付一時停止.....	58
6.2.2.	印鑑登録証明書交付一時停止解除.....	58
7	連携.....	59
7.1.	他の標準準拠システムへの照会.....	59
8	バッチ.....	59
8.1.	他システムとの連携を除くバッチ処理.....	59
9	共通.....	60

9.1.	EUC 機能ほか.....	60
9.2.	アクセスログ管理.....	61
9.3.	操作権限管理.....	62
9.4.	操作権限設定.....	63
9.5.	ヘルプ機能.....	63
9.6.	印刷.....	64
10	エラー・アラート項目.....	65
10.1.	エラー・アラート項目.....	65
	74
11	システム管理.....	74
11.1.	データ整備.....	74
11.1.1.	住民記録システムとの整合性チェック.....	74
11.1.2.	除票の経年抹消.....	74
11.1.3.	データ移行処理.....	74
第4章	様式・帳票要件.....	75
20.1	様式・帳票全般.....	75
20.1.1.	出力様式・帳票.....	75
20.1.2.	各項目の記載.....	75
20.2	住民に発行又は交付する様式・帳票.....	76
20.2.1	印鑑登録証明書.....	76
20.2.2	印鑑の登録に関する照会書.....	76
20.2.3	印鑑登録抹消通知書.....	77
20.3	庁内業務で使用する様式・帳票.....	78
20.3.1	印鑑登録原票確認票・印鑑登録原票（除票）確認票.....	78
20.3.2	世帯内印影票.....	78
第5章	データ要件.....	79
30.1	データ構造.....	79
30.2	文字.....	79
第6章	非機能要件.....	80
第7章	用語.....	81
参考	91
	業務概要（全体図）及びシステム構成図.....	91

第1章 本仕様書について

1-1 背景

自治体の情報システムは、これまで各自治体が独自に構築・発展させてきた結果、その発注・維持管理や制度改正対応等について各自治体が個別に対応しており、人的・財政的負担が生じている。特に人口規模が一定以上の自治体を中心に、同一ベンダのシステムを利用する自治体間でもシステムの内容が異なることが多く、クラウド上のサービスを利用する方式への移行の妨げとなっている。さらに、自治体ごとに様式・帳票が異なることが、それを作成・利用する住民・企業・自治体等の負担につながっている。

また、中長期的な人口構造の変化に対応した自治体行政に変革していくためにも、自治体の情報システムに係る重複投資をなくして標準化・共同化を推進し、自治体行政のデジタル化に向けた基盤を整備していく必要がある。

そうした問題意識から、自治体行政のデジタル化に向け、自治体の情報システムや様式・帳票の標準化等について、自治体、ベンダ及び国が協力して具体的な検討を行う場として、令和元年（2019年）8月から、総務省において、自治体システム等標準化検討会（座長：庄司昌彦武蔵大学社会学部教授）が開催され、さらに詳細な議論を行う場として分科会（分科会長：後藤省二株式会社地域情報化研究所代表取締役社長）が開催されている。

令和2年9月11日に住民記録システム標準仕様書【第1.0版】が公表されて以降、デジタル・ガバメント閣僚会議の下で開催された「マイナンバー制度及び国と地方のデジタル基盤抜本改善ワーキンググループ」における議論も踏まえ、令和2年12月25日の「デジタル・ガバメント実行計画」では、地方公共団体の主要な17業務について、システムの標準仕様を作成すること、地方公共団体の情報システムの標準化・共通化を実効的に推進するための法律案を令和3年通常国会に提出すること、標準化の目標時期を令和7年度とすること等が閣議決定された。このことを受けて、第204回通常国会では、標準化法が可決成立した。

標準化対象事務は、標準化法の趣旨を踏まえ、情報システムによる処理の内容が地方公共団体において共通しているかという観点等から、累次の閣議決定において示されてきた17業務に、戸籍、戸籍の附票及び印鑑登録事務を加えることを検討することとされた。また、手続におけるデジタル化が進むよう、押印についての考え方の整理や、電子署名の活用推進等が議論されているところではあるが、日本の法制度において印鑑登録は、重要な契約及び商取引における本人確認の手段として活用されるとともに、社会全体の法的安定性を維持する機能を今なお有している。こうしたことを踏まえ、印鑑登録システム標準仕様書（以下「本仕様書」という。）は、「印鑑登録証明事務処理要領」（昭和49年2月1日自治振興第10号）及び各種通知を基にして、「住民記録システム標準仕様書」を参考に、策定されたものである。【第1.0版】公表以降に検討を重ねた論点のうち、ベンダの開発にとって早期に示すことが必要と考えられる論点、データ要件・連携要件等のデジタル庁が新たに提示した内容を踏まえた論点を中心に改定を行い、【第2.0版】を作成することとした。

1-2 目的

本仕様書は、標準化法第5条第1項に基づく地方公共団体情報システム標準化基本方針（令和4年10月）（以下「基本方針」という。）を踏まえ、同法第6条第1項に規定する基準に基づき、作成するものである。

1-3 対象

（1）対象自治体

本仕様書の対象自治体は、全ての市区町村とする。

なお、本仕様書における「市区町村」の区とは、特別区のことであるが、法令で指定都市の区及び総合区が市と、区長及び総合区長が市長とみなされる場合は、法令と同様の扱いとする。

また、指定都市においては、第3章 機能要件の中で示す4.1（印鑑登録）、4.2（職権抹消）、4.3（職権修正）、4.4（印鑑登録の廃止）、4.5（異動の取消し）及び6（印鑑登録証明書）については区を越えた処理を可能とする。

（2）対象分野

本仕様書が規定する対象分野は、おおむね各地方公共団体が条例に基づき実施している印鑑登録証明業務と対応しているが、必ずしも1対1で対応しているわけではない。例えば、発生頻度の低い印鑑登録原票改製通知や交付一時停止期間満了通知及び元々システムとは関係しない回収済印鑑登録証保管・廃棄は本仕様書の対象外とする。

（3）対象項目

本仕様書では、以下の項目について規定する。

- ・標準化の対象範囲（第2章）
- ・機能要件（第3章）
- ・様式・帳票要件（第4章）
- ・データ要件（第3章及び第5章）
- ・非機能要件（第6章）
- ・業務フロー（別紙1）
- ・ツリー図（別紙2）

以下の項目については原則として規定しない。ただし、カスタマイズの発生源になっている場合等についてはこの限りでない。

- ・画面要件
- ・ヘルプやガイドの具体的内容等、業務遂行に必須ではなく専ら操作性に関する機能

基本方針を踏まえ、このうち、機能要件、様式・帳票要件及び連携要件は、カスタマイズの発生源になっている部分であるため、本仕様書の対象とすることとした。また、機能要件、データ要件及び連携要件は、ベンダ間での円滑なシステム更改を阻害している部分であるため、本仕様書の対象とすることとした。さらに、デジタル社会の実現に必要な機能については、これらの要件の中に反映した。

なお、様式・帳票要件では、印鑑登録システムを標準化するという観点から、多くの自治体において印鑑登録システムから出力する様式・帳票（例：印鑑登録証明書、印鑑の登録に関する照会書）について規定することとし、多くの自治体において印鑑登録システムから出力するとは限らない様式・帳票（例：申請書）については規定しないこととした。

デジタル社会を見据えた対応

本仕様書は、これからのデジタル社会においてあるべき姿（電子化・ペーパーレス化）を視野に標準を設定するとしつつも、これからのデジタル社会においてあるべき姿にそのまま即したのものには必ずしもなっていない。

また、これからのデジタル社会を見据えれば、実務やシステム的前提となる制度自体を見直すべきであるという考え方もあり得る。しかし、そうした制度自体の検討については、一朝一夕にできるものではなく、あまりにも現在の実務から遊離した仕様書となれば、実効性が失われる。

そこで、本仕様書としては、電子化・ペーパーレス化も含め、これからのデジタル社会においてあるべき姿を視野に入れつつ、現行制度の下で、多くの自治体が支障なく対応できるものについて、できる限り盛り込むこととした。

他方、デジタル社会を見据え、様々な社会環境の変化に対応するためには、本仕様書の作成後、実務やシステム的前提となる制度を随時見直していくことが重要であり、制度の見直しとともに本仕様書を改定していくことが求められる。

1－4 本仕様書の内容

(1) 本仕様書の構成

第1章では、本仕様書の背景、目的、対象及び内容について記載している。

第2章では、標準化の対象範囲を記載している。

第3章、第4章、第5章及び第6章では、それぞれ、印鑑登録システムが備えるべき機能要件、様式・帳票要件、データ要件及び非機能要件について記載している。「(2) 標準準拠の基準」にあるように、これらの章が、パッケージシステムが本仕様書に準拠するための判断基準となるものであり、言わば本仕様書の本体部分である。

第7章では、本仕様書において用いている用語について、解釈の紛れがないよう、定義している。

また、別紙に業務フロー及びツリー図を記載している。業務フローは、第3章で規定する機能要件が業務上どのように位置づけられ、有効に機能するのかについて自治体及び事業者の共通理解を促すため、それらに対応したモデル的な業務フローを示している。ここで示した業務フローは、実際の各自治体における業務フローを拘束するものではないが、現在の業務フローでは、本仕様書における機能要件どおりの機能で業務を行うことが難しいと考える自治体は、現在の業務フローを本仕様書に示す業務フローに寄せる（BPR）ことで、本仕様書における機能要件どおりの機能で業務を行うことが期待される。ツリー図は、印鑑登録に係る業務における機能要件の一覧性を高め、標準化の対象となる業務を明確化するため、業務フローにひもづいた形式で記載している。

(2) 標準準拠の基準

本仕様書の対象は「第1章 1-3 対象 (2) 対象分野」のとおりとしており、この対象範囲において定義すべき機能について、【実装必須機能】【実装不可機能】【標準オプション機能】の3類型に分類した。可能な限り3類型のいずれに該当するか分類をした上で、定義すべき機能の範囲内で分類されていない機能は、カスタマイズ抑制、ベンダ間移行の円滑化の観点から、実装不可機能と同様のものとして位置付ける。

パッケージシステムが本仕様書に準拠するためには、第3章、第4章及び第5章に規定する【実装必須機能】をいずれも実装し、【実装不可機能】をいずれも実装しないことが必要である。【標準オプション機能】は、実装しても、実装しなくても、実装した上で自治体を利用を選択できることとしても、いずれも差し支えない。3分類のいずれにも位置づけられていない機能については、原則【実装不可機能】として扱うものとする。ただし、自治体やベンダの創意工夫により新たな機能をシステムに試行的に実装させて機能改善の提案を行う場合であって、他の地方公共団体においても当該機能の必要性が高いと考えられるものについては、当該機能の取扱いを標準仕様書の作成・更新過程において検討することとし、必要に応じて標準仕様書に規定する。その間、実験的に実装を希望する地方公共団体は、費用対効果の検討結果を他の地方公共団体と共有することを前提とする等、標準仕様書の検討に資するよう取り組むこととし、実装は標準準拠システムと疎結合で構築する。

また、本仕様書に準拠しているかどうかは、「3 (1) 対象自治体」で示した指定都市、中核市等及び一般市区町村の類型ごとに判断される。特に明記しない限り、3類型全てに当てはま

る要件として記載しており、必要に応じて、「指定都市においては、～～」、「(一般市区町村においては、標準オプション機能とする。)」のように記載している。

なお、実装必須機能のうち、法令上必ず使用しなければならない機能と必ずしも使用しなくても良い機能があり、個別に判断する必要がある。また、実装に当たっては、当然に実施要領等に沿った機能及び運用を満たす必要がある。

(3) 想定する利用方法

標準化法第8条第1項では、「地方公共団体情報システムは、標準化基準に適合するものでなければならない。」とされており、本仕様書で規定された内容は、標準化基準として位置づけられる予定のものである。したがって、本仕様書については、

- ・今後、整備予定のガバメントクラウド上において、各ベンダが、本仕様書に準拠しているシステムを提供する
- ・各自治体は、本仕様書に準拠しているパッケージシステムをカスタマイズすることなく利用することを想定している。

自治体においては、人口減少による労働力の供給制約の中、システムについて十分な知見がなくても、負担なくシステムを利用できる必要がある。自治体としては、標準化後にシステム更改を行う際は改めて本仕様書に示した個別の要件を一々提示してRFI (request for information) やRFP (request for proposal)、さらにはFit & Gap分析を行って調達するのではなく、単に、本仕様書に準拠しているパッケージシステムであることを要件に付するだけで、カスタマイズをすることなく利用できることを想定している。本仕様書は、人口規模に応じて、本仕様書における機能さえあればカスタマイズなしで支障なく業務が行えるようになるよう、実装必須機能と実装不可機能をその理由とともに整理したものである。そのため、自治体内での検討や自治体・ベンダ間の協議の際に、仮に本仕様書における機能と異なる機能が必要ではないかという議論があった場合、限られた人員、財源の中で、果たして当該自治体だけ特別に必要な機能なのか、本仕様書が想定する業務フローを参照することで効率的な運用となるよう見直しが必要ではないか、という観点から、本仕様書における必要／不要の整理を知るための資料として参照することも想定している。

(4) 本仕様書の改定

本仕様書については、制度改正時のほか、自治体やベンダからの創意工夫によるシステムの機能改善等の提案がある場合や新たな技術が開発される等デジタル化の進展等がみられる場合にも、関係者の関与の下で改定することを想定している。とりわけ、制度改正により本仕様書を改正する必要がある場合は、制度の施行時期を勘案して改定する。改定後の本仕様書に基づいて、ベンダがクラウド上で一括してシステムを改修することにより、制度改正等ごとに個々の自治体が個別にベンダと協議して改修を行う必要がなくなると想定される。

各自治体の調達仕様書の範囲との関係

本仕様書を用いることにより、印鑑登録証明事務を運用することは可能であり、本仕様書の対象範囲については本仕様書に記載された内容で調達する必要がある。

しかしながら、各自治体においては、住民記録システムと一体的に調達していることが多いことから、各自治体の調達仕様書の範囲と標準仕様書の範囲は必ずしも一致しないと考えられる。この場合であっても、各自治体の情報システムの調達において、本仕様書の範囲の業務について本仕様書に記載された内容で調達する限りにおいては、このような対応も許容される。

※ 例えば、オールインワンパッケージを採用している団体は、選挙人名簿や税務等の分野も併せて調達することになるが、その場合、調達仕様書の範囲が本仕様書の範囲と異なることは差し支えない。

第2章 標準化の対象範囲

標準化の対象範囲

印鑑登録システムの標準化の対象となる範囲は、本仕様書において、実装必須機能及び標準オプション機能として規定している機能要件や、非機能要件、データ要件・連携要件等の共通要件とする。

本仕様書に準拠する印鑑登録システムにより処理する事務は、おおむね各市区町村の条例で定められている印鑑登録証明事務と対応しているが、必ずしも1対1で対応しているわけではない。例えば、発生頻度の低い印鑑登録原票改製通知や交付一時停止期間満了通知及び元々システムとは関係しない回収済印鑑登録証保管・廃棄は本仕様書の対象外とする。

第3章 機能要件

1 管理項目

1.1. 登録データ

1.1.1. 日本人住民データの管理

【実装必須機能】

日本人住民の印鑑登録について、以下の項目を管理（※）すること。

※「管理」とは、データの設定・保持・修正ができることをいう。

また、以下の項目の一部については、住民記録システム等の印鑑登録システム以外のシステムでのデータベースの構築も可能とするが、その場合でも、30.1（データ構造）に規定する最新データの保持と、印鑑登録システムの端末画面上でデータベースを確認できる機能を備えること。

なお、性別については、自治体にて定めた条例にて印鑑登録原票における管理項目としていない場合、当該項目を設けない取扱いを許容する。

【印鑑登録原票の必要登録事項に当たる項目】

- ・ 印影
- ・ 登録番号
- ・ 登録年月日
- ・ 氏名
- ・ 旧氏
- ・ 生年月日（和暦で管理すること。）
- ・ 性別
- ・ 住所（方書を含む。）

【印鑑登録のその他の項目】

- ・ 印鑑登録状態（照会中、照会取消、登録、抹消）
- ・ 宛名番号
- ・ 世帯番号
- ・ 氏名のフリガナ
- ・ 旧氏のフリガナ
- ・ 異動履歴として管理する各項目（1.2.1 参照）
- ・ 印鑑登録証データとして管理する項目（1.3.5 参照）
- ・ 住民種別（日本人住民・外国人住民）

- ・ 成年被後見人の該当有無
- ・ 成年被後見人の審判確定日
- ・ 成年被後見人の登記日
- ・ 成年被後見人である旨を知った日
- ・ 住所の郵便番号（1. 1. 9 参照）
- ・ 転出予定年月日
- ・ 証明書の交付履歴（1. 3. 6 参照）
- ・ 抑止・一時停止フラグ（3. 1、6. 2. 1 参照）
- ・ カード用利用者証明用電子証明書シリアル番号
- ・ メモ（1. 1. 8 参照）
- ・ 改製記載年月日（改製記載の場合）
- ・ 改製消除年月日（改製消除の場合）

【標準オプション機能】

- ・ 印影の氏名区分（氏名、氏のみ、名のみ、旧氏と名、旧氏、氏頭文字と名頭文字、氏頭文字と名、氏と名頭文字、旧氏頭文字と名頭文字、旧氏頭文字と名、旧氏と名頭文字、その他）（「その他」は、従前から登録を受けていた印影が、上記の氏名区分に該当しない場合及び条例等において上記以外の区分を認めている場合にのみ使用する。「その他」を使用する場合は、メモに印影の詳細を自由記述式で記載できること。また「その他」を選択した場合、アラートを表示すること。）
- ・ 保証人の氏名
- ・ 保証人の住所
- ・ 保証人の生年月日
- ・ 保証人の性別
- ・ 保証人の登録番号
- ・ 世帯員の並び順（4. 1. 1 参照）
- ・ 登録時の行政区コード（指定都市の場合）

【実装不可機能】

同一人物が2つ以上の印鑑を登録できること。

【考え方・理由】

本人確認の方法や住民票の状態確認についての管理も検討されたが、住民記録システムには記載がないことから、本項目は管理しないこととした。また、成年被後見人の有無については、該当した場合にその旨のアラート表示をさせることから、項目を設ける。

生年月日については、住基ネットや住民記録システム上において、日本人住民は和暦で管理されていることから、印鑑登録システムにおいても日本人住民は和暦で管理することとする。ただし、データベースに保持する形式として西暦も許容するが、入出力において和暦に変換する機能を備えること。

転出予定日は、当該項目の入力がある際にアラートを出し、照会回答登録等を実施する場合の回答期限の案内に使用される。

カード用利用者証明用電子証明書シリアル番号は、個人番号カード（利用者証明用電子証明書を利用）を印鑑登録者識別カードとすることを実装必須機能としたため、シリアル番号の管理についても実装必須機能とする。

また、指定都市においては、区間異動（区間転入）の場合は転出区側の印鑑登録を引き継ぐ運用としている場合もあるため、登録時の行政区コードを管理することを標準オプション機能とした。

印影の氏名区分については、データ移行が煩雑になるとの意見や、市区町村の運用上必須ではないとの意見があったため、標準オプション機能とした。

現在、法務省において、戸籍における「氏名の読み仮名」の法制化について検討が進められている。その検討を踏まえ、法における「氏名の読み仮名」の取扱いを決めていくこととなるので、フリガナに係る本仕様書の記載については、住民記録システム標準仕様書と同様に、関係法令が制定される際に修正を行う予定である。

1.1.2. 外国人住民データの管理

【実装必須機能】

外国人住民（法第 30 条の 45 に規定する外国人住民をいう。以下同じ。）の印鑑登録について、以下の項目を管理すること。

また、以下の項目の一部については、住民記録システム等の印鑑登録システム以外のシステムでのデータベースの構築も可能とするが、その場合でも、30.1（データ構造）に規定する最新データの保持と、印鑑登録システムの端末画面上でデータベースを確認できる機能を備えること。

なお、性別については、自治体にて定めた条例にて印鑑登録原票における管理項目としていない場合、当該項目を設けない取扱いを許容する。

【印鑑登録原票の必要登録事項に当たる項目】

- ・ 印影
- ・ 登録番号
- ・ 登録年月日
- ・ 氏名（ローマ字）

- ・ 氏名（漢字）
- ・ 通称
- ・ 生年月日（西暦で管理すること。）
- ・ 性別
- ・ 住所（方書を含む。）
- ・ 氏名のカタカナ表記（外国人住民のうち非漢字圏の外国人住民（漢字圏の外国人住民のうち本国における公的な身分証明書において氏名に漢字が使用されない者を含むものとする。以下同じ。）が住民票の備考欄に記載がされている氏名のカタカナ表記又はその一部を組み合わせたもので表されている印鑑により登録を受ける場合）

【印鑑登録のその他の項目】

- ・ 印鑑登録状態（照会中、照会取消、登録、抹消）
- ・ 宛名番号
- ・ 世帯番号
- ・ 氏名のフリガナ
- ・ 通称のフリガナ
- ・ 異動履歴として管理する各項目（1. 2. 1 参照）
- ・ 印鑑登録証データとして管理する項目（1. 3. 5 参照）
- ・ 住民種別（日本人住民・外国人住民）
- ・ 成年被後見人の該当有無
- ・ 成年被後見人の審判確定日
- ・ 成年被後見人の登記日
- ・ 成年被後見人である旨を知った日
- ・ 住所の郵便番号（1. 1. 9 参照）
- ・ 転出予定年月日
- ・ 証明書の交付履歴（1. 3. 6 参照）
- ・ 抑止・一時停止フラグ（3. 1、6. 2. 1 参照）
- ・ カード用利用者証明用電子証明書シリアル番号
- ・ メモ（1. 1. 8 参照）
- ・ 改製記載年月日（改製記載の場合）
- ・ 改製消除年月日（改製消除の場合）
- ・ 在留カード等番号

【標準オプション機能】

- ・ 氏名優先区分（1. 1. 10 参照）

- ・ 印影の氏名区分（氏名、氏名（カタカナ表記）、氏のみ、氏のみ（カタカナ表記）、名のみ、名のみ（カタカナ表記）、氏頭文字と名頭文字、氏頭文字と名頭文字（カタカナ表記）、氏頭文字と名、氏頭文字と名（カタカナ表記）、氏と名頭文字、氏と名頭文字（カタカナ表記）、通称、氏と通称の一部、通称の一部と名、その他）
（「その他」は、従前から登録を受けていた印影が、上記の氏名区分に該当しない場合及び条例等で上記以外の区分を認めている場合にのみ使用する。「その他」を使用する場合は、メモに印影の詳細を自由記述式で記載できること。また「その他」を選択した場合、アラートを表示すること。）
- ・ 保証人の氏名
- ・ 保証人の住所
- ・ 保証人の生年月日
- ・ 保証人の性別
- ・ 保証人の登録番号
- ・ 世帯員の並び順（4.1.1 参照）
- ・ 登録時の行政区コード（指定都市の場合）

【実装不可機能】

同一人物が2つ以上の印鑑を登録できること。

【考え方・理由】

1.1.1. 日本人住民データの管理と同様。なお、「氏名（漢字）」は「(ローマ字)」との対比で「(漢字)」と記載しているものであり、当該項目へのカタカナやひらがなによる氏名の入力も想定される。

1.1.3. 印鑑登録原票の改製

【実装必須機能】

印鑑登録原票は、欄の大きさの上限（履歴を保持できる上限回数のこと。）を設けず、満欄による自動改製は行わないこと。

印鑑登録原票は、任意のタイミングで手動改製ができること。

改製を行った年月日を管理できること。

【考え方・理由】

印鑑登録原票に関する考え方の整理は4.1.5.1.（印影読み込み）のとおり。

1.1.4. 印鑑登録原票の除票

【実装必須機能】

印鑑登録原票を抹消又は改製したときは、除票とすること。当該処理の後、印鑑登録原票（除票）確認票（4.4.1.3 参照）を出力できること。

1.1.5. 空欄

【実装必須機能】

1.1.1（日本人住民データの管理）及び1.1.2（外国人住民データの管理）に規定する項目のうち、以下の項目は、空欄を許容しないこと。その他の項目は、「基本データリスト」を参照すること。

【空欄を許容しない項目】

- ・ 印影
- ・ 登録番号（印鑑登録状態が「照会中」又は「照会取消」の場合を除く。）
- ・ 登録年月日（印鑑登録状態が「照会中」又は「照会取消」の場合を除く。）
- ・ 氏名（外国人の場合はローマ字・漢字のいずれか）
- ・ 生年月日
- ・ 住所（方書を含む。）
- ・ 宛名番号
- ・ 世帯番号

【考え方・理由】

空欄を許容しない条件が適用されるのは本登録状態（4.0.3 参照）であり、仮登録状態（4.0.3 参照）の場合には上記に示した項目であっても空欄が許容される。

また、登録番号及び登録年月日については、印鑑登録状態が「登録」となる場合に記録する項目であり、印鑑登録状態が「照会中」又は「照会取消」の場合には空欄となる。

1.1.6. 年月日の管理

【実装必須機能】

年月日は、暦上日に限り、許容すること。ただし、1.1.1（日本人住民データの管理）及び1.1.2（外国人住民データの管理）に規定する項目のうち生年月日、改製記載年月日、改製消除年月日については、住民記録システムとの整合性を図るため、暦上日以外の年月日（例：うるう年でない年における2月29日）も許容するとともに、以下に規定

する不詳日を許容すること。また、1.1.1（日本人住民データの管理）及び1.1.2（外国人住民データの管理）に規定する登録年月日についても以下の不詳日を許容すること。年月日の入力や管理については、1.1.1の生年月日及び1.1.2の生年月日を除き、和暦・西暦どちらを用いても差し支えない。

【不詳日入力一覧】

- ・「令和〇〇年頃」
- ・「令和〇〇年〇月頃」
- ・「令和〇〇年〇月〇日頃」
- ・「推定令和〇〇年〇月〇日」
- ・「推定令和〇〇年〇月」
- ・「令和〇〇年〇（春/夏/秋/冬）」
- ・「令和〇〇年〇月〇（上/中/下）旬」
- ・「令和〇〇年〇月〇（上/中/下）旬頃」
- ・「年月日不詳」
- ・「令和〇〇年 月日不詳」
- ・「令和〇〇年〇〇月 日不詳」
- ・「令和〇〇年〇〇月〇日から令和〇〇年〇〇月〇日頃までの間」
- ・「令和〇〇年〇〇月推定〇日から〇日までの間」
- ・「令和〇〇年〇〇月〇日頃から〇日頃までの間」

【考え方・理由】

住民記録システムから反映されるデータがあるため、住民記録システムに準ずる。
また、登録年月日について原則不詳日は認められないが、古くから維持されている印鑑登録において不詳となっている場合が考えられるため、標準化に際して標準準拠システムへ移行する際に不詳日の設定を許容することとした。

1.1.7. 年月日の表示

【実装必須機能】

年月日は、印鑑登録証明書及び画面表示において、和暦で記載・表示すること。ただし、1.1.2（外国人住民データの管理）に規定する項目のうち、外国人住民の生年月日は、西暦で記載・表示すること。上記の記載・表示のため1.3.3（和暦・西暦管理）による適切な変換機能を備えていること。

【実装不可機能】

年月日（1.1.2（外国人住民データの管理）に規定する項目のうち、外国人住民の生年月日を除く。）を、印鑑登録証明書又は画面表示において、西暦で記載・表示（併記を含む。）すること。

1.1.2（外国人住民データの管理）に規定する項目のうち、外国人住民の生年月日を、和暦で記載・表示（併記を含む。）すること。

【考え方・理由】

住民記録システムに準ずる。

1.1.8. メモ

【実装必須機能】

個人を単位とし、記載事項を限定しないメモ入力ができること。メモを入力した者の操作者 ID 及び日時が記録されること。

メモの修正・削除について履歴管理すること。

メモ入力されたものについては、印鑑登録証明書に出力されないこと。

【考え方・理由】

住民記録システムに準ずる。

1.1.9. 郵便番号

【実装必須機能】

住所の郵便番号を管理すること。

【考え方・理由】

住民記録システムに準ずる。

1.1.10. 氏名優先区分

【標準オプション機能】

郵便物の送付先の記載に対して氏名優先区分（例：外国人住民について、通称のみの記載を希望するか、本名のみの記載を希望するか。）を管理すること。

【考え方・理由】

住民記録システムに準ずる。

1.2. 異動履歴データ

1.2.1. 異動履歴の管理

【実装必須機能】

1.1.1（日本人住民データの管理）及び 1.1.2（外国人住民データの管理）に規定する異動履歴は、以下の項目を管理すること。

【異動履歴管理事項に当たる項目】

- ・ 異動者（4.0.1 参照）
- ・ 異動事由として管理する項目（1.2.2 参照）
- ・ 異動日（4.0.2 参照）
- ・ 処理日（4.0.2 参照）
- ・ 届出日
- ・ 通知日
- ・ 入力場所
- ・ 入力端末

また、別途管理している操作者 ID 及び操作日時（9.2.（アクセスログ管理））については、異動履歴とひもづけることができること。

また、異動したデータ自体については、以下のとおり、時点ごとに全項目の履歴データを持つ方式により管理すること。

- ・ 印鑑登録証明書等に記載する各項目を 1 列とし、全項目を 1 行で保持する。
- ・ データキーは、宛名番号と履歴番号でユニークとする。履歴番号は 1 からの単純連番とする。
- ・ 履歴は、データキーの履歴番号をカウントアップし、項目内容の変更有無に係わらず、全項目の内容を保持する。
- ・ 履歴番号が最大のデータを 1 件セレクトすることで、その個人の直近データの全項目を取得する。

【考え方・理由】

住民記録システムに準ずる。

印鑑の異動処理が一度「本登録」にならない限り、異動履歴は記録されない（4.0.3 参照）。

1.2.2. 異動事由

【実装必須機能】

システムが管理する異動事由コード及び付随する区分により、以下の区分が行えること。また、以下の区分からシステムが管理する異動事由コード及び付随する区分にマッピングができること。

異動事由は、以下のとおり区分すること。

○登録の事由

- ・即時登録
- ・回答登録
- ・印鑑登録原票の改製
- ・異動の取消し（増）

○抹消の事由

- ・廃止届
- ・その他職権抹消
- ・印鑑又は印鑑登録証等の破損、亡失
- ・意思能力を有しない者に該当
- ・印鑑登録原票の改製
- ・住民票の消除
- ・氏名の変更（氏名を印影に使用している場合）
- ・旧氏の変更（旧氏を印影に使用している場合）
- ・旧氏の削除（旧氏を印影に使用している場合）
- ・通称の削除（通称を印影に使用している場合）
- ・氏名のカタカナ表記の変更
- ・異動の取消し（減）
- ・成年被後見人登記

○修正の事由

- ・氏名の変更（氏名を印影に使用していない場合）
- ・氏の変更（氏を印影に使用していない場合）
- ・名の変更（名を印影に使用していない場合）
- ・旧氏の記載
- ・旧氏の変更（旧氏を印影に使用していない場合）
- ・旧氏の削除（旧氏を印影に使用していない場合）
- ・通称の記載（通称を印影に使用していない場合）

- ・通称の削除（通称を印影に使用していない場合）
- ・性別変更
- ・転居
- ・職権修正
- ・誤記修正
- ・カード用利用者証明用電子証明書の更新
- ・異動の取消し（修正）

○印鑑登録証等引換交付の事由

- ・印鑑登録原票の改製
- ・汚損又は毀損
- ・磁気不良
- ・登録番号変更に伴う引換交付
- ・印鑑登録証等の変更に伴う引換交付

○照会の事由（4.1.4.参照）

- ・文書による照会
- ・照会内容の修正（回答期限年月日のみ）
- ・照会の取消し

【標準オプション機能】

○登録の事由

- ・保証人登録

【考え方・理由】

登録の事由内の「異動の取消し（増）」は、誤記により抹消した場合において、印鑑登録の機能を回復することを指す。

抹消の事由において、住民記録システムから転出や死亡等の抹消の連携がされた場合は、基本的に住民記録システムと連動する仕組みとするべきであることから、全て「住民票の消除」としてまとめて取り扱う。住民記録システムの9.4 成年被後見人に基づき、成年被後見人の転入地市区町村への通知については、住民記録システムで処理されるため、印鑑登録システムで詳細な異動事由を把握する必要はない。また、令和元年11月19日の通知により、印鑑登録ができない者は成年被後見人でなく意思能力を有しない者とされていることから、当該事由を抹消の事由とした。また、盗難や焼失といった事由に細かく分けているという意見もあったが、後続の作業が変わらないため盛り込まない。

抹消の事由においては氏と名の変更は区別せず「氏名の変更」として取り扱うが、修正の事由においては抹消としない理由を疎明する情報となるため、「氏名の変更」、「氏の変更」、「名の変更」それぞれで管理する。

印鑑登録証等を亡失した場合は、悪用防止のため印鑑登録番号を変更する必要があることから、引換交付の対象とはせず、抹消の取扱いとする。

個人番号カードを、同カードに記録されている利用者証明用電子証明書を活用して印鑑登録者識別カードとして利用する場合においても、印鑑登録証等と同様、個人番号カードの亡失時には抹消することを検討したが、個人番号カードを亡失した場合、利用者証明用電子証明書の利用が一時停止される等の悪用防止対策が既に講じられていることから、印鑑登録情報を抹消する必要はないと判断した。また、市区町村窓口において有効性を確認した後、JPKI 利用者ソフトを利用して新たな利用者証明用電子証明書のシリアル番号を読み込むことができることから利用者証明用電子証明書の更新・失効に伴う再発行等についても、それをもって印鑑登録情報を抹消する必要はないと判断した。

なお、利用者証明用電子証明書が更新された場合、新たな利用者証明用電子証明書シリアル番号に修正が必要となることから、修正の事由に「カード用利用者証明用電子証明書の更新」を設けた。令和元年 12 月 12 日付総行住第 128 号通知の問 2 により、既に印鑑の登録を受けている者が成年被後見人となったことを知った場合は当該印鑑の登録を職権で抹消する必要があるため、抹消の事由に「成年被後見人登記」を設けている。

「登録番号の変更に伴う引換交付」は、市町村合併による登録番号の変更や、標準準拠システムへの移行に際した登録番号の変更等を想定している。「印鑑登録証等の変更に伴う引換交付」については、紙の印鑑登録証を使っていた者が、個人番号カードを印鑑登録証として使用することとした場合や、個人番号カードを利用して印鑑登録証等として活用する際に有効期限切れ等に伴う個人番号カードの更新において更新後引き続き印鑑登録証等として活用する場合等が当たる。

「文書による照会」は、印鑑の登録の申請があったとき、即時登録せず、文書で照会する場合の事由を指し、当該事由の際には印鑑登録状態を「照会中」とすること。「照会の取消し」は、照会中の申請について登録申請者が申請を取りやめた場合又は回答期限までに回答がなかった場合等に、照会中の申請情報を取消す事由を指し、当該事由の際には印鑑登録状態を「照会取消」とすること。

印鑑登録証明書交付一時停止及びその解除は、印鑑登録に異動が生じたものではないため異動事由としては設定しない。

1.3. その他の管理項目

1.3.1. 入力場所・入力端末

【実装必須機能】

システムログや証明書発行管理に使用するため、印鑑登録システムを使用する場所として、本庁、支所、出張所、印鑑登録システム利用課等の入力場所及び入力端末等の登録管理ができること。

指定都市においては、区（総合区を設置している場合は総合区。以下同じ。）（区役所）を管理できること。

【考え方・理由】

住民記録システムに準ずる。

1.3.2. 印鑑登録番号付番

【実装必須機能】

登録番号は、自動で連番を割り振るか、番号を指定して手入力するか又は登録番号を印鑑登録証等からカードリーダーで読み取るかのいずれかの方法で登録できること。登録番号の体系は、半角英数字、チェックディジットの指定をせず、15桁とし、15桁に満たない場合は自動で数値の左側を0で埋めることとする。上記の条件を満たしていれば、各自治体の指定した体系も許容する。ただし、既に交付済みの印鑑登録証及び印鑑登録者識別カードの登録番号が上記の番号体系に合致しない場合は、1.1.1（日本人住民データの管理）及び1.1.2（外国人住民データの管理）に規定する登録番号には9から始まる15桁の番号を入力し、実際の登録番号は旧登録番号に入力することとする。

【標準オプション機能】

登録番号は、自動で連番を割り振る方法、番号を指定して手入力する方法及び登録番号を印鑑登録証等からカードリーダーで読み取る方法のうち複数の方法を備え、場合に応じて方法を選択して、登録できること。

【考え方・理由】

登録番号の仕様がカスタマイズの要因となることから、標準仕様を策定することとした。

システムによっては、登録番号を15桁以上で管理しているものも存在し得るが、規模の大きい市区町村の人口にも十分対応可能と考えられるため、15桁とした。現在、15桁に満たない桁数で付番しているシステムについては、左側を0で埋めることで、本仕様書の番号体系に適合することができる。

登録番号に表示された文字によって登録等の処理を行った支所等の区別をしている市区町村もあること等を考慮すれば、数字のみでは足りないことから、本仕様書では半角英字も使用可能とする。ひらがなや漢字等を使用している市区町村もあるが、英数字による区別に置き換えることも可能であり、英数字の方が、ひらがなや漢字よりも圧倒的

に数が少なく、外字も発生しない分、汎用性も高いと考えられることから、使用可能な文字・数字は必要最小限に絞り、半角英数字以外の文字は使用しないこととする。

既に本仕様書の番号体系と異なる体系で付番された印鑑登録証等を所持している者もシステム上で管理できるよう、9から始まる15桁の番号を使用することで、券面には、システム上で付番された登録番号と異なる番号が記載されていることが分かるようにし、実際に券面に記載されている登録番号は「旧登録番号」としてシステムで登録・管理できる機能を備える。なお、自動連番とした場合でも、大きな値の番号の方が先に利用されたり、重複したりする可能性が低いと考えられることから、9から始まる番号を使用することとした。

また、印鑑登録証の再利用を考慮し、抹消された登録番号についての再登録も検討されたが、二重登録を防ぐ観点から盛り込まないこととした。

1.3.3. 和暦・西暦管理

【実装必須機能】

和暦と西暦の対応及び変換のためのマスタ情報を管理できること。

また、元号が改正された場合、パラメータ設定による元号変更対応ができること。

【考え方・理由】

住民記録システムに準ずる。

1.3.4. 公印管理

【実装必須機能】

市区町村長及び職務代理者の公印を管理できること。

【考え方・理由】

住民記録システムに準ずる。

指定都市の場合は他区長及びその職務代理者の公印を管理できることも含む。

1.3.5. 印鑑登録証データの管理

【実装必須機能】

印鑑登録証及び印鑑登録者識別カードについて、以下の項目を管理できること。

- ・ 印鑑登録証等の券種
- ・ 旧登録番号 (5.1.1 参照)

○印鑑登録証等の券種

- ・ 印鑑登録証（紙、プラスチックカード等）
- ・ 印鑑登録者識別カード（磁気又は集積回路を付したカード）
- ・ 個人番号カード（利用者証明用電子証明書を利用）

【標準オプション機能】

印鑑登録証等の券種について、以下を管理できること。

- ・ 個人番号カード（条例等利用領域又は磁気テープを利用）
- ・ 有効期限切れの住基カード

【考え方・理由】

印鑑登録証及び印鑑登録者識別カードの券種については、5.（印鑑登録証）を参照されたい。なお、印鑑登録者識別カードについては、事務処理要領に規定のあるとおり「登録申請者又はその代理人の申請に基づき、印鑑の登録を受けている者を識別するための磁気又は集積回路を付したカードをもつて調製された印鑑登録証」を指しており、自動交付機に使用するカードに限らない。

個人番号カード（条例等利用領域又は磁気テープ等の利用）の利用について、実装必須機能とすることも検討されたが、全国照会において印鑑登録証等の形態について回答をいただいたところ、条例等利用領域の利用が3%、磁気テープの利用が4%の自治体が利用しているのみとなり、かなり少数であったことから、標準オプション機能とした。

また、住基カードについては、新規発行はなく、最長で券面の有効期限が令和7年のため、実装不可機能とすることも検討されたが、有効期限切れの住基カードの条例に規定する目的に係る利用について、カードの運用状況に連動させるかどうかは自治体の判断によるため、継続使用を認めることができることや、全国照会において8%の自治体が利用していることから、標準オプション機能とした。

1.3.6. 交付履歴の管理

【実装必須機能】

1.1.1（日本人住民データの管理）及び1.1.2（外国人住民データの管理）に規定する証明書の交付履歴（20.2.1（印鑑登録証明書）、20.2.2（印鑑の登録に関する照会書）、印鑑登録抹消通知書（20.2.3））は、市区町村が定める期間、以下の項目を管理すること。

- ・ 交付年月日時
- ・ 交付場所
- ・ 交付対象者
- ・ 帳票種別

- ・枚数
- ・発行番号（印鑑登録証明書発行の場合のみ）
- ・発行端末名、操作者 ID
- ・処分情報（誤って発行した証明書を処分した場合にその旨の記録）

また、上記交付履歴の項目について、コンビニで交付された場合も同様に管理すること。履歴データの連携項目はデジタル庁が規定する「データ要件・連携要件標準仕様書」に基づく連携要件の標準に従うこと。

【標準オプション機能】

- ・性別の記載有無

【実装不可機能】

市区町村が定める期間内に、交付履歴データを削除できること。

【考え方・理由】

住民記録システムに準ずる。性別を表示する自治体においては、申請者の申出により、性別を表示しないことができること。

1.3.7. 認証者

【実装必須機能】

証明書等の認証者は、市区町村長と職務代理者の2件について、職名・氏名を管理できること。

また、期間等事前に登録した条件によって、自動的に切り替わることができるよう職務代理者期間を管理できること。

指定都市においては、市長又は他区長及びその職務代理者の職名・氏名を管理できることも含む。

【標準オプション機能】

証明書等の認証者を「〇〇長 公印」のように氏名空欄とできること。

【考え方・理由】

住民記録システムに準ずる。ただし、認証者を空欄とすることについては、住民記録システムにおいては、住民基本台帳事務処理要領2-4-(1)-⑥-ウにて、氏名空欄を許容しない旨が記載されている一方、印鑑登録システムにおいては事務処理要領上規定がないため、事務能率等を鑑み、標準オプション機能とした。

1.3.8. 開庁日・閉庁日管理

【実装必須機能】

開庁日又は閉庁日を管理できること。

2 検索・照会・操作

2.1. 検索

2.1.1. 検索機能

【実装必須機能】

システム利用者（操作者 ID 単位）ごとに、一度検索ダイアログ等で設定した値（検索履歴）については、自動的にその設定値が、一定の件数保存されること。

また、それら検索履歴を選択することにより、同じ条件による再検索及び検索履歴を活用した新たな検索にも対応できること。

【考え方・理由】

住民記録システムに準ずる。

2.1.2. 検索文字入力

【実装必須機能】

氏名に関する項目の検索は、住民記録システム標準仕様書に準拠した「あいまい検索」（異体字や正字も包含した検索を除く。）ができること。

【実装不可機能】

（株）や（有）等の記号を入力及び検索できること。

【考え方・理由】

住民記録システムに準ずる。

2.1.3. 基本検索

【実装必須機能】

登録番号・旧登録番号・氏名（ローマ字・漢字）・旧氏・通称・氏名のカタカナ表記・（氏名・旧氏・通称の）フリガナ・生年月日（西暦・和暦）・性別・住所・印鑑登録状態・宛名番号・世帯番号・住民種別（日本人、外国人）・抹消事由から検索できること。登録番号を印鑑登録証等からカードリーダーで読み取ることで対象者を検索できること。なお、読取り又は手入力のいずれの場合においても、登録番号で検索する際には、数値の左側の0を埋めない場合でも検索が可能であること。

上記項目のうち空欄を許容している項目に関し、空欄を指定して検索できること。

指定都市においては、区からも検索できることとし、操作者の所属により管轄区を自動判定し、検索画面上の区を既定値として検索できること。なお、他区の実選択も可能とすること。

複数の条件を掛け合わせた検索や項目内の部分検索を実施できること。また、これらの検索で処理日等の項目で期間を指定して検索できること。異動履歴の検索については、氏名、旧氏、通称、(氏名・旧氏・通称の)フリガナ住所、住所コード、方書、及び氏名のカタカナ表記については過去履歴を含めて検索し、対象者を特定できること。

検索文字選択のためのサポート機能が提供されていること。具体的には、手書き入力による文字選択等が想定されるが、具体的な実装方法は規定しない。

また、西暦と和暦はそれぞれ対応する年に置き換えられ検索がされること。

※「検索」は、個人や世帯等を選択するため、画面から検索用項目を画面入力して、マッチするものを探す操作をいう。「照会」は、既に特定した個人や世帯等の詳細な情報について、データベースに問い合わせる操作をいう。

【標準オプション機能】

個人や世帯を検索、選択後、該当者の 1.1.1 (日本人住民データの管理) 及び 1.1.2 (外国人住民データの管理) の印影を除くデータを CSV 形式で出力する機能を備えること。

在留カード等番号から検索できること。

【実装不可機能】

異動者一覧を表示している状態で、検索条件を加えての再検索 (絞込み) ができること。

【考え方・理由】

住民記録システムに準ずる。

2.2. 照会

2.2.1. 登録内容照会

【実装必須機能】

2.1.3 (基本検索) の検索結果からデータを選択して印鑑登録の内容が表示できること。

2.2.2. 異動履歴照会

【実装必須機能】

個人や世帯を特定した後に、1.2.1（異動履歴の管理）に規定する異動履歴を照会できること。

1.2.1（異動履歴の管理）に規定する項目を用いて住民の異動履歴を照会できること。

2.2.3. 交付履歴照会

【実装必須機能】

個人を特定した後に、1.3.6（交付履歴の管理）に規定する印鑑登録証明書の交付履歴を照会できること。

なお、照会に当たっては、1.3.6（交付履歴の管理）に規定する項目から行えること。

また、コンビニで交付された場合も同様に照会できること。

2.3. 操作

2.3.1. キーボードのみの画面操作

【標準オプション機能】

端末のセキュリティを確保しながら、キーボードのみでも画面操作ができること。

【考え方・理由】

住民記録システムに準ずる。

3 抑止設定

3.1. 異動・発行・照会抑止

【実装必須機能】

住民記録システムの最新の抑止情報と連動した抑止が実施されること（抑止事由が「特別養子縁組」及び「氏名空欄」の場合を除く。）。

住民記録システムにて設定された異動入力、証明書発行、照会等の処理ごとにおける、個人単位の抑止に応じ、印鑑登録システムにおいても同等の処理が抑止され、開始日及び終了日についても確認できること。

抑止設定・解除は住民記録システムで対応し、住民記録システムにおいて抑止が終了した場合は、住民記録システムと連動して、抑止設定の有無を無に設定できること。

印鑑登録システム独自で抑止が必要な場合（成年被後見人に対する抑止等）においては、異動入力、証明書発行、照会等の処理ごとに、個人単位で、抑止（エラー、アラートは表示されるが、処理可又は処理可（抑止なし））の開始日及び終了日設定ができること。抑止については複数設定することができ、設定ごとに、抑止する処理・抑止レベル（エラー・アラート）の設定ができること。抑止・解除又は一時解除できる権限を個別に設定できること。なお、抑止の終了日を経過しても、抑止は自動的に終了しないこと。

抑止が終了していない者について、住民記録システムにおいて設定された抑止も含め、抑止の一時解除ができること。また、抑止の一時解除については、庁内各システムで誤って本解除として扱われないように、コンビニ交付システムを含む庁内各システムへのデータ連携は不要とすること。

一時解除後、必要な処理が完了したら手動で一時解除を元に戻し、失念していた場合は一定時間経過後に自動で抑止状態に戻ること。抑止状態に戻るまでの時間を設定できること。

検索結果の表示の際、抑止対象であることが明らかとなること。

抑止事由（支援措置、実態調査等）は住民記録システムで選択された内容が表示できること。印鑑登録システム独自で設定した場合は抑止事由（成年被後見人、その他）を選択できること。

証明書発行の抑止設定及び解除情報については、コンビニ交付に対しても自動連携されること。

また、コンビニ交付における証明書発行に限定して、申請者が15歳未満の者又は成年被後見人の場合について抑止を設定でき、15歳未満の者の抑止は満15歳となる日に自動的に終了すること。

【考え方・理由】

支援措置対象者に対する抑止を含む抑止措置については、印鑑登録システムにおいても実施することとする。印鑑登録システムは住民記録システムと一体的に運用されているシステムであることから、抑止について住民記録システムにおける集中管理がなされ、印鑑登録システムに連携されるものとする。ただし、成年被後見人に対する抑止等、印鑑登録システム独自で設定する必要がある場合も想定されることから、印鑑登録システム独自に必要な抑止については設定・解除ができることとする。

抑止の一時解除については、住民記録システムの取扱いに準じ、支援措置責任者又は支援措置責任者の了承を得た者のみが一時解除を実施すること。

抑止と一時停止は、運用の意味としては異なるが、同一の項目で管理した方がシステム上管理しやすいため、同一フラグでの管理を想定している。

なお、再転入者における抑止・一時停止フラグについて、転出時に資格喪失となり抑止・一時停止情報も消える想定であることから、転出以前の抑止・一時停止フラグを引き継ぐことは想定されない。

3.2. 印鑑登録廃止不受理

【実装不可機能】

印鑑登録廃止不受理申請による抑止設定ができること。

4 異動

4.0.1.異動者

【実装必須機能】

異動処理において、対象者を住民データから選択できること。その際、基本検索により個人単位で検索できるものとする。

指定都市においては、異動者を操作者の属する区に住所を置く者に限定することができること（区間異動（区間転入）を除く。）。

4.0.2.異動日・処理日

【実装必須機能】

異動処理においては、異動日及び処理日を入力できること。異動日は、デフォルトでは処理日とし、必要に応じて異動日を修正できること。

異動日は、処理当日以前の日のみを入力できること。処理日は、処理当日が自動入力されること。

【実装不可機能】

処理当日以外を処理日として入力できること。

【考え方・理由】

異動日は処理当日であることが多いことから、異動日についてはデフォルトで処理日が入力されることとした。

また、異動日は、過去しか認められていないので、処理当日以前の日のみを入力できることとした。

4.0.3.審査・決裁

【実装必須機能】

印鑑の異動処理に係る仮登録及び本登録を行えること。異動入力した内容は仮登録として、審査（決裁）により本登録とする。

仮登録の情報では、取消、修正等ができ、異動処理、印鑑登録証明書発行、印鑑の登録に関する照会書発行については、抑止されること。

仮登録一覧は、画面に表示され、異動者を選択できること。また、常時又は印鑑登録システム終了前に仮登録の者が存在することを表示できること。

また、仮登録一覧は、全部、一部（選択異動者及び入力支所等を単位とした一部）ごとに表示、本登録できること。ただし、全部本登録については、件数に上限をかけることができることとする。

【仮登録】

- ・異動情報がシステムに入力され、その内容がいったんシステム上に保存されているが、未審査又は審査中であり、印鑑登録原票にまだ記載されていない状態（登録申請情報又は印鑑の登録に関する照会書を発行できない状態（印影を含む。）をシステムへ入力し、一時保存している状態）
- ・異動処理が確定されておらず、異動履歴とならない状態
- ・仮登録中のデータに基づく証明書等は交付できないようにする（コンビニ交付を含む。）。

【本登録】

- ・異動情報がシステムに入力され、審査（決裁）を経てその内容がシステム上に保存されて、印鑑登録状態が「登録」となり印鑑登録されている状態又は印鑑登録状態が「照会中」となり、印鑑の登録に関する照会書を発行できる状態
- ・異動処理が確定され、異動履歴となる状態
- ・確定情報となるため、証明書、印鑑の登録に関する照会書等に反映される。

【考え方・理由】

住民記録システムと同様、仮登録の情報については取消・修正が可能。また、既に登録のあった住民の印鑑登録を廃止した後、再度登録する際、以前の本登録情報に基づく登録も検討されたが、古い情報に基づく登録となるため盛り込まないこととした。

また、登録に当たり文書による照会を実施する場合は、照会を行うための仮登録及び審査（決裁）を行うことも想定される。回答があった場合には、当該「照会中」の情報をもとに審査（決裁）のうえ、印鑑登録状態を「登録」にできる。

住民票の写し等と比べ、記載事項が限られることや証明書の発行数が相対的に少ないことから、誤記のおそれが少ないため、審査（決裁）機能を備えなくとも良いとの意見もあったが、責任者の審査（決裁）がないまま登録することは自治体による公証制度である以上想定されず、複数の者によるチェックを受ける等一定のプロセスや組織としての意思決定が必要であることから、審査（決裁）機能は実装必須機能とする。なお、審査（決裁）を実施する方法について本仕様書では規定しないが、仮登録の内容が妥当であるか責任者が確認するプロセスを経ること、また記録することで、「職員が単独で登録を完了する」ことが発生しない運用とすることが肝要である。審査（決裁）の実施者に

についても、不在時や繁忙期時等を想定し、システム上での処理は代決者が行うことも許容する。

4.1. 印鑑登録

4.1.1. 世帯内印鑑登録状況・印影表示

4.1.1.1. 世帯内印影表示

【実装必須機能】

登録申請者の世帯内印影票を表示できること。必要に応じて世帯内印影票を出力できること。その際、世帯内印影には仮登録及び照会中の印影を含むこと。なお、印鑑本体から印影を読み取る等により可視台帳を作成しない場合においては、印影の読み込み後、新規で仮登録する印影と、世帯内印影を画面上にて比較できること。

【標準オプション機能】

1.1.1（日本人住民データの管理）及び1.1.2（外国人住民データの管理）に規定する世帯員の並び順（住民記録システム標準仕様書「5.2 世帯員の並び順」）に従った並び順で世帯内印影票を出力できること。

【考え方・理由】

印鑑登録申請書に押印された登録予定の印影と、当該機能により出力した世帯内印影票の印影を目検にて比較することを想定しているが、出力した世帯内印影票を使用して比較することも可能。

4.1.2. 即時登録

4.1.2.1. 即時登録

【実装必須機能】

本人からの登録申請等に基づき、印鑑の即時登録ができること。登録時には1.1.1（日本人住民データの管理）及び1.1.2（外国人住民データの管理）に規定する項目を入力できること。住民記録システム等の印鑑登録システム以外のシステムでのデータベースで管理している場合は、当該データベースから自動入力できること。また、1.2.1（異動履歴の管理）において規定している項目も併せて入力できること。

既に印鑑登録を受けている者から新しい印鑑による登録の申請があった場合、申請同日に旧印鑑での印鑑登録証明書の交付（コンビニ交付を含む。）があったときには、同日に旧印鑑登録証明書を回収しない限り、新しい印鑑の登録ができないため、必要なアラートを表示できること。

【考え方・理由】

既に印鑑登録を受けている者から新しい印鑑による登録の申請があった場合、申請同日に既に旧印鑑での印鑑登録証明書の交付があったときは旧印鑑での印鑑登録証明書を回収しない限り、新しい印鑑の登録ができない運用とすることとした。

なお、住民記録システムにおける住民票の写し等証明書については、発行済の証明書の回収を制度上求めていないこととなっている。しかしながら、印鑑登録業務においては住所の異動がなくとも印鑑登録情報を更新することができるため、住民記録システムとは異なり、同日発行の旧印鑑での印鑑登録証明書は回収する運用としている。

印鑑登録証明書に表示されている印鑑が正しいことを証明する証明書にも関わらず、異なる印影の証明書が同日に複数発行されていることは証明書の役割から考えると不適切であることも、回収する理由である。

4.1.2.2.印鑑登録原票確認票出力

【実装必須機能】

仮登録等を含めた登録処理の後、印鑑登録原票確認票を出力できること。

6.1.1（印鑑登録証明書交付）で表示した印鑑の印鑑登録原票確認票を出力できること。

【考え方・理由】

正しく印鑑登録ができたかを出力した紙にて確認する場合を想定した機能。本登録を実施する前に確認する目的で出力することが想定されるが、本登録後に確認する目的で使用しても良い。

4.1.3. 保証人

4.1.3.1.保証人確認

【標準オプション機能】

保証人による登録を行う場合、保証人確認票を表示できること。また、異動事由を「保証人登録」とし異動履歴を管理できること。

必要に応じて保証人確認票を出力できること。

【実装不可機能】

保証人を付しての登録申請については、登録後に印鑑の登録をした旨を保証人に通知できること。

【考え方・理由】

保証人方式は、窓口において申請者の印鑑登録事務を実施する前に行われる事務であり、本人確認書類を所持していない者でも印鑑登録を可能とする機能である。事務処理要領上可能な方法だが、実施していない自治体もあるため、標準オプション機能とした。

保証人の持つ印鑑の印影照合のために、保証人確認票を出力する機能が必要となる。保証人は印鑑登録済みの住民であることが前提となっているため、保証人の検索は、2（検索・照会・操作）の機能による。

ただし、住民でない保証人を許容する自治体も存在することから、手動による保証人入力も可能とする。なお、この場合の印鑑登録番号の入力については市外在住者であることが分かる任意の番号を入力する想定である。

また、申請者の本人確認ができない場合において、虚偽の申請でないかの確認のための通知は、4.1.3.2（交付確認）にて実施する。

4.1.3.2.交付確認

【標準オプション機能】

保証人を付しての登録申請については、登録後に登録申請者本人宛の、印鑑登録を実施したことを教示するための印鑑登録確認通知書を出力できること。

【考え方・理由】

保証人方式は、事務処理要領上可能な方法だが、実施していない自治体もあるため、標準オプション機能とした。

4.1.4. 印鑑照会及び回答

4.1.4.1.照会中

【実装必須機能】

印鑑の登録の申請があったとき、即時登録せず、文書で照会する場合、印鑑登録状態を「照会中」とすること。登録時には1.1.1（日本人住民データの管理）及び1.1.2（外国人住民データの管理）に規定する項目を入力できること。住民記録システム等の印鑑

登録システム以外のシステムでのデータベースで管理している場合は、当該データベースから自動入力できること。

文書で照会する場合の申請情報についても、1.2.1（異動履歴の管理）にて異動履歴を管理すること。この場合の異動区分は「照会の事由」とすること。

【実装不可機能】

印影無しで照会中での登録ができること。

【考え方・理由】

照会回答登録を通じて印鑑の照合確認を確実に行えるようにする観点から、「照会中」は実装必須機能とする。

印影無しで登録を実施しているとの意見もあったが、1回目に代理人が来庁した際に押印された印影と照会書に押印された印影が一致していることで、本人が意図する印鑑が登録されたことを確認する必要があるため、許容しない。

また、照会情報について、「照会中」は印鑑の登録に至っていない状態であるが、住民への説明の観点等から、その異動履歴についても管理することとした。

4.1.4.2.印鑑の登録に関する照会書発行

【実装必須機能】

文書による照会を行う場合、印鑑の登録に関する照会書を出力できること。照会書ごとに回答期限年月日を設定できること。デフォルトの設定は、回答期限は自治体ごとに設定された日数とし、回答期限が閉庁日の場合は翌開庁日とすること。

印鑑の登録に関する照会書の送付先は、デフォルトの設定を住民票上の住所とし、申出により住所を修正できること。

再出力する場合には、印鑑の登録に関する照会書に「再発行」である旨を表示できること。その際、再発行した場合における回答期限は、デフォルトでは当初の期限とし、必要に応じて回答期限を修正できること。また、必要に応じて「再発行」の表示をしないことを選択できること。

【標準オプション機能】

照会書発行時に連番等で任意の桁数の照会番号を付番し、照会書に印字できること。

照会番号が付番されている場合、照会番号で検索を実施できること。

【考え方・理由】

文書による照会を実施する場合の回答期限について、自治体の条例等により異なるため、自治体ごとにデフォルトの日数を選択できることとする。また、期限が閉庁日の場合の期限は、地方自治法第4条の2第4項に基づき、翌開庁日とする。開庁日又は閉庁日のマスタ管理については、非機能要件において整理される。

また、照会書送付先の住所は、虚偽申請を防ぐため通常は本人への送付が原則であることから住民票上の住所への送付とする。ただし、入院時等の理由で代理人から申出があった際、手紙や電話等でその事実を確認できた場合には住民票上以外の住所への送付も許容するため、修正ができることとした。

照会書の再発行は原則「再発行」である旨を表示するが、プリンタエラーによる汚損等で再発行が必要になる場合も想定されるため、「再発行」の表示は必要に応じて選択できることとした。

また、回答登録の際に照会書に記載された照会番号で検索を実施し登録を行うことが精度向上につながるとの意見があったため、照会番号の付番及び印字を標準オプション機能とした。照会番号ではなく登録番号で管理することも想定されるが、印鑑登録者識別カード等の券面をバーコードで読み込み登録番号を設定する場合、登録番号が設定されるのは回答登録時であることから、別途照会番号として設けることも可能とした。

4.1.4.3.照会状況管理

【実装必須機能】

照会中の登録申請者のみを検索できること。

検索結果を一覧表示し、照会年月日、回答期限年月日及び入力場所を確認できること。

回答期限年月日を修正できること。

4.1.4.4.申請者の申請取りやめに伴う照会中の取消し

【実装必須機能】

照会中の申請について、登録申請者が申請を取り止めた場合には、照会の取消しができ、印鑑登録状態を「照会取消」とすること。取り消した照会情報についても、1.2.1（異動履歴の管理）にて異動履歴を管理すること。この場合の異動区分は「照会の事由」とすること。

照会中の印鑑登録を取消した場合、印鑑登録原票確認票を出力できること。

【考え方・理由】

照会情報の取消しについて、印鑑の登録に至っていない状態であるが、住民への説明の観点等から、その異動履歴についても管理することとした。

4.1.4.5.期限切れによる照会中の取消し

【実装必須機能】

回答期限を指定して照会中状態の印鑑登録を取消しでき、印鑑登録状態を「照会取消」とすること。取り消した照会情報についても、1.2.1（異動履歴の管理）にて異動履歴を管理すること。この場合の異動区分は「照会の事由」とすること。

予約実行で毎日自動的に回答期限切れの照会中状態の印鑑登録を取消しできること。

【考え方・理由】

4.1.4.4.（申請者の申請取りやめに伴う照会中の取消し）と同じ。

4.1.4.6.回答登録

【実装必須機能】

回答書に基づいて、照会中の印鑑登録原票の内容をもとに印鑑登録状態を「登録」にできること。印鑑登録時には1.1.1（日本人住民データの管理）及び1.1.2（外国人住民データの管理）に規定する項目を入力できること。住民記録システム等の印鑑登録システム以外のシステムでのデータベースで管理している場合は、当該データベースから自動入力できること。また、1.2.1（異動履歴の管理）において規定している項目も併せて入力できること。

【考え方・理由】

回答があった場合には、照会中の情報をもとに審査（決裁）のうえ、印鑑登録状態を「登録」にできることとした。

代理人によって照会書が持参された場合、回答登録後に本人確認通知を実施することとしている自治体もあったが、照会回答登録の制度を通じて本人確認が実施できていることが想定されるため、機能として盛り込まないこととした。

4.1.5. 印影登録

4.1.5.1.印影読み込み

【実装必須機能】

印影はスキャナで読み取り登録できること。又は、印鑑本体から直接読み取り登録できること。印影の解像度は600dpiとするが、標準準拠システム移行前に当該解像度以外で読み取った印影については、そのままの解像度で差し支えない取扱いとする。読み取

った印影はBMP形式で保持できること又はBMP形式に可逆変換できること（例：TIFF）。いずれであっても、BMP形式におけるバイナリ構造を保持できること。読み取った印影について必要な部分のみの切り出し処理が行えること。スキャナでの印影読み込み時に濃度が調整できること。スキャナで読み込んだ印影を回転させ、体裁を整えることができること。スキャナの読み取り位置を設定できること。

印影は原寸大で読み込み、印影を表示する際は原寸大で表示できること。

読み込む印影の選択枠幅又は選択枠高さの閾値を設定できること。

【標準オプション機能】

可視台帳（押印前）又は住民が印影を押下するための申請書を出力できること。

【考え方・理由】

平成2年7月30日付自治振第72号通知では「印鑑登録原票」は印影以外のデータと印影の紙両方のことを指していたが、印影及び印影以外の情報をシステム上に登録した内容を「印鑑登録原票」と指すこととする。なお、当該機能要件は、印影を紙に押下し作成した台帳（可視台帳）を保管する運用を妨げるものではない。可視台帳の保管運用を全て廃止することも検討されたが、全国照会にて質問へ回答いただいたところ約七割の自治体において可視台帳を保管したいとの意見があったため、保管については規定しない取扱いとした。

印影の解像度については標準仕様として600dpiとするが、標準準拠システム移行前に当該解像度以外で読み取った印影については全国照会の意見から解像度が様々存在することを確認したため、当該印影については600dpi以外の解像度も許容することとした。

標準準拠システム移行前に読み取ったイメージデータを除き、原則は600dpiで保持することを求めている。その際の形式として①BMP形式、②BMP形式に可逆変換できる形式としているが、②の形式で保持する場合には、可逆変換前の形式においても600dpiとなるような形式で保持されるものを指している。

また、データ形式の変換及び印影の回転は、印影に変更を加えないまま実施することを想定しており、改ざんに当たらない。濃度調整についても、元の印影を損なうような調整にならないものを指している。印影の周辺の汚れ（黒点）を削除できることも検討されたが、印影の改ざんと同様の境目を明確にできないことから盛り込まないこととした。

印影の読み取りについては、可視台帳、住民が印影を押下した申請書、印鑑本体からの読み取り等自治体によって様々であったため、読み取り方法は規定しない。そのため、可視台帳（押印前）や住民が印影を押下するための申請書の出力については、いずれも標準オプション機能とした。

4.1.5.2.印影登録

【実装必須機能】

4.1.5.1（印影読み込み）で読み込んだ印影を印鑑登録できること。回答書持参の場合は、照会中の印影で印鑑登録ができること。

4.2. 職権抹消

4.2.1.職権抹消

【実装必須機能】

意思能力を有しない者に該当した場合や二重登録が発見された場合、その他その者に係る印鑑の登録を抹消すべき事由が生じたときは、印鑑の登録を職権で抹消できること。その際、1.2.1（異動履歴の管理）において規定している項目を入力できること。

【考え方・理由】

令和元年12月12日通知において既に印鑑の登録を受けている者が意思能力を有しない者であることを知った場合は職権で抹消することとされている。また、「二重登録」とは、紙管理の取扱いにおいて発生していたことを想定しているが、同じ者が別の印鑑で別のデータとして登録されることを指している。

4.2.2.住民記録連動抹消

【実装必須機能】

印鑑の登録を受けている者の住民票の消除が発生した場合（令第8条の2の規定により消除された場合を除く。）、住民記録システムと連動し、自動的に当該者の印鑑の登録を抹消できること。照会中の登録申請者の住民票に上記の異動が発生した場合は、住民記録システムと連動し、自動的に当該申請が取り消されること。

また、対象者を一覧で確認できること、又は対象者を抽出したファイルを作成できること。住民記録システムとの連動は、デジタル庁を中心に検討することとされたデータ要件・連携要件に対応し、住民記録システムから最新の登録情報が照会でき、管理することで、30.1（データ構造）に規定する最新データの保持を実現できること。

指定都市の区間異動（区間転入）の場合は、転出区での印鑑登録情報を転入区側に引き継ぎ利用できること。

【考え方・理由】

住民票が消除された場合は住民記録システムから印鑑登録システムに自動連携され抹消とする。

4.2.3.抹消通知

【実装必須機能】

4.2.1（職権抹消）による印鑑の登録の抹消のうち、住民票の消除を除く事由による登録の抹消及び4.4.1.1（廃止の申請）又は4.4.1.2（印鑑又は印鑑登録証等の亡失）において届出の際に本人確認が十分にできなかった場合又は代理人が届出をした場合については、印鑑の登録を受けている者宛ての印鑑登録抹消通知書の出力ができること。

なお、既に印鑑登録を受けている者が成年被後見人であることを知った場合には、印鑑登録抹消通知書の出力ができること。

印鑑登録抹消通知書には抹消事由が印字できること。

4.3. 職権修正

4.3.1.職権修正

【実装必須機能】

登録者の届出を受けて職権修正する場合は、印影を除く、1.1.1（日本人住民データの管理）及び1.1.2（外国人住民データの管理）に規定する項目の修正ができること。

【実装不可機能】

印鑑登録原票に記載されている住所について、住民票に記載された住所の方書を削除できること。

【考え方・理由】

既に登録番号が印字されている印鑑登録証等を使用している自治体において、印鑑登録証等の汚損・毀損が発生した場合には、引換交付で登録番号の修正も実施する必要があることから、登録番号を含めた住民記録で管理している項目以外の印鑑登録データの修正を可能とした。

4.3.2.住民記録連動修正

【実装必須機能】

氏名変更、旧氏の変更、旧氏の削除、通称の記載、通称の削除、氏名のカタカナ表記の変更、氏名のカタカナ表記の削除及び成年被後見人に該当した場合については、住民記録システムと連動し、エラーとしてその旨を表示すること。登録を受けている印影に

影響がない場合は、印鑑登録の職権修正ができること。修正後、印鑑登録原票確認票を出力できること。印影に影響がある場合又は成年被後見人に該当した場合においては、印鑑登録の職権抹消ができること。また、対象者を一覧で確認できること、又は対象者を抽出したファイルを作成できること。

住民記録システムとの連動は、デジタル庁を中心に検討することとされたデータ要件・連携要件に対応し、住民記録システムから最新の登録情報が照会でき、管理することで、30.1（データ構造）に規定する最新データの保持を実現できること。

【考え方・理由】

氏名変更、旧氏の変更、旧氏の削除、通称の記載、通称の削除、氏名のカタカナ表記の変更及び氏名のカタカナ表記の削除の場合については、抹消又は修正のいずれの対応とするか運用での判断が必要であるため、エラーでその旨を表示し、個別に確認することとした。また、成年被後見人に該当した場合については原則として抹消となるが、その者に対し、当該印鑑の登録が抹消されたことを通知するとともに、再度印鑑の登録を受けるための手続について案内する必要があるため、エラーとして表示し個別に確認することとした。

アラートとして表示することも検討されたが、運用での判断を行う前に誤って証明書等が発行されないよう、アラートではなくエラーとした。

4.3.3.誤記修正

【実装必須機能】

誤記があった場合、職権修正として、印影を除く、1.1.1（日本人住民データの管理）及び1.1.2（外国人住民データの管理）に規定する項目の修正ができること。異動事由は、「誤記修正」とすること。誤記があった異動の異動履歴は上書き修正せず、誤記修正の異動履歴とともに、異動履歴データとして保持すること。

【実装不可機能】

異動履歴を残さない上書き修正ができること。

【考え方・理由】

住民記録システムに準ずる。

4.4. 印鑑登録の廃止

4.4.1. 廃止の申請

4.4.1.1. 廃止の申請

【実装必須機能】

登録申請者又はその代理人からの廃止の申請を受けて、当該申請に係る印鑑の登録を抹消できること。その際、1.2.1（異動履歴の管理）において規定している項目を入力できること。

既に印鑑登録を受けている者から印鑑廃止の申請があった場合、申請同日に旧印鑑での印鑑登録証明書の交付（コンビニ交付を含む。）があったときには、同日に旧印鑑登録証明書を回収しない限り、新しい印鑑の登録ができなため、必要なアラートを表示できること。

4.4.1.2. 印鑑又は印鑑登録証等の亡失

【実装必須機能】

印鑑又は印鑑登録証等の亡失の届出を受けて、当該届出に係る印鑑の登録を抹消できること。その際、1.2.1（異動履歴の管理）において規定している項目を入力できること。

4.4.1.3. 印鑑登録原票（除票）確認票出力

【実装必須機能】

印鑑登録の抹消の後、抹消年月日と抹消事由が記載された、印鑑登録原票（除票）確認票を出力できること。

4.4.2. 電子申請

【実装必須機能】

公的個人認証サービスを用いた印鑑登録廃止の電子申請に対応していること。

【実装不可機能】

代理人による電子申請を受け付けること。

【考え方・理由】

事務処理要領にて「電子情報処理組織を使用して行う当該印鑑の登録の廃止を受理することができる」ことが規定されていることから、機能を設けた。

4.5. 異動の取消し

【実装必須機能】

印鑑の異動（登録・抹消・修正）処理の取消しができること。そのため、取消しの対象となる異動処理を異動履歴データから選択できること。

異動前のデータを保持し、取消しによって元の状態に復元されること。住民記録システムで異動処理の取消しが発生した際には、住民記録システムから連動しエラーとしてその旨を表示の上、取り消すか否かの選択ができること。

異動の取消し機能は、最新履歴を削除する機能ではなく、履歴を上積みして、元の状態に復元できる機能とすること。

具体的には、①抹消等の異動を取り消す機能（異動取消（増））、②登録等の異動を取り消す機能（異動取消（減））、③増減を伴わない記載事項の訂正を実施する機能（異動取消（修正））、を備えること。

取消処理については、それ自体を1つの異動処理として取り扱うこととし、「4 異動」を適用するほか、取り消された異動処理及び取消処理を、ともに異動履歴データとして保持すること。

【実装不可機能】

転出の予定年月日経過後に転出取消しをした場合、自動で印鑑登録の抹消を取り消すことができること。

【考え方・理由】

住民記録システムに準ずる。

5 印鑑登録証

5.1. 印鑑登録証

5.1.1. 印鑑登録証

【実装必須機能】

印鑑登録証として、紙媒体又はプラスチックカード等による印鑑登録証の交付に対応できること。従前の印鑑登録システムで利用していた登録番号を管理する必要がある場合には、従前の登録番号を旧登録番号に記録できること。

【考え方・理由】

事務処理要領に基づき、印鑑登録証を交付できることを実装必須機能とする。

印鑑登録証及び印鑑登録者識別カードを廃止し個人番号カードへ統一することも検討されたが、個人番号カードの場合は、代理人による使用ができない点等を鑑み、印鑑登録証及び印鑑登録者識別カードを使用する方法は残すこととした。

5.2. 印鑑登録者識別カード

5.2.1. 印鑑登録者識別カード

【実装必須機能】

印鑑登録者識別カードの交付に対応できること。

【考え方・理由】

事務処理要領に基づき、印鑑登録者識別カードを交付できることを実装必須機能とする。1.3.5（印鑑登録証データの管理）において示したとおり、自動交付機に使用するカードに限らない。

5.2.2. 必要事項登録

【実装必須機能】

印鑑登録者識別カードに必要な事項（登録番号等）を記録できること。

印鑑登録システム以外のシステムでの管理も可能とするが、その場合でも、必要な事項を職員が手作業で再入力することなく、当該カードを管理するシステムに登録できること。

5.2.3. 必要事項削除

【実装必須機能】

印鑑登録者識別カードの使用を終了する場合、カードの廃止を記録できること。印鑑登録システム以外のシステムでの管理も可能とするが、その場合は、当該カードを管理するシステムの操作で削除することも妨げない。

【考え方・理由】

市民カード等を印鑑登録者識別カードとして使用している場合等も想定されるが、別用途でカードがいまだ利用されている場合でも、「印鑑登録者識別カードとしての」利用を廃止した場合は「カードの廃止」に相当する。

5.2.4. 登録者暗証番号設定

【標準オプション機能】

印鑑登録者識別カードに登録者暗証番号を設定できること。

また、使用中の登録者暗証番号を変更できること。

登録者暗証番号は、数字で4文字とすること。

印鑑登録システム以外のシステムでの管理も可能とするが、その場合は、当該カードを管理するシステムの操作で設定することも妨げない。

【考え方・理由】

印鑑登録者識別カードに暗証番号を設定して使用する場面として、自動交付機での交付が考えられるが、自動交付機を使用している自治体が少ないことから標準オプション機能とした。

暗証番号について、半角英数字で6文字以上、16文字以下とする案も検討されたが、利用者証明用電子証明書の暗証番号の桁数と整合をとることや、印鑑登録証明書は必要とする機会が少なく使用頻度の低いことが想定される暗証番号の忘失を予防する意図から、数字4桁とした。

5.2.5. 登録者暗証番号廃止

【標準オプション機能】

印鑑登録者識別カードに設定されている登録者暗証番号を廃止できること。

印鑑登録システム以外のシステムでの管理も可能とするが、その場合は、当該カードを管理するシステムの操作で廃止することも妨げない。

5.3. 印鑑登録証及び印鑑登録者識別カードの引換交付

【実装必須機能】

引換交付の申請等に基づき、引換処理ができること。その際、引換交付の事由を入力できること。

市町村合併等により登録番号が変更となる場合、引換交付の処理ができること。

【標準オプション機能】

引換交付時に登録番号を維持するか更新するか、又はその都度選択するかを設定できること。

5.4. 個人番号カードの利用

【実装必須機能】

個人番号カードを印鑑登録証又は印鑑登録者識別カードとして利用することができること（条例等利用領域を利用できるのは行政手続における特定の個人を識別するための番号の利用等に関する法律第18条第1項の条例において個人番号カードを印鑑登録証等として利用することができる旨の規定をしている市区町村においてのみ。）。

5.4.1. 個人番号カード（利用者証明用電子証明書を利用）の利用

【実装必須機能】

個人番号カードに記録されている利用者証明用電子証明書を利用して印鑑登録者識別カードとして利用することができること（利用者証明用電子証明書が効力を失っていないことの確認及び電子利用者証明が有効になされたことの確認が必要。）。

この場合、JPKI 利用者ソフトを利用して利用者証明用電子証明書の送付を受けシリアル番号を登録できること。

また、利用者証明用電子証明書が再発行された際、及び個人番号カードが再交付された際に、JPKI 利用者ソフトを利用して利用者証明用電子証明書のシリアル番号を読み込み再登録できること。

【考え方・理由】

シリアル番号の読み込みは本人が暗証番号を入力した場合を想定している。

利用者証明用電子証明書の有効期限切れや個人番号カードの再交付等に伴い利用者証明用電子証明書が更新された上で、当該利用者証明用電子証明書を利用した印鑑登録証明書の交付請求があった場合、当該利用者証明用電子証明書の有効性を確認のうえ、JPKI 利用者ソフトを利用して当該利用者証明用電子証明書シリアル番号を読み込み、再登録（当該利用者証明用電子証明書シリアル番号に修正）できることとした。

このことにより、利用者証明用電子証明書の更新・失効に伴う再発行等の際には、従前の印鑑登録情報を抹消する必要はない。

5.4.2. 個人番号カード（条例等利用領域又は磁気テープ等を利用）の利用

【標準オプション機能】

個人番号カードの条例等利用領域又は磁気テープを利用して印鑑登録証若しくは印鑑登録者識別カードとして利用する場合には、基本利用領域及び他の利用領域とは独立した条例等利用領域又は磁気テープに、個人番号カード AP 搭載システムを利用して、必要な事項（登録番号）の記録及び登録者暗証番号の設定ができること。

また、個人番号カード AP 搭載システムを利用して記録した事項の削除及び設定した登録者暗証番号の廃止ができること。

【考え方・理由】

個人番号カード（条例等利用領域又は磁気テープ等を利用）の利用について、実装必須機能とすることも検討されたが、全国照会において印鑑登録証等の形態について回答をいただいたところ、条例等利用領域の利用が3%、磁気テープの利用が4%の自治体利用しているのみとなり、かなり少数であったことから、標準オプション機能とした。

なお、個人番号カード（条例等利用領域又は磁気テープ等を利用）の利用において、個人番号カードの亡失があった場合には、悪用防止の観点から、印鑑登録証又は印鑑登録者識別カードと同様、当該印鑑登録情報は抹消されるものと想定している。この場合の異動事由は、「印鑑又は印鑑登録証等の破損、亡失」とする。

5.5. 有効期限切れの住基カードの利用

【標準オプション機能】

有効期限切れの住基カードを印鑑登録証又は印鑑登録者識別カードとして利用することができること。

【考え方・理由】

住基カードについては、新規発行はなく、最長で券面の有効期限が令和7年のため、実装不可機能とすることも検討されたが、有効期限切れの住基カードの条例に規定する目的に係る利用について、カードの運用状況に連動させるかどうかは自治体の判断によるため、継続使用を認めることができることや、全国照会において8%の自治体利用していることから、標準オプション機能とした。

6 印鑑登録証明書

6.1. 印鑑登録証明書交付

6.1.1. 印鑑登録証明書交付

【実装必須機能】

印鑑登録証明書の出力ができること。印鑑登録処理後、引き続き印鑑登録証明書の発行ができること。帳票は部数を指定して、一度に複数枚発行することができること（コンビニ交付について6.1.7を参照のこと。）。

失効した印鑑登録証等で印鑑登録証明書の交付申請がなされた場合、エラーとし、失効されている旨のメッセージを表示できること。

性別の記載については、自治体ごとに選択できること。性別を記載しない場合には、証明書においても性別欄をなくすこと。

印鑑登録証明書には、認証文（第4章に記載のもの）、電子公印及び発行番号を印字すること。

印鑑登録証明書の様式については、第4章に定める様式とすること。

住所等に方書が含まれる場合は、印鑑登録証明書の交付請求において、省略せず、全ての証明書に必ず記載すること。

【標準オプション機能】

性別を記載する自治体において、申請者の申出により、性別を記載しないことができること。記載しない場合には、証明書の性別欄にはアスタリスクを記載すること。

転出予定者の住民について、証明書を発行する際にアラートを表示すること。

【実装不可機能】

通称のみの印鑑登録証明書を発行できること。

印鑑登録証明書の発行の際に、印鑑登録原票に記載されている通称及び住所の記載中の方書きを削除できること。また、印鑑登録証明書に印字する印影の倍率を登録されている印鑑の倍率から変更できること。

異動時に、印鑑登録証明書の交付日と異動日をチェックし、交付日を遡る異動が発生した場合は、アラート等で注意喚起すること。

【考え方・理由】

平成28年12月12日通知にて、「性同一性障害、性的指向、性自認に配慮して、印鑑登録証明書に男女の別を記載しない取扱いとすること」を「差し支えない」としている

ことから、性別欄を設けない自治体が多数存在することに鑑み、印鑑登録証明書に性別欄を設けることについては自治体を選択できることとする。

ただし、性別欄を設けた自治体においても、住民の申出により性別を記載しないことができること、及びその場合には記載漏れ等の疑いを避けるためにアスタリスクを記載することを標準オプション機能とした。また、同一の自治体において様式が複数作成されることは好ましくないため、性別欄を設けるとした自治体において、申出により性別欄を削除することは許容しない。

6.1.2. 発行番号

【実装必須機能】

印鑑登録証明書に発行番号を印字することができること。また、発行番号の一部を発行場所単位を示す番号とすることができること。発行番号は以下の表示方法とすること。

発行年月日・市区町村名・発行端末名番号・発行プリンタ番号・発行された順に付された番号

例：20200502 ●●市 本庁1 プリンタ 001 011

なお、必ずしも出力機器を特定できない場合については、空欄とすることもできること。

複数部数を発行する場合は、1部ずつ異なる発行番号とすること。

【実装不可機能】

発行された庁舎名等を印鑑登録証明書に印字することができること。

【考え方・理由】

住民記録システムの発行番号に準ずるが、印鑑登録証明書は1ページであることが通常のため、ページ数/総ページ数は記載しない。

6.1.3. 公印・職名の印字

【実装必須機能】

システムから出力される公印印字に対応する証明書等には、市区町村長又は職務代理者の職名・氏名、公印印字の有無及び公印の種類（市区町村長又は職務代理者の印）を選択できること。また、市区町村長又は職務代理者の職名を印字する場合は、指定都市・特別区の場合も含め、都道府県名を印字すること。

なお、公印は電子公印に対応し、種類（市区町村長又は職務代理者の印、証明書専用の印、カード券面用の印）を選択できること。また、「この印は黒色です」等の任意の固定文言を印字できること。

なお、電子公印は最大 25mm 角の黒色とし、本庁・支所ごとの登録管理は不要とする。

【実装不可機能】

支所・出張所の専用公印を持つこと。

【考え方・理由】

住民記録システムに準ずる。

また、指定都市の場合は他区長の職名及び公印を印字できることも含む。

6.1.4. 文字溢れ対応

【実装必須機能】

印鑑登録証明書の出力項目に文字溢れが発生した場合は、文字の大きさを調整する等して、文字超過とならないようにすること。なお、文字数が多くやむを得ず文字溢れが生じる場合は、アラートを表示して注意喚起するとともに、文字超過リストを出力して、文字溢れした情報を確認できるようにすること。デフォルトで該当項目を限界まで出力するか該当項目を空白で出力するかを選択でき、出力時に変更することもできること。

【考え方・理由】

住民記録システムに準ずる。

6.1.5. 印鑑登録者識別カードを利用した証明書の出力

【実装必須機能】

印鑑登録者識別カードを使用する場合は、記録されている登録番号を呼び出し、印鑑登録証明書を出力できること。

【標準オプション機能】

暗証番号を利用する場合は、登録者暗証番号が一致した場合にのみ印鑑登録証明書を出力できること。

【考え方・理由】

印鑑登録証明書申請窓口での対応を記載した。

窓口において職員が印鑑登録者識別カードを申請者から預かり、記録している登録番号を読み出し、印鑑登録証明書を発行することができる。

また、暗証番号を利用する場合、窓口において申請者が暗証番号を入力することにより印鑑登録証明書を発行することができるが、暗証番号の設定について標準オプション機能としているため当該機能についても標準オプション機能とした。

6.1.6. 個人番号カードを利用した証明書の出力

【実装必須機能】

個人番号カード（利用者証明用電子証明書を利用）を使用する場合は、利用者証明用電子証明書が効力を失っていないことの確認及び電子利用者証明が有効になされたこと
の確認を受けることができた場合にのみ、印鑑登録証明書を出力できること。

個人番号カード（条例等利用領域又は磁気テープを利用）を使用する場合、登録者暗証番号が一致した場合にのみ印鑑登録証明書を出力できること。

6.1.7. 個人番号カードによる証明書の交付

【実装必須機能】

証明発行サーバや自治体基盤クラウドシステム等を通じて、コンビニ交付システムインタフェース仕様書等に基づきコンビニ等の端末における証明書交付に対応していること。

当該端末における証明書交付履歴を管理できること。

公的個人認証サービスを用いた証明書等の電子申請に対応していること。

【考え方・理由】

コンビニ交付をはじめとする個人番号カードによる証明書等の交付に対応するため、証明発行サーバ、自治体基盤クラウドシステム（市区町村から連携された住民情報システムのデータをバックアップとして保管し、連携された住民情報を利用したサービスを提供する地方公共団体情報システム機構が運営するクラウドシステム）等から選択して導入できることとし、証明発行サーバや自治体基盤クラウドシステム等は、印鑑登録システムから連携されたデータに基づき、コンビニ等の端末へ、コンビニ交付システムインタフェース仕様書等に基づいた電文、証明書 PDF を出力する機能を備えることとする。

また、住民記録システムの標準仕様書に合わせて、公的個人認証サービスを用いた証明書等の電子申請に対応できる機能を備えることとする。なお、当該機能を備えるシス

テムを別途、構築している場合には、当該システムと必要な情報を連携できる機能を備えることとする。

6.2. 印鑑登録証明書交付一時停止

6.2.1. 印鑑登録証明書交付一時停止

【実装必須機能】

印鑑登録証明書の発行を一時的に停止にできること。停止期間については任意で設定でき、停止終了予定日が経過した場合にアラートを表示すること。停止開始日、停止終了予定日及び停止理由を管理することができ、印鑑登録証明書の発行時に停止理由を照会できること。コンビニ交付での印鑑登録証明書の発行を停止できること。

【標準オプション機能】

一時停止対象者を一覧で確認できること、又は一時停止対象者を抽出したファイルを作成できること。

【考え方・理由】

当該機能は、印鑑の亡失等による証明書交付の停止等、緊急性の高い場合の停止を想定している。その他抑止等の事由で停止したい場合と併せて、3.1（異動・発行・照会抑止）の機能（抑止・一時停止フラグ）を使用すること。

また、発行制限をかけたまま放置されているデータの確認や発行制限をかけている人数の確認をする自治体があるため、一時停止対象者の一覧を確認できることについて標準オプション機能とした。

6.2.2. 印鑑登録証明書交付一時停止解除

【実装必須機能】

一時停止の解除の申請をもとに、印鑑登録証明書交付の一時停止を解除できること。

7 連携

7.1. 他の標準準拠システムへの照会

【実装必須機能】

デジタル庁が規定する庁内データ連携機能（「共通機能標準仕様書」において規定する庁内データ連携機能をいう。以下同じ。）及び「データ要件・連携要件標準仕様書」に従うこと。

【考え方・理由】

印鑑登録システムから他の標準準拠システムへの情報連携については、デジタル庁が策定する「データ要件・連携要件標準仕様書」に従うこととする。

8 バッチ

8.1. 他システムとの連携を除くバッチ処理

【実装必須機能】

バッチ処理の実行（起動）方法として、直接起動だけでなく、年月日及び時分、毎日、毎週〇曜日、毎月 XX 日、毎月末を指定した方法（スケジュール管理による起動）が提供されること。スケジュール管理にソフトウェア製品を利用する場合は名称、メーカー、バージョン等について、発注者からの要求があった場合、提示すること。

また、バッチ処理の実行時は、前回処理時に設定したパラメータが参照されること。なお、前回設定のパラメータは、一部修正ができること。修正パラメータ箇所については、修正した旨が判別し易くなっていること。

全てのバッチ処理の実行結果（処理内容、処理結果、処理時間、処理端末名、正常又は異常の旨、異常終了した際は OS やミドルウェア等から出力されるエラーコード等）が出力されること。また、異常終了した場合の警告を印鑑登録システム内又は自治体が別途利用する他の通報システムに連携できること。

【考え方・理由】

住民記録システムに準ずる。

9 共通

9.1. EUC 機能ほか

【実装必須機能】

EUC 機能（「共通機能標準仕様書」に規定する EUC 機能をいう。）を利用して、データの抽出・分析・加工・出力ができること。

EUC 機能へ連携するデータ項目は「地方公共団体情報システムデータ要件・連携要件標準仕様書」の「基本データリスト（印鑑登録システム）」の規定に従うこと（印鑑登録システムと EUC 機能を一体のパッケージとして構築する場合には、基本データリストに定義されたデータ項目を利用できることを前提に、基本データリスト外のデータ項目の利用も可能とする。）。なお、機能別連携仕様にて他業務から取得しているデータ項目については、印鑑登録システムの基本データリストにないデータ項目であっても、データソースの対象とし、データの型、桁数等は連携元である他業務の基本データリストの定義に従う必要がある。

【考え方・理由】

デジタル庁が規定する「共通機能標準仕様書」が策定されたことに伴い、当該機能を規定した。

9.2. アクセスログ管理

【実装必須機能】

(1) ログの取得

個人情報や機密情報の漏えいを防ぐために、システムの利用者及び管理者に対して、以下のログを取得すること（IaaS 事業者がログについての責任を負っている場合等、パッケージベンダ自体がログを提供できない場合は、IaaS 事業者と協議する等により、何らかの形で当該機能が市区町村に提供されるようにすること。）。

① 操作ログ

ア. 取得対象：

(a) 照会、(b) 帳票発行、(c) 異動入力（履歴追加）、(d) 異動入力（履歴修正）、(e) 異動入力（履歴削除）、(f) バッチ処理（帳票作成）、(g) バッチ処理（データ更新）、(h) 画面ハードコピー、(i) データ抽出（EUC）

※ (c) から (e) までについては、仮登録及び本登録両方の操作ログを取得できること。

イ. 記録対象：

操作者 ID、日時、ファイル名、端末名、オンラインの場合は対象となったレコード（処理対象者等）・機能名・画面名、バッチについては処理名、処理・交付場所

② 認証ログ

ログイン及びログインのエラー回数等

③ イベントログ

印鑑登録システム内で起こった特定の現象・動作の記録。異常イベントやデータベースへのアクセス等のセキュリティに関わる情報

④ 通信ログ

Web サーバや Web アプリケーションサーバ、データベースサーバ等との通信エラー等

⑤ 印刷ログ

印刷者 ID、印刷日時、対象ファイル名、印刷プリンタ又は印刷端末名、タイトル、枚数、公印出力の有無、出力形式（プレビュー、印刷、ファイル出力等）、証明書の場合には発行番号等の情報

⑥ 設定変更ログ

管理者による設定変更時の情報

⑦ エラーログ

印鑑登録システム上でエラーが発生した際の記録。

取得したログは、市区町村が定める期間保管するとともに、オンラインでの検索・抽出・照会、EUC 機能を用いた後日分析が簡単にできること。

なお、システム利用者や第三者によるログの改ざんがされないよう、書き込み禁止等の改ざん防止措置がされること。

(2) ログの分析

システムの利用者及び管理者のログについては、分析・ファイル出力が作成できること（IaaS 事業者がログについての責任を負っている場合等、パッケージベンダ自体がログを提供できない場合は、IaaS 事業者と協議する等により、何らかの形で当該機能が市区町村に提供されるようにすること。）。

[分析例]

- ・深夜・休業日におけるアクセス一覧
- ・ログイン失敗一覧
- ・ID 別ログイン数一覧
- ・大量検索実行一覧
- ・宛番号等から該当者の検索実行一覧

【考え方・理由】

住民記録システムに準ずる。

9.3. 操作権限管理

【実装必須機能】

システムの利用者及び管理者に対して、個人単位で ID、パスワード、利用者名称、所属部署名称、操作権限（異動処理や表示・閲覧等の権限）、利用範囲及び期間を管理できること。

職員のシステム利用権限管理ができ、利用者とパスワードを登録し利用権限レベルが設定できること。

ID とパスワードにより認証ができ、パスワードは利用者による変更、システム管理者による初期化ができること。

アクセス権限の付与は、利用者単位で設定できること。アクセス権限の設定はシステム管理者により設定できること。アクセス権限の付与も含めたユーザ情報の登録・変更・削除はスケジューラーに設定する等、事前に準備ができること。

また、事務分掌による利用者ごとの表示・閲覧項目及び実施処理の制御ができること。

他の職員が異動処理を行っている間は、同一住民の情報について、閲覧以外の作業ができないよう、排他制御ができること。

なお、操作権限管理については、個別及び一括での各種制御やメンテナンスができること。

ID とパスワードによる認証に加え、IC カードや静脈認証等の生体認証を用いた二要素認証に対応すること。

複数回の認証の失敗に対して、アカウントロック状態にできること。

【標準オプション機能】

組織・職務・職位等での操作権限を設定できること。

操作権限一覧表で操作権限が設定できること。

シングル・サイン・オンが使用できること。

【考え方・理由】

住民記録システムに準ずる。また、操作権限はバッチ処理等で一括メンテナンスできることとする。

9.4. 操作権限設定

【実装必須機能】

システムの利用者及び管理者に対する個人単位での操作権限においては、設定した権限に応じて、画面から入力するときに必須入力・任意入力・入力不可項目を明示的に確認でき、画面表示項目の表示又は非表示を設定できること。

9.5. ヘルプ機能

【実装必須機能】

システムの操作方法や運用方法等について、マニュアルを有していること。

また、ヘルプ機能として、操作画面上から、当該画面の機能説明・操作方法等を確認できるオンラインマニュアル（画面上に表示されるマニュアル類）が提供されること。

【実装不可機能】

システムの操作方法や運用方法等について、冊子のマニュアルを有していること。

【考え方・理由】

住民記録システムに準ずる。

9.6. 印刷

【実装必須機能】

証明書を発行する際にプリンタやトレイ（ホッパ）の指定ができること。

出力部数を設定できること。

帳票発行時にプレビュー機能を備えること。

帳票発行時に PDF 出力又は紙出力のいずれかを指定でき、プリンタの指定もできること。なお、デフォルトで PDF 出力又は紙出力のいずれかを設定できること。

また、PDF 出力については、内部利用する帳票のみ出力できること。

印鑑登録システム内部でアクセスログの取得が可能な形で、表示画面のハードコピー機能及びハードコピーの印刷機能を備えること。

氏名や住所等の印刷域桁数を超過したものについては、帳票発行時に超過内容を記載したリストを出力できること。

必要に応じて、指定期間中に含まれる以下の帳票を、帳票ごとに一括出力できること。出力する帳票は実行時に選択できること。

- ・印鑑の登録に関する照会書
- ・印鑑登録抹消通知書

【標準オプション機能】

必要に応じて、指定期間中に含まれる以下の帳票を、帳票ごとに一括出力できること。

- ・印鑑登録確認通知書
- ・印鑑登録原票確認票・印鑑登録原票（除票）確認票

【実装不可機能】

アクセスログを取得できない OS 独自の印刷ができること。

【考え方・理由】

住民記録システムに準ずる。なお、前回の印刷の際に指定した印刷設定を保持しておく等も想定される。

10 エラー・アラート項目

10.1. エラー・アラート項目

【実装必須機能】

論理的に成立し得ない入力その他の抑止すべき入力等は、エラー（※）として抑止すること。エラーは、当該内容で本登録することを抑止することが目的であり、その実装方法として、エラーメッセージを表示し、次の画面に進めないようにすることも、エラーメッセージの表示によらず、そもそも入力不可とすることで対応することも差し支えない。また、仮登録段階でエラーメッセージを表示して抑止することも、本登録段階でエラーメッセージを表示して抑止することも、いずれもエラーの実装方法として許容される。

論理的には成立するが特に注意を要する入力等について、注意喚起の表示を経た上で、当該入力等を確定できるものは、アラート（※）として注意喚起すること。

※エラー：論理的に成立し得ない入力その他の抑止すべき入力等について、抑止すべき原因が解消されるまで、当該入力等を確定（本登録）できないもの

※アラート：論理的には成立するが特に注意を要する入力等について、注意喚起の表示を経た上で、当該入力等を確定できるもの

エラー・アラートとする場合は、原因となったエラー・アラート項目と理由・対応方法を入力者に適切に伝えること。

○ エラー項目一覧

エラー番号	エラー項目	(参考) 表示メッセージ例 ※本仕様書では規定しないが参考までに一例を示す	関係する機能要件番号
1	指定した登録番号が使用済みの場合	既に登録番号は使用済みです。	1.3.2、 4.1.2.1、 4.1.4.1
2	暦上日以外の入力が許容されていない項目で、暦上日以外が入力された場合	入力された日付が正しくありません。	1.1.6、 1.1.7
3	項目表記ルールに沿わない表記による入力が行われた場合 (例: 氏名等の全角文字列入力項目において、空白が2文字以上連続で含まれている、全角項目において全角以外が含まれている)	項目表記ルールに沿わない表記で入力がなされています。	1.1.1.、 1.1.2.
4	日本人住民に対して外国人住民のみ記載される項目が入力されていた場合、又は外国人住民に対して日本人住民のみ記載される項目が入力されていた場合	入力された住民種別に合致しない項目が入力されています。	1.1.1.、 1.1.2.

エラー番号	エラー項目	(参考) 表示メッセージ例 ※本仕様書では規定しないが参考までに一例を示す	関係する機能要件番号
5	異動入力において、必須項目を入力せずに確定する場合	〇〇が入力されていません。	1. 1. 5
6	支援措置対象者の個人について、異動処理、照会処理を実行しようとした場合	指定した個人は支援措置対象者です。抑止を一時解除するには支援措置責任者によるエラー解除が必要です。	3. 1
7	抑止対象者を選択した場合	抑止対象者です。選択できません。	3. 1
8	抑止対象者を特定する検索をした場合	取扱注意者の情報ですので表示できません。抑止対象者であり、証明書等発行する場合は市民課証明担当まで連絡してください。また発行後は再度連絡をお願いします。	3. 1
9	抑止対象者について異動処理又は証明書発行処理を行う場合	注意事項があります。発行時に制限理由を確認してください。 「制限該当者」「制限帳票」「制限理由」「制限登録者」	3. 1
10	支援措置対象者の印鑑登録証明書を発行する場合	支援措置対象者です。発行する場合は支援措置責任者によるエラー解除が必要です。	3. 1、6. 1. 1
11	入力された異動事由に適さない項目が入力された場合	入力された異動事由に合致しない項目が入力されています。	4

エラー番号	エラー項目	(参考) 表示メッセージ例 ※本仕様書では規定しないが参考までに一例を示す	関係する機能要件番号
12	前後関係のある日付において逆転する日付が入力された場合 (例： ・照会年月日＞登録年月日の場合、 ・照会年月日＞抹消年月日の場合) ・回答期限年月日＜照会年月日の場合 ・回答年月日＜照会年月日の場合	入力された日付が正しくありません。	4
13	異動該当者を選択しないで処理を進めようとした場合	該当者が選択されていません。	4.0.1
14	住民データにおける印鑑登録状態を「照会中」又は「登録」とした際に印影が登録されていない場合	印影が登録されていません。印影を登録してから印鑑登録状態を設定してください。	4.1.4.1、 1.1.1、 1.1.2
15	届出に基づく異動等について、届出日又は申請日が処理日より未来の日付の場合	選択範囲が閾値を超えているため登録できません。届出日、申請日が未来の日付です。	4.1.2.1、 4.1.4.6、 4.1.4.1、 4.4.1.1、 4.4.1.2、 4.5、 4.2.1、 4.3.1

エラー番号	エラー項目	(参考) 表示メッセージ例 ※本仕様書では規定しないが参考までに一例を示す	関係する機能要件番号
16	指定した個人が住民票の異動処理中の場合	住民票の異動処理中のため、処理できません。	4.1.2.1、 4.1.4.6、 4.1.4.1、 4.4.1.1、 4.3.1
17	登録申請者の印鑑が登録済又は照会中の場合	登録申請者は、すでに印鑑の登録を受けているか、照会中です。	4.1.2.1、 4.1.4.6、 4.1.4.1
18	照会中の印鑑が存在しない場合	登録申請者の印鑑照会情報が存在しません。	4.1.4.6
19	読み込む印影の選択枠幅又は選択枠高さがシステムで設定されたエラー閾値より大きい場合	選択範囲が閾値を超えているため登録できません。	4.1.5.1、 4.1.5.2
20	読み込む印影の選択枠幅又は選択枠高さがシステムで設定されたエラー閾値より小さい場合	選択範囲が閾値を満たしていないため登録できません。	4.1.5.1、 4.1.5.2
21	住民記録システムからの連動時に、異動処理の取消しを実施された対象者が確認された場合	住民記録システムからの連動時に、異動処理の取消しを実施された対象者が存在していません。確認してください。	4.5

エラー番号	エラー項目	(参考) 表示メッセージ例 ※本仕様書では規定しないが参考までに一例を示す	関係する機能要件番号
22	住民記録システムからの連動時に、氏名変更等の対象者が確認された場合	住民記録システムからの連動時に、氏名変更、旧氏の変更、通称の記載、通称の削除、氏名のカタカナ表記の変更、氏名のカタカナ表記の削除又は成年被後見人のいずれかに該当した対象者が存在しています。確認してください。	4.3.2
23	失効した印鑑登録証で印鑑登録証明書の交付申請がなされた場合	印鑑登録証は失効しています。再登録が必要です。個人番号カード又は有効期限切れの住基カードを利用している場合は、カードの状態を確認してください。	6.1.1、 6.1.5、 6.1.6
24	印鑑登録証明書交付一時停止が設定されている場合	処理対象者は印鑑登録証明書の交付一時停止の指定が行われています。	6.1.1、 6.1.5、 6.1.6
25	仮登録状態の印鑑の印鑑登録証明書を交付しようとした場合	指定した個人は仮登録中です。印鑑登録証明書の交付はできません。	6.1.1
26	印鑑登録証明書交付一時停止が設定されていない印鑑登録を解除しようとした場	指定した個人は印鑑登録証明書の交付一時停止中ではありません。	6.1.1、 6.2.2

○ アラート項目一覧

アラート番号	アラート項目	(参考) 表示メッセージ例 ※本仕様書では規定しないが参考までに一例を示す	関係する機能要件番号
1	登録申出者が成年被後見人である場合	成年被後見人です。 法定代理人の同伴の有無等を確認してください。	1.1.1、 1.1.2
2	年齢が15歳未満又は生年月日不詳のため年齢が不明の場合	年齢が15歳未満又は年齢が不明です。	1.1.1、 1.1.2
3	印影の氏名区分で「その他」を選択した場合	他の氏名区分に該当しない印影を登録します。メモに詳細を記載してください。	1.1.1、 1.1.2、 4.1.2.1、 4.1.4.6
4	登録申出者に転出予定がある場合	転出予定があります。 照会回答登録にて登録する場合、転出日の前日までに回答するよう案内してください。	1.1.1、 1.1.2、 4.1.4.2、 4.1.4.6
5	既に印鑑登録している者が新しい印鑑で登録をしようとしたときに旧印鑑で同日に印鑑登録証明書を発行している場合	本日、旧印鑑での印鑑登録証明書の発行履歴があったため、当該証明書を回収しないと、新規登録ができません。	4.4.2.1
6	既に印鑑登録している者が印鑑登録を廃止しようとしたときに、当該印鑑で同日に印鑑登録証明書を発行している場合	本日、印鑑登録証明書の発行履歴があったため、当該証明書を回収しないと、新規登録ができません。	4.1.1.1
7	抑止対象者を選択した場合	抑止対象者です。	3.1

アラート番号	アラート項目	(参考) 表示メッセージ例 ※本仕様書では規定しないが参考までに一例を示す	関係する機能要件番号
8	抑止対象者を特定する検索をした場合	取扱注意者の情報を表示しようとしています。ご注意ください。 抑止対象者であり、証明書等発行する場合は市民課証明担当まで連絡してください。また発行後は再度連絡をお願いします。	3.1
9	抑止対象者を含む異動処理又は証明書発行処理を行う場合	注意事項があります。発行時に制限理由を確認してください。 「制限該当者」「制限帳票」「制限理由」「制限登録者」	3.1
10	いずれの項目も変更がされていない場合	入力前と変更がありません。	4
11	入力した異動日より新しい異動日で他の異動処理が行われている場合	入力よりも新しい異動があります。確認してください。	4.0.2
12	印鑑の登録の申請を受理した場所と申請者が持参した回答書の処理場所が異なる場合	照会を行なった申請地と異なりますが、よろしいですか？	4.1.4.6
13	異動事由において「異動の取消し（増）」が選択されている場合に異動日として消除年月日が入力されていない、又は「異動の取消し（減）」の場合で異動日に印鑑登録日が選択されていない場合	異動事由において「異動の取消し（増）」が選択されている場合に異動日として抹消年月日が入力されていない、又は「異動の取消し（減）」の場合で異動日に印鑑登録日が選択されていません。よろしいですか。	4
14	システムから出力される印鑑登録証明書の出力項目に文字溢れが発生した場合	文字溢れが発生しています。確認してください。	6.1.4

アラート 番号	アラート項目	(参考) 表示メッセージ例 ※本仕様書では規定しないが参考までに一例を示す	関係する 機能要件 番号
15	印鑑登録証明書交付一時停止の停止終了予定日を経過した対象者が存在する場合	印鑑登録証明書交付一時停止の停止終了予定日を経過した対象者が存在します。確認してください。	6.2.1

【考え方・理由】

住民記録システムに準ずる。また、前後関係のある日付において逆転する日付が入力された場合のエラーのうち、例として示している（照会年月日>抹消年月日の場合）のエラーについては、抹消年月日を入力する際、誤って照会年月日より前の日付を入力した場合にエラーが表示される想定である。成年被後見人の場合は、印鑑登録を受理できない可能性があることから、アラートを発出する。

また、事務処理要領にて「満15歳未満の者については、印鑑の登録を受けることができないものとする」と規定されているが、実務として高校の奨学金の申請の際に必要な場合等があることから、エラー表示ではなくアラート表示とする。

11. システム管理

11.1. データ整備

11.1.1. 住民記録システムとの整合性チェック

【実装必須機能】

システムが異常終了した場合、その直後のシステム起動時に、住民記録システムとの紐付きの整合性をチェックできること。

11.1.2. 除票の経年抹消

【実装必須機能】

自治体が指定した年数が経過した除票又は指定した期間に登録が抹消された除票を抽出できること。

抽出した情報を元に、除票経年抹消対象リストを出力できること。除票経年抹消対象リストにおいては、印鑑登録番号、登録年月日等により出力順序を指定できること。指定都市においては、区ごとに出力できること。また、除票経年抹消対象リストの出力後、当該情報を削除できること。

【考え方・理由】

除票の保存期間については条例等で定めていることであり、各自治体の実情に即した取扱いに対応できるよう、自治体が任意の年数を保存できることとした。また、自治体によっては保存期間の起算日が登録の抹消日でないことから、任意の期間に抹消された除票を抽出できる機能を備えることとした。

11.1.3. データ移行処理

【実装必須機能】

標準仕様に準拠したシステムの稼働開始後に、制度・規定の変更やシステムの保守期限切れ等の理由でシステムのバージョンアップや切替えが必要となった場合、印影を含めたシステムが保持するデータを完全に移行できること。

また、現行システムから標準仕様に準拠したシステムに移行する際にも、印影を含めたシステムが保持するデータを完全に移行できること。

なお、現行のデータ構造からの円滑な移行を実現するため、当面、システム処理の便宜上、標準データ構造と連携させた従来のデータ構造及びデータを保持・運用することをも許容する。

第4章 様式・帳票要件

20.1 様式・帳票全般

20.1.1. 出力様式・帳票

【実装必須機能】

以下の様式・帳票について、以降で示すレイアウトに従い、直接印刷により出力できること。

- ・印鑑登録証明書
- ・印鑑の登録に関する照会書
- ・印鑑登録抹消通知書
- ・印鑑登録原票確認票・印鑑登録原票（除票）確認票
- ・世帯内印影票

【標準オプション機能】

以下の様式・帳票について、直接印刷により出力できること。

- ・保証人確認票（4.1.3.1 保証人確認）
- ・印鑑登録確認通知書（4.1.3.2 交付確認）

【実装不可機能】

「実装必須機能」に示す様式・帳票について、以降で示す以外のレイアウトで出力できること。

20.1.2. 各項目の記載

【実装必須機能】

項目名は、横書き、左右・上下中央揃えとすること。項目内容は、横書き、左揃え、上下中央揃えとすること。

記載しない項目（例：世帯内印影票、印鑑登録証明書、印鑑登録原票確認票における氏名のカタカナ表記）については、項目名及び項目内容を「***」表示とすること。

記載する項目のうち、当該項目について、記載すべきものがない項目（例：旧氏を設定していない場合の「旧氏」等）については、項目内容を「【空欄】」と表示すること。

20.2 住民に発行又は交付する様式・帳票

20.2.1 印鑑登録証明書

【実装必須機能】

印鑑登録証明書について、別紙の帳票一覧・レイアウトに示すレイアウトに従い、直接印刷により出力できること。また、末尾に認証文を記載できること。印鑑登録証明書に記載する項目は以下のとおりとすること。

- ・ 印影
- ・ 氏名（ローマ字、漢字を含む。）
- ・ 旧氏（日本人住民のみ）
- ・ 通称（外国人住民のみ）
- ・ 氏名のカタカナ表記（外国人住民のみ）
- ・ 生年月日（日本人住民は和暦、外国人住民は西暦で表記すること。）
- ・ 住所（方書を含む。）

【標準オプション機能】

印鑑登録証明書に記載する項目は以下のとおりとすること。

- ・ 性別（自治体によって出力有無について選択した結果に基づくこと。）

20.2.2 印鑑の登録に関する照会書

【実装必須機能】

印鑑の登録に関する照会書について、別紙の帳票一覧・レイアウトに示すレイアウトに従い、直接印刷により出力できること。

カスタマバーコードを記載すること。

【標準オプション機能】

付番した照会番号を記載すること。

20.2.3 印鑑登録抹消通知書

【実装必須機能】

印鑑登録抹消通知書について、別紙の帳票一覧・レイアウトに示すレイアウトに従い、直接印刷により出力できること。

カスタマバーコードを記載すること。

【標準オプション機能】

旧氏又は通称が住民票に記載されている者について、氏名に当該旧氏又は通称を併記すること。

20.3 庁内業務で使用する様式・帳票

20.3.1 印鑑登録原票確認票・印鑑登録原票（除票）確認票

【実装必須機能】

印鑑登録原票確認票について、別紙の帳票一覧・レイアウトに示すレイアウトに従い、直接印刷により出力できること。異動履歴を記載するかどうかを選択でき、記載することを選択した場合、1異動1葉とする方式（過去の履歴が必要であれば複数葉出力する。）で発行すること。

本様式の余白欄については本仕様書では規定しない。

また、抹消に当たっては、表題を印鑑登録原票（除票）確認票とし、「除票」であることが判別できること。

性別については、自治体にて定めた条例にて印鑑登録原票における管理項目としていない場合、項目を表示しないこと。

20.3.2 世帯内印影票

【実装必須機能】

世帯内印影票について、別紙の帳票一覧・レイアウトに示すレイアウトに従い、直接印刷により出力できること。

第5章 データ要件

30.1 データ構造

【実装必須機能】

印鑑登録システムにおいて管理するデータについて、「データ要件・連携要件標準仕様書」に定めるデータを任意で出力できること。他システムとの連携時及びシステム更改時には、「データ要件・連携要件標準仕様書」に従って最新のデータを送受信できること。

【考え方・理由】

各標準準拠システムは、共通要件である「データ要件・連携要件標準仕様書」に従う必要があり、当該標準仕様書で示された「基本データリスト」に基づくデータを抽出できることが必要であることから、このことを踏まえた機能を備えることとした。

「データ要件・連携要件標準仕様書」で定める「基本データリスト」については、標準準拠システム間の情報連携やシステム更改時にデータ移行の円滑化、拡張性の向上に資するために、データのレイアウト（データ項目名、型、桁数等の属性を定義したもの）を定めている。

30.2 文字

【実装必須機能】

文字要件については、「データ要件・連携要件標準仕様書」の規定に準ずる。

【考え方・理由】

「データ要件・連携要件標準仕様書」において文字に関する要件等が定められており、このことを踏まえ、文字の標準化を進めることとした。

第6章 非機能要件

「新経済・財政再生計画改革工程表 2019」（令和元年 12 月 19 日）及び「デジタル・ガバメント実行計画」（令和元年 12 月 20 日閣議決定）において、市区町村の 17 業務に係るシステムが地方公共団体の業務プロセス・情報システムの標準化の検討の対象とされ、これらのシステムに共通する非機能要件の標準については、IT 総合戦略室（現デジタル庁）及び総務省において検討することとされた。

このことを受けて、令和 2 年 9 月に旧内閣官房 IT 室が（1）「非機能要求グレード（地方公共団体版）」（平成 26 年 3 月・J-LIS 作成）において（2）「グループ②」として示された要求グレードのうち、（3）クラウド調達時の扱いが「○：クラウド対象と成り得る項目」とされている項目の「選択レベル」を基準として、（4）最新の状況等に鑑み修正をしたものとして示している。

また、令和 4 年（2022 年）8 月にデジタル庁及び総務省はガバメントクラウド先行事業での検証等を踏まえて、標準非機能要件を拡充し、「地方公共団体情報システム非機能要件標準【第 1.1 版】」を策定・公表している。

本仕様書における非機能要件については、「地方公共団体情報システム非機能要件標準【第 1.1 版】」に従うものとするが、各業務システムの標準仕様書において、標準よりもレベルの高い非機能要件を定める場合には、当該標準仕様書の非機能要件部分が優先され、また、標準仕様書を策定する過程において、他のシステムに影響が出ないように、標準の非機能要件のレベルと調整を行う必要がある。

第7章 用語

以下では、本仕様書についての解釈に紛れが生じないように、用いられている用語の定義を示した。ここで示す定義はあくまで本仕様書における定義であり、用語によっては、本仕様書以外では別の意味で用いられていることもある。

あ

IaaS【あいあーす】 ……Infrastructure as a service の略。住民記録システム等の稼動に必要な仮想サーバ、機材やネットワーク等のインフラを、「総合行政ネットワーク (LGWAN)」やインターネット上のサービスとして提供する形態のこと。自治体クラウドを含むクラウドコンピューティングの利用形態は、「SaaS (software as a service)」、「PaaS (platform as a service)」、「IaaS (infrastructure as a service)」の3つに分類できる。

IC カード【あいしーカード】 ……個人番号カード等、情報（データ）の記録や演算をするために集積回路 (integrated circuit) を組み込んだカードのこと。

ID【あいでいー】 ……システムの利用時に個人を特定するための番号や文字列等のこと。「操作者 ID」も参照のこと。

あいまい検索【あいまいけんさく】 ……検索条件が完全に一致しないものの、対象を一定のルールに基づき抽出する検索方法のこと。

アクセス ……ソフトウェアやシステム、アプリケーションに格納されている情報へ到達（接続）すること。また、通信回線やネットワークを介して別のコンピュータや機器の操作、格納されている情報を取得、閲覧、編集できるようにすること。

アクセスログ ……住民記録システムや端末、ソフトウェアに対して、人間や外部のシステムからの操作や要求等を一定の形式で時系列に記録したもの。

宛名番号【あてなばんごう】 ……市区町村内において業務ごとに個人、法人を一意に識別するために付番した番号のこと。「個人番号」、「住記個人番号」と呼ばれることもあるが、番号法に基づく「個人番号」（いわゆるマイナンバー）と混同されかねないため、本仕様書上は「宛名番号」と呼ぶ。

アラート ……論理的には成立するが特に注意を要する入力等について、注意喚起の表示を経た上で、当該入力等を確定できるもののこと。論理的に成立し得ない入力その他の抑止すべき入力等について、抑止すべき原因が解消されるまで、当該入力等を確定（本登録）できないエラーとは区別される。

い

EUC【いーゆーしー】 ……End user computing の略。非定型業務（印鑑登録システム標準仕様で当該機能が提供されていない業務）に対して利活用できる機能。

印鑑登録システムが保有するデータの二次利用を可能とするデータの抽出・分析・加工及びこれらのファイルやリストへの出力等の機能を有する。

イベント……印鑑登録システムを構成するサーバ内で発生する事態のこと。

イベントログ……印鑑登録システムのシステムイベント（住民記録システムを構成するサーバ内で何らかの事態が発生した場合のシステム管理者等へのメッセージ通知）の履歴、情報を記録したもの。

システムイベントに関わる日時、システムイベントの内容及び関わるデータの中身等が記録される。

印鑑登録証【いんかんとうろくしょう】……事務処理要領では、「市町村長は、印鑑を登録した場合には、印鑑登録証を交付することとなっている。印鑑登録証については、印鑑の登録を受けている者を識別するための磁気又は集積回路を付したカード（※1）をもって調製された「印鑑登録者識別カード」を交付することができると規定されている。

また、事務処理要領第6の1から3までの規定及び第7の6の規定に基づき、個人番号カード又は住民基本台帳カードを印鑑登録証等として利用することが認められている。

印鑑登録証等の種類とその概要を下表に示す。

印鑑登録証等の種類		概要
券種	区分	
印鑑登録証	紙・プラスチックカード等	券面に登録番号を記載
印鑑登録者識別カード	登録申請者又はその代理人の申請に基づき、印鑑の登録を受けている者を識別するための磁気又は集積回路を付したカード	<ul style="list-style-type: none"> ・磁気又は集積回路に必要な事項を記録 ・記録されている登録番号を呼び出し、印鑑登録証明書を出力できること。 ・暗証番号を利用する場合は、登録者暗証番号が一致した場合にのみ印鑑登録証明書を出力できること。
個人番号カード（印鑑登録証又は印鑑登録者識別カードとして利用）	個人番号カード（条例等利用領域又は磁気テープ等の利用）	条例等利用領域又は磁気テープ等に必要な事項を記録 印鑑登録証明書の交付時に登録者暗証番号の照合が必要
	個人番号カード（利用者証明用電子証明書を利用）	印鑑登録証明書の交付時に利用者証明用電子証明書が効力を失っていないことの確認及び電子証明書が有効になされたことの確認が必要
有効期限切れの住基カード（印鑑登録証又は印鑑登録者識別カードとして利用）		条例利用領域又は磁気テープ等に必要な事項を記録 印鑑登録証明書の交付時に登録者暗証番号の照合を実施

え

エラー……論理的に成立し得ない入力その他の抑止すべき入力等について、抑止すべき原因が解消されるまで、当該入力等を確定（本登録）できないもののこと。論理的には成立するが特に注意を要する入力等について、注意喚起の表示を経た上で、当該入力等を確定できるアラートとは区別される。

エラーは、当該内容で本登録することを抑止することが目的であり、本仕様書においては、その実装方法として、エラーメッセージを表示し、次の画面に進めないようにすることも、エラーメッセージの表示によらず、そもそも入力不可とすることで対応することも差し支えないこととしている。また、仮登録段階でエラーメッセージを表示して抑止することも、本登録段階でエラーメッセージを表示して抑止することも、いずれもエラーの実装方法として許容している。

エラーコード……プログラムの起動又は実行が不可能である場合、その内容や原因を表示するためのコード。

お

OS【おーえす】……Operating system の略。基本ソフトウェアともいわれ、コンピュータを作動させるために不可欠なシステムの入出力や同時並行処理等を管理する複数のプログラムの集合体こと。制御プログラム、言語プロセッサ、ユーティリティから構成される、基本的な操作環境を提供するソフトウェアの総称。

か

外字【がいじ】……各ベンダが提供する文字セット等において、標準では収録されておらず、市区町村が個別に追加した文字のこと。

JIS等の標準規格にない文字をベンダがパッケージ標準に追加している場合も「外字」と呼ぶことがあるが、パッケージ標準にある場合は、当該文字セット等において標準で収録されているため、本仕様書上は「外字」としては取り扱わない。

改製【かいせい】……印鑑登録システムにおける改製については、合併等に伴い、システム更改され、最新の異動履歴のみが新たな印鑑登録データとして登録されることを指す。なお、このような場合においても最新の履歴以外を移記することも許容される。

可視台帳【かしだいちょう】……印影を紙に押下した紙原本のことを指す。

カスタマイズ……市区町村の業務に合わせて、ベンダがパッケージの機能への追加・変更・削除を行うこと。

方書【かたがき】……市区町村、大字や小字、地番に続く、アパートやマンション、寮等の住所情報のこと。

仮登録【かりとうろく】……「仮登録状態」とは、異動情報がシステムに入力され、その内容がいったんシステム上に保存されているが、未審査又は審査中のため決裁に至っておらず、印鑑登録原票にまだ記載されていない状態のこと。異動処理が確定されておらず、異動履歴とならない状態であり、システム上は保存されていることから、単なる入力途中の状態とは区別され、また、印鑑登録原票にまだ記載されていないことから、本登録とも区別される。

「本登録」も参照のこと。

管理【かんり】……データの設定・保持・修正ができること。

き

記載【きさい】……職権で行うものであり、印鑑登録原票が作成されることを指す。なお、本仕様書においては、事務処理要領第2の5における登録も内包される。

旧氏【きゅううじ】……その者が過去に称していた氏であって、その者に係る戸籍又は除かれた戸籍に記載又は記録がされているものこと（令第30条の13）。

行政区【ぎょうせいく】……地方自治法第252条の20第1項の規定に基づき、指定都市が、市長の権限に属する事務を分掌させるために、条例で設けている区のこと。

業務階層【ぎょうむかいそう】……業務要件及び業務フローの検討においては、業務の体系的な整理を進めることを目的として、ビジネスプロセスを示す業務階層を、階層1（業務レベル）、階層2（事務レベル）、階層3（活動レベル）の3つの階層に分解して考える。

く

クラウド……市区町村が情報システムを外部のデータセンターで保有・管理し、通信回線を経由して利用すること。

け

検索【けんさく】……個人や世帯等を選択するため、画面から検索用項目を画面入力して、マッチするものを探す操作のこと。

「照会」も参照のこと。

こ

更改【こうかい】……既存システムを再構築すること。バージョンアップともいう。

個人番号カード【こじんばんごうカード】……氏名、住所、生年月日、性別、個人番号等が記載され、本人の写真が表示され、かつ、これらの事項等が電磁的方法により記録されたカードのこと。いわゆるマイナンバーカード。なお、「マイナンバーカードの呼称について」（平成28年2月5日付け内閣府大臣官房番号制度担当室・総務省自治行政局住民制度課事務連絡）では、国

民に広く周知される媒体における個人番号カードに係る表記については、原則として「マイナンバーカード」を使用することとしている。

さ

参照【さんしょう】……データが入力されたテーブルへ必要なデータを問い合わせる操作。

し

CSV【しーえすぶい】……Comma-separated values の略。テキストデータにおいて各項目のデータをカンマで区切ったファイル形式のこと。

支援措置対象者【しえんそちたいしょうしゃ】……配偶者からの暴力（DV）、ストーカー行為等、児童虐待及びこれらに準ずる行為の被害者で、市区町村に対して住民基本台帳事務におけるDV等支援措置を申し出た者。加害者からの「住民基本台帳の一部の写しの閲覧」、「住民票（除票を含む。）の写し等の交付」、「戸籍の附票（除票を含む。）の写しの交付」の請求・申出があっても、これを制限する（拒否する）措置が講じられる。

市区町村【しくちょうそん】……市町村及び特別区のこと。指定都市の総合区や行政区については、本仕様書では、法令で指定都市の区及び総合区が市と、区長及び総合区長が市長と見なされる場合は、法令と同様の扱いとしている。

システムログ……システムが記録する動作履歴であり、OSの稼働中に発生したイベント等を時系列で記録したもの。

自動【じどう】……入力、登録、区別、判断、確定等の処理時に、取り込んだ情報を職員の手を介さず処理できる機能のこと。

氏名のカタカナ表記【しめいのかたかなひょうき】……外国人住民のうち非漢字圏の外国人住民（漢字圏の外国人住民のうち本国における公的な身分証明書において氏名に漢字が使用されない者を含むものとする。）の住民票の備考欄に記載がされている氏名のカタカナ表記のこと。

照会【しょうかい】……既に特定した個人や世帯等の詳細な情報について、データベースに問い合わせる操作のこと。

「検索」も参照のこと。

照会中【しょうかいちゅう】……異動情報がシステムに入力され、文書による照会を行うために審査（決裁）を経てその内容がいったんシステム上に保存されているが、照会中のため登録状態に至っておらず、印鑑登録原票にまだ記載されていない状態のこと。仮登録とは区別される。

除票【じょひょう】……消除された印鑑登録原票のこと。

シリアル番号【しりあるばんごう】……電子証明書において一意に識別するための番号のこと。

す

スケジューラ……ある処理を、条件が成立したタイミング（特定時刻の到来・他の処理の終了等）で自動的に実行させる仕組み。

せ

生体認証【せいたいになしょう】……あらかじめ登録された指紋・掌紋、虹彩、眼球、顔、声紋等、固有の身体的又は行動的情報と照合して認証すること。

性別【せいべつ】……法第7条第3号の「男女の別」のこと。

制御【せいぎょ】……データの演算処理を行う以外の処理をコントロールすること。メモリやディスプレイ・画面媒体との入出力やデータの入出力、キーボードやマウスからの操作、ディスプレイやプリンタへの出力を正常に作動させる目的のための操作。

世帯番号【せたいばんごう】……各市区町村がシステムで独自に世帯を管理するために付番する番号のこと。同一の世帯に属する住民には同一の世帯番号が振られ、異なる世帯に属する住民には異なる世帯番号が振られる。

そ

操作権限【そうさけんげん】……操作者等を単位とした利用権限を設定する際の方針のこと。

操作者 ID【そうさしゃあいであー】……住民記録システム利用者の特定に用いられる一意の識別子（利用者、登録者を識別するユーザ名やアカウント名）。

また、当該利用者に対するシステム利用を管理・制約するための識別子でもある。

なお、「個人番号カードアプリケーション搭載システム」では、ID・パスワード方式によるオペレーター認証時の識別子のこと。

操作ログ【そうさろぐ】……印鑑登録システムの利用状況や利用者操作の履歴、情報を記録したものの。

操作が行われた日時と、行われた操作の内容や操作に関わるデータの中身等が記録される。

た

ダイアログ……入力したワードやメッセージを確認するために操作時に一時的に開かれる小さいウィンドウのこと。ダイアログボックスの略。

単純連番【たんじゅんれんばん】……システムが取り扱う各種番号（宛名番号や世帯番号等）に付番する際、順番に当該番号に1を加える操作（インクリメント）により、機械的に（単純に）新たな番号を付番すること。又は、既に付番された当該番号のこと。

ち

チェックディジット……数字列の誤りを検出するために付加される検査用の数字のこと。

つ

通称【つうしょう】……外国人住民の氏名以外の呼称であって、国内における社会生活上通用していることその他の事由により居住関係の公証のために住民票に記載することが認められるもの（令第30条の26第1項）。なお、通称名／併記名の区分は旧外登法時代の名残であり、現行法ではないため、本仕様書においてはこれらの用語を用いない。在留カード等にローマ字氏名と漢字氏名が併記されている場合であれば、いずれも氏名として住民票の氏名欄に記載するものである。

通信ログ【つうしんろぐ】……印鑑登録システムの通信状況や通信の履歴、情報を記録したもの。通信が行われた日時、行われた通信の内容や通信に関わるデータの中身等が記録される。

て

データベースサーバ……データベースソフトウェアを稼働させるサーバのこと。

な

内字【ないじ】……各ベンダが提供する文字セット等において、標準で収録されている文字のこと。

JIS等の標準規格にない文字をベンダがパッケージ標準に追加している場合も、パッケージ標準にある場合は、当該文字セット等において標準で収録されているため、本仕様書上は「内字」として扱う。

「外字」も参照のこと。

に

二要素認証【にようそにんしょう】……正規の利用者を認証する手段のうち、知識、所有、生体のうち2つの異なる属性を併用する認証方法（2つ以上を併用する認証は、多要素認証という）。

具体的な認証方式としては、パスワードとUSBトークン、指紋と暗証番号等、2つの異なる原理の認証手段を組み合わせることで、精度と安全性を高める等がある。

「地方公共団体における情報セキュリティポリシーに関するガイドライン」では、「情報システム全体の強靱性の向上」として、「マイナンバー利用事務系においては、原則として、他の領域との通信をできないようにした上で、端末からの情報持ち出し不可設定や端末への多要素認証の導入等により、住民情報の流出を防ぐ。」とある。

認証ログ【にんしょうろぐ】……印鑑登録システムにおける利用者認証の履歴、処理内容を記録したもの。

認証が行われた日時と、行われた認証の内容や認証に関わるデータの中身等が記録される。

は

バージョン……製品等の改訂、更新を識別するための番号や符号のこと。通常、番号（数字）が大きいかほど新しい製品であることを意味する。

ハードコピー……画面表示された情報を（画像データ等の形式で）そのまま記録すること。

バッチ処理【ばっちしより】……一括処理を行う処理方式のこと。複数の手順からなる処理において、あらかじめ一連の手順を登録しておき、自動的に連続処理を行う処理方式等、複数のパターンがある。

パラメータ……システムの挙動に影響を与える、各種静的・動的な設定のこと。

ひ

非機能要件【ひきのうようけん】……情報システムやソフトウェアの開発時に定義される要件のうち、機能面以外の要件全般をいう。システムの性能や機能の信頼性、拡張性、運用性、セキュリティ等に関する要件のこと。

ふ

フォント……JIS規格（JIS X 0213等）のようにコンピュータ（情報システム）に表示や印字される文字セット等の図形について、同じ特徴・様式で一揃いの文字の形状をデザインしたもの。また、コンピュータ等で文字を表示・印刷できるように、文字形状をデータとして表したものの。

本仕様書は、文字セット・文字コード・文字符号化方式については「住民記録システム標準仕様書【第1.0版】」の「30.2 文字」の規定に基づくものと規定しているが、特定のフォントを用いることは規定していないため、本仕様書で規定する文字セットが扱えるフォントであれば、IPAmj明朝フォントと異なるフォントを用いることも差し支えない。

へ

ベンダ……ハードウェアやソフトウェア等の製品やサービスに責任を持つ事業者のこと。

ほ

本登録【ほんとうろく】……異動情報がシステムに入力され、決裁を経てその内容がシステム上に保存されており、印鑑登録原票に記載されている状態。異動処理が確定され、異動履歴となる。「仮登録」も参照のこと。

み

ミドルウェア……現在の自治体の基幹業務システムのパッケージ製品の多くはオープンシステムである。そして、セキュリティが高く、管理もし易いこと等から「Web（ウェブ）サーバ」、「APサーバ（アプリケーションサーバ）」、「DBサーバ（データベースサーバ）」から構成される「Web 三層構造」が採用されている。「ミドルウェア」とは、これらの「Web 三層構造」の各層で用いられるアプリケーションとOSの中間的な処理を行うソフトウェアのことをいう。

め

メーカー……ハードウェアやソフトウェア等の製品やサービスに責任を持つ事業者のこと。

も

文字溢れ【もじあふれ】……入力した文字がテキストエリアに表示できる文字数を上回ったときに、対象エリアからはみ出している状態のこと。

ゆ

ユニーク……重複がなく、一意であること。

り

利用権限【りようけんげん】……システムの利用において業務区分、職位等に基づき付与された権限のこと。

ろ

ログ……印鑑登録システムの利用状況やデータ通信等の履歴、情報の記録を取る。またその記録そのものを指す。

操作やデータの送受信が行われた日時と、行われた操作の内容や送受信されたデータの中身等が記録される。

データ通信の履歴等については、自治体クラウド等によりデータセンターを利用している場合、データセンター事業者によって情報が記録されている。このような場合、SLA とセットでログの運用・管理を実施する等が求められる。

「アクセスログ」、「イベントログ」、「操作ログ」、「通信ログ」、「認証ログ」も参照のこと。

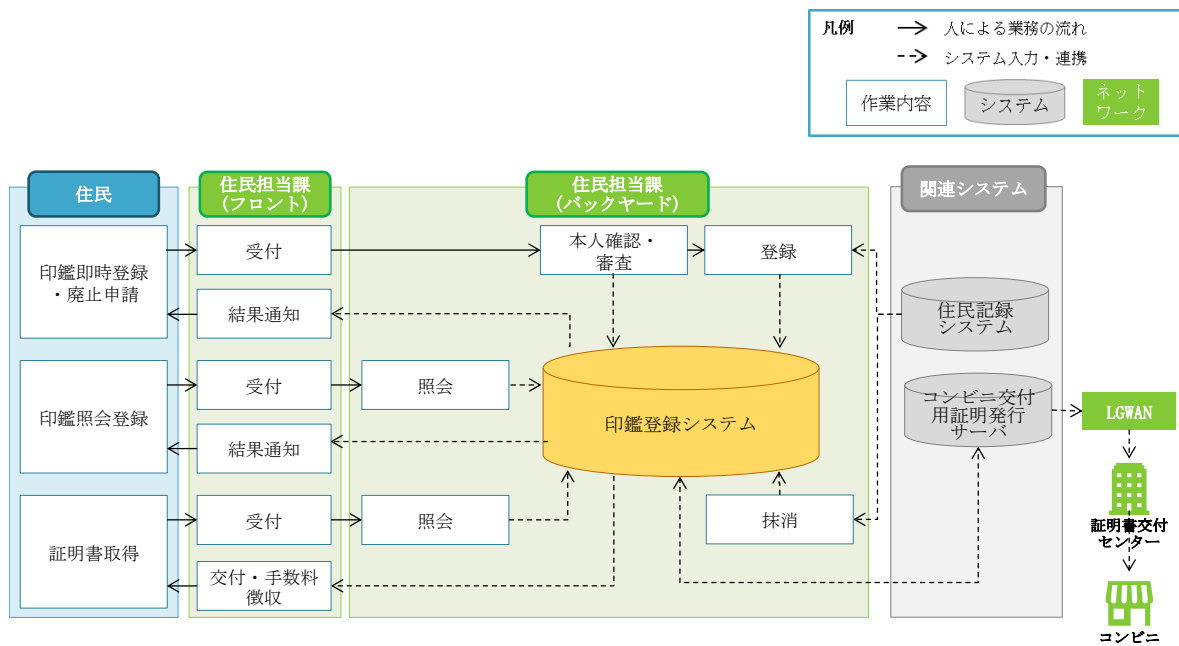
ログイン……コンピュータやネットワーク、オンライン処理で業務を行う際に、操作者の識別情報を入力し、あらかじめ登録された情報との照会を行い、利用を開始すること。

参考

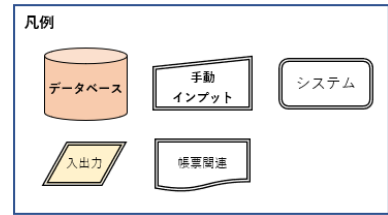
業務概要（全体図）及びシステム構成図

システムの新規構築時や更改時において、業務全体を俯瞰することにより、最適なシステム設計の検討等に資するよう、参考として、業務概要（全体図）及びシステム構成図のモデルを次のとおり示す。

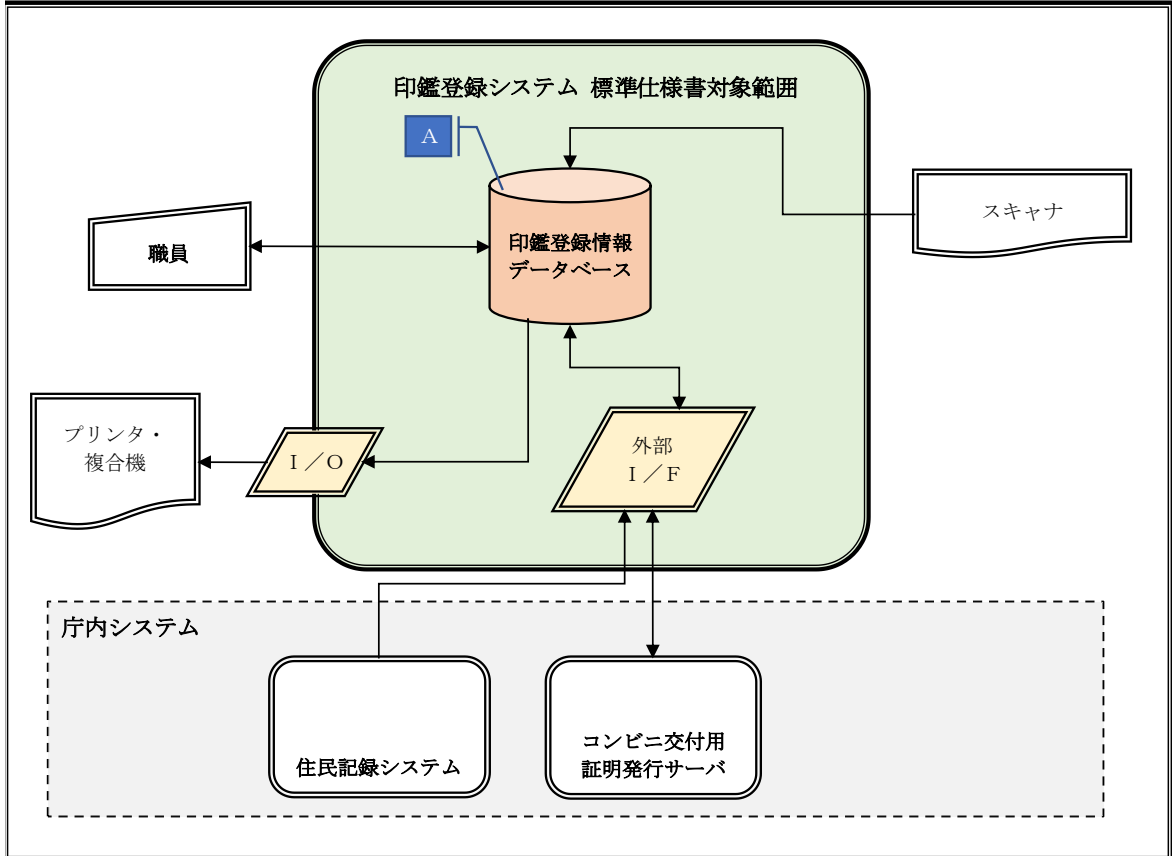
図表 1 印鑑登録証明業務における業務概要全体図



図表2 印鑑登録システムのシステム構成図



◆【印鑑】システム構成図



データベースに含まれる情報	
A	印鑑登録証明事務処理要領に記載された印鑑登録原票の必要登録事項 印鑑登録の状態に関する情報、印鑑登録の資格に関する情報、印鑑登録の異動に関する情報

印鑑登録システム
機能・帳票要件(第3.0版)_帳票一覧

帳票ID	帳票名称	利用区分	実装区分			機能・帳票要件との対応	参照シート		備考
			指定都市	中核市	一般市区町村		シート名	シート概要	
0020001	印鑑登録証明書	外部	◎	◎	◎	20.2.1	0020001_印鑑登録証明書(性別有)	印鑑登録証明書のレイアウトについて、性別有の場合のレイアウトを示したシート。	
0020001	印鑑登録証明書	外部	◎	◎	◎	20.2.1	0020001_印鑑登録証明書(性別無)	印鑑登録証明書のレイアウトについて、性別無の場合のレイアウトを示したシート。	
0020001	印鑑登録証明書	外部	◎	◎	◎	20.2.1	0020001_印鑑登録証明書(日本人)の考え方の考え方	印鑑登録証明書(日本人)のレイアウトについて、記載の例示及び補足説明を示したシート。	
0020001	印鑑登録証明書	外部	◎	◎	◎	20.2.1	0020001_印鑑登録証明書(日本人・旧氏有)の考え方	印鑑登録証明書(日本人)のレイアウトについて、旧氏有の場合の記載の例示及び補足説明を示したシート。	
0020001	印鑑登録証明書	外部	◎	◎	◎	20.2.1	0020001_印鑑登録証明書(外国人・非漢字圏)の考え方	印鑑登録証明書(外国人)のレイアウトについて、非漢字圏の外国人がカタカナの印影を用いる場合の記載の例示及び補足説明を示したシート。	
0020001	印鑑登録証明書	外部	◎	◎	◎	20.2.1	0020001_印鑑登録証明書(外国人・漢字圏)の考え方	印鑑登録証明書(外国人)のレイアウトについて、漢字圏の外国人の場合の記載の例示及び補足説明を示したシート。	
0020002	印鑑の登録に関する照会書	外部	◎	◎	◎	20.2.2	0020002_印鑑の登録に関する照会書	印鑑の登録に関する照会書のレイアウトを示したシート。	
0020002	印鑑の登録に関する照会書	外部	◎	◎	◎	20.2.2	0020002_印鑑の登録に関する照会書の考え方	印鑑の登録に関する照会書のレイアウトについて、記載の例示及び補足説明を示したシート。	
0020003	印鑑登録抹消通知書	外部	◎	◎	◎	20.2.3	0020003_印鑑登録抹消通知書	印鑑登録抹消通知書のレイアウトを示したシート。	
0020003	印鑑登録抹消通知書	外部	◎	◎	◎	20.2.3	0020003_印鑑登録抹消通知書の考え方	印鑑登録抹消通知書のレイアウトについて、記載の例示及び補足説明を示したシート。	
0020004	印鑑登録原票確認票(除票)確認票	内部	◎	◎	◎	20.3.1	0020004_印鑑登録原票確認票(性別有)	印鑑登録原票確認票について、性別有の場合のレイアウトを示したシート。	
0020004	印鑑登録原票確認票(除票)確認票	内部	◎	◎	◎	20.3.1	0020004_印鑑登録原票確認票(性別無)	印鑑登録原票確認票について、性別無の場合のレイアウトを示したシート。	
0020004	印鑑登録原票確認票(除票)確認票	内部	◎	◎	◎	20.3.1	0020004_印鑑登録原票確認票の考え方	印鑑登録原票確認票のレイアウトについて、記載の例示及び補足説明を示したシート。	
0020004	印鑑登録原票確認票(除票)確認票	内部	◎	◎	◎	20.3.1	0020004_印鑑登録原票(除票)確認票(性別有)	印鑑登録原票(除票)確認票について性別有の場合のレイアウトを示したシート。	
0020004	印鑑登録原票確認票(除票)確認票	内部	◎	◎	◎	20.3.1	0020004_印鑑登録原票(除票)確認票(性別無)	印鑑登録原票(除票)確認票について性別無の場合のレイアウトを示したシート。	
0020004	印鑑登録原票確認票(除票)確認票	内部	◎	◎	◎	20.3.1	0020004_印鑑登録原票(除票)確認票の考え方	印鑑登録原票(除票)確認票のレイアウトについて、記載の例示及び補足説明を示したシート。	
0020005	世帯内印影票	内部	◎	◎	◎	20.3.2	0020005_世帯内印影票(性別有)	世帯内印影票について性別有の場合のレイアウトを示したシート。	
0020005	世帯内印影票	内部	◎	◎	◎	20.3.2	0020005_世帯内印影票(性別無)	世帯内印影票について性別無の場合のレイアウトを示したシート。	
0020005	世帯内印影票	内部	◎	◎	◎	20.3.2	0020005_世帯内印影票の考え方	世帯内印影票のレイアウトについて、記載の例示及び補足説明を示したシート。	
参考	宛名部分に対応した封筒レイアウト	—	—	—	—	—	参考_封筒レイアウト	通知書等における宛名部分に対応した封筒レイアウトを示したシート。	

印鑑登録証明書

登録印影	氏名			
	旧氏			

	生年月日		性別	
	住所			

この写しは登録された印影と相違ないことを証明する。

印鑑登録証明書

登録印影	氏名	
	旧氏	

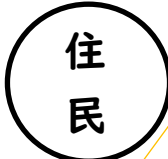
	生年月日	
	住所	

この写しは登録された印影と相違ないことを証明する。

・指定都市・特別区も含め常に都道府県から記載す

印鑑登録証明書

・改ざん防止のため、年月日が1桁の場合は左に詰めて記入し、スペースができないようにすること。

登録印影	氏名	住民 一郎		
	旧氏	【空欄】		
	***	*****		
	生年月日	平成2年2月2日	性別	男
	住所	東京都港区虎ノ門2-2-1 虎ノ門ハイツ101号		

20210203 ●●区 本庁1 プリンタ001 011

この写しは登録された印影と相違ないことを証明する。

肩書も指定都市・特別区も含め常に都道府県から記載する。

・日本人の場合は「旧氏」を表示。旧氏がない場合は左の欄に「【空欄】」と表示すること。

令和●●年●●月●●日

●●●●長（職務代理者）

印


この印は黒色です

・非漢字圏の外国人が「氏名のカタカナ表記」を印影に用いる場合にこの欄を利用する。該当項目がなければ項目は「***」とすること。

・指定都市・特別区も含め常に都道府県から記載する。

印鑑登録証明書

・改ざん防止のため、年月日が1桁の場合は左に詰めて記入し、スペースができないようにすること。

登録印影 	氏名	青木 良子		
	旧氏	住民		
	***	*****		
	生年月日	平成3年4月4日	性別	女
住所	東京都千代田区霞が関2-1			

20210203 ●●区 本庁1 プリンタ001 011

この写しは登録された印影と相違ないことを証明する。

肩書も指定都市・特別区も含め常に都道府県から記載する。

・日本人の場合は「旧氏」を表示。旧氏がない場合は左の欄に「【空欄】」と表示すること。

令和●●年●●月●●日

●●●●長（職務代理者）

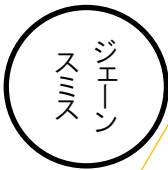
印

この印は黒色です

・非漢字圏の外国人が「氏名のカタカナ表記」を印影に用いる場合にこの欄を利用する。該当項目がなければ項目は「***」とすること。

- ・改ざん防止のため、年月日が1桁の場合は左に詰めて記入し、スペースができないようにすること。
- ・外国人住民の場合は西暦で記載すること。

印鑑登録証明書

	登録印影	氏名	Jane Smith		
	通称	住民	幸子		
	氏名のカタカナ表記	ジェーン スミス			
	生年月日	1974年1月1日	性別	女	
	住所	東京都港区虎ノ門2-2-1 虎ノ門ハイツ101号			

・非漢字圏の外国人が「氏名のカタカナ表記」を印影に用いる場合にこの欄を利用すること。この場合、項目を「氏名のカタカナ表記」と表示する。該当項目がなければ項目は「***」とすること。

・指定都市・特別区も含め常に都道府県から記載する。

20210203 ●●区 本庁1 プリント001 011

肩書も指定都市・特別区も含め常に都道府県から記載する。

この写しは登録された印影と相違ないことを証明する。

・外国人住民の場合は「通称」を表示。通称がない場合は左の欄に「【空欄】」と表示すること。

・氏名欄は全角48文字より多い桁数を用意し、英数字は全角で桁あふれが生じる場合は、必要に応じて半角96文字以上とする。

令和●●年●●月●●日

●●●●長（職務代理者）

印

この印は黒色です

・改ざん防止のため、年月日が1桁の場合は左に詰めて記入し、スペースができないようにすること。
・外国人住民の場合は西暦で記載すること。

・漢字名のある外国人の場合は、漢字氏名をローマ字氏名の後に併記する。

印鑑登録証明

登録印影 	氏名	ZHANG YULIN 張 玉蓮		
	通称	住民 花子		
	***	*****		
	生年月日	1990年2月2日	性別	女
	住所	東京都港区虎ノ門2-2-1 虎ノ門ハイツ101号		

・氏名欄は全角48文字より多い桁数を用意し、英数字は全角で桁あふれが生じる場合は、必要に応じて半角96文字以上とする。

・指定都市・特別区も含め常に都道府県から記載する。

20210203 ●●区 本庁1 プリンタ001 011

この写しは登録された印影と相違ないことを証明する。

肩書も指定都市・特別区も含め常に都道府県から記載する。

・外国人住民の場合は「通称」を表示。通称がない場合は左の欄に「【空欄】」と表示すること。

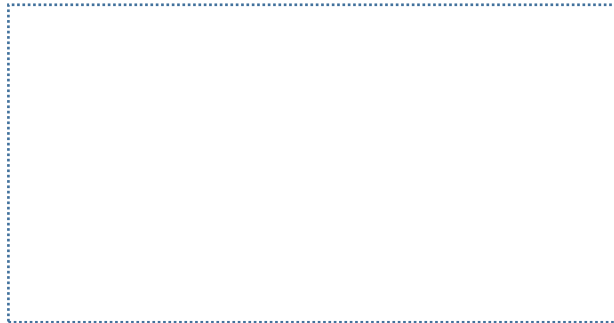
令和●●年●●月●●日

●●●●長（職務代理者）

印

この印は黒色です

・非漢字圏の外国人が「氏名のカタカナ表記」を印影に用いる場合にこの欄を利用すること。この場合、項目を「氏名のカタカナ表記」と表示する。該当項目がなければ項目は「** *」とすること。



第 号
照会番号 XXXXXXXXXXX

令和 年 月 日

印鑑の登録に関する照会書

令和●●年●●月●●日 あなたの登録申請を受け付けましたが、あなたの意思に基づき申請されたものに相違なければ、回答書に全て自書し、申請された印鑑を押印して、切り離さずに令和●●年●●月●●日までに申請取り扱い窓口へ持参してください。

様	回 答 書	令和 年 月 日
照会のありました印鑑登録申請は、私の意思に基づくことに相違ありません。		申請した印鑑
住 所	_____	
本人署名	_____	
生年月日	_____	

代理人に委任するときは、登録する本人が回答書と以下の委任状を記入して持参させてください。


委 任 状		令和 年 月 日
代理人住所	_____	
代理人氏名	_____	
回答書の提出及び印鑑登録証の受領について、上の者を代理人と定め、その権限を委任いたします。 本人署名		_____

備考：

(お問い合わせ先)
< 担当課名 >
< 住 所 >
< 電 話 >

105-0001
東京都港区虎ノ門2-2
虎ノ門ハイツ101号

住民 花子 様



・郵送のための住所欄は、他様式も同様(ほかの様式と同じ封筒を使用する)。
・窓付き封筒の使用を想定して宛先は記載することとし、発行元は封筒に記載すれば良いことから削除する。

第●●号
照会番号 XXXXXXXXXXX

令和●●年●●月●●日


●●●長(職務代理者) 印
この印は黒色です

印鑑の登録に関する照会書

肩書も指定都市・特別区含め常に都道府県から記載する。

令和●●年●●月●●日 あなたの登録申請を受け付けましたが、あなたの意思に基づき申請されたものに相違なければ、回答書に全て自書し、申請された印鑑を押印して、切り離さずに令和●●年●●月●●日までに申請取り扱い窓口へ持参してください。

本人自書の為数字は空白とする。

〇〇長(職務代理者) 様	回 答 書	令和 年 月 日
照会のありました印鑑登録申請は、私の意思に基づくことに相違ありません。		申請した印鑑 
住 所	東京都港区虎ノ門2-2-1 虎ノ門ハイツ101号	
本人署名	住民花子	
生年月日	平成8年2月2日	

本人自書の為印字はしない。

本人自署の為印字はしない。

代理人に委任するときは、登録する本人が回答書と以下の委任状を記入して持参させてください。

委 任 状		令和 年 月 日
代理人住所	東京都千代田区霞が関2-1	本人自書の為印字はしない。
代理人氏名	住民 二郎	本人自署の為印字はしない。
回答書の提出及び印鑑登録証の受領について、上の者を代理人と定め、その権限を委任いたします。本人署名		
		住民花子

備考 持ち物として以下をご持参ください。

<本人が来庁する場合>必要事項を記入した本照会書、登録申請した印鑑、本人確認書類(マイナンバーカード、運転免許証等)

<代理人が来庁する場合>回答書及び委任状欄を記入・署名した本照会書、登録申請した印鑑、代理人の本人確認書類(マイナンバーカード、運転免許証等)

・備考の内容は自治体毎に任意で文言設定可能とする。

(お問い合わせ先)
< 担当課名 >
< 住 所 >
< 電 話 >

令和 年 月 日

印鑑登録抹消通知書

あなたの印鑑の登録を下記のとおり抹消しましたのでお知らせします。

記

1. 印鑑登録番号
2. 登録者氏名
3. 抹消年月日
4. 抹消事由

あなたの印鑑登録は上記理由により抹消されました。引き続き、印鑑登録が必要な場合には、改めて印鑑登録の申請を行ってください。

なお、この処分不服がある場合は、行政不服審査法（平成26年法律第68号）の規定により、この処分があったことを知った日の翌日から起算して3か月以内に、当自治体に対して審査請求をすることができます（なお、処分があったことを知った日の翌日から起算して3か月以内であっても、処分があった日の翌日から起算して1年を経過した場合には審査請求をすることができなくなります。）。

また、この処分の取消しを求める訴訟を提起する場合は、行政事件訴訟法（昭和37年法律第139号）の規定により、この処分があったことを知った日から6か月以内に、当自治体を被告として、裁判所に処分の取消しの訴えを提起することができます（なお、処分があったこ

（お問い合わせ先）

< 担当課名 >
< 住 所 >
< 電 話 >

105-0001
東京都港区虎ノ門2-2-1
虎ノ門ハイツ101号

青木 良子 様



令和●●年●●月●●日

肩書も指定都市・特別区含め常に都道府県から記載する。

●●●長（職務代理者）

印

この印は黒色です

印鑑登録抹消通知書

あなたの印鑑の登録を下記のとおり抹消しましたのでお知らせします。

宛先名と登録者氏名が違う場合に備えて、日本人の場合は旧氏、外国人の場合は通称も記載できる。

記

1. 印鑑登録番号 ABCDEF789123456
2. 登録者氏名 青木 良子
3. 抹消年月日 令和2年6月6日
4. 抹消事由 氏名の変更

・改ざん防止のため、年月日が1桁の場合は左に詰めて記入し、スペースができないようにすること。

・本通知を受け取った者が、抹消となる理由がわかるように、当該理由を出力する。

あなたの印鑑登録は上記理由により抹消されました。引き続き、印鑑登録が必要な場合には、改めて印鑑登録の申請を行ってください。

なお、この処分に不服がある場合は、行政不服審査法（平成26年法律第68号）の規定により、この処分があったことを知った日の翌日から起算して3か月以内に、当自治体に対して審査請求をすることができます（なお、処分があったことを知った日の翌日から起算して3か月以内であっても、処分があった日の翌日から起算して1年を経過した場合には審査請求をすることができなくなります。）。

また、この処分の取消しを求める訴訟を提起する場合は、行政事件訴訟法（昭和37年法律第139号）の規定により、この処分があったことを知った日から6か月以内に、当自治体を被告として、裁判所に処分の取消しの訴えを提起することができます（なお、処分があったこ

（お問い合わせ先）

< 担当課名 >
< 住 所 >
< 電 話 >

印鑑登録原票確認票

印鑑登録番号		登録年月日	
--------	--	-------	--

登録印影	氏名			
	旧氏			

	生年月日		性別	
	住所			

印鑑登録状態 _____ 抹消年月日 _____

抹消事由 _____

印鑑登録原票確認票

印鑑登録番号		登録年月日	
--------	--	-------	--

登録印影	氏名	
	旧氏	

	生年月日	
	住所	


印鑑登録状態 _____ 抹消年月日 _____

抹消事由 _____

・改ざん防止のため、年月日
が1桁の場合は左に詰めて記
入し、スペースができないよ
うにすること。

印鑑登録原票確認票

登録番号	ABCDEF123456	登録年月日	令和元年12月12日
------	--------------	-------	------------

登録印影	氏名	住民 一郎		
	旧氏	【空欄】		
	***	*****		
	生年月日	平成2年2月2日	性別	男
	住所	東京都港区虎ノ門2-2-1 虎ノ門ハイツ101号		

・日本人住民の場合は「旧氏」、外国人住民の場
合は「通称」を表示。旧氏、通称がない場合は左
の欄に「【空欄】」と表示すること。

・指定都市・特別区も含め
常に都道府県から記載する。

印鑑登録状態 登録 抹消年月日 —

抹消事由 —

印鑑登録状態(照会中、照会取消、登録、抹消)を自動設定すること。

印鑑登録原票（除票）確認票

印鑑登録番号		登録年月日	
--------	--	-------	--

登録印影	氏名			
	旧氏			

	生年月日		性別	
	住所			

印鑑登録状態 _____ 抹消年月日 _____

抹消事由 _____

印鑑登録原票（除票）確認票

印鑑登録番号		登録年月日	
--------	--	-------	--

登録印影	氏名	
	旧氏	

	生年月日	
	住所	

印鑑登録状態 _____ 抹消年月日 _____


抹消事由 _____

・日本人住民の場合は「旧氏」、外国人住民の場合は「通称」を表示。
旧氏、通称がない場合は左の欄に「【空欄】」と表示すること。

・改ざん防止のため、年月日が1桁の場合は左に詰めて記入し、スペースができないようにすること。

印鑑登録原票（除票）確認票

印鑑登録番号	ABCDEF987654	登録年月日	平成30年1月11日
--------	--------------	-------	------------

登録印影 	氏名	Jane Smith		
	通称	住民 幸子		
	氏名のカタカナ表記	ジェーン スミス		
	生年月日	1974年1月1日	性別	女
	住所	東京都港区虎ノ門2-2-1 虎ノ門ハイツ101号		

・非漢字圏の外国人が「氏名のカタカナ表記」を印影に用いる場合にこの欄を利用すること。この場合、項目を「氏名のカタカナ表記」と表示する。該当項目がなければ項目は「***」とすること。

印鑑登録状態 抹消 抹消年月日 令和3年2月6日

抹消事由 転出

・指定都市・特別区も含め常に都道府県から記載する。

・改ざん防止のため、年月日が1桁の場合は左に詰めて記入し、スペースができないようにすること。
・外国人住民の場合は西暦で記載すること。

世 帯 内 印 影 票

枚中 枚目

住所		世帯番号	
----	--	------	--

1	登録印影	印鑑登録番号		登録年月日		
		氏名				
		旧氏				

		生年月日			性別	

2	登録印影	印鑑登録番号		登録年月日		
		氏名				
		旧氏				

		生年月日			性別	

3	登録印影	印鑑登録番号		登録年月日		
		氏名				
		旧氏				

		生年月日			性別	

4	登録印影	印鑑登録番号		登録年月日		
		氏名				
		旧氏				

		生年月日			性別	

世帯内印影票

枚中 枚目

住所		世帯番号	
----	--	------	--

1	登録印影	印鑑登録番号		登録年月日		
		氏名				
		旧氏				

		生年月日				

2	登録印影	印鑑登録番号		登録年月日		
		氏名				
		旧氏				

		生年月日				

3	登録印影	印鑑登録番号		登録年月日		
		氏名				
		旧氏				

		生年月日				

4	登録印影	印鑑登録番号		登録年月日		
		氏名				
		旧氏				

		生年月日				

・指定都市・特別区も含め常に都道府県から記載する。

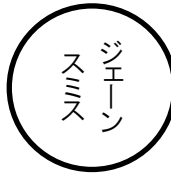
世帯内印影票

1枚中 1枚目

住所	東京都港区虎ノ門2-2-1 虎ノ門ハイツ101号	世帯番号	1 2 3 4 5 6 7 8 9 0 1 2 3 4 5
----	--------------------------	------	----------------------------------

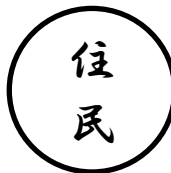
1	登録印影	印鑑登録番号	A B C D E F 1 2 3 4	登録年月日	令和元年12月12日	
		氏名	住民 一郎			
		旧氏	【空欄】			
		***	*****			
		生年月日	平成2年2月2日			

・日本人住民の場合は「旧氏」、外国人住民の場合は「通称」を表示。旧氏、通称がない場合は左の欄に「【空欄】」と表示すること。

2	登録印影	印鑑登録番号	A B C D E F 9 8 7 6	登録年月日	平成30年1月1日	
		氏名	Jane Smith			
		通称	住民 幸子			
		氏名のカタカナ表記	ジェーン スミス			
		生年月日	1974年1月1日	性別	女	

・非漢字圏の外国人が「氏名のカタカナ表記」を印影に用いる場合にこの欄を利用すること。

・外国人住民の場合は西暦で記載すること。

3	登録印影	印鑑登録番号	8 A B C D E F 1 2 3 4	登録年月日	平成7年4月6日	
		氏名	ZHANG YULIN 張 玉蓮			
		通称	住民 花子			
		***	*****			
		生年月日	1996年10月20日			

・改ざん防止のため、年月日が1桁の場合は左に詰めて記入し、スペースができないようにすること。

・漢字名のある外国人の場合は、漢字氏名をローマ字氏名の後に併記する。

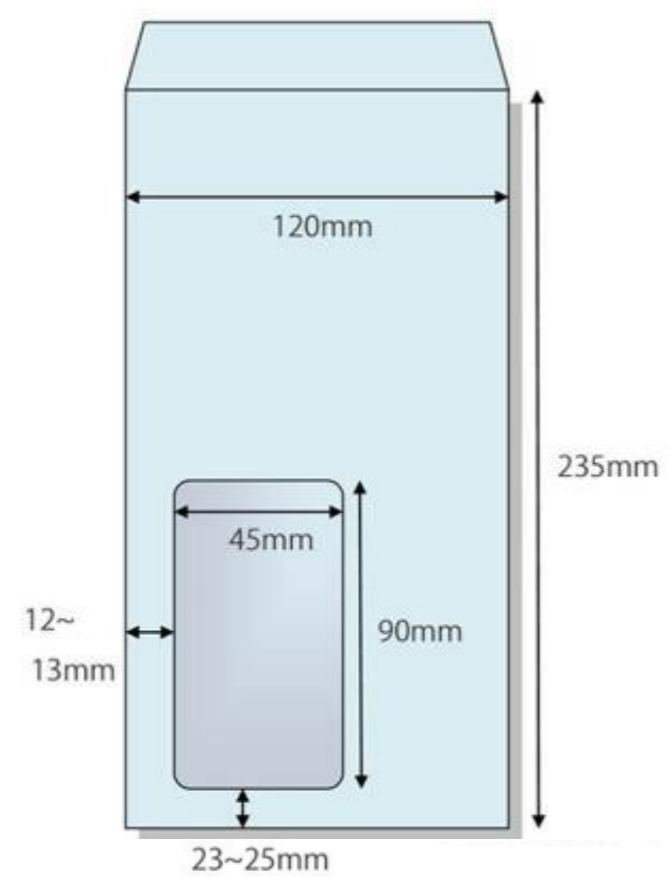
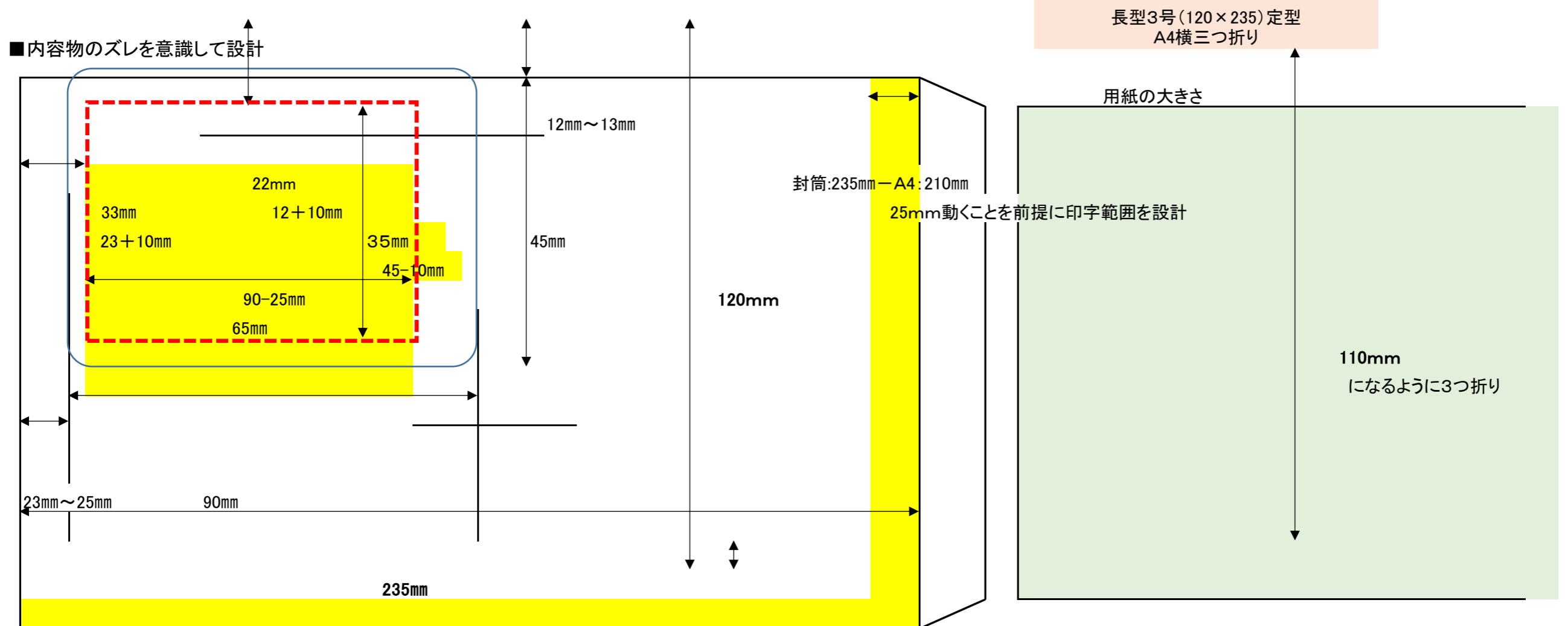
4	登録印影	印鑑登録番号		登録年月日		
	【以下余白】	氏名				
		旧氏				

		生年月日		性別		

・「氏名のカタカナ表記」を用いない場合は、項目欄に「***」を表示すること。

・4つの枠に余分が出る場合には「以下余白」と登録印影欄に入力する。

封筒レイアウト



10mm動くことを前提に印字範囲を設計
封筒:120mm-110mm折

- 【窓あき封筒】
- ・封筒として長6封筒を推奨、長3封筒も利用可能
 - ・窓あき封筒対応(45mm×90mm)用紙左から23~25mm、上から12~13mm
 - ・内容物のズレを意識して設計

- 【三つ折り線】
- 様式等に三つ折り線を記す場合は、以下を基準とする。
- ・左位置:10mm
 - ・長6封筒の場合、上位置:99mm、198mmを基準とする
 - ・長3封筒の場合、上位置:110mm、220mmを基準とする
- ※いずれの場合も三つ折り線の位置は基準を参考とすればよく厳密な位置の一致は求めない

諸元表 (第3.0版) _諸元表一覧

帳票ID	参照シート		備考
	シート名	シート概要	
—	共通項目	諸元表の共通項目について説明を示したシート。	
0020001	0020001_印鑑登録証明書	印鑑登録証明書の諸元表を示したシート。	
0020002	0020002_印鑑の登録に関する照会書	印鑑の登録に関する照会書の諸元表を示したシート。	
0020003	0020003_印鑑登録抹消通知書	印鑑登録抹消通知書の諸元表を示したシート。	
0020004	0020004_印鑑登録原票確認票・印鑑登録原票(除票)確認票	印鑑登録原票確認票・印鑑登録原票(除票)確認票の諸元表を示したシート。	
0020005	0020005_世帯内印影票	世帯内印影票の諸元表を示したシート。	

印鑑登録システム
標準様式・帳票 共通項目

項番	共通項目	表示形式	注意事項
1	本人氏名型	(日本人) 氏+△+名+△ (外国人) 英字氏名+△+漢字氏名 (一部に仮名を使用するものを含む。)	<ul style="list-style-type: none"> ・氏と名の間には全角スペースを入れること ・(外国人) 漢字氏名 (一部に仮名を使用するものを含む。) は英字氏名と区別がつくように、間に全角スペースをいれること
2	旧氏・通称型	旧氏 通称	
3	住所型	都道府県+市区郡町村名+町字+番地号+番地号枝番 +△+方書	<ul style="list-style-type: none"> ・方書は番地号枝番との区別がつくように間に全角スペースを入れること
4	日付型	(和暦) 元号9年9月9日 (西暦) 1999年9月9日	<ul style="list-style-type: none"> ・(和暦) 元年は「1年」とせず、「元年」とすること。 ・(共通) 年月日は全角数字とし、1桁の場合前に空白を設けないこと。 ・(共通) 不詳日の場合は、不詳日であることを記載すること。
5	宛名氏名型	氏名+△様	外国人の場合、通称、漢字氏名 (一部に仮名を使用するものを含む。) 、英字氏名の順に登録があるものを優先して氏名とする
6	宛名住所型	都道府県+市区郡町村名+町字+番地号+番地号枝番 +△+方書+△+宛名補記	宛名補記は郵便物が確実に届くように補記する情報 例) ○○様方
7	自治体名型	都道府県名+市区町村名 →最大で13文字 例) 和歌山県東牟婁郡那智勝浦町	<ul style="list-style-type: none"> ・指定都市については県名を含めること ※標準仕様書「5.6 公印・職名の印字」の通り ・郡がある場合は郡名を含めること。

印鑑登録システム

諸元表(第3.0版)_印鑑登録証明書

1. 項目・記載内容

項目	帳票名	項目名	内容	行数(繰り返し)	折り返し	型	桁数/行※	和暦・西暦	左寄せ・右寄せ	文字溢れの対応	基本フォントサイズ(ポイント)	最小フォントサイズ(ポイント)	その他編集条件
1	印鑑登録証明書	タイトル	「印鑑登録証明書」と記載	1	無	全角	7	-	中央	-	18		
2		氏名	日本人の場合は【本人氏名(日本人)】、外国人の場合は【本人氏名(外国人)】において記載	1	有	本人氏名型	20/2	-	左	○	10		
3		旧氏又は通称項目名	日本人の場合は「旧氏」、外国人の場合は「通称」と記載	1	無	全角	2	-	中央	-	9		
4		旧氏又は通称	日本人は「旧氏」、外国人は「通称」を記載	1	無	旧氏・通称	20	-	左	○	9		
5		氏名のカタカナ表記項目名	日本人の場合は「***」、外国人の場合は「氏名のカタカナ表記」と記載	1	無	全角	9	-	中央	-	9		「氏名のカタカナ表記」は6ポイント
6		氏名のカタカナ表記	日本人の場合は「*****」を記載	1	無	全角	20	-	左	○	9		
7		生年月日	日本人の場合は和暦(例:平成11年9月9日)、外国人の場合は西暦(例:1999年9月9日)で記載 不詳の場合はその旨を記載	1	無	日付型	11	和暦/西暦	左	-	9		
8		性別項目名	性別を記載する場合は「性別」と記載 ※性別を記載しない場合、本項目は出力しない	1	無	全角	2	-	中央	-	9		
9		性別	「男」「女」の別を記載 ※性別を記載しない場合、本項目は出力しない	1	無	全角	1	-	左	-	9		
10		住所	「都道府県名+市区町村名+字+地番+△+方書」と記載 ※△は全角スペース	1	有	住所型	32/2	-	左	○	10		
11		登録印影項目名	「登録印影」と記載	1	無	全角	4	-	中央	-	9		
12		登録印影	印影イメージを出力	-	-	イメージ	-	-	-	-	-		
13	印鑑登録証明書 (フタタ部)	発行番号	「発行年月日・市区町村名・発行端末番号・発行プリンタ番号・発行された順に付された番号」を記載 記載例:「20200502 ●●市 本庁1 プリンタ001 011」	1	無	全角/半角	32	-	右	-	9		
14		認証文	発行番号から1行空け、「この写しは登録された印影と相違ないことを証明する。」と記載	1	無	全角	25	-	左	-	11		
15		公証(年月日)	認証文から1行空ける、公印欄に寄せる、公印に重ならない	1	無	日付型	11	和暦	左	-	11		
16		公証(職務代理人)	認証文から1行空ける、公印欄に寄せる、公印に重ならない、「都道府県名+市区町村名+長」又は「都道府県名+市区町村名+長(職務代理人)」と記載	1	無	全角	30	-	左	-	11		
17		公証(職務代理人名)	公証(職務代理人)の1行下、公印欄に寄せる、公印に重ならない	1	無	全角	7	-	左	-	11		
18		公印	職務代理人名の右横、職務代理人名と重ならない	-	-	イメージ	-	-	-	-	-		
19		公印(公印省略)	公印を省略する場合は、職務代理人名の後に「(公印省略)」を印字する	1	無	全角	6	-	中央	-	11		
20		公印(注釈)	公印の直下に任意の文言を印字する 例)「この印は黒色です」	1	無	全角	30	-	右	-	8		

※:単位は文字数。プリンターのハードや帳票印刷プログラムにより合致できない場合を考慮し、本値に近い文字数であれば可とする。

2. 構成

項目	帳票名	用紙サイズ	縦・横	複数枚の 跨り	○枚中○ 枚目表示	職務執行者	公印有無	公用有無	発行単位	同一証明 内の発行 順位	別様式と の同時発 行	別様式との同 時発行順
1	印鑑登録証明書	A4(改ざん防止用紙)	縦	無	無	有	有	無	個人	規定しない	無し	-

※:単位はミリメートル。最低限確保する余白を示す。最低値の規定がない場合は「-」を記入する。

印鑑登録システム

諸元表(第3.0版)_印鑑の登録に関する照会書

1. 項目・記載内容

項番	帳票名	項目名	内容	行数(繰り返し)	折り返し	型	桁数/行※	和暦・西暦	左寄せ・右寄せ	文字溢れの対応	基本フォントサイズ(ポイント)	最小フォントサイズ(ポイント)	その他編集条件	
1	印鑑の登録に関する照会書	郵便番号	郵便番号(「999-9999」形式)	1	無	全角	8	—	左	—	11			
2		宛名住所	宛名住所	1	有	宛名住所型	17/3	—	左	—	11			
3		宛名	宛名氏名	宛名氏名	1	有	宛名氏名型	17/2	—	左	—	11		
4			カスタムバーコードを付す	カスタムバーコードを付す	—	—	バーコード	—	—	左	—	—		
5			文書番号	最上段右寄せで設定した文書番号を記載 ※文書番号を設定していない場合は記載なし	1	無	全角/半角	22	—	右	—	11		
6		照会番号タイトル	「照会番号」と記載	1	無	全角	4	—	左	左	—	12		
7		照会番号	自治体で採番した任意の桁数の番号を記載	1	無	全角/半角	10	—	左	左	—	12		
8		首長(年月日)	本文から1行空けて記載	1	無	日付型	11	和暦	中央	—	—	11		
9		首長(職務代理人)	本文から1行空ける、公印欄に寄せる。公印に重ならない。「都道府県名+市区町村名+長」又は「都道府県名+市区町村名+長(職務代理人)」と記載	1	無	全角	30	—	右	右	—	11		
10		首長(職務代理人名)	首長(職務代理人)の1行下、公印欄に寄せる。公印に重ならない	1	無	全角	7	—	—	右	—	11		
11		公印	首長(職務代理人)名の右横、首長(職務代理人)名と重ならない	—	—	イメージ	—	—	—	—	—	—		
12		公印(公印省略)	公印を省略する場合は、職務代理人名の後に「(公印省略)」を印字する	1	無	全角	6	—	—	中央	—	11		
13		公印(注釈)	公印の直下に任意の文言を印字する 例)「この印は黒色です」	1	無	全角	30	—	—	右	—	8		
14		タイトル	公印の直下に任意の文言を印字する 例)「この印は黒色です」	1	無	全角	12	—	—	—	—	18		
15		通知文印鑑登録日	印鑑登録日を編集	1	無	全角	11	—	—	中央	—	11		
16		通知文(前半)	任意の文言を印字する 例)「あなたの登録申請を受け付けましたが、あなたの意思に基づき申請されたものに相違なければ、回答書に全て自書し、申請さ	1	無	全角	70	—	—	左	—	11		通知文印鑑登録日、通知文(前半)、通知文回答期限、通知文(後半)はシステムが対応可能であれば1つの項目として差し支えない。
17		通知文回答期限	回答期限を編集 なお、太字で記載	1	無	全角	11	—	—	中央	—	11		
18		通知文(後半)	任意の文言を印字する 例)「までに申請取り扱い窓口へ持参してください。』	1	無	全角	23	—	—	左	—	11		
19		回答書タイトル	「回答書」と記載	1	無	全角	3	—	—	—	—	14		
20		回答書回答日	「元号+△△△+年+△△△+月+△△△+日」を記載(本人記入の為、年、月、日の数値部分は空欄)	1	無	全角	11	—	—	左	—	11		
21		回答書宛名	首長(職務代理人)の氏名+様 を回答書タイトルの1行下に記載	1	無	全角	23	—	—	左	—	11		
22		回答文	照会がありました印鑑登録申請は、私の意思に基づくことに相違ありません。	1	無	全角	35	—	—	左	—	11		
23		回答書住所欄	「住所」(△は至月スペース)と記載。本人記入の高住所は記載しない	1	無	全角	4	—	—	左	—	11		
24	回答書本人署名欄	「本人署名」と記載。本人記入の為氏名は記載しない。	1	無	全角	4	—	—	左	—	11			
25	回答書生年月日欄	「生年月日」と記載。本人記入の為生年月日は記載しない。	1	無	全角	4	—	—	左	—	11			
26	通知文(委任)	代理人に委任するときは、登録する本人が回答書と以下の委任状を記入して持参させてください。	1	無	全角	44	—	—	左	—	11			
27	委任状タイトル	「委任状」と記載	1	無	全角	3	—	—	—	—	14			
28	委任日	「元号+△△△+年+△△△+月+△△△+日」を記載(本人記入の為、年、月、日の数値部分は空欄)	1	無	全角	11	—	—	左	—	11			
29	代理人住所	「代理人住所」と記載	1	無	全角	5	—	—	左	—	11			

印鑑登録システム

諸元表(第3.0版)_印鑑の登録に関する照会書

1. 項目・記載内容

項番	帳票名	項目名	内容	行数(繰り返し)	折り返し	型	桁数/行※	和暦・西暦	左寄せ・右寄せ	文字溢れの対応	基本フォントサイズ(ポイント)	最小フォントサイズ(ポイント)	その他編集条件
30		代理人氏名	「代理人氏名」と記載	1	無	全角	5	-	左	-	11		
31		委任状通知文	回答書の提出及び印鑑登録証の受領について、上の者を代理人と定め、その権限を委任いたします。	1	無	全角	35	-	左	-	11		
32		委任状本人署名欄	「本人署名」と記載。本人記入の為氏名は記載しない。	1	無	全角	4	-	左	-	11		
33		備考	持ち物名など自治体毎に任意で文言設定したものが出力される。	1	有	全角	200	-	左	-	11		
34		(お問い合わせ先)	右下に記載	1	無	全角	9	-	右	-	11		
35		< 担当課名 >	(お問い合わせ先)の1行空けて下に記載	1	無	全角	26	-	右	-	11		
36		< 住所 >	< 担当課名 >の1行下に記載	1	無	全角	26	-	右	-	11		
37		< 電話 >	< 住所 >の1行下に記載	1	無	全角	26	-	右	-	11		
38		三つ折り線1	三つ折り線	-	-	-	-	-	-	-	-		
39		三つ折り線2	三つ折り線	-	-	-	-	-	-	-	-		

※:単位は文字数。プリンターのハードや帳票印刷プログラムにより合致できない場合を考慮し、本値に近い文字数であれば可とする。

2. 構成

項番	帳票名	用紙サイズ	縦・横	複数枚の跨り	〇枚中〇枚目表示	職務執行者	公印有無	発行単位	同一証明内の発行順位	別様式との同時発行	別様式との同時発行順
1	印鑑の登録に関する照会書	A4	縦	無	無	有	有	個人	規定しない	無し	-

※:単位はミリメートル。最低限確保する余白を示す。最低値の規定がない場合は「-」を記入する。

印鑑登録システム
諸元表(第3.0版)_印鑑登録抹消通知書

1. 項目・記載内容

項番	帳票名	項目名	内容	行数(繰り返し)	折り返し	型	桁数/行 ※	和暦・西暦	左寄せ・右寄せ	文字溢れ・の対応	基本フォントサイズ (ポイント)	最小フォントサイズ (ポイント)	その他編集条件
1	印鑑登録抹消通知書	宛名	郵便番号(「999-9999」形式)	1	無	全角	8	-	左	-	11		
2		宛名住所		1	有	宛名住所型	17/3	-	左	-	11		
3		宛名氏名		1	有	宛名氏名型	17/2	-	左	-	11		
4		カスタマコードを付す		-	-	バーコード	-	-	左	-	-		
5		文書番号	最上段右寄せで設定した文書番号を記載 ※文書番号を設定していない場合は記載なし	1	無	全角/半角	22	-	右	-	11		
6		首長(年月日)	本文から1行空けて記載	1	無	日付型	11	和暦	中央	-	11		
7		首長(職務代理人)	本文から1行空ける。公印欄に寄せる。公印に重ならない。「都道府県名+市区町村名+長」又は「都道府県名+市区町村名+長(職務代理人)」と記載	1	無	全角	30	-	右	-	11		
8		首長(職務代理人)	首長(職務代理人)の1行下、公印欄に寄せる。公印に重ならない	1	無	全角	7	-	右	-	11		
9		公印	首長(職務代理人)名の右横、首長(職務代理人)名と重ならない	-	-	イメージ	-	-	-	-	-		
10		公印(公印省略)	公印を省略する場合は、職務代理人名の後に「(公印省略)」を印字する	1	無	全角	6	-	中央	-	11		
11		公印(注釈)	公印の直下に任意の文言を印字する 例)「この印は黒色です」	1	無	全角	30	-	右	-	8		
12		タイトル	「印鑑登録抹消通知書」と記載	1	無	全角	9	-	中央	-	18		
13		通知文	あなたの印鑑の登録を下記のとおり抹消しましたのでお知らせします。	1	無	全角	32	-	左	-	11		
14		印鑑登録番号	印鑑登録番号を記載する	1	無	半角	15	-	左	-	11		
15		登録者氏名	日本人の場合は【本人氏名型(日本人)】、外国人の場合は【本人氏名型(外国人)】において記載 本人氏名型(日本人)・本人氏名型(外国人)ともにフリガナは出さない	1	有	本人氏名型	20/2	-	左	-	11		
16		抹消年月日	印鑑抹消年月日を記載する	1	無	日付型	11	-	左	-	11		
17		抹消事由	抹消事由を記載する 個人番号カード廃止用以外の説明文 「あなたの印鑑登録は上記理由により抹消されました。引き続き、印鑑登録が必要な場合には、改めて印鑑登録の申請を行ってください。」 なお、この処分不服がある場合は、行政不服審査法(平成26年法律第88号)の規定により、この処分があったことを知った日の翌日から起算して3か月以内に、当自治体に對して審査請求をすることができます(なお、処分があったことを知った日の翌日から起算して3か月以内であっても、処分があった日の翌日から起算して1年を経過した場合には審査請求をすることができなくなります。)。また、この処分の取消しを求め訴訟を提起する場合は、行政事件訴訟法(昭和37年法律第139号)の規定により、この処分があったことを知った日から6か月以内に、当自治体を被告として、裁判所に処分の取消しの訴えを提起することができます(なお、処分があったことを知った日から6か月以内であっても、処分の日から1年を経過した場合には処分の取消しに記載 右下に記載	1	無	全角	9	-	右	-	11		
18		説明文	(お問い合わせ先) < 担当課名 > < 住所 > < 電話番号 > 三つ折り線1 三つ折り線2 三つ折り線	1	無	全角	364	-	左	-	11		
19				1	無	全角	9	-	右	-	11		
20				1	無	全角	26	-	右	-	11		
21				1	無	全角	26	-	右	-	11		
22				1	無	全角	26	-	右	-	11		
23				-	-	-	-	-	-	-	-		
24				-	-	-	-	-	-	-	-		

※:単位は文字数。プリンターのハードや帳票印刷プログラムにより台数でできない場合「-」を記入する。

2. 構成

項番	帳票名	用紙サイズ	縦・横	最低余白(上)※	複製枚の 跨り	○放中○ 放目表示	職務執行者	公印有無	発行単位	同一証明 内の発行 順位	別様式と の同時発 行	別様式との同 時発行順
1	印鑑登録抹消通知書	A4	縦	11	無	無	有	無	個人	規定しない	無し	-

※:単位はミリメートル。最低限確保する余白を示す。最低値の規定がない場合は「-」を記入する。

印鑑登録システム

諸元表(第3.0版)_印鑑登録原票確認票・印鑑登録原票(除票)確認票

1. 項目・記載内容

項番	帳票名	項目名	内容	行数(繰り返し)	折り返し	型	桁数/行※	和暦・西暦	左寄せ・右寄せ	文字溢れの対応	基本フォントサイズ(ポイント)	最小フォントサイズ(ポイント)	その他編集条件
1	印鑑登録原票確認票・印鑑登録原票(除票)確認票	タイトル	「印鑑登録原票確認票」と記載 印鑑登録原票(除票)確認票の場合、「印鑑登録原票(除票)確認票」と記載	1	無	全角	13	-	中央	-	18		
2		印鑑登録番号名	「印鑑登録番号」と記載	1	無	全角	6	-	中央	-	11		
3		印鑑登録番号	印鑑登録番号を記載する	1	無	半角	15	-	左	-	11		
4		登録年月日名	「登録年月日」と記載	1	無	全角	5	-	中央	-	11		
5		登録年月日	印鑑登録年月日を記載する	1	無	日付型	11	-	左	-	11		
6		氏名	日本人の場合は【本人氏名型(日本人)】、外国人の場合は【本人氏名型(外国人)】において記載	1	有	本人氏名型	20/2	-	左	○	11		
7		旧氏又は通称項目名	日本人の場合は「旧氏」、外国人の場合は「通称」と記載	1	無	全角	2	-	中央	-	11		
8		旧氏又は通称	日本人は「旧氏」、外国人は「通称」を記載	1	無	旧氏・通称	20	-	左	○	11		
9		氏名のカタカナ表記項目名	日本人の場合は「* * *」、外国人の場合は「氏名のカタカナ表記」と記載	1	無	全角	9	-	中央	-	9		「氏名のカタカナ表記」は6ポイント
10		氏名のカタカナ表記	日本人の場合は「* * * * *」を記載	1	無	全角	20	-	左	○	11		
11		生年月日	日本人の場合は和暦(例:平成11年9月9日)、外国人の場合は西暦(例:1999年9月9日)で記載 不詳の場合はその旨を記載	1	無	日付型	11	和暦/西暦	左	-	11		
12		性別項目名	性別を記載する場合は「性別」と記載 ※性別を記載しない場合、本項目は出力しない	1	無	全角	2	-	中央	-	11		
13		性別	「男」「女」の別を記載 ※性別を記載しない場合、本項目は出力しない	1	無	全角	1	-	左	-	11		
14		住所名	「住所」と記載	1	無	全角	2	-	中央	-	11		
15		住所	「都道府県名+市区町村名+字+地番+△+方書」と記載 ※△は全角スペース	1	有	住所型	32/2	-	左	○	11		
16		登録印影項目名	「登録印影」と記載	1	無	全角	4	-	中央	-	11		
17		登録印影	印影イメージを出力	-	-	イメージ	-	-	-	-	-		
18		印鑑登録状態	印鑑登録状態を記載する	1	無	全角	3	-	左	-	11		
19		抹消年月日	印鑑抹消年月日を記載する	1	無	日付型	11	-	左	-	11		
20		抹消事由	抹消事由を記載する	1	無	全角	20	-	左	-	11		

※:単位は文字数。プリンターのハードや帳票印刷プログラムにより合致できない場合を考慮し、本値に近い文字数であれば可とする。

2. 構成

項番	帳票名	用紙サイズ	縦・横	最低余白(上)※	複数枚の 跨り	○枚中○ 枚目表示	職務執行者	公印有無	公用有無	発行単位	同一証明 内の発行 順位	別様式との 同時発行	別様式との 同時発行順
1	印鑑登録原票確認票・印鑑登録原票(除票)確認票	A4	縦	11	無	無	有	無	無	個人	規定しない	無し	-

※:単位はミリメートル。最低限確保する余白を示す。最低値の規定がない場合は「-」を記入する。

印鑑登録システム

諸元表(第3.0版)_世帯内印影票

1. 項目・記載内容

項番	帳票名	項目名	内容	行数(繰り返し)	折り返し	型	桁数/行※	和暦・西暦	左寄せ・右寄せ	文字溢れの対応	基本フォントサイズ(ポイント)	最小フォントサイズ(ポイント)	その他編集条件
1	世帯内印影票	タイトル	「世帯内印影票」と記載	1	無	全角	6	-	中央	-	18		
2		枚数	「○枚中●枚目」と記載 ※○には枚数合計を印字、●には表示しているページ数を印字	1	無	半角	10	-	右	-		11	
3		住所名	「住所」と記載	1	無	全角	2	-	中央	-		11	
4		住所	「都道府県名+市区町村名+字+地番+△+方書」と記載 ※△は全角スペース	1	有	住所型	32/2	-	左	○		11	
5		世帯番号名	「世帯番号」と記載	1	無	全角	4	-	中央	-		11	
6		世帯番号	世帯番号を記載する	1	無	全角	15	-	左	-		11	
7		印鑑登録番号名	「印鑑登録番号」と記載	1	無	全角	6	-	中央	-		11	
8		印鑑登録番号	印鑑登録番号を記載する	1	無	半角	15	-	左	-		11	
9		登録年月日名	「登録年月日」と記載	1	無	全角	5	-	中央	-		11	
10		登録年月日	印鑑登録年月日を記載する	1	無	日付型	11	-	左	-		11	
11		氏名	日本人の場合は【本人氏名型(日本人)】、外国人の場合は【本人氏名型(外国人)】において記載	1	有	本人氏名型	20/2	-	左	○		11	
12		旧氏又は通称項目名	日本人の場合は「旧氏」、外国人の場合は「通称」と記載	1	無	全角	2	-	中央	-		11	
13		旧氏又は通称	日本人は「旧氏」、外国人は「通称」を記載	1	無	旧氏・通称	20	-	左	○		11	
14		氏名のカタカナ表記項目名	日本人の場合は「* * * *」、外国人の場合は「氏名のカタカナ表記」と記載	1	無	全角	9	-	中央	-		9	
15		氏名のカタカナ表記	日本人の場合は「* * * * *」を記載	1	無	全角	20	-	左	○		11	
16		生年月日	日本人の場合は和暦(例:平成11年9月9日)、外国人の場合は西暦(例:1999年9月9日)で記載 不詳の場合はその旨を記載	1	無	日付型	11	和暦/西暦	左	-		11	
17		性別項目名	性別を記載する場合は「性別」と記載 ※性別を記載しない場合、本項目は出力しない	1	無	全角	2	-	中央	-		11	
18		性別	「男」/「女」の別を記載 ※性別を記載しない場合、本項目は出力しない	1	無	全角	1	-	左	-		11	
19		登録印影項目名	「登録印影」と記載	1	無	全角	4	-	中央	-		11	
20		登録印影	印影イメージを出力	-	-	イメージ	-	-	-	-		-	

※:単位は文字数。プリンターのハードや帳票印刷プログラムにより合致できない場合を考慮し、本値に近い文字数であれば可とする。

2. 構成

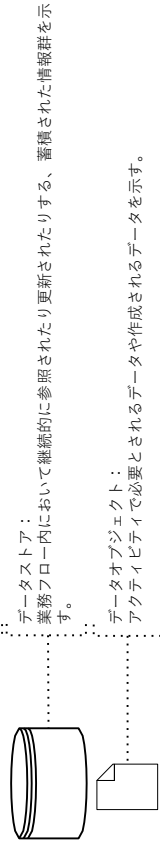
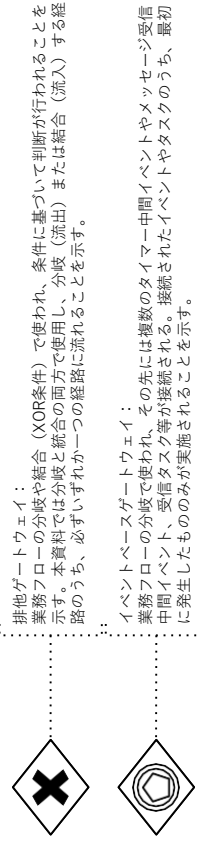
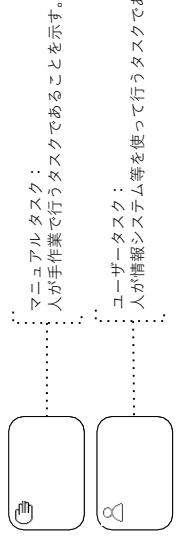
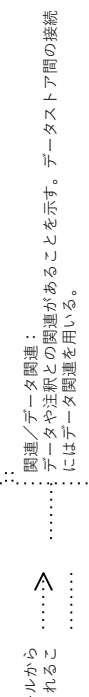
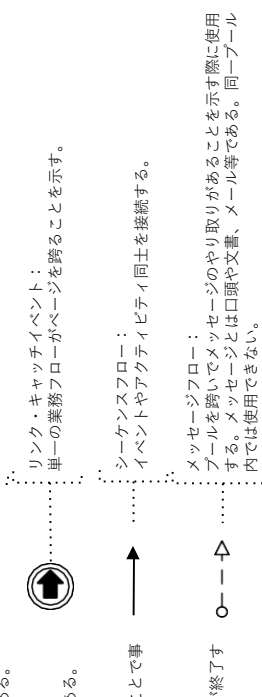
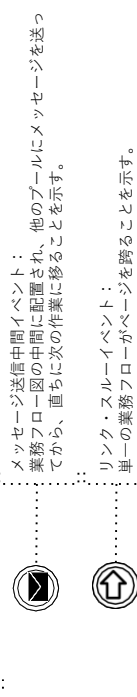
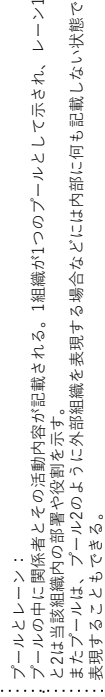
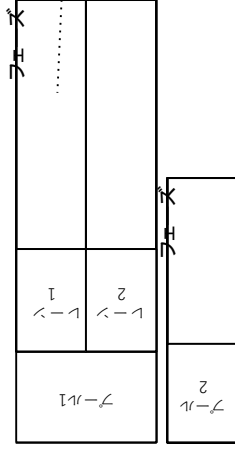
項番	帳票名	用紙サイズ	縦・横	最低余白(上)※	複数枚の跨り	○枚中○枚目表示	職務執行者	公印有無	発行単位	同一証明内の発行順位	別様式との同時発行	別様式との同時発行順
1	世帯内印影票	A4	縦	11	無	無	有	無	個人	規定しない	無し	-

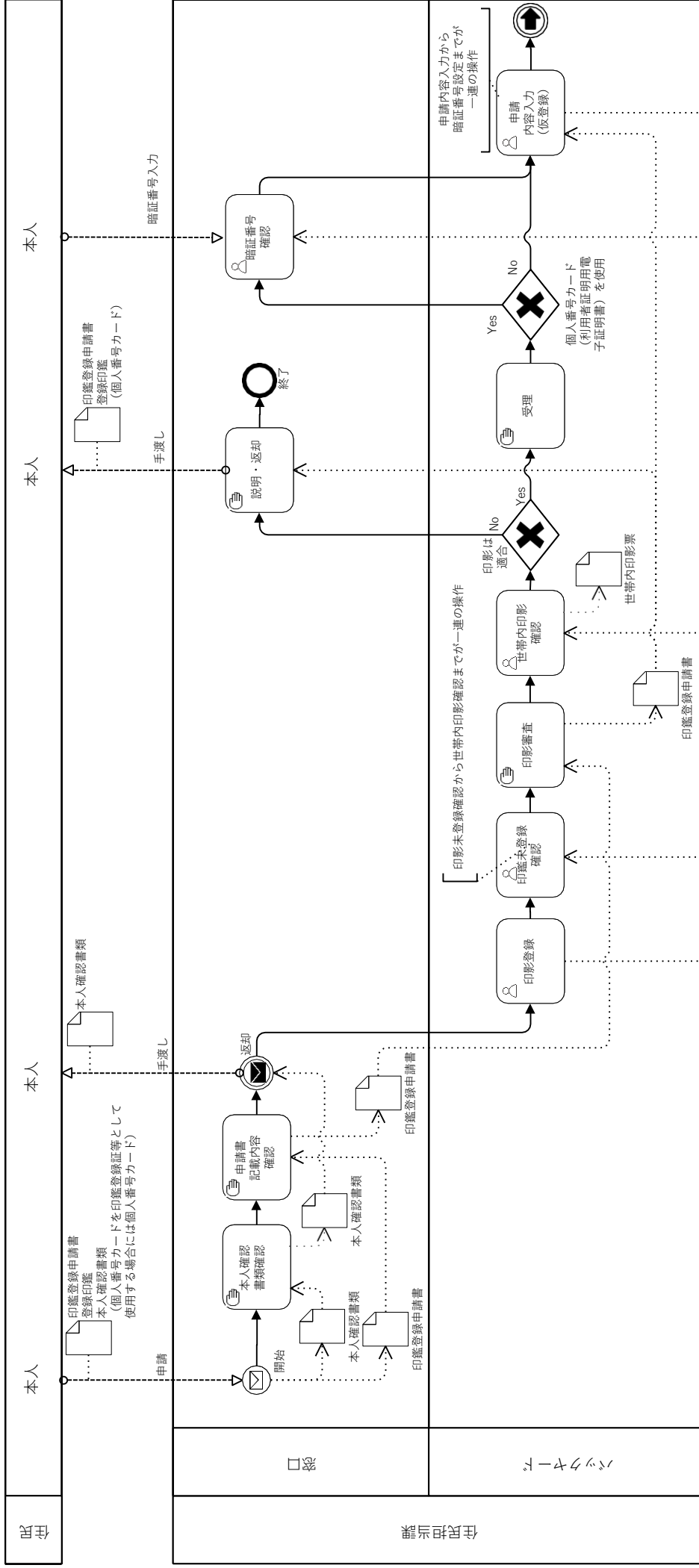
※:単位はミリメートル。最低限確保する余白を示す。最低値の規定がない場合は「-」を記入する。

【印鑑登録システム】業務フロー

令和5年(2023年)3月31日

BPMN 凡例





- 1.3.2.印鑑登録番号付番
 - 2.1.3.基本検索
 - 1. 登録内容照会
 - 1. 即時登録
 - 2. 印鑑登録原票確認票出力
 - 5.2.印鑑登録者識別カード
 - 5.4.個人番号カードの利用
-
- 4.1.1.1.世帯内印影表示
 - 4.1.2.2.印鑑登録原票確認票出力
 - 2.1.3.基本検索
 - 2.2.1.登録内容照会
 - 4.1.2.2.印鑑登録原票確認票出力

出仕

本人

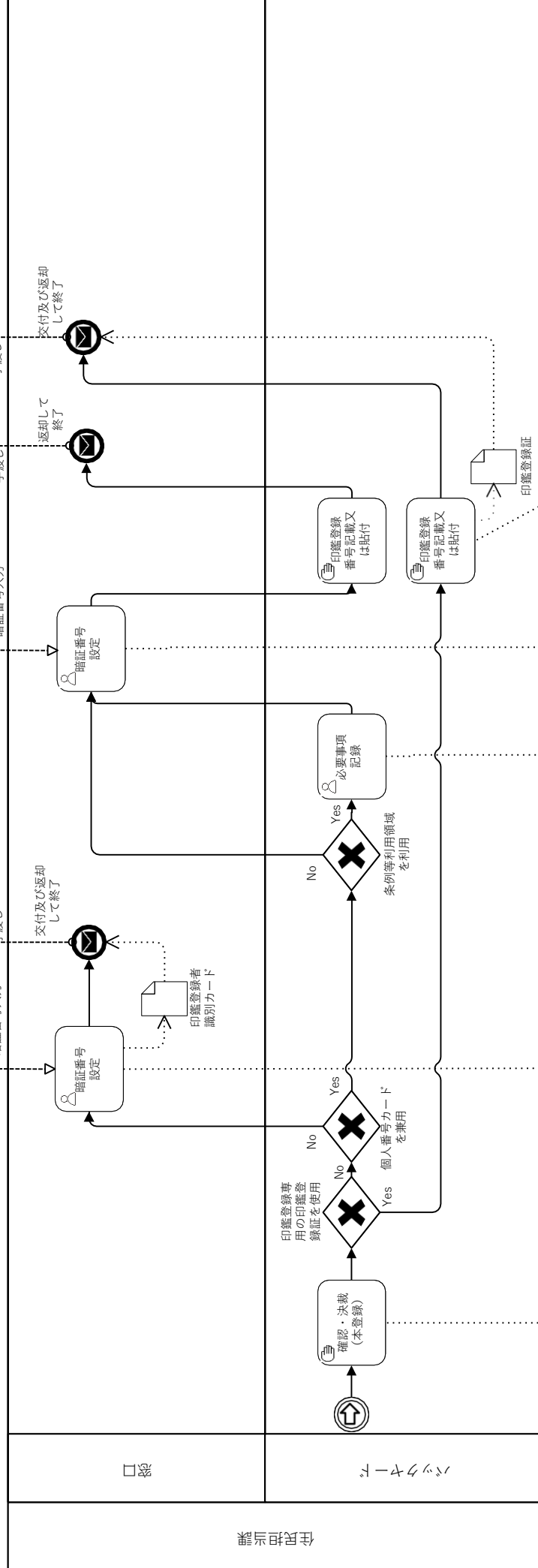
本人

本人

本人

本人

本人



4.1.2.1.即時登録

印鑑登録システム

印鑑登録システム

5.2.4.登録者暗証番号設定

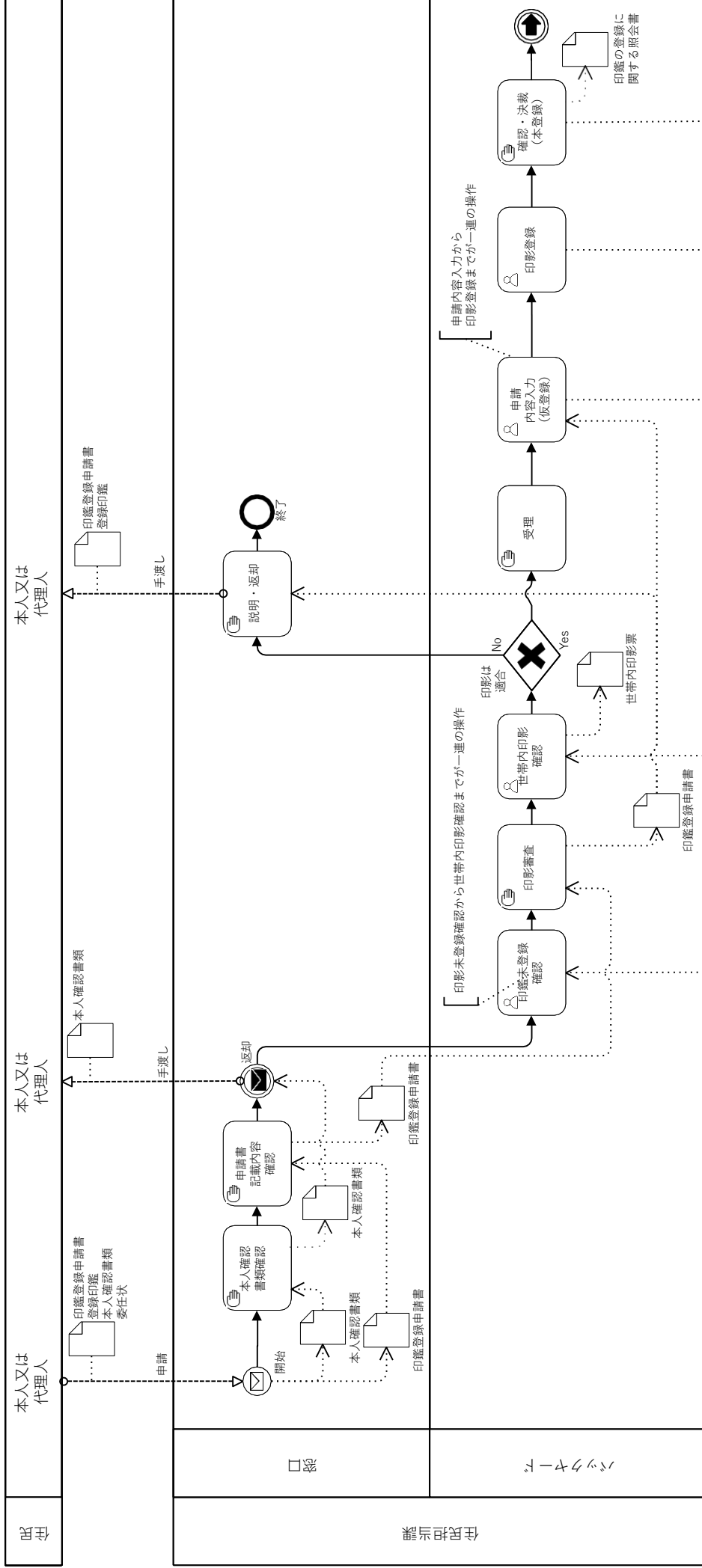
統合端末等

統合端末等

印鑑登録

あらかじめ印鑑登録番号を表記していない印鑑登録証を使用する場合

印鑑登録者識別カードを印鑑登録システム以外のシステムで管理する場合は、当該カードを管理するシステムで操作する

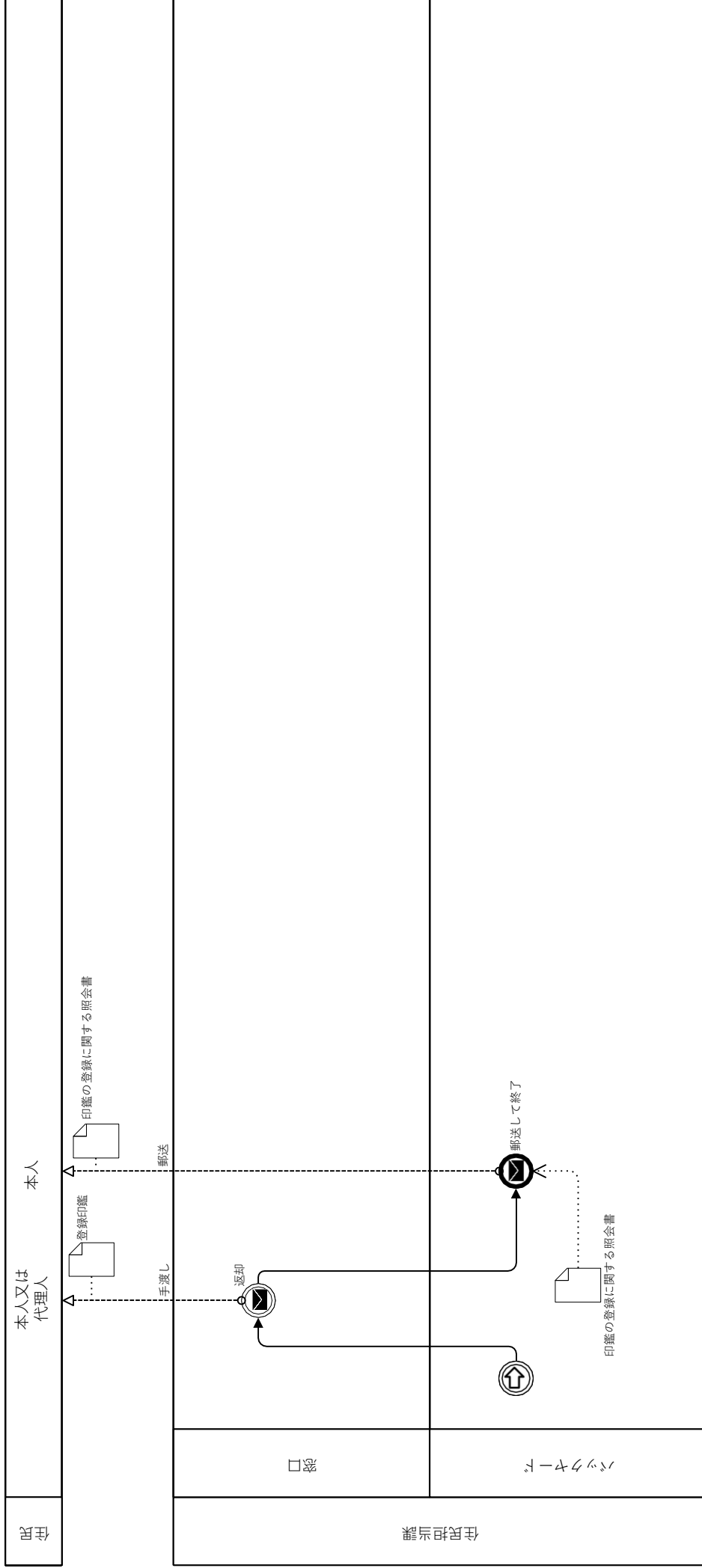


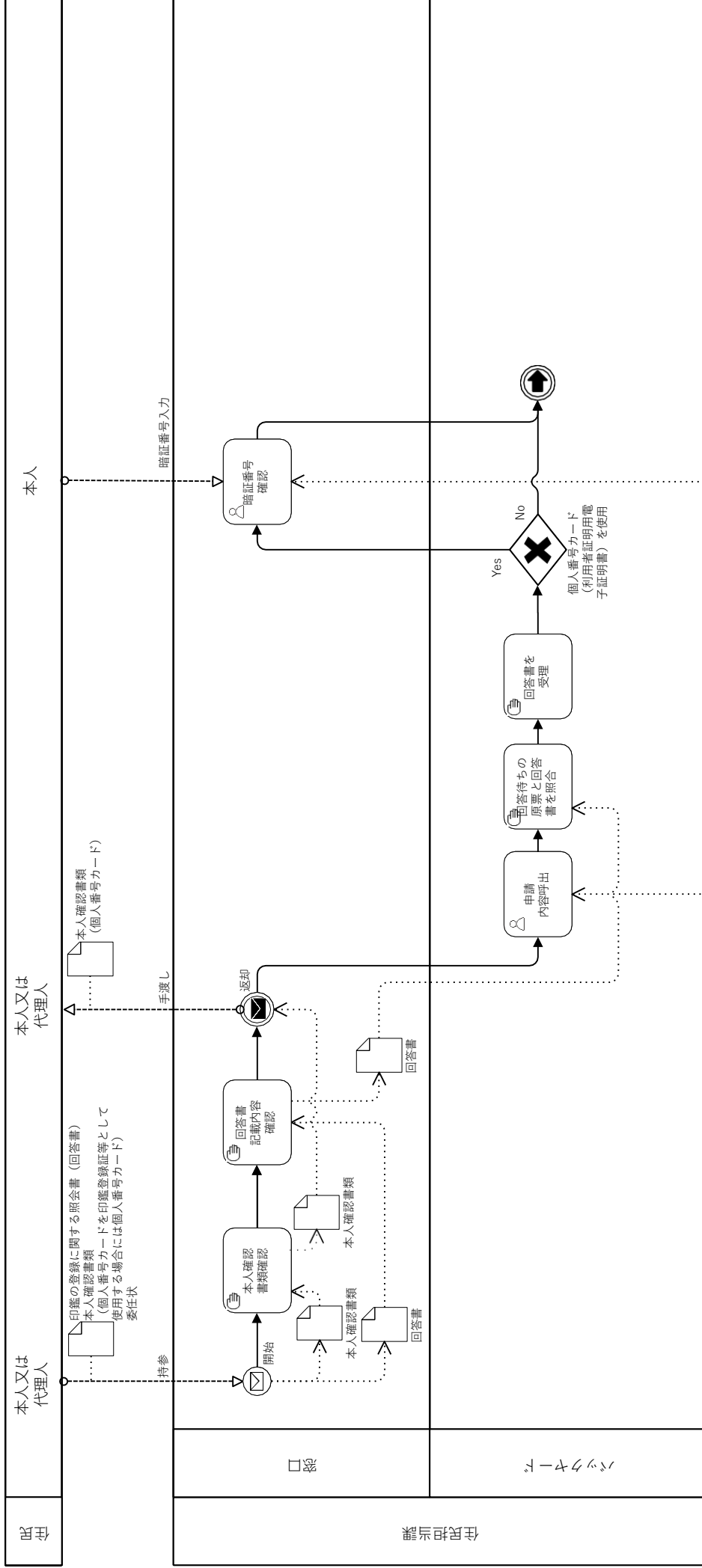
照会書発行

本人又は代理人

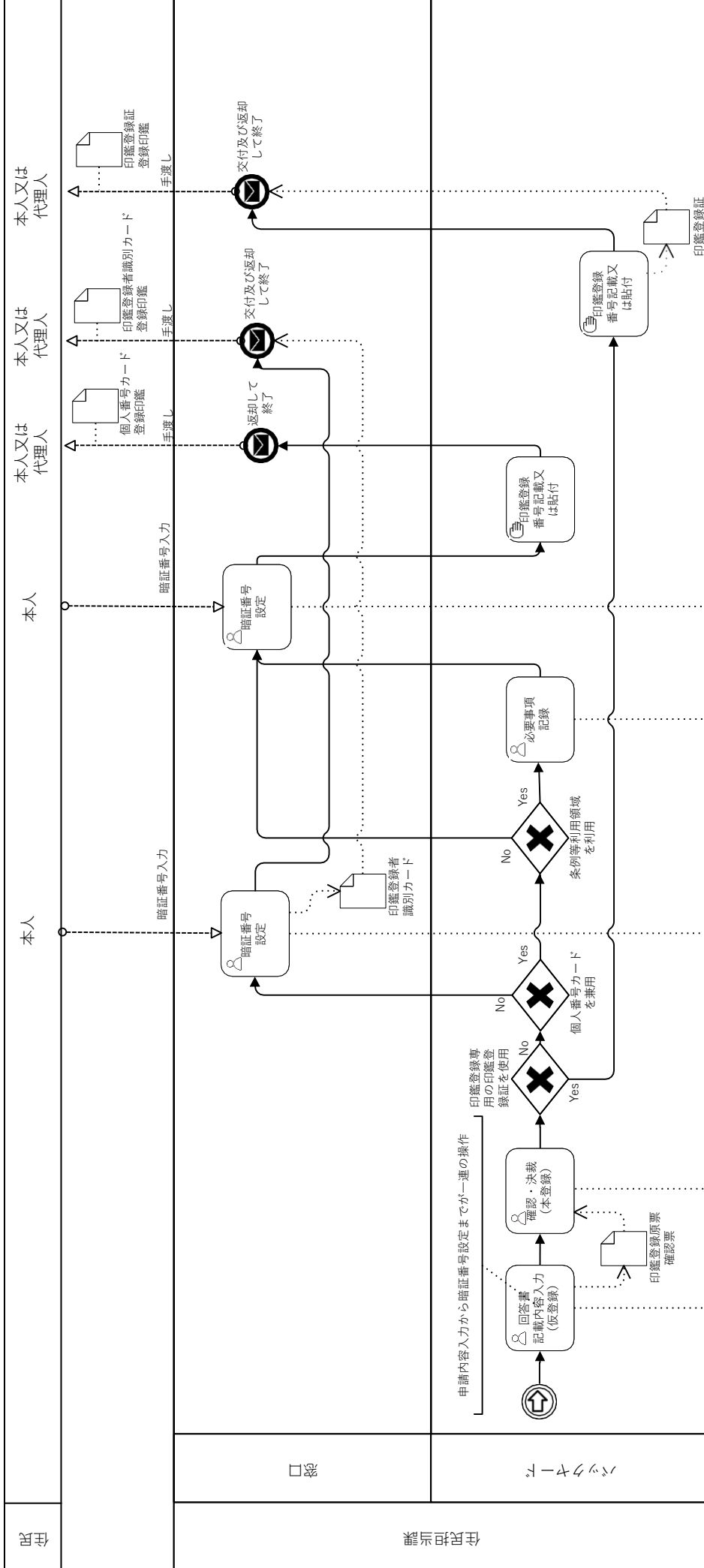
本人又は代理人

本人又は代理人





2.1.3.基本検索
 2.2.1.登録内容照会
 4.1.2.2.印鑑登録原票確認票出力



本人又は代理人
本人又は代理人
本人又は代理人
本人又は代理人

暗証番号入力
暗証番号入力
暗証番号入力
暗証番号入力

個人番号カード登録印鑑
印鑑登録者識別カード登録印鑑
印鑑登録証登録印鑑

手渡し
手渡し
手渡し
手渡し

返却して終了
交付及び返却して終了
交付及び返却して終了

暗証番号設定
暗証番号設定
暗証番号設定
暗証番号設定

印鑑登録番号付番
印鑑登録番号記載 (本登録)
印鑑登録原票確認票

印鑑登録システム
印鑑登録システム
印鑑登録システム

必要事項記録
印鑑登録番号記載 (本登録)
印鑑登録番号記載 (本登録)
印鑑登録番号記載 (本登録)

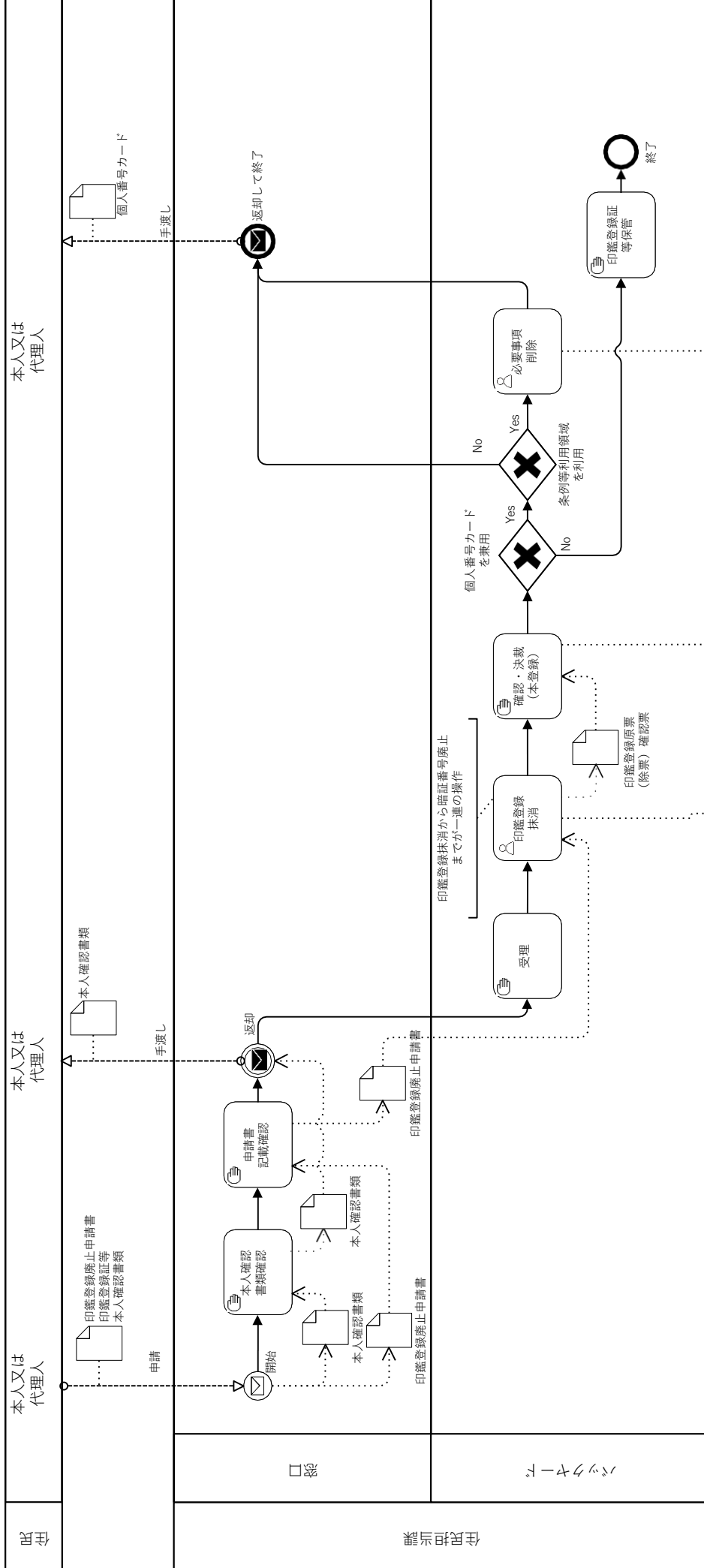
個人番号カードを兼用
条例等利用領域を利用

印鑑登録システム
印鑑登録システム
印鑑登録システム

5.2.4.登録者暗証番号設定
4.1.4.6.回答登録

1.3.2.印鑑登録番号付番
2.1.3.基本検索
2.2.1.登録内容照会
4.1.4.6.回答登録
5.2.2.必要事項登録

印鑑登録者識別カードを印鑑登録システム以外のシステムで管理する場合は、当該カードを管理するシステムで操作する



本人又は代理人

本人又は代理人

本人又は代理人

印鑑登録廃止申請書
印鑑登録証等
本人確認書類

本人確認書類

本人確認書類

本人確認書類

個人番号カード

個人番号カード

個人番号カード

個人番号カード

個人番号カード

申請

手渡し

手渡し

手渡し

手渡し

手渡し

手渡し

手渡し

手渡し

開始

本人確認書類確認

申請書記載確認

返却

返却して終了

返却して終了

返却して終了

返却して終了

返却して終了

印鑑登録抹消

印鑑登録採消

印鑑登録

印鑑登録原票 (除票) 確認票

印鑑登録原票 (除票) 確認票

印鑑登録原票 (除票) 確認票

印鑑登録原票 (除票) 確認票

印鑑登録原票 (除票) 確認票

印鑑登録原票 (除票) 確認票

個人番号カードを兼用

個人番号カードを兼用

個人番号カードを兼用

個人番号カードを兼用

個人番号カードを兼用

個人番号カードを兼用

個人番号カードを兼用

個人番号カードを兼用

個人番号カードを兼用

必要事項削除

必要事項削除

必要事項削除

必要事項削除

必要事項削除

必要事項削除

必要事項削除

必要事項削除

必要事項削除

印鑑登録証等保管

印鑑登録証等保管

印鑑登録証等保管

印鑑登録証等保管

印鑑登録証等保管

印鑑登録証等保管

印鑑登録証等保管

印鑑登録証等保管

印鑑登録証等保管

終了

終了

終了

終了

終了

終了

終了

終了

終了

統合端末等

統合端末等

統合端末等

統合端末等

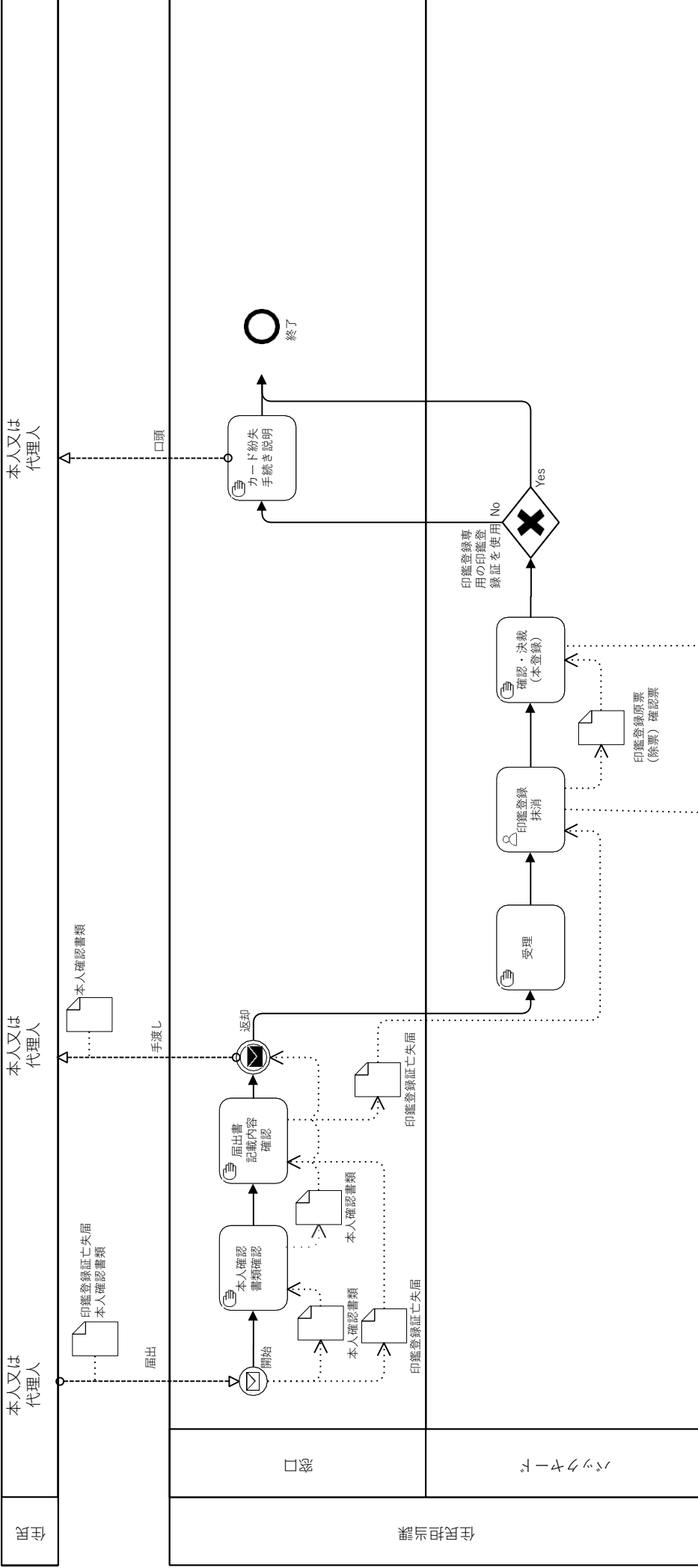
統合端末等

統合端末等

統合端末等

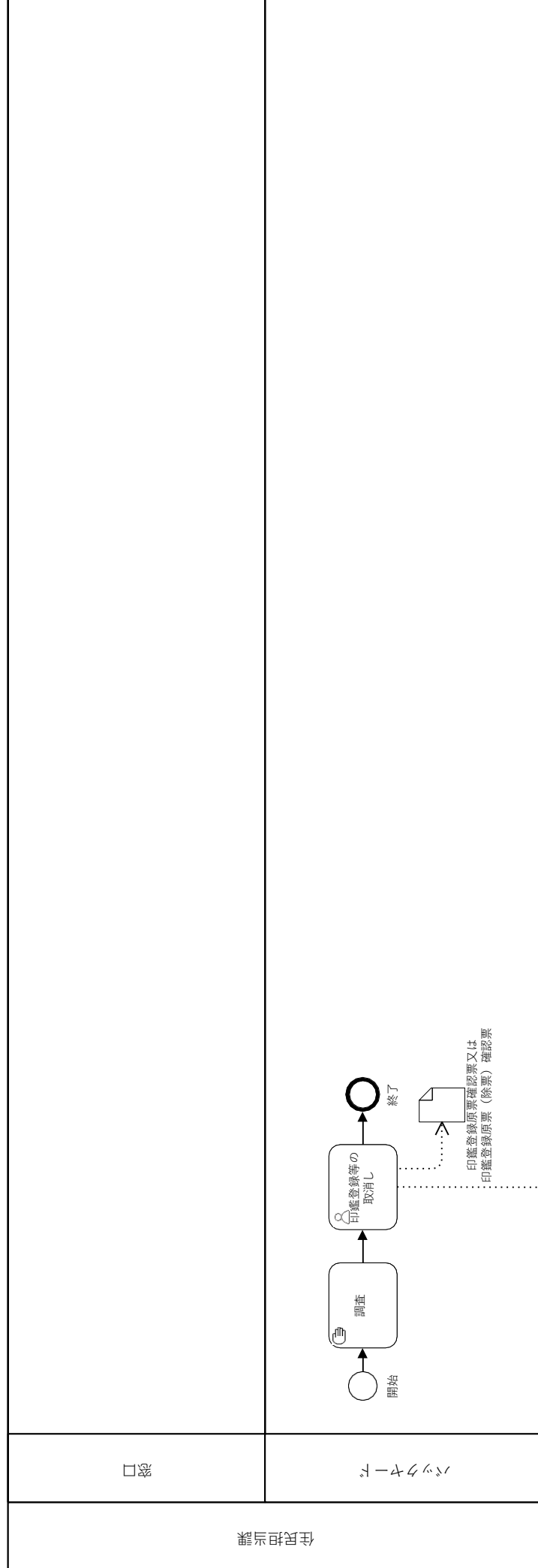
統合端末等

統合端末等



業務フロー	4.5	異動の取消し	4.5	異動の取消し
-------	-----	--------	-----	--------

住所	
----	--



県民生活課	異動の取消し
-------	--------

担当

本人

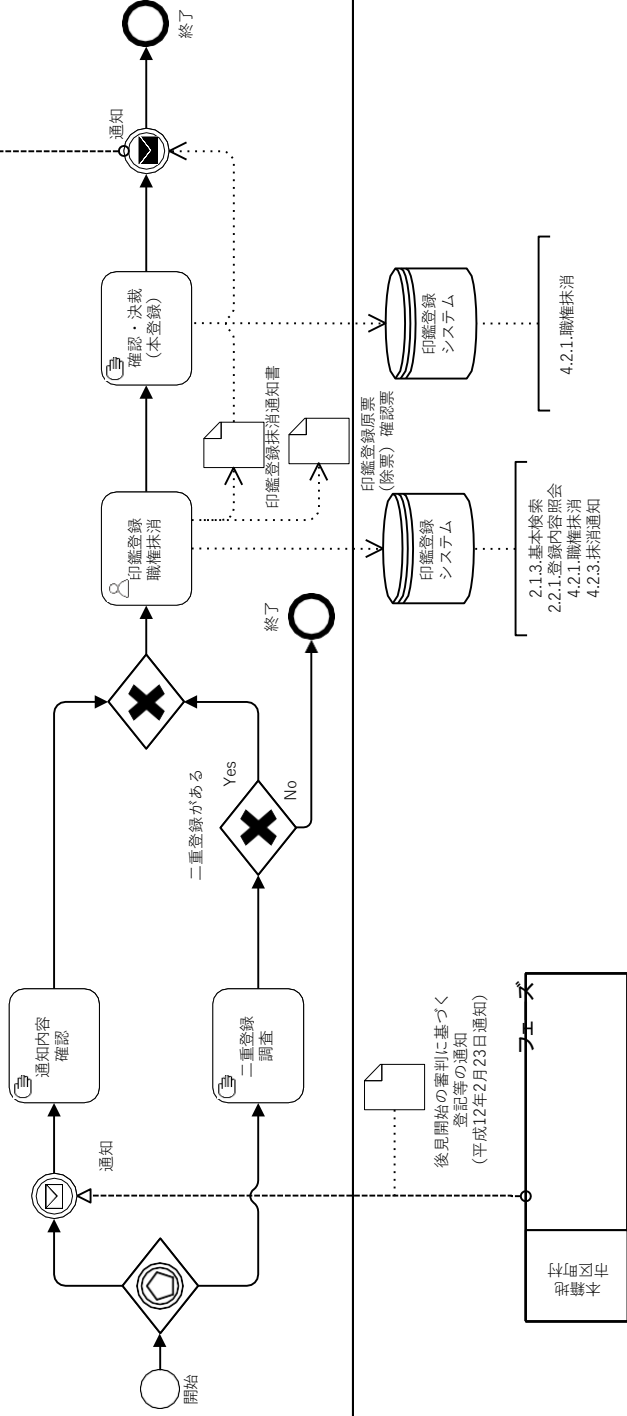
印鑑登録抹消通知書

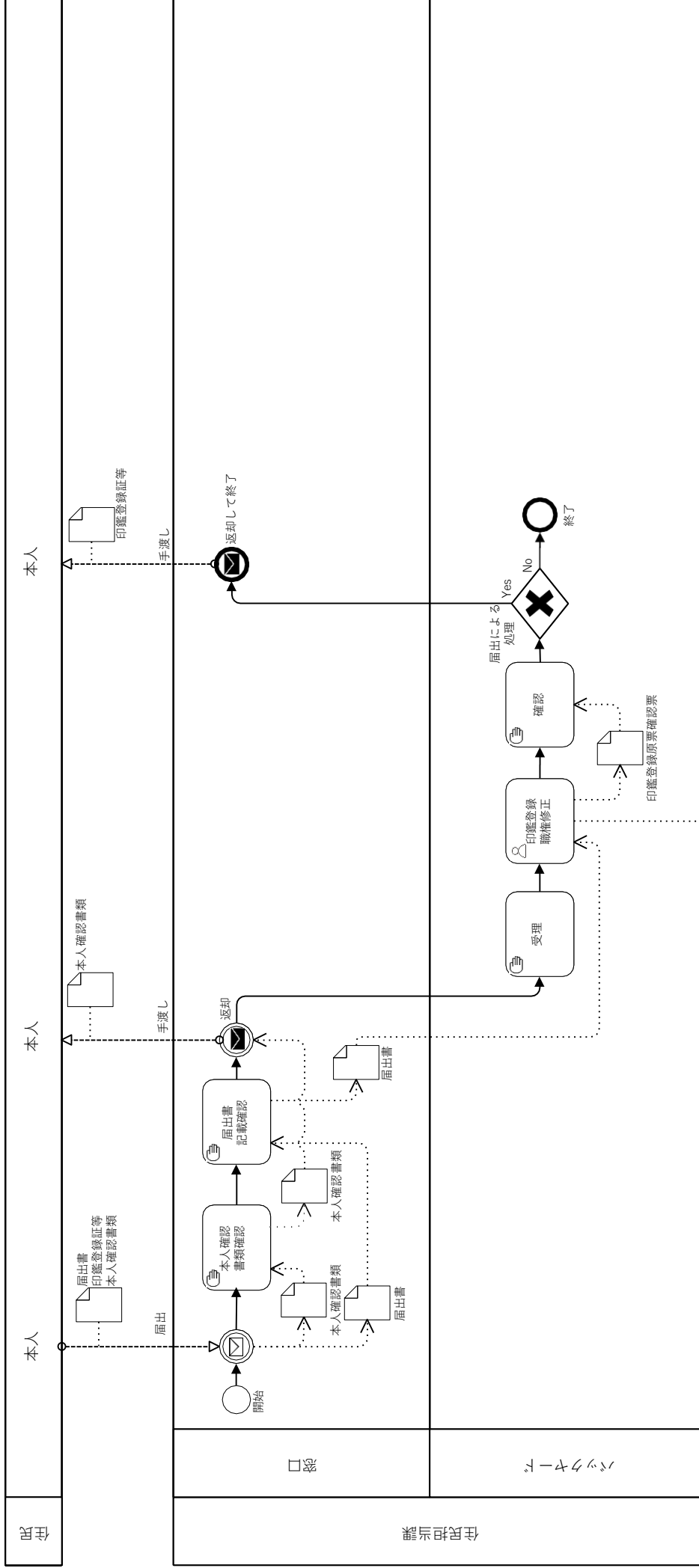
郵送

住民票係長

口線

システム



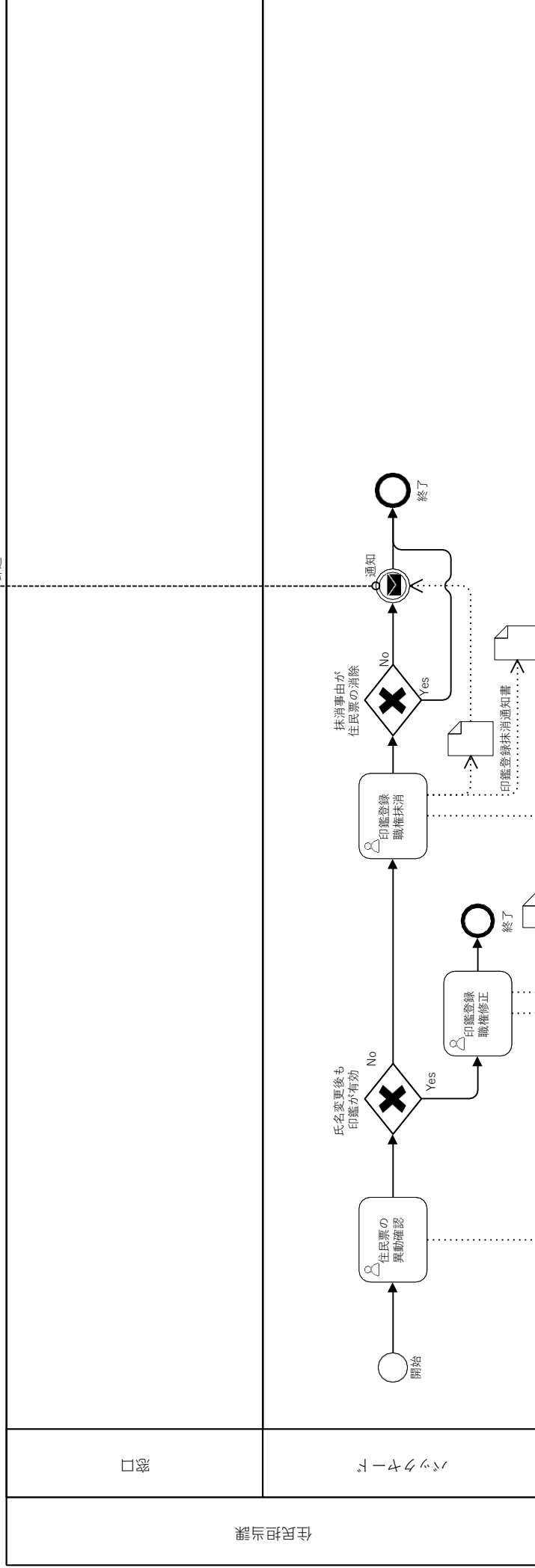


住民

本人

印鑑登録抹消通知書

郵送



4.2.2.住民記録連動抹消

2.1.3.基本検索
2.2.1.登録内容照会
4.3.1.職権修正

2.1.3.基本検索
2.2.1.登録内容照会
4.2.1.職権抹消

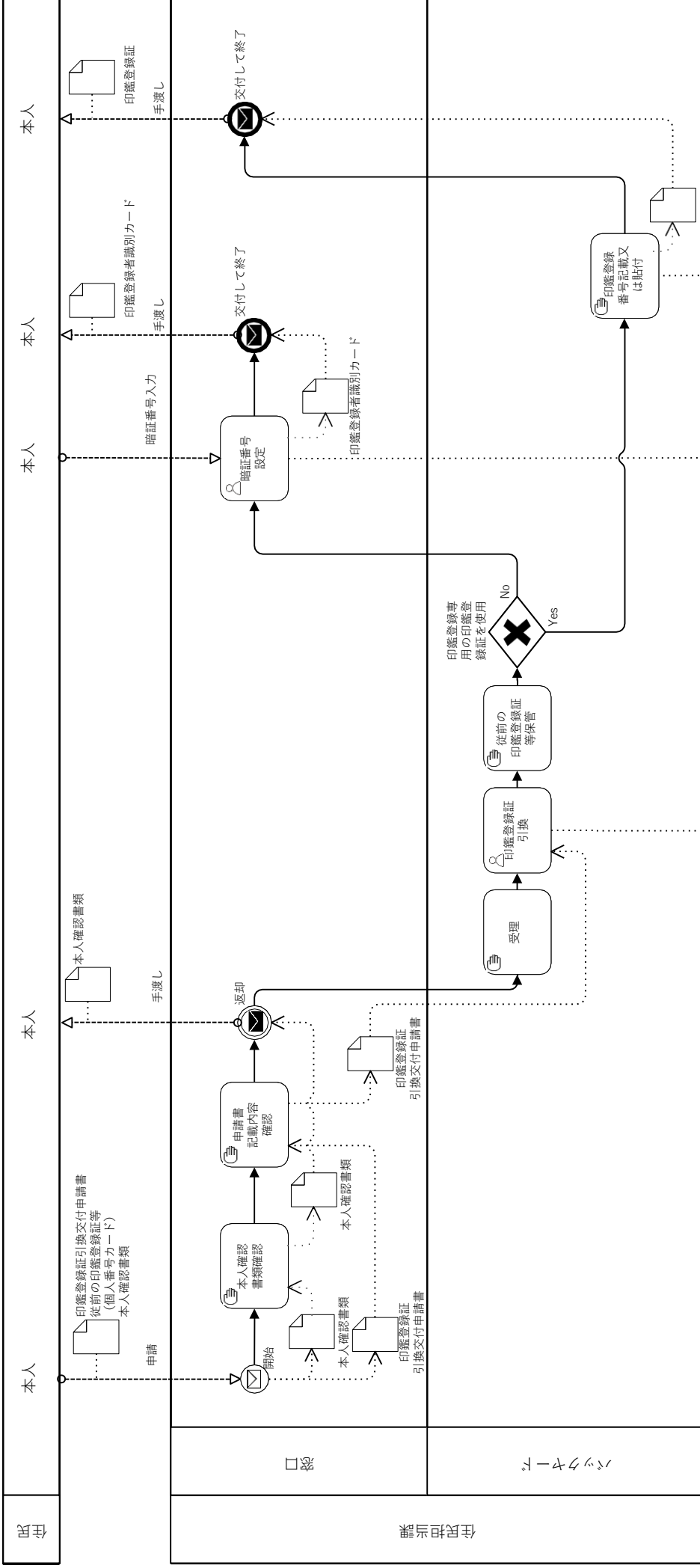
業務フロー

5

印鑑登録証

5.3

印鑑登録証及び印鑑登録者識別カードの引換交付

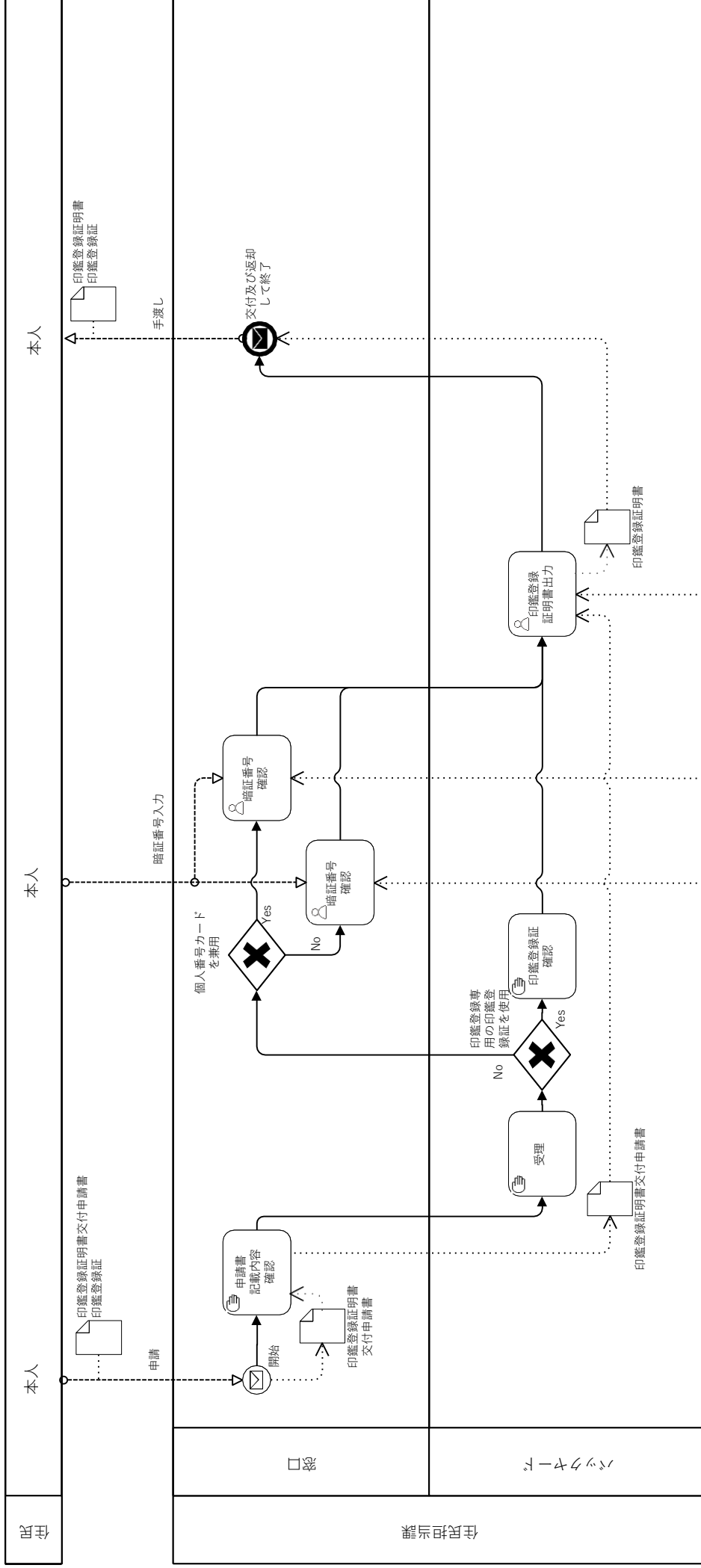


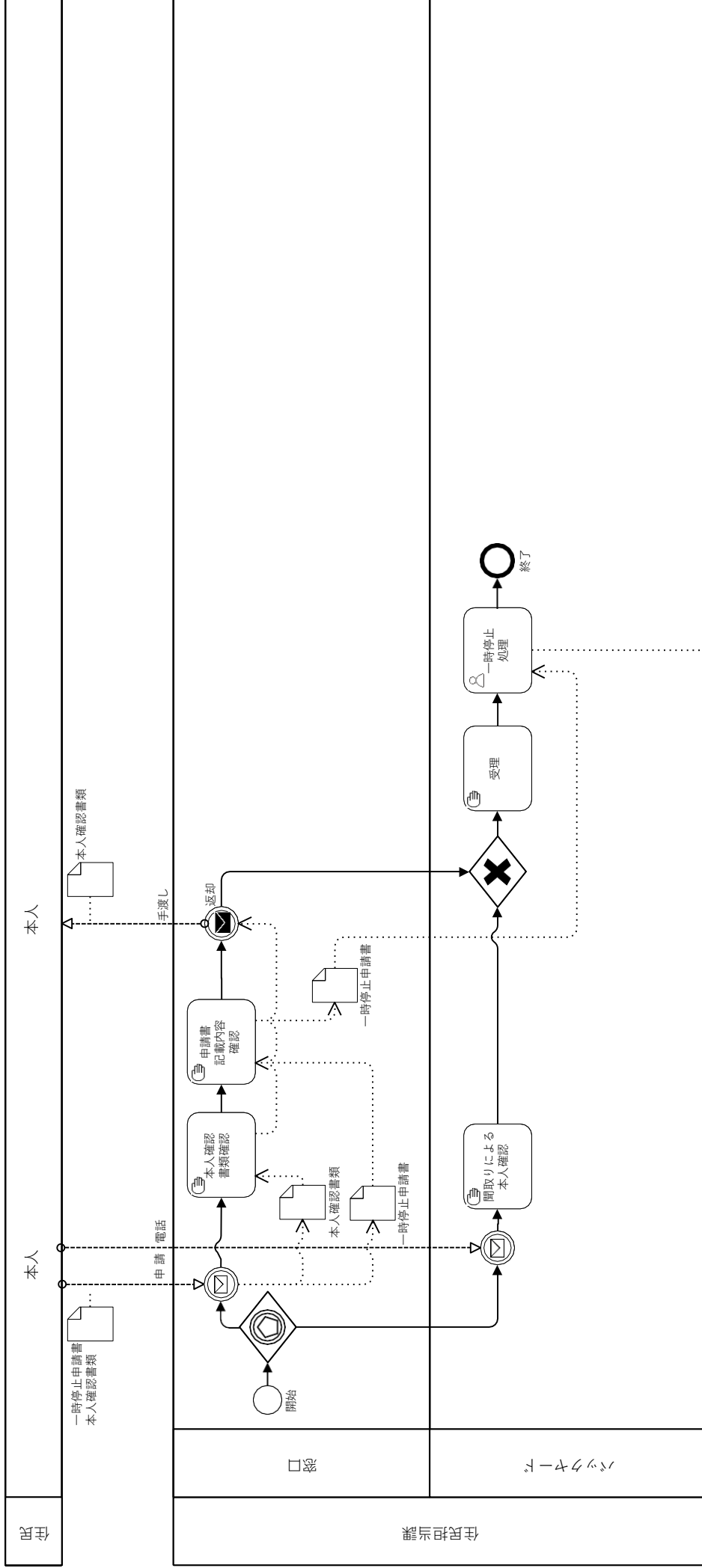
- 2.1.3.基本検索
- 2.2.1.登録内容照会
- 4.1.2.2.印鑑登録原票確認票出力
- 5.3.印鑑登録証及び印鑑登録者識別カードの引換交付

5.2.4.登録者暗証番号設定

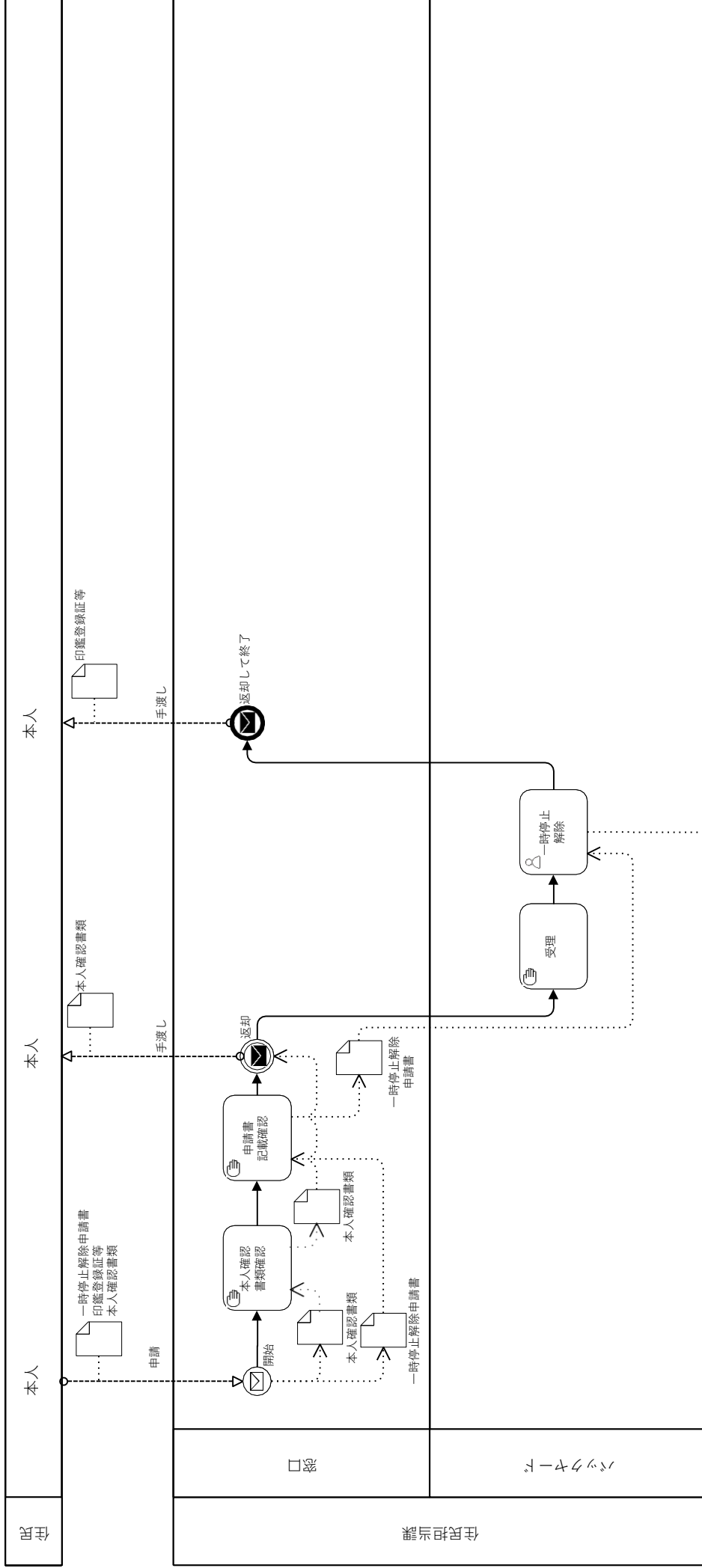
印鑑登録者識別カードを印鑑登録システム以外のシステムで管理する場合は、当該カードを管理するシステムで操作する

あらかじめ印鑑登録番号を表記していない印鑑登録証を使用する場合は





- 2.1.3.基本検索
- 2.2.1.登録内容照会
- 6.2.1.印鑑登録証明書交付一時停止
- 4.1.2.2.印鑑登録原票確認票出力



- 2.1.3.基本検索
- 2.2.1.登録内容照会
- 6.2.2.印鑑登録証明書交付一時停止解除
- 4.1.2.2.印鑑登録原票確認票出力

印鑑登録システム
ツリー図 (第3.0版)

