

官民・民間競争入札実施要項標準例  
(施設の管理・運営業務)

平成 20 年 3 月作成

令和 6 年 4 月改定

総務省行政管理局公共サービス改革推進室

## 履 歴

	時 期	内 容
1	平成 20 年 3 月	作成
2	平成 20 年 6 月	改定（文言の整理）
3	平成 24 年 4 月	改定（平成 22 年度までの実施要項の審議実績を踏まえた修正）
4	平成 25 年 6 月	改定（事業の実施状況を年度ごとに取りまとめて監理委員会へ報告することについて、必要に応じて規定することへの変更等）
5	平成 26 年 5 月	改定
6	平成 29 年 3 月	改定（これまでの実績や官民競争入札等監理委員会・あり方検討に関する報告を踏まえた修正）
7	平成 30 年 3 月	改定（これまでの実績や実施要項審議を踏まえた修正）
8	平成 31 年 3 月	改定（これまでの実績や実施要項審議を踏まえた修正）
9	令和 2 年 3 月	改定（これまでの実績や実施要項審議を踏まえた修正）
10	令和 5 年 4 月	改定
11	令和 6 年 4 月	改定

## 《《《目次》》》

I. 施設の管理・運營業務に関する官民競争入札実施要項又は民間競争入札実施要項標準例の策定について	1
1. 施設の管理・運營業務に関する官民競争入札実施要項又は民間競争入札実施要項標準例策定の趣旨	1
2. 標準例策定の目的及び位置付け	1
3. 標準例の構成	2
4. 民間競争入札に準じた手続による一般競争入札の対象事業について	2
5. 総合評価落札方式以外の落札者決定方式を適用する事業について	2
6. 標準例の改定	2
II. 実施要項作成に当たっての留意事項等	3
趣旨	3
1. 対象公共サービスの詳細な内容及びその実施に当たり確保されるべき対象公共サービスの質に関する事項	3
2. 実施期間に関する事項	9
3. 入札参加資格に関する事項	10
4. 入札に参加する者の募集に関する事項	10
5. 対象公共サービスを実施する者を決定するための評価の基準その他の対象公共サービスを実施する者の決定に関する事項	10
6. 官民競争入札の実施に関する事務を担当する職員と官民競争入札に参加する事務を担当する職員との間での官民競争入札の公正性を阻害するおそれがある情報の交換を遮断するための措置に関する事項	11
7. 対象公共サービスに関する従来の実施状況に関する情報の開示に関する事項	11
8. 公共サービス実施民間事業者に使用させることができる国有財産に関する事項	12
9. 国の行政機関等の職員のうち、第31条第1項に規定する対象公共サービス従事者となることを希望する者に関する事項	12
10. 公共サービス実施民間事業者が対象公共サービスを実施する場合において適用される法令の特例に関する事項	12
11. 公共サービス実施民間事業者が、対象公共サービスを実施するに当たり、国の行政機関等の長等に対して報告すべき事項、秘密を適正に取り扱うために必要な措置その他の対象公共サービスの適正かつ確実な実施の確保のために契約により公共サービス実施民間事業者が講ずべき措置に関する事項	12
12. 公共サービス実施民間事業者が対象公共サービスを実施するに当たり第三者に損害を加えた場合において、その損害の賠償に関し契約により当該公共サービス実施民間事業者が負うべき責任（国家賠償法の規定により国の行政機関等が当該損害の賠償の責めに任ずる場合における求償に応ずる責任を含む。）に関する事項	13
13. 対象公共サービスに係る第7条第8項に規定する評価に関する事項	13
14. その他対象公共サービスの実施に関し必要な事項	13

Ⅲ. 実施要項への記載例 ..... 15

趣旨	15
1. 対象公共サービスの詳細な内容及びその実施に当たり確保されるべき対象公共サービスの質に関する事項	15
2. 実施期間に関する事項	36
3. 入札参加資格に関する事項	36
4. 入札に参加する者の募集に関する事項	38
5. 対象公共サービスを実施する者を決定するための評価の基準その他の対象公共サービスを実施する者の決定に関する事項	40
6. 官民競争入札の実施に関する事務を担当する職員と官民競争入札に参加する事務を担当する職員との間での官民競争入札の公正性を阻害するおそれがある情報の交換を遮断するための措置に関する事項	43
7. 対象公共サービスに関する従来の実施状況に関する情報の開示に関する事項	43
8. 公共サービス実施民間事業者に使用させることができる国有財産に関する事項	44
9. 国の行政機関等の職員のうち、第31条第1項に規定する対象公共サービス従事者となることを希望する者に関する事項	44
10. 公共サービス実施民間事業者が対象公共サービスを実施する場合において適用される法令の特例に関する事項	44
11. 公共サービス実施民間事業者が、対象公共サービスを実施するに当たり、国の行政機関等の長等に対して報告すべき事項、秘密を適正に取り扱うために必要な措置その他の対象公共サービスの適正かつ確実な実施の確保のために契約により公共サービス実施民間事業者が講ずべき措置に関する事項	44
12. 公共サービス実施民間事業者が対象公共サービスを実施するに当たり第三者に損害を加えた場合において、その損害の賠償に関し契約により当該公共サービス実施民間事業者が負うべき責任（国家賠償法の規定により国の行政機関等が当該損害の賠償の責めに任ずる場合における求償に応ずる責任を含む。）に関する事項	49
13. 対象公共サービスに係る第7条第8項に規定する評価に関する事項	49
14. その他対象公共サービスの実施に関し必要な事項	50

- 別紙1 評価項目一覧表
- 別紙2-1 従来の実施状況に関する情報の開示（民間競争）
- 別紙2-2 従来の実施状況に関する情報の開示（官民競争）
- 別紙3 アンケート調査票
- 別紙4 企画書様式例

# 1. 施設の管理・運営業務に関する官民競争入札実施要項又は民間競争入札実

## 施要項標準例の策定について

### 1. 施設の管理・運営業務に関する官民競争入札実施要項又は民間競争入札実施要項標準例策定の趣旨

施設の管理・運営業務に関する官民競争入札又は民間競争入札（以下「官民競争入札等」という。）については、公共サービス改革基本方針（平成 19 年 10 月 26 日閣議決定）において、以下のとおり、内閣府において、官民競争入札等監理委員会（以下「監理委員会」という。）と連携しながら、各府省の意見を踏まえつつ実施要項の標準例等を策定することとされた。

#### 公共サービス改革基本方針(平成 19 年 10 月 26 日閣議決定) 別表(抄)

##### 6. 施設管理・運営業務及び研修関連業務

##### (11) 庁舎等施設の運営等業務への官民競争入札等の活用に関する検討

- 内閣府は、各府省の検討に資するよう、施設の管理・運営業務に関する官民競争入札又は民間競争入札実施にあたっての実施要項の標準例等を、監理委員会と連携しながら、各府省の意見を踏まえつつ、平成 20 年 3 月末までに策定する。

施設の管理・運営業務に関する官民競争入札実施要項又は民間競争入札実施要項標準例（以下「標準例」という。）は、上記基本方針を踏まえ、内閣府が発注した委託調査の結果を用いながら平成 20 年 3 月に策定した。

### 2. 標準例策定の目的及び位置付け

標準例は、施設の管理・運営業務に関する官民競争入札等の実施に当たり、国の行政機関等による官民競争入札実施要項又は民間競争入札実施要項（以下「実施要項」という。）案の作成、監理委員会における実施要項案の審議等において活用されるとともに、これら一連のプロセスの合理化・効率化にも資するよう、競争の導入による公共サービスの改革に関する法律（平成 18 年法律第 51 号。以下「法」という。）第 9 条及び第 14 条の規定を踏まえ、実施要項に記載が必要な事項について取りまとめたものである。

したがって、監理委員会における施設の管理・運営業務に関する実施要項案の審議に当たっては標準例が一定の指針となるものであり、国の行政機関等においては、実施要項案の作成に当たり、法及び公共サービス改革基本方針（以下「基本方針」という。）の定めに従うとともに、「官民競争入札及び民間競争入札の実施要項に関する指針」（平成 26 年 5 月 21 日監理委員会決定）、「実施要項における従来の実施状況に関する情報の開示に関する指針」（平成 26 年 5 月 21 日監理委員会決定）（官民競争入札の場合）及び「官民競争入札及び民間競争入札の実施要項案の作成及び審議の進め方」（平成 27 年 3 月 17 日官民競争入札等監理委員会事務局）の内容に留意しつつ行うほか、更に標準例の内容を十分に参考とすることが望ましい。

なお、標準例は一般的な施設の管理・運営業務に関して策定したものであり、具体的な実施要項案の作成に当たっては、対象施設の特性や入札の対象とする業務範囲等の個別の事情を反映させる必要がある。一方、近年発展・実用化が著しい ICT、IoT、デジタル経済、AI 及びロボット等の新技術を導入した施設の管理・運営業務に関する実施要項案の作成に当たっては、対象施設

に設置された機器の特性や入札の対象とする業務範囲等の個別の事情を反映させる必要がある。新技術については、その大半は発展途上であり、日々めまぐるしく進歩しているという特徴がある。そのため、個別の業務や技術について具体的な内容や目標を標準的に規定することは困難であるが、新技術を積極的かつ適切に導入することにより、効率的な業務を実施し、あわせて質の向上を図ることが必要である。(参考「新技術の導入による施設の管理・運營業務の改善に関する研究会」の事業者からのヒアリングと研究会での議論を踏まえた報告)

※第 241 回監理委員会（令和元年 12 月 5 日）

[https://www.soumu.go.jp/main\\_content/000671534.pdf](https://www.soumu.go.jp/main_content/000671534.pdf)

また、実施機関は、監理委員会における実施要項案の審議に当たっては、その合理化・効率化の観点から、作成した実施要項案と標準例との相違点及びその理由について明らかにすることが望ましい。

### 3. 標準例の構成

次章においては、法第 9 条及び第 14 条の規定を踏まえ、公共サービスの質の設定、入札参加資格、落札者決定の評価基準、従来の実施状況の開示等、実施要項に記載が必要な事項について、一般的な「実施要項作成に当たっての留意事項等」として取りまとめた。

また、Ⅲ. においては、「実施要項への記載例」として実際の実施要項案の作成を想定して記載事項を整理している。さらに、適切に企画書の作成・提出が行われ、その的確な評価、ひいては落札予定者の決定が行われるよう、「企画書の様式例」についても添付している。

### 4. 総合評価落札方式以外の落札者決定方式を適用する事業について

総合評価落札方式以外の落札者決定方式を適用する事業については、「総合評価落札方式以外の落札者決定方式の適用」（平成 23 年 9 月 26 日監理委員会決定）に基づき、先行事例を参考にしつつ、実施要項を作成することとする。

### 5. 標準例の改定

標準例については、今後とも実例の蓄積や監理委員会における実施要項案に関する審議、官民競争入札等の実施状況等を踏まえ、不断に見直しを行うこととする。

## II. 実施要項作成に当たっての留意事項等

ここでは、施設の管理・運営業務に関する実施要項の作成に当たり、当該業務の特性上、一般的に留意すべき事項等について、法が示す実施要項に定めるべき項目に沿って整理する。

実際の実施要項の記載に当たっては、下記の事項に留意の上、対象施設の特性及び関係法令との整合を踏まえて作成する。

### 趣旨

事業の趣旨・目的、アウトカム（当該業務で目指すべき成果）を明示すること。新規参入者にも事業の目的等が伝わるよう配慮すること。

### 1. 対象公共サービスの詳細な内容及びその実施に当たり確保されるべき対象公共サービスの質に関する事項（法第9条第2項第1号又は第14条第2項第1号）

#### 1.1 対象公共サービスの詳細な内容

ここでは、官民競争入札等の対象となる業務の内容について説明を行うこと。その際、官民競争入札等を行う趣旨を十分に踏まえ、対象公共サービスの業務の内容や範囲、対象公共サービスを行うに当たっての条件等を詳しく説明する。

##### （1）対象施設の概要

⇒ 管理・運営業務は、対象となる施設における公共サービスの提供を補完するとともに、当該公共サービスの質の向上にも影響を与える業務であるため、対象施設の概要及び当該施設において提供される公共サービスの主目的についても説明を行う。

##### （2）業務の対象と業務内容

⇒ 当該施設で委託の対象とする管理・運営業務の内容と、当該施設で提供される公共サービスとの関係を説明する。

#### 1.1.1 管理・運営業務全般に係る業務

- 管理・運営業務を包括的に委託することにより、発注者との関係で特に配慮すべき業務があれば明記する。
- 特に、各管理・運営業務の全体のマネジメントに関する業務や、業務の円滑な実施に向けた国の行政機関等との連携の必要性等についても明記する。
- その際、統括管理責任者を置く場合は、統括管理業務の内容（国の行政機関等への報告体制を含む）を示すとともに、統括管理責任者の要件として、資格及び経験の必要性の有無、専任か兼務を認めるかなどを明記する。

#### 1.1.2 点検等・保守及び運転監視

#### 1.1.3 清掃

#### 1.1.4 執務環境測定

#### 1.1.5 警備

(※上記 1.1.2～1.1.5 の業務の分類は、国土交通省大臣官房官庁営繕部監修「建築保全業務共通仕様書（令和5年版）」による。)

- 内容には、対象となる業務の項目の詳細と、①定期点検、臨時点検及び保守、②運転・監視及び日常点検・保守に関する作業、③業務において使用する設備類等を示す。
- 既存の資料で同様の内容を示すものがあれば、それを活用することも可能。

#### 1.1.6 その他の運營業務

- ⇒ 受付、施設の予約・貸出し、施設使用料の收受あるいは徴収代行（※施設使用料の收受あるいは徴収代行業務の委託が可能な場合）、施設を利用したイベント等の催事の運営等が想定される。
- その他運營業務については、施設の特性に応じ追加し、業務の内容等について記載する。

### 1.2 サービスの質の設定

- 質の設定に当たっては、官民競争入札等の対象となる業務を行うに当たり確保すべき質を示すこと。この際、以下の点に留意し、設定を行う。
- ⇒ サービスの質は政策目的と整合性を持った定量的な指標で示す。
- ⇒ 求める水準は、従来の実施における目的の達成の程度との比較も含め、合理的なものとする。
- ⇒ 定量化されない要求事項がある場合、可能な限り明確なものとする。
- ⇒ 利用満足度などのアンケート調査を実施する場合、調査結果に受託者の責任によらない要素が含まれないように配慮する。

例) 国の行政機関等が定める空調設定基準に基づき、民間事業者が施設の管理・運営を実施している場合、空調に関する満足度のアンケート結果は、受託者の責任によらない要素が含まれている可能性がある。

例) 施設の老朽化が進んでいる場合、漠然とした「快適性」という項目のアンケート結果は、受託者の責任によらない要素が含まれている可能性がある。

#### (1) 従来の実施において質が設定されている場合

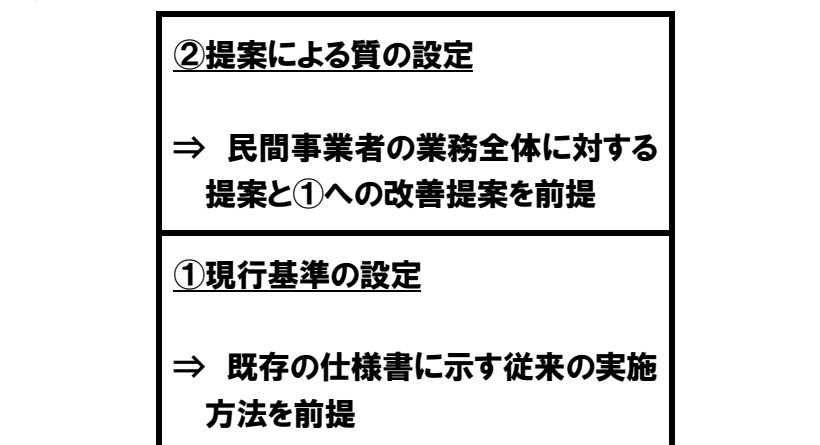
- 対象となる管理・運營業務について、従来の実施状況等において、既にサービスの質が定量的に設定されている場合は、これを示す。

#### (2) 従来の実施において質が設定されていない場合

- 以下では、対象となる管理・運營業務のサービスの質が従来の実施状況等において定量的に設定されていない場合の考え方を示す。
- この場合、管理・運營業務の質として、管理・運營業務を包括的に委託することによる「業務全体の質」を設定するとともに、「既存の管理・運營業務の実施レベルを前提とした現行基準」を示す。業務の実施に当たっては、「業務全体の質」と「現行基準」に対して、民間事業者からの提案を受け付けることで、提案に基づく実施方法及び質が設定されるものと想定する。



## ■質の設定イメージ



- 現行基準を示す際に、従来の実施方法等を示す既存の仕様書が存在する場合は、実施要項作成作業及び民間事業者の提案書作成作業効率化の面からこれを活用することを可能とする。ただし、この場合においても、民間事業者からの提案を受けるために、管理・運営業務を包括的に委託することによる業務全体に対する質の設定については、別途検討の上、設定を行うこと。
- 管理・運営業務を包括的に委託することによる業務全体の質については、施設の特性等から、「確実性」、「安全性」、「迅速性」、「快適性」、「効率性」といった面からの指標化・数値化を検討すること。なお、これらのデータが存在していない場合は、実施要項の作成に先立ち、一定の期間を設けこれらの指標について施設利用者等を対象にアンケートを行うなどして測定を行い、準備する必要がある。
- 包括的に質を設定することが困難な場合は、なるべく各業務（点検等及び保守、清掃、執務環境測定、施設警備）単位での設定を考える必要がある。
- 質の設定に当たっては、業務範囲との関係から、民間事業者の管理・運営業務だけでは管理不能なリスク（例：設備等の老朽化による故障の発生）を含む指標の設定は好ましくない。また、クレーム件数のような指標については、利用者側の特性にも影響を受けるため、民間事業者の努力が評価可能な指標となるよう留意して設定する。具体的には、クレーム発生件数ではなく、例えばクレーム発生時から問題解決までに要する時間とするなどの設定が好ましいと考えられる。また、設定温度等があるものについては、一定の範囲内でのクレームについては計上しないなどの配慮が必要である。

（以下、1.2.1～1.2.2は「従来の実施において質が設定されていない場合」についての留意事項）

### 1.2.1 管理・運営業務実施における現行基準レベルの質の確保

- 各業務における要求水準を定め、その実施に当たっての現行基準として、既存の仕様書を従来の実施状況として開示する。業務実施に当たっては、従来の実施と同等以上の実施を条件とする。
- ただし、従来の実施状況に示す人数等の数値は、下記に示す民間事業者の創意工夫の発揮可能性の観点から、民間事業者の提案に基づいて変更可能とする。

### 1.2.2 管理・運営業務全体の質

- 管理・運営業務を包括的に委託するに当たり、管理・運営業務全体として確保すべき質として

要求する指標を定める。

- 実際の設定に当たっては、既存データの整備状況、施設の特性等との整合を図りながら設定することとする。
- 実施要項における質の設定に当たっては、民間事業者の創意工夫を評価できるよう、下記の「5. 対象公共サービスを実施する者を決定するための評価の基準その他の対象公共サービスを実施する者の決定に関する事項」との整合性を持って作成すること。

### 1.3 創意工夫の発揮可能性

- 創意工夫を発揮する観点から、性能発注や入札時の企画書などによる入札参加者からの改善提案（代替提案）の導入について検討すること（例えば IoT の活用による業務の効率化等）。その際、アウトカム（当該業務で目指すべき成果）を明示するようにすること。
- 国の行政機関等の意図に合致した提案が行われるよう、下記の企画書の様式例を参考に、民間事業者から改善等の提案の有無やその内容の確認を行えるような仕組みとする。
- 例えば、改善提案があった業務（項目）については、従来の実施状況と比較して質の維持が可能であるか、質の向上が図られているかどうかの観点から民間事業者の提案内容を評価する必要がある。このため、企画書の様式では、あらかじめ変更によっても現行基準レベルの質が保てることについて説明欄を設けるなど配慮する。
- 従前の契約において、受託した民間事業者の改善提案により、既存の仕様書に定める従来の実施方法が変更されている場合は、創意工夫の提案を受ける仕様を新旧いずれかに設定するかが問題となる。競争性を高め、民間事業者の多様な創意工夫を活かす観点から、既存の仕様書に定める実施方法とすることが適切と考えられるので、十分検討する。
- 企画書の内容に関して、入札参加者は、法令に反しない限り別紙に示す従来の実施方法について改善提案を行うことができる。また、入札参加者は、必要に応じ企画書提出期限前に質問を行うことができる。質問が行われた場合、当該者が企画書を提出期限内に提出できるよう速やかに回答する。なお、質問の機会は複数回確保されることが望ましい。

#### ■従来の実施状況に対し創意工夫の提案を設ける場合の企画書様式例

業務	提案の有無		提案内容
	提案を行う	従来どおり実施	
点検等及び保守	×	○	● 従来どおり実施を選択した場合は、従前の仕様書が業務の実施方法として契約書に反映される。
清掃	○	×	● 提案の概要を整理し、詳細は別途定める様式に記載を行う。 ● 提案が行われた場合、落札者が行った提案に基づいて既存の仕様書に定める従来の実施方法が変更され、新たな仕様書として契約書に反映される。
執務環境測定		○	—
施設警備		○	—

#### 1.4 委託費の支払方法

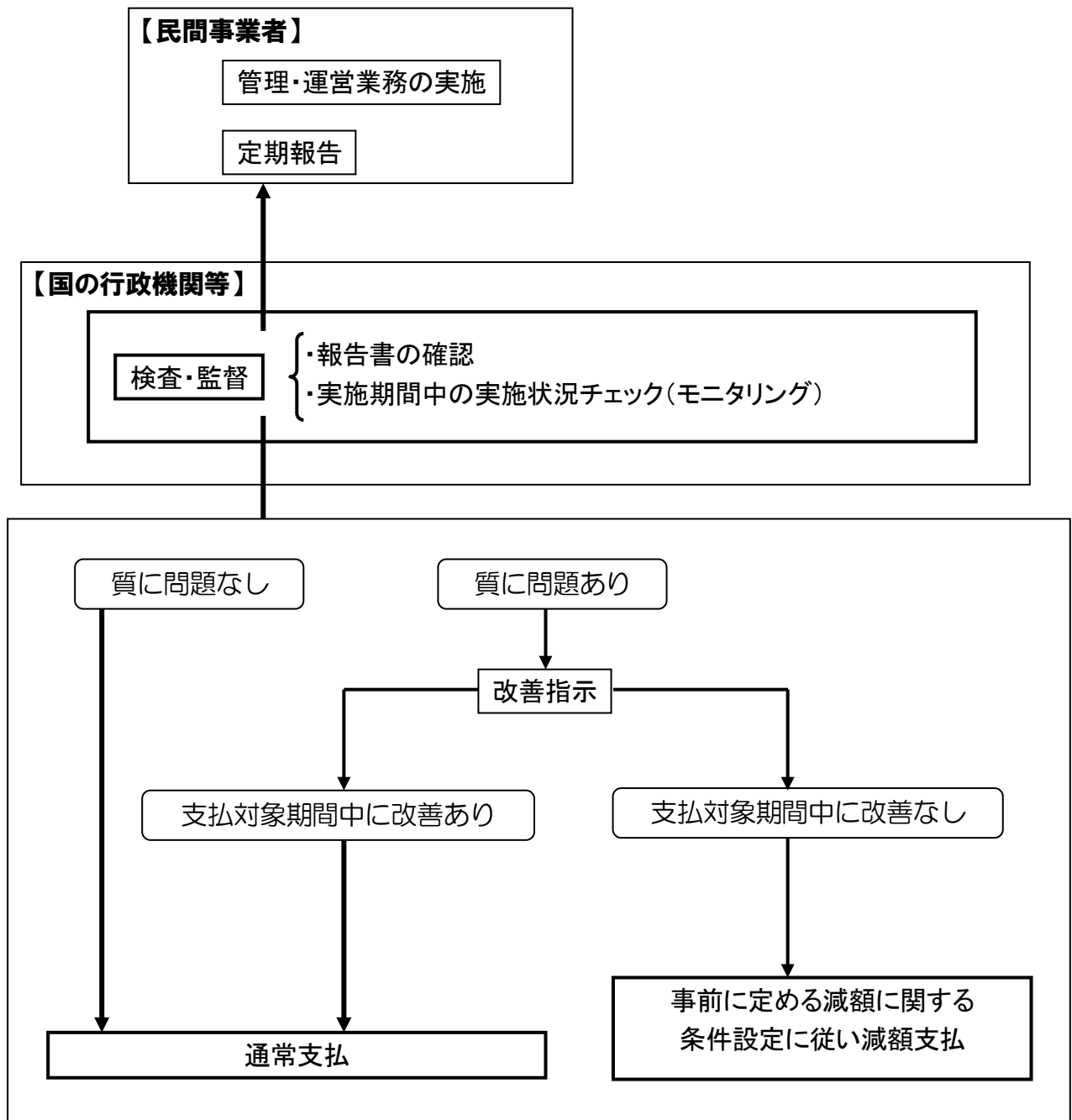
- 施設管理担当者は、事業期間中の検査・監督を行い、確保すべき水準（企画書に改善提案があった事項を含む。）が満たされているか確認した上で、対価を支払うものとする。検査・監督の結果、確保すべき水準が満たされていない場合は、再度業務を行うように指示を行うとともに、落札事業者は、速やかに業務改善計画書を施設管理担当者に提出することとし、遂行後の確認ができない限り対価の支払は行わないものとする。
- 委託費の支払に当たっては、民間事業者の努力を促す仕組みについても配慮した方法を検討する。民間事業者の努力を促す仕組みとしては、業務の特性に応じ減額や増額の可能性についても検討することが考えられる。

(1) 管理・運營業務の確実な実施を担保する観点から、ペナルティ的な減額措置を定める場合  
⇒ 減額措置を設ける場合、減額の程度については合理的な設定を行う必要がある。

(2) 管理・運營業務の質の向上を目指し、インセンティブとしての増額措置を定める場合  
⇒ 管理・運營業務については、一般的に必要最低限の水準を満たしていることが重要であると考えられる。このため、これを超えた業務の提供に対し委託費の増額措置を設けることについては、経費の削減の観点から慎重な検討が必要であると考えられる。委託費の増額措置については、実施する管理・運營業務の特性を踏まえるとともに、増額の根拠やその程度、また増額分の予算確保の可能性等についても十分な検討を行った上で設定する必要がある。

(3) 委託費以外に民間事業者の努力を促す仕組みを設ける場合  
⇒ 委託費の増額が設定困難な場合でも、民間事業者の業務実施によって質が向上したことが確認された場合、次回の入札に当たっての実績評価の対象とすることなど、何らかの対応を考えると望ましい。ただし、当該民間事業者のみが著しく優遇されることとなった場合、次回の入札に係る競争の公平性が損なわれることから慎重に検討する必要がある。

■減額措置を定める場合の支払方法例



### 1.5 費用負担等に関するその他の留意事項

- 事業期間中に想定されるリスクの負担関係、例えば、法令変更による増加費用及び損害の負担等について、費用負担が発生する可能性のある事項については、業務の実施に係る費用の負担の在り方を明記する。また、事業期間中のリスク分担の考え方については、11.（5）⑰のリスク分担表に整理し参照できるようにすること。

### 2. 実施期間に関する事項（法第9条第2項第2号又は第14条第2項第2号）

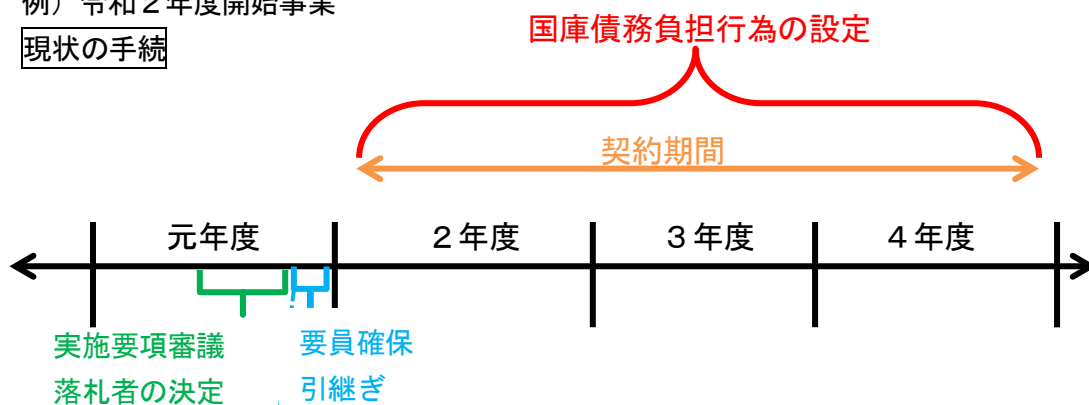
- 当該管理・運營業務を実施する期間（原則複数年）を定める。

民間事業者からパブリックコメント等において、円滑な引継ぎや要員確保が図れることから、落札者決定の時期を前倒しするよう要望が出されている事例が見られる。

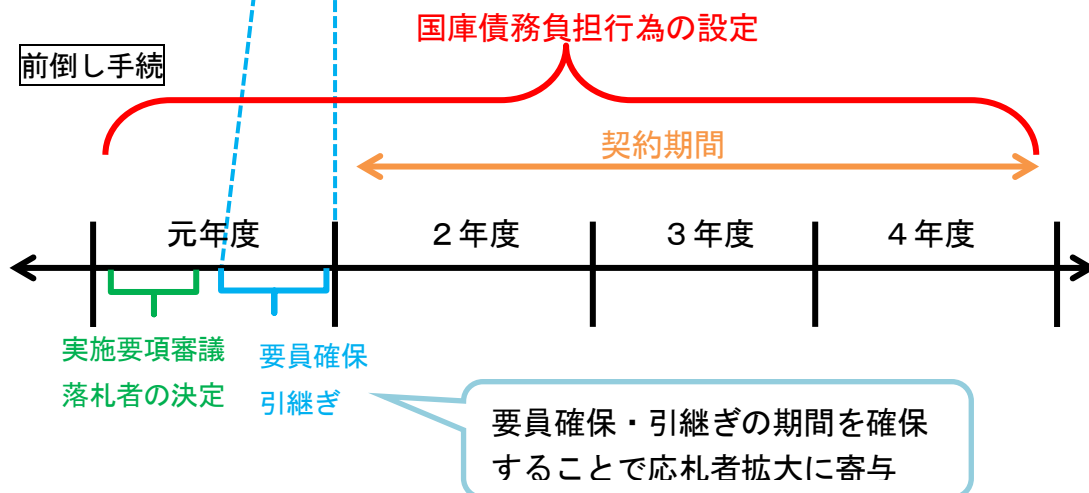
落札者決定の時期を前倒しする方法としては、国庫債務負担行為の設定を1年早く設定することなどが考えられる。

例) 令和2年度開始事業

現状の手続



前倒し手続



### 3. 入札参加資格に関する事項（法第9条第2項第3号及び第3項又は第14条第2項第3号及び第3項）

- 入札参加資格の設定については、対象公共サービスの業務内容等（知識及び能力、財務的安定性、技術的基礎）との関連性において必要かつ最小限であるとともに、従来の実施又は国の行政機関等が直接実施する場合と比べて過剰なものとしなない。
- 対象とする業務の範囲が多岐にわたる場合は、複数の企業での参加についても可能とする条件設定も検討する。その際、入札参加資格を精査し、必ずしも共同企業体の代表者と構成員の全てに求める必要のない入札参加資格については共同企業体の代表者のみに求めることとし、共同企業体のその他の構成員については必要最低限の入札参加資格とすること。
- 一般（指名）競争参加資格（全省庁統一）については「複数企業での登録」はできないため、代表企業のみ資格を求め、各社の担当業務に応じて必要な資格を求めることなどによる対応が考えられる。
- 具体的な入札参加資格の設定については、各業務の内容等により個別に検討し設定する。
- 入札参加予定の共同企業体の構成員が、単独若しくは他の共同企業体の構成員として参加すると競争の公正性が阻害されることから、入札参加予定の共同企業体の構成員は、他の入札参加共同企業体に参加し、又は単独で入札に参加することはできない。
- 入札参加資格として特定の認証資格の取得を求める場合、特定の資格に限定せず、業務上必要な能力を証明する方法がないか検討すること。
- 入札参加資格として、当該事業に必要な程度の資格を求めているか、過大な資格を求めているか検討すること。

### 4. 入札に参加する者の募集に関する事項（法第9条第2項第4号又は第14条第2項第4号）

- 入札の実施手続及びスケジュールを具体的に明らかにすること。また、各項目について、実施手続を明記し、各項目を実施するまでに適切な期間を設定する。
- 事業の目標を明確に伝え、官民間におけるコストやリスク分担の認識の相違等を防ぐ観点から、入札手続の際、公平性・透明性に留意しつつ、入札説明会を実施することなど実施要項等入札に関する説明や質疑応答を適切に行い、発注者の意図や評価のポイントなどが十分伝わるようにすること。

### 5. 対象公共サービスを実施する者を決定するための評価の基準その他の対象公共サービスを実施する者の決定に関する事項（法第9条第2項第5号又は第14条第2項第5号）

- 落札予定者の決定方法を定める。なお、落札者決定に当たっては、実施要項に定める評価基準に従い、提案された公共サービスの質と価格についての評価を行う。
- 落札予定者を決定するに当たっての質の評価項目を設定する。この際、確保すべき質との整合性を持った評価項目とするとともに、必須項目を設ける場合は、必要最低限の設定とする。
- 提案された企画書を基に、提供される公共サービスの質の実現性を確認するためには、①組織

体制、②バックアップ体制、③管理計画立案能力、④報告能力、⑤作業員等の能力評価、⑥作業の標準化の取組、⑦作業員等の教育の仕組み、⑧改善提案能力、⑨コンプライアンス等の項目についての確認を行うことが考えられる。

- 落札者決定方式は総合評価落札方式とすることが原則であるが、「総合評価落札方式以外の落札者決定方式の適用」（平成 23 年 9 月 26 日監理委員会決定）の適用方針に該当する場合は、提案された企画書により適否判定を行い、その合格者による最低価格落札方式を採用することも可能である。この場合、企画書の質の評価項目は、質を点数評価するためではなく、応札者が業務実施能力を有しているかの適否判定のためのものとなることに留意する。

#### 6. 官民競争入札の実施に関する事務を担当する職員と官民競争入札に参加する事務を担当する職員との間での官民競争入札の公正性を阻害するおそれがある情報の交換を遮断するための措置に関する事項（法第 9 条第 2 項第 6 号）（官民競争入札の場合）

- 情報の遮断措置について、発注を担当する部局と応札を行う部局の体制や情報の遮断方法等を具体的に定めるとともに、情報の遮断措置に反した場合の措置について明記する。

#### 7. 対象公共サービスに関する従来の実施状況に関する情報の開示に関する事項（法第 9 条第 2 項第 7 号及び第 4 項又は第 14 条第 2 項第 6 号及び第 4 項）

- 情報の開示に関しては、当該業務に関する以下の項目について、国の行政機関等において作成する。
- 官民競争入札の場合は、以下の指針に沿って作成する。
  - ◎「実施要項における従来の実施状況に関する情報の開示に関する指針」（平成 26 年 5 月 21 日監理委員会決定。以下「情報開示に関する指針」という。）
  - ◎「官民競争入札における国の行政機関等の入札額の算定及びその調整に関する指針」（平成 18 年 12 月 19 日監理委員会決定）

##### （1）従来の実施に要した経費

- 複数年の情報提供、その他数値についての説明が必要な情報を整理して明記する。

##### （2）従来の実施に要した人員

- 従来業務の実施に要した人員の公表を行い、複数年の情報提供、業務従事者に必要な知識や経験等、その他数値についての説明が必要な情報を整理して明記する。

##### （3）従来の実施に要した施設及び設備

- 従来業務の実施に要した施設や設備の公表を行い、複数年の情報提供、その他特殊な要因等についての説明が必要な情報を整理して明記する。特に、金額や数量が年度によって大きく変動する等の特殊要因がある場合には、その理由を備考欄等に記載し、実施期間において金額や数量が変動する可能性を入札参加者が想定しやすくする。

- なお、特殊な設備等の利用が想定されている場合は、情報の開示において具体的な説明を行うとともに、現地説明会等においても説明を行う。

(4) 従来の実施における目的の達成の程度

- 従来の実施におけるサービスの質の達成状況について整理して明記する。
- 複数年の情報提供を行うとともに、質の達成の程度が年ごとに異なる場合は、その理由等についても説明を行う。

(5) 従来の実施方法等

- 従来の実施方法等について整理して明記する。

(6) その他

- 過去数年間の実績において開示する情報の変動が大きい場合は、業者が事業内容を正しく把握できるように、開示する対象期間を拡大すること。

8. 公共サービス実施民間事業者に使用させることができる国有財産に関する事項（法第9条第2項第8号又は第14条第2項第7号）

- 業務を行う上で、落札者に使用させることができる国有財産がある場合は、その具体的範囲と使用条件等を記載する。

9. 国の行政機関等の職員のうち、第31条第1項に規定する対象公共サービス従事者となることを希望する者に関する事項（法第9条第2項第9号）（官民競争入札の場合）

- 本件について記載すべき事項や対応方針がある場合は、記載する。

10. 公共サービス実施民間事業者が対象公共サービスを実施する場合において適用される法令の特例に関する事項（法第9条第2項第10号又は第14条第2項第8号）

- 特例がある場合は規定する（一般的には施設の管理・運営業務には本記載は不要と想定される。）。

11. 公共サービス実施民間事業者が、対象公共サービスを実施するに当たり、国の行政機関等の長等に対して報告すべき事項、秘密を適正に取り扱うために必要な措置その他の対象公共サービスの適正かつ確実な実施の確保のために契約により公共サービス実施民間事業者が講ずべき措置に関する事項（法第9条第2項第11号又は第14条第2項第9号）



- 管理・運営業務を行うに当たり民間事業者が講ずべき以下の項目について記載する。
  - (1) 報告について
  - (2) 国の行政機関等による調査への協力
  - (3) 指示について
  - (4) 秘密の保持
  - (5) 契約に基づき民間事業者が講ずべき措置
- 報告については、国の行政機関等の検査・監督体制及びその方法を明確に定めた上で、日報、週報、月報、年報等の必要性を考慮の上、民間事業者にとって過度な負担を生じさせないような設定を行う。
- 管理・運営業務については、実施過程において国の行政機関等からの連絡や指示が必要となる場合も想定されるため、国の行政機関等と民間事業者の間での連携体制について事前に定めた上で、事業実施期間中の指示の在り方について明確にする。

12. 公共サービス実施民間事業者が対象公共サービスを実施するに当たり第三者に損害を加えた場合において、その損害の賠償に関し契約により当該公共サービス実施民間事業者が負うべき責任（国家賠償法の規定により国の行政機関等が当該損害の賠償の責めに任ずる場合における求償に応ずる責任を含む。）に関する事項（法第9条第2項第12号又は第14条第2項第10号）

- 原則として、「官民競争入札及び民間競争入札の実施要項に関する指針」（平成26年5月21日監理委員会決定）に例示する内容を記載

13. 対象公共サービスに係る第7条第8項に規定する評価に関する事項（法第9条第2項第13号又は第14条第2項第11号）

- 事業実施後に行う評価に関し、以下の項目について記載
  - (1) 実施状況に関する調査の時期
  - (2) 調査の方法
  - (3) 調査項目
  - (4) その他、調査項目の内容についての透明性・公正性のチェックに関する事項

14. その他対象公共サービスの実施に関し必要な事項

- その他、必要な事項について記載
  - (1) 対象公共サービスの実施状況等の監理委員会への報告及び公表
  - (2) 国の行政機関等の監督体制
  - (3) 民間事業者が負う可能性のある主な責務等
    - ① 民間事業者の責務等
    - ② 会計検査について

- ③その他（本業務の実施に当たり特に明記すべき事項があれば記載）  
（４）評価委員会の開催

※別紙の添付順序について

別紙１・・・評価項目一覧表

別紙２・・・従来の実施状況に関する情報の開示に関する事項

別紙３・・・アンケート（アンケートを実施する場合）

別紙４・・・管理・運営業務に関する企画書（総合評価又は総合評価以外の落札方式の落札者決定方式による適否判定のための業務実施の具体的な方法、その質の確保方法等を記載する書類）の様式例

別紙５以降は、必要に応じて添付

### III.実施要項への記載例

#### 〇〇〇(施設名)の管理・運營業務における

#### 官民競争入札又は民間競争入札実施要項(記載例)

##### 本実施要項(記載例)について

以下の記載例の記述方針は下記のとおり。

**黒字**:施設の管理・運營業務全般について、一般的な内容と考えられるもの

**赤字斜体**:【国の行政機関等】及び対象施設の特徴ごとに内容等が異なることが考えられるもの。

なお、実際の作成に当たっては、本記載例を参考に、対象施設の特性及び関係法令との整合を踏まえて、国の行政機関等の責任で作成のこと。

##### 趣旨

競争の導入による公共サービスの改革に関する法律（平成18年法律第51号。以下「法」という。）に基づく競争の導入による公共サービスの改革については、公共サービスによる利益を享受する国民の立場に立って、公共サービスの全般について不断の見直しを行い、その実施について、透明かつ公正な競争の下で民間事業者の創意と工夫を適切に反映させることにより、国民のため、より良質かつ低廉な公共サービスを実現することを目指すものである。

上記を踏まえ、【国の行政機関等】は、公共サービス改革基本方針（令和##年##月##日閣議決定）別表において民間競争入札の対象として選定された【#####(施設の名称)】の管理・運營業務（以下「管理・運營業務」という。）について、公共サービス改革基本方針に従って、本実施要項を定めるものとする。

閣議決定の日付については、当該事業が最初に別表に記載された閣議決定日を記載する。事業の趣旨・目的、アウトカム(当該業務で目指すべき成果)を明示すること。新規参入者にも事業の目的等が伝わるよう配慮すること。

#### 1. 対象公共サービスの詳細な内容及びその実施に当たり確保されるべき対象公共サービスの質に関する事項（法第9条第2項第1号又は第14条第2項第1号）

##### 1.1 対象公共サービスの詳細な内容

###### ①対象施設の概要

⇒対象施設の概要説明

⇒対象施設において提供される公共サービスの主目的の説明

###### ②業務の対象と業務内容

⇒対象施設における管理・運營業務の内容

⇒当該施設で提供される公共サービスとの関係説明

### 1.1.1 管理・運營業務全般に係る業務

業務の実施に当たっては、一企業とすることも、複数の企業で構成される共同企業体（以下「入札参加共同企業体」という。）とすることも可能とする。

#### （１）入札参加共同企業体の管理について

本業務を実施するに当たり、入札参加共同企業体を構成する場合は、その代表となる企業（以下「代表企業」という。）を定め、代表企業は共同企業体に参加するその他の企業（以下「構成員」という。）と密に連携をとり、管理・運營業務を包括的に管理すること。

#### （２）発注者との連携について

代表企業及び構成員は、定期的に【国の行政機関等】と連携を図り、円滑な管理・運營業務を実施すること。

#### （３）代表者の権限

代表企業は、管理・運營業務の履行に関し、入札参加共同企業体を代表して【国の行政機関等】と折衝する権限並びに自己の名義をもって契約代金の請求、受領及び入札参加共同企業体に属する財産を管理する権限を有するものとする。

#### （４）統括管理責任者

民間事業者は、【国の行政機関等】に対する報告及び調整、各業務従事者（入札参加共同企業体で参加する場合は構成員）への指示及び関係者との調整等の管理・運營業務を円滑に実施するための業務（以下「統括管理業務」という。）を実施する。

- ①民間事業者は、統括管理業務を実施するに当たり、統括管理責任者を選任すること。ただし、入札参加共同企業体で参加する場合の統括管理責任者は、代表企業から選出すること。  
なお、統括管理責任者は、業務責任者を兼務することができる。また、統括管理責任者が欠けた場合の代行者をあらかじめ定めておくこと。
- ②統括管理責任者は、各業務の履行状況を常に把握し、施設管理担当者へ報告すること。
- ③施設管理担当者からの指示については、統括管理責任者から速やかに各業務責任者を通じて実行すること。
- ④各業務責任者は、統括管理責任者を通じて施設管理担当者に、報告書その他の関係書類を提出し、業務の重要事項に関することを報告すること。

#### （５）副統括管理責任者

- ①統括管理責任者は、副統括管理責任者を置くことができる。
- ②副統括管理責任者は、統括管理責任者を選出した事業者から選出し、業務責任者を兼務することができる。
- ③副統括管理責任者は、統括管理責任者を補助し、統括管理責任者が不在の際は、これに代わる。

（※下記の対象業務及び項目の分類は、国土交通省大臣官房官庁営繕部監修「建築保全業務共通仕様書（平成30年版）」による。）

### 1.1.2 点検等及び保守

#### （１）用語の定義

### ①点検

「点検」とは、建築物等の部分について、損傷、変形、腐食、異臭その他の異常の有無を調査することをいい、保守又はその他の措置が必要か否かの判断を行うことをいう。

### ②定期点検

「定期点検」とは、当該点検を実施するために必要な資格又は特別な専門的知識を有する者が定期的に行う点検をいい、性能点検、月例点検、シーズンイン点検、シーズンオン点検及びシーズンオフ点検を含めていう。

### ③臨時点検

「臨時点検」とは、当該点検を実施するために必要な資格又は特別な専門的知識を有する者が、台風、暴風雨、地震等の災害発生直後及び不具合発生時等に臨時に行う点検をいう。

### ④日常点検

「日常点検」とは、目視、聴音、触接等の簡易な方法により、巡回しながら日常的に行う点検をいう。

### ⑤保守

「保守」とは、点検の結果に基づき建築物等の機能の回復又は危険の防止のために行う消耗部品の取替え、注油、塗装その他これらに類する軽微な作業をいう。

### ⑥運転・監視

「運転・監視」とは、施設運営条件に基づき、建築設備を稼働させ、その状況を監視し、制御することをいう。

## (2) 定期点検、臨時点検及び保守

### ①定期点検及び臨時点検の保守の範囲

定期点検及び臨時点検の結果に応じ実施する保守の範囲は、次のとおりとする。

- 1) 汚れ、詰まり、付着等がある部品又は点検部の清掃
- 2) 取付け不良、作動不良、ずれ等がある場合の調整
- 3) ボルト、ねじ等で緩みがある場合の増し締め
- 4) 次に示す消耗品の交換又は補充
  - ア. 潤滑油、グリス、充填油等
  - イ. ランプ類、ヒューズ類
  - ウ. パッキン、ガスケット、オリング類
  - エ. 精製水

5) 接触部分、回転部分等への注油

6) 軽微な損傷がある部分の補修

7) 塗装（タッチペイント）

8) その他これらに類する軽微な作業

(※臨時点検については、実施回数を正確に想定することが困難であるため、必要に応じて変更契約の対象とすることを明記する。)

### ②点検の実施

- 1) 点検を行う場合には、あらかじめ【国の行政機関等】の定める施設管理担当者から劣化及び故障状況を聴取し、点検の参考とする。

- 2) 点検は、原則として目視、接触又は軽打等により行う。
- 3) 測定を行う点検は、定められた測定機器又は当該事項専用の測定機器を使用する。
- 4) 異常を発見した場合には、同様な異常の発生が予想される箇所の点検を行う。

なお、法令等に定めがある場合には、これに従うこととする。

### ③消耗品等の支給

保守に用いる次の消耗品、附属品等は、国の行政機関等が負担する。

- 1) ランプ類
- 2) ヒューズ類
- 3) 発電機・原動機用の潤滑油及び燃料

(※民間事業者に負担を課す消耗品、附属品等がある場合は、対象となる消耗品等を特定し、負担についての条件等を明記する。)

### ④応急措置等

- 1) 点検の結果、対象部分に脱落や落下又は転倒のおそれがある場合、また、継続使用することにより著しい損傷又は関連する部材・機器等に影響を及ぼすことが想定される場合は、簡易な方法により応急措置を講じるとともに、速やかに【国の行政機関等】の定める施設管理担当者に報告する。
- 2) 落下、飛散等のおそれがあるものについては、その区域を立入禁止にする等危険防止措置を講じるとともに、速やかに【国の行政機関等】の定める施設管理担当者に報告する。
- 3) 応急措置、危険防止措置に係る費用は、【国の行政機関等】の定める施設管理担当者との協議による。

### ⑤点検の省略

⇒点検の省略を行うことができる部分等がある場合は明記する。

### ⑥注意事項

- 1) 点検及び保守の実施の結果、対象部分の機能、性能を現状より低下させてはならない。
- 2) 点検及び保守の実施に当たり、仕上材、構造材等の一部撤去又は損傷を伴う場合には、あらかじめ【国の行政機関等】の定める施設管理担当者の承諾を受ける。

(※フルメンテナンス契約など、将来の修繕に対してコストを積算する必要がある場合には、過去1年間以上の点検結果及び今後の修繕計画を示す。)

■点検項目の整理

対象	項目	内容	備考
建築	共通事項	⇒各項目に共通的な事項を示す。 ① 用語の定義 ② 関連法令との関係（本契約との優先関係） ③ 業務において使用する設備類等 ④ 作業に当たっての留意事項 等	現状の周期等の詳細は、添付の資料（既存の様書）による。
	外部	⇒当該項目に該当する作業を示す。 【例】 ① 屋根 ② 外壁 ③ ひさし（車寄せ）及びとい ④ 軒天井及びひさし下端 ⑤ 外部床 ⑥ 屋外階段 ⑦ バルコニー ⑧ 外部建具 ⑨ 外部用自動ドア ⑩ エキスパンションジョイント金物	
	内部	⇒当該項目に該当する作業を示す。 【例】 ① 内壁・柱・はり ② 内部天井 ③ 内部床 ④ 内部階段 ⑤ 内部建具 ⑥ 内部自動ドア ⑦ 電動書架 ⑧ 防火戸	
	構造部	⇒当該項目に該当する作業を示す。 【例】 ① 基礎 ② 免震部材等	
電気設備	共通事項	⇒各項目に共通的な事項を示す。 ① 用語の定義 ② 関連法令との関係（本契約との優先関係） ③ 業務において使用する設備類等 ④ 作業に当たっての留意事項 等	
	電灯・動力設備	⇒当該項目に該当する作業を示す。 【例】	

		<ul style="list-style-type: none"> <li>① 照明器具</li> <li>② 分電盤（耐熱形分電盤を含む。）、開閉器箱等</li> <li>③ 制御盤</li> <li>④ 幹線</li> </ul>
	受変電設備	<p>⇒<u>当該項目に該当する作業を示す。</u></p> <p>【例】</p> <ul style="list-style-type: none"> <li>① 電気室、配電盤等（内部機器を除く。）</li> <li>② 変圧器（モールド変圧器、油入変圧器、特別高圧ガス入変圧器）</li> <li>③ 交流遮断器（真空遮断器、油遮断器、ガス遮断器）</li> <li>④ 断路器</li> <li>⑤ 計器用変成器</li> <li>⑥ 避雷器</li> <li>⑦ 高圧負荷開閉器（閉鎖形気中開閉器、開放型気中開閉器、真空開閉器）</li> <li>⑧ 高圧カットアウト</li> <li>⑨ 高圧電磁接触器</li> <li>⑩ 力率改善装置</li> <li>⑪ 指示計器、表示操作及び保護継電器</li> <li>⑫ 低圧開閉器類</li> <li>⑬ 特別高圧ガス絶縁スイッチギア（GIS、C-GIS）</li> <li>⑭ その他の特別高圧関連機器</li> </ul>
	自家発電設備	<p>⇒<u>当該項目に該当する作業を示す。</u></p> <p>【例】</p> <ul style="list-style-type: none"> <li>① 自家発電設備</li> </ul>
	直流電源設備	<p>⇒<u>当該項目に該当する作業を示す。</u></p> <p>【例】</p> <ul style="list-style-type: none"> <li>① 整流装置</li> <li>② 蓄電池</li> </ul>
	交流無停電電源設備	<p>⇒<u>当該項目に該当する作業を示す。</u></p> <p>【例】</p> <ul style="list-style-type: none"> <li>① 交流無停電電源設備（簡易型を除く。）</li> <li>② 交流無停電電源設備（簡易型）</li> </ul>
	太陽光発電設備	<p>⇒<u>当該項目に該当する作業を示す。</u></p> <p>【例】</p> <ul style="list-style-type: none"> <li>① 太陽光発電設備</li> </ul>
	風力発電設備	<p>⇒<u>当該項目に該当する作業を示す。</u></p>



		<p>【例】</p> <p>① 風力発電設備</p>	
	通信・情報設備	<p>⇒当該項目に該当する作業を示す。</p> <p>【例】</p> <p>① 構内情報通信網設備</p> <p>② 構内交換設備</p> <p>③ 拡声設備</p> <p>④ 誘導支援設備</p> <p>⑤ 映像・音響設備</p> <p>⑥ 情報表示設備</p> <p>⑦ インターホン設備</p> <p>⑧ テレビ共同受信設備</p> <p>⑨ テレビ電波障害防除設備</p> <p>⑩ 監視カメラ設備</p> <p>⑪ 駐車場管制設備</p> <p>⑫ 入退室管理設備</p>	
	外灯	<p>⇒当該項目に該当する作業を示す。</p> <p>【例】</p> <p>① 外灯</p>	
	航空障害灯	<p>⇒当該項目に該当する作業を示す。</p> <p>【例】</p> <p>① 航空障害灯</p>	
	避雷設備	<p>⇒当該項目に該当する作業を示す。</p> <p>【例】</p> <p>① 避雷設備</p>	
	構内配電路・通信路	<p>⇒当該項目に該当する作業を示す。</p> <p>【例】</p> <p>① 構内配電線路及び構内通信線路</p>	
機械設備	共通事項	<p>⇒各項目に共通的な事項を示す。</p> <p>① 用語の定義</p> <p>② 関連法令との関係（本契約との優先関係）</p> <p>③ 業務において使用する設備類等</p> <p>④ 作業に当たっての留意事項 等</p>	
	温熱源機器	<p>⇒当該項目に該当する作業を示す。</p> <p>【例】</p> <p>① 鋳鉄製ボイラー及び鋳鉄製簡易ボイラー</p> <p>② 鋼鉄製ボイラー及び鋼鉄製簡易ボイラー</p> <p>③ 無圧式温水発生機及び真空式温水発生機</p> <p>④ 温風暖房機</p>	
	冷熱源機器	<p>⇒当該項目に該当する作業を示す。</p>	

		<p>【例】</p> <ul style="list-style-type: none"> <li>① チリングユニット</li> <li>② 空気熱源ヒートポンプユニット</li> <li>③ 遠心冷凍機</li> <li>④ 吸収冷凍機</li> <li>⑤ 直だき吸収冷温水機</li> <li>⑥ 小型吸収冷温水機ユニット</li> <li>⑦ パッケージ形空気調和機</li> <li>⑧ ガスエンジンヒートポンプ式空気調和機</li> <li>⑨ 氷蓄熱ユニット</li> </ul>	
	空気調和等関連機器	<p>⇒当該項目に該当する作業を示す。</p> <p>【例】</p> <ul style="list-style-type: none"> <li>① オイルタンク（地下式オイルタンク、地上式オイルタンク、オイルサービスタンク）</li> <li>② 熱交換器、貯湯タンク、ヘッダー及び密閉型隔膜式膨張タンク</li> <li>③ 還水タンク及び開放型膨張タンク</li> <li>④ 冷却塔</li> <li>⑤ ユニット形空気調和機及びコンパクト形空気調和機</li> <li>⑥ ファンコイルユニット及びファンコンベクター</li> <li>⑦ 空気清浄装置</li> <li>⑧ ポンプ</li> <li>⑨ 送風機</li> <li>⑩ 天井扇及び有圧換気扇</li> <li>⑪ 全熱交換器</li> </ul>	
	給排水衛生機器	<p>⇒当該項目に該当する作業を示す。</p> <p>【例】</p> <ul style="list-style-type: none"> <li>① 受水タンク及び高置タンク（高架タンク）</li> <li>② 汚水槽及び雑排水槽</li> <li>③ ポンプ</li> <li>④ ガス湯沸器及び貯湯式ガス湯沸器</li> <li>⑤ 電気温水器</li> <li>⑥ 循環ろ過装置</li> <li>⑦ 衛生器具</li> </ul> <p>・受水タンク及び高置タンク（高架タンク）、汚水槽及び雑排水槽については、清掃についてもここで記載</p>	
	ダクト及び配管	⇒当該項目に該当する作業を示す。	

		<p>【例】</p> <p>① ダクト</p> <p>② 配管</p>	
	水質管理	<p>⇒当該項目に該当する作業を示す。</p> <p>【例】</p> <p>① 空調機器用水</p> <p>② ボイラー用水</p> <p>③ 飲料水</p>	
	昇降機	<p>⇒当該項目に該当する作業を示す。</p> <p>【例】</p> <p>① エレベーター</p> <p>② エスカレーター（動く歩道を含む。）</p> <p>③ 小荷物専用昇降機</p>	
	機械式駐車設備	<p>⇒当該項目に該当する作業を示す。</p> <p>【例】</p> <p>① 二段方式駐車装置</p>	
	浄化槽	<p>⇒当該項目に該当する作業を示す。</p> <p>【例】</p> <p>① 浄化槽</p> <p>・浄化槽については清掃についてもここで記載</p>	
	井戸	<p>⇒当該項目に該当する作業を示す。</p> <p>【例】</p> <p>① 井戸</p>	
	雨水利用システム	<p>⇒当該項目に該当する作業を示す。</p> <p>【例】</p> <p>① 雨水利用システム</p>	
監視制御設備	共通事項	<p>⇒各項目に共通的な事項を示す。</p> <p>① 用語の定義</p> <p>② 関連法令との関係（本契約との優先関係）</p> <p>③ 業務において使用する設備類等</p> <p>④ 作業に当たっての留意事項 等</p>	
	中央監視制御装置	<p>⇒当該項目に該当する作業を示す。</p> <p>【例】</p> <p>① 中央監視制御装置</p>	
	自動制御装置	<p>⇒当該項目に該当する作業を示す。</p> <p>【例】</p> <p>① 自動制御装置</p>	
防災設備	共通事項	<p>⇒各項目に共通的な事項を示す。</p> <p>① 用語の定義</p> <p>② 関連法令との関係（本契約との優先関係）</p>	

		③ 業務において使用する設備類等 ④ 作業に当たっての留意事項 等	
	消防用設備等	⇒当該項目に該当する作業を示す。 <b>【例】</b> ① 法定点検の実施 点検の基準、期間及び結果報告は「消防法」、「同法施行令」、「同法施行規則」及びこれに基づく告示等に定めるところによる。	
	建築基準法関係防災設備	⇒当該項目に該当する作業を示す。 <b>【例】</b> ① 非常用照明装置 ② 防火戸、ダンパー等	
工作物及び外構等	共通事項	⇒各項目に共通的な事項を示す。 ① 用語の定義 ② 関連法令との関係（本契約との優先関係） ③ 業務において使用する設備類等 ④ 作業に当たっての留意事項 等	
	工作物	⇒当該項目に該当する作業を示す。 <b>【例】</b> ① 鉄塔 ② 冷却塔等の設備架台及び囲い ③ 煙突 ④ 擁壁	
	外構	⇒当該項目に該当する作業を示す。 <b>【例】</b> ① アスファルト舗装及びコンクリート舗装 ② コンクリート平板舗装、インターロッキングブロック舗装、縁石及び視覚障害者誘導用ブロック等 ③ へい（コンクリート造及び組積造） ④ 門 ⑤ 排水管、排水柵、マンホール、側溝及び街きよ	
	植栽及び緑地	⇒当該項目に該当する作業を示す。 <b>【例】</b> ① 植栽及び緑地 ② 屋上緑化システム	

(3) 運転・監視及び日常点検・保守

①適用

本業務は、中央監視制御装置がある建物等において、常駐して実施する運転・監視及び日常点検・保守に適用する。

## ②業務の条件

- 1) 年間における業務を行わない祝祭日等の閉庁日について  
⇒必要事項を記載
- 2) 施設の冷暖房の時期及び始業終業時間又は設備運転時間について  
⇒必要事項を記載
- 3) 施設の行事に関すること  
⇒必要事項を記載

## ③運転・監視の範囲

運転・監視の範囲は、次による。ただし、業務における運転・監視の対象設備等は、別途整理する一覧表（※実際の業務の対象となる設備等は、国の行政機関等で整理の上別添するなどしてわかりやすく提示すること）による。

- 1) 設備機器の起動・停止の操作
- 2) 設備運転状況の監視又は計測・記録
- 3) 室内温湿度管理と最適化のための機器の制御、測定値調整
- 4) エネルギー使用の適正化
- 5) 季節運転切替え、本予備機運転切替え
- 6) 運転時間に基づく設備計画保全の把握
- 7) その他留意すべき事項

## ④点検の範囲

- 1) 日常点検の対象部分、数量等は別途整理する一覧表（※実際の業務の対象となる設備等は、国の行政機関等で整理の上別添するなどしてわかりやすく提示すること）による。
- 2) 電気室、機械室等の主要な設備機器の設置は、1日1回巡視して機器等の異常の有無を点検する。なお、定められた対象部分以外であっても、異常を発見した場合には【国の行政機関等】の定める施設管理担当者に報告する。

## ⑤保守の範囲

運転・監視及び日常点検の結果に応じ、実施する保守の範囲は、次のとおりとする。

- 1) 汚れ、詰まり、付着等がある部品又は点検部の清掃
- 2) 取付け不良、作動不良、ずれなどがある場合の調整
- 3) ボルト、ねじなどで緩みがある場合の増し締め
- 4) 次に示す消耗品の交換及び補充
  - ア. 潤滑油、グリス、充填油等
  - イ. ランプ類（高さ3.5m以下に限る。）、ヒューズ類
  - ウ. パッキン、オリング類
  - エ. 精製水の補充
  - オ. フィルター類

- 5) 接触部分、回転部分等への注油
- 6) 軽微な損傷がある部分の補修
- 7) 塗料、その他の部品補修（タッチペイント）、その他これらに類する作業
- 8) 消耗品の在庫管理
- 9) 保守で生じた廃棄物処理
- 10) その他留意すべき事項

#### ⑥消耗品等の支給

保守に用いる次の消耗品、附属品等は、特に定めがない場合、受注者の負担外とする。

- 1) ランプ類（照明用ランプ、表示灯を含む。）
- 2) ヒューズ類
- 3) パッキン、オリング類
- 4) 蓄電池用精製水
- 5) 発電機用燃料（オイルを含む。）
- 6) フィルター類
- 7) 乾電池類
- 8) 塗料（タッチペイント）

#### ⑦定期点検時の立会い

当該施設の管理・運営業務に関し、別途の契約により関連業者が行う定期点検がある場合には、これに立ち会う。

#### ⑧運転・監視の記録及び報告

- 1) 日常業務における業務日誌を作成し、記録管理する。
- 2) 業務日誌には別途定める事項を記載する。
- 3) 業務の報告は別途定めるとおりとする。なお、業務において、正常でないこと（異常の発生又は発生が予想される状態）が認められた場合は、直ちに【国の行政機関等】の定める施設管理担当者に報告する。

#### ⑨臨機の措置等

- 1) 災害発生時の措置について定め、【国の行政機関等】の定める施設管理担当者と協議の上、内容についての承諾を受ける。
- 2) 災害発生に伴う重大な危険が認められる場合には、直ちに必要な措置を講じるものとする。この場合は、直ちに施設管理責任者に連絡するとともに、防災センター等との連絡調整を行う。

#### ⑩機器等に異常を認めた場合の措置

業務責任者は、機器等に異常が認められた場合の連絡体制、対応方法について定め、【国の行政機関等】の定める施設管理担当者と協議の上、内容についての承諾を受ける。なお、緊急を要する場合は、業務関係者は必要な措置を直ちに講じる。

⑪資料等の整理、保管

業務期間中は、次に示すものの保管を行う。

- 1) 機器の取扱説明書等
- 2) 機器台帳等
- 3) 工具、器具とその台帳

⑫諸室の清掃

電気室、機械室等の設備室は、整理整頓及び掃き掃除程度の清掃を行う。

⑬障害等の排除

設備の運転中、点検及び操作・使用上の障害となるものの有無を点検する。

■点検項目の整理

対象	点検の項目	点検の内容	備考
建築	⇒ <u>点検項目を示す。</u>	⇒ <u>各項目に該当する作業を示す。</u> ⇒ <u>業務において使用する設備類等</u> を示す。	現状の周期等の詳細は、添付の資料（既存の仕様書）による。
電気設備			
機械設備			
監視制御設備			
防災設備			
工作物及び外構等			

1.1.3 清掃

「清掃」とは、汚れを除去すること及び汚れを予防することにより仕上材を保護し、快適な環境を保つための作業をいう。

■清掃項目の整理

対象	項目	内容	備考
建物内部の清掃	共通事項	⇒ <u>各項目に共通的な事項を示す。</u> ① 用語の定義 ② 関連法令との関係（本契約との優先関係） ③ 業務において使用する設備類等 ④ 作業に当たっての留意事項 等	現状の周期等の詳細は、添付の資料（既存の仕様書）による。
	床の清掃	⇒ <u>当該項目に該当する作業を示す。</u> 【例】 1. 弾性床 ① 除塵 ② 水ふき	

		<ul style="list-style-type: none"> <li>③ 補修</li> <li>④ 洗淨</li> </ul> <p>2. 硬質床 上記①～④</p> <p>3. 繊維床</p> <ul style="list-style-type: none"> <li>① 除塵</li> <li>② しみ取り</li> <li>③ 補修</li> <li>④ 洗淨</li> </ul>	
	場所別の清掃	<p>⇒当該項目に該当する作業を示す。</p> <ul style="list-style-type: none"> <li>1. 玄関ホール (日常清掃、日常巡回清掃、定期清掃)</li> <li>2. 事務室 (日常清掃、定期清掃)</li> <li>3. 会議室 (日常清掃、定期清掃)</li> <li>4. 廊下及びエレベーターホール (日常清掃、日常巡回清掃、定期清掃)</li> <li>5. 便所及び洗面所 (日常清掃、日常巡回清掃、定期清掃)</li> <li>6. 湯沸室 (日常清掃、日常巡回清掃、定期清掃)</li> <li>7. エレベーター (日常清掃、日常巡回清掃、定期清掃)</li> <li>8. 階段 (日常清掃、定期清掃)</li> <li>9. 食堂 (日常清掃、定期清掃)</li> <li>10. 浴室、シャワールーム及び脱衣室 (日常清掃、定期清掃)</li> <li>11. 喫煙スペース (日常清掃、日常巡回清掃、定期清掃)</li> </ul>	
	ごみ収集	⇒当該項目に該当する作業を示す。	
建物外部の清掃	共通事項	<p>⇒各項目に共通的な事項を示す。</p> <ul style="list-style-type: none"> <li>① 用語の定義</li> <li>② 関連法令との関係（本契約との優先関係）</li> <li>③ 作業に当たっての留意事項 等</li> </ul>	
	窓ガラス	⇒当該項目に該当する作業を示す。	
	外部建具		



	外壁		
	建物周囲		

### 1.1.4 執務環境測定

対象	項目	内容	備考
執務環境測定	共通事項	⇒各項目に共通的な事項を示す。 ① 用語の定義 ② 関連法令との関係（本契約との優先関係） ③ 業務において使用する設備類等 ④ 作業に当たっての留意事項 等	現状の周期等の詳細は、添付の資料（既存の仕様書）による。
	空気環境測定	⇒当該項目に該当する作業を示す。	
	照度測定		
	アスベスト粉塵の点検		

### 1.1.5 施設警備

#### （1）用語の定義

「施設警備」とは、施設内における盗難等の事故の発生を警戒し、防止する業務をいう。

#### （2）常駐警備業務

##### ①勤務時間

⇒勤務日及び勤務時間を記載する。

##### ②業務室等

警備業務を行う防災センター、守衛室、警備員控室及び休憩室等の使用並びに什器備品類の供用は、別途整理する一覧表（※実際の業務の対象となる設備等は、国の行政機関等で整理の上別添するなどしてわかりやすく提示すること）による。

##### ③その他

その他、共通的な事項を示す。

##### 1)用語の定義

##### 2)関連法令との関係（本契約との優先関係）

##### 3)作業に当たっての留意事項（警備員の資格、服装、警備計画・報告の方法等） 等

#### ④業務内容

対象	項目	内容	備考
警備業務	常駐警備業務	⇒当該項目に該当する作業を示す。 ⇒業務において使用する設備類等を示す。	現状の詳細は、添付の資料（既存の仕様書）による。

### (3) 機械警備業務

#### ①警備業務用機械装置

⇒警備業務用機器装置の機能を示す。

機能適用及び警備範囲等は別途整理する一覧表（※実際の業務の対象となる設備等は、国の行政機関等で整理の上別添するなどしてわかりやすく提示すること）による。

#### ②既存設備の使用

既存警備業務用機械警備を用いて警備を行う場合は、その旨を明記する。

#### ③警備責任時間帯

⇒警備責任時間帯を示す。

#### ④その他

⇒その他、共通的な事項を示す。

##### ①用語の定義

##### ②関連法令との関係（本契約との優先関係）

##### ③作業に当たっての留意事項 等

#### ⑤業務内容

対象	項目	内容	備考
警備業務	機械警備業務	⇒ <u>当該項目に該当する作業を示す。</u> ⇒ <u>業務において使用する設備類等を示す。</u>	現状の詳細は、添付の資料（既存の仕様書）による。

#### 1.1.6 その他の運営業務

⇒その他の運営業務がある場合には、業務ごとにその内容等を記載する。

対象	項目	内容
窓口業務	受付業務	⇒ <u>当該項目に該当する作業を示す。</u> ⇒ <u>業務において使用する設備類等を示す。</u>
	施設予約・貸出業務	
	使用料金の收受あるいは徴収代行業務（※本業務の委託が可能な場合）	
催事等の運営	イベントの実施 等	

#### 1.1.7 業務の引継ぎ

【国の行政機関等の長等】は、本業務を開始するまでの間に業務内容を明らかにした書類等により、民間事業者に業務の引継ぎを行うものとする。

また、本業務の終了に伴い民間事業者が変更となる場合には、【国の行政機関等の長等】は、11.の報告等をもとに次回の事業者への引継ぎを行うものとする。ただし、必要に応じて【国の行政機関等の長等】が、業務終了前に民間事業者に対し、引継ぎに必要な資料等を求めた場合は、民間事業者は応じることとする。

(1) 現行の事業者（又は【国の行政機関等の長等】）からの引継ぎ

【国の行政機関等の長等】は、当該引継ぎが円滑に実施されるよう、現行の事業者及び民間事業者に対して必要な措置を講ずるとともに、引継ぎが完了したことを確認する。

※国の行政機関等の長等からの引継ぎの場合は「当該引継ぎが円滑に実施されるよう、」以降の部分を「民間事業者に対して必要な措置を講ずる。」に改める。

本業務を新たに実施することとなった民間事業者は、本業務の開始日までに、業務内容を明らかにした書類等により、現行の事業者（又は【国の行政機関等の長等】）から業務の引継ぎを受けるものとする。

なお、その際の事務引継ぎに必要となる経費は、現行の事業者（又は【国の行政機関等の長等】）の負担となる。

(2) 本業務終了の際の引継ぎ

【国の行政機関等の長等】は、当該引継ぎが円滑に実施されるよう、民間事業者及び次回の事業者に対して必要な措置を講ずるとともに、引継ぎが完了したことを確認する。

本業務の終了に伴い民間事業者が変更となる場合には、本業務を受注した民間事業者は、当該業務の開始日までに、業務内容を明らかにした書類等により、次回の事業者に対し、引継ぎを行うものとする。

なお、その際の業務引継ぎに必要となる経費は、本業務を受注した民間事業者の負担となる。

## 1.2 サービスの質の設定

本業務の実施に当たり達成すべき質及び最低限満たすべき水準は以下のとおりとする。

### 1.2.1 管理・運營業務の質

#### ■管理・運營業務に関する包括的な質の設定例

⇒下表の測定指標は例示であり、設定に当たっては、国の行政機関等での従来の実施状況や評価の現実性等の観点から十分な検討を踏まえて行う必要がある。

基本的な方針	主要事項	測定指標【例示】
管理・運營業務を通して、快適な施設利用を可能とするとともに当該公共施設における公共サービスの円滑な実施を可能とすること。	快適性の確保	施設利用者アンケートの満足度 【##%以上】 あるいは不満足度 【##%以下】 回収率 【##%以上】 (回収数) 【#枚以上】 ※不特定多数が利用する施設の場合、「回収率」の設定が必ずしも適切でない判断される場合

		には、「回収数」の設定を検討する必要がある。
	品質の維持	管理・運營業務の不備に起因する当該施設における公共サービスの提供の中断 <b>【##回】</b> 障害発生時の【国の行政機関等】の施設管理担当者への連絡時間 <b>【確認から##分以内】</b> ⇒上記の指標は、業務の性格によっては、安全性の確保に位置付けることも考えられる。
	環境への配慮	CO2排出抑制(計測可能な場合) <b>【対前年度以下】</b> あるいは <b>【全庁的目標値以下】</b> 等
	安全性の確保 …等	安定した水光熱の供給 <b>【停電・空調停止・断水回数 #回】</b> 管理・運營業務の不備に起因する当該施設内でのけがの発生回数 <b>【過去平均回数以下】</b> 等

※施設利用者アンケートの満足度については、施設利用者に対してアンケート調査を行う。アンケート調査期間は#月から#月までとし、別に示すアンケート項目について調査を行う。アンケート調査は電子化することが望ましいが、施設の利用形態や目的に応じて、高い回収率が望める方法等を検討する。

質の設定に当たっては、業務範囲との関係から、民間事業者の管理・運營業務だけでは管理不能なリスクを含む指標の設定は好ましくない。また、クレーム件数のような指標については、利用者側の特性にも影響を受けるため、民間事業者の努力が評価可能な指標となるよう留意して設定する。具体的には、クレーム発生件数ではなく、例えばクレーム発生時から問題解決までに要する時間とするなどの設定が好ましいと考えられる。また、設定温度等があるものについては、一定の範囲内でのクレームについては計上しないなどの配慮をすること。

例) 国の行政機関等が定める空調設定基準に基づき、民間事業者が施設の管理・運営を実施している場合、空調に関する満足度のアンケート項目は、受託者の責任によらない要素が含まれている可能性がある。

例) 施設の老朽化が進んでいる場合、漠然とした「快適性」というアンケート項目は、受託者の責任によらない要素が含まれている可能性がある。

### 1.2.2 各業務において確保すべき水準

次に整理する要求水準を確保すること。なお、各業務における現行基準は、従来の実施方法として下記7. で開示する情報に定める内容とする。ただし、従来の実施方法については、改善提案を行うことができる。

## (1) 点検及び保守業務

### ①点検

指定された業務内容を実施し、建築物等の機能及び劣化の状態を調査し、異常又は劣化がある場合は、必要に応じ対応措置を判断し実行すること。

### ②保守

建物等の点検を行い、点検等により発見された建築物等の不良箇所の修繕や部品交換等により建築物等の性能を常時適切な状態に保つこと。

## (2) 清掃

指定された業務内容を実施し、施設内外の汚れを除去し、又は汚れを予防することにより、快適な環境を保つこと。

## (3) 執務環境測定

### ①空気環境測定

建築物における衛生的環境の確保に関する法律（昭和45年法律第20号）を遵守し、各測定等を行い、測定の結果、管理基準に適合しない場合には、その原因を推定し、【国の行政機関等】の施設管理責任者に報告を行うこと。

### ②照度測定

施設内の照度については、定期的に計測し、施設の利用者（職員、公共サービスの利用者等）に対して、事務等に支障がないようにすること。

## (4) 施設警備

施設及び敷地内の秩序及び規則を維持し、盗難、破壊等の犯罪及び火災等の災害の発生を警戒・防止することにより、施設利用者（職員、公共サービスの利用者等）の安全かつ円滑な執務環境の確保や保全を図るとともに、安全を守ることを目指し、誠意をもって行うこと。

## (5) その他の運營業務

⇒その他の運營業務の内容に応じ、要求水準を記載する。

## 1.3 創意工夫の発揮可能性

本業務を実施するに当たっては、以下の観点から法令に反しない限り民間事業者の創意工夫を反映し、公共サービスの質の向上（包括的な質の向上、効率化の向上、経費の削減等）に努めるものとする。

民間事業者からの提案により、過去には以下のような提案がなされており、積極的に提案を受けるものとする。

- ・監視員の防火管理者資格の取得による施設の防火体制の強化
- ・民間事業者が備える遠隔管理センターを利用した遠隔管理システムを構築し、設備遠方監視業務を採用したことによる監視体制の強化
- ・冷却水ポンプにインバータ設備を設置し、冷却水出口温度によりインバータの回転数を制御することによる省エネルギー化

(1) 管理・運營業務の実施全般に対する質の確保に関する提案

民間事業者は、別途定める様式に従い、管理・運營業務の実施全般に係る質の向上の観点から取り組むべき事項等の提案を行うこととする。

(2) 従来の実施方法に対する改善提案

民間事業者は、各業務の現行基準として示す従来の実施方法に対し、改善すべき提案（コスト削減に係る提案を含む。）がある場合は、別途定める様式に従い、具体的な方法等を示すとともに、現行基準レベルの質が確保できる根拠等を提案すること。

#### 1.4 委託費の支払方法

【国の行政機関等】は事業期間中の検査・監督を行い、確保すべき水準（企画書に改善提案があった事項を含む。）が満たされているか確認した上で、委託費を支払う。確保すべき水準が満たされていない場合は、再度業務を行うように指示を行うとともに、落札事業者は、速やかに業務改善計画書を施設管理担当者に提出することとし、遂行後の確認ができない限り対価の支払は行わないものとする。検査・監督の結果、質が確保されていない場合は、委託費の減額を行う。

委託費の支払に当たっては、民間事業者は当該月分の業務の完了後、【国の行政機関等】との間であらかじめ定める書面により当該月分の支払請求を行い、【国の行政機関等】は、これを受領した日から30日以内に質の達成状況に応じた金額を民間事業者に支払うものとする。

⇒支払に関する詳細を示す。

#### 1.5 費用負担等に関するその他の留意事項

(1) 消耗品等

管理・運營業務を実施するに当たり、施設利用者が使用する消耗品や管理・運營業務を行う上で民間事業者が使用する消耗品や附属品については、全額【国の行政機関等】の負担とし、民間事業者からの請求に応じ支給するものとする。

（※民間事業者の創意工夫の発揮の観点から、民間事業者において負担させるべき消耗品がある場合等は、それを明記する。）

(2) 光熱水費

【国の行政機関等】は、民間事業者が本業務を実施するのに必要な電気・水の使用を無償とする。ただし、民間事業者は節電・節水に十分心がけるものとする。

（※過去の実績と比べて、合理的な理由なく著しい使用量の増加が認められた場合には、民間事業者に負担を求める場合もある。民間事業者の創意工夫の発揮の観点から、民間事業者におい

て負担する光熱水費がある場合は、それを明記する。)

(3) 法令変更による増加費用及び損害の負担

法令の変更により事業者が生じた合理的な増加費用及び損害は、以下の①から③までのいずれかに該当する場合には【国の行政機関等】が負担し、それ以外の法令変更については事業者が負担する。

- ①本業務に類型的又は特別に影響を及ぼす法令変更及び税制度の新設
- ②消費税その他類似の税制度の新設・変更（税率の変更含む。）
- ③上記①、②のほか、法人税その他類似の税制度の新設・変更以外の税制度の新設・変更（税率の変更を含む。）

2. 実施期間に関する事項（法第9条第2項第2号又は第14条第2項第2号）

当該業務の実施期間は、令和##年#月#日から令和##年#月#日までとする。

3. 入札参加資格に関する事項（法第9条第2項第3号及び第3項又は第14条第2項第3号及び第3項）

- (1) 法第10条各号（⇒民間事業者が対象公共サービスを実施する場合において適用される法令の特例がないときは、第11号を除く。）に該当するものでないこと。
- (2) 予算決算及び会計令（昭和22年勅令第165号。以下「予決令」という。）第70条の規定に該当しない者であること。（なお、未成年者、被保佐人又は被補助人であって、契約締結のために必要な同意を得ている者は、同条中、特別な理由がある場合に該当する。）
- (3) 予決令第71条の規定に該当しないこと。
- (4) ○○省競争参加資格（全省庁統一資格）において、入札実施地域における「役務の提供等」で#、#、#等級に格付されている者であること。
- (5) 指名停止に関する排除事項  
⇒○○省における○○に係る指名停止等措置要領に基づく指名停止を受けている期間中の者でないこと。
- (6) 14(4)の評価委員会の構成員である外部有識者本人又はこれらの者と資本若しくは人事面において関連のある事業者でないこと。
- (7) 法人税並びに消費税及び地方消費税の滞納がないこと。（納税証明書（直近のもの）を提出させること。）
- (8) 労働保険、厚生年金保険等の適用を受けている場合、保険料等の滞納がないこと。（社会保



険料納入確認書等（直近のもの）を提出させること。）

(9) 各業務の実施に当たり必要な入札参加資格

上記 1.1.2～1.1.6 に示す各業務の実施に当たり法令上必要な次の資格を有しているもの、又は資格等を有しているものを業務の実施に当たらせることができる者であること。

ただし、警備業務については、入札企業あるいは入札参加共同企業体のうち当該業務を実施する者が警備業法（昭和 47 年法律第 117 号）第 4 条に基づく都道府県公安委員会の認定を受けていること。

- ①一般廃棄物処理業務 市町村長の許可
- ②警備業務 都道府県公安委員会の認定
- ③防災設備機器保守点検業務 消防設備士又は消防設備点検資格
- ④エレベーター保守点検業務 一級建築士若しくは二級建築士又は国土交通大臣が定める資格

⇒対象事業を実施するに当たり、新たに追加すべき入札参加資格があれば記載する。

⇒例えば、電気及び設備関係の業務を行うのに必要とされる技術的な資格要件がある場合は、ここに記載する。

(10) 入札参加共同企業体での入札について

①単独で本実施要項に定める業務の内容の全てが担えない場合は、適正に業務を遂行できる入札参加共同企業体で参加することができる。その場合、入札書類提出時までに入札参加共同企業体を結成し、代表企業及び代表者を定め、他の者は構成員として参加するものとする。なお、代表企業及び構成員が、他の入札参加共同企業体に参加、若しくは単独で入札に参加することはできない。また、代表企業及び構成員は、入札参加共同企業体の結成に関する協定書（又はこれに類する書類）を作成すること。

②中小企業等協同組合法（昭和 24 年法律第 181 号）に基づき設立された事業協同組合又は特別の法律によって設立された組合が入札に参加する場合には、その組合員が他の入札参加共同企業体に参加し、又は単独で入札に参加することはできないものとする。

③上記（1）から（9）の全ての要件を満たすこと。

ただし、①又は②で入札する場合には、（9）については、当該業務を実施する者が満たすものとし、その他の要件については全ての入札参加共同企業体満たすものとする。

⇒この際、代表企業が満たすべき資格、担当する業務を実施すべき者が満たしていれば足りる資格について整理し、明記する。

#### 4. 入札に参加する者の募集に関する事項（法第9条第2項第4号又は第14条第2項第4号）

##### （1）入札の実施手続及びスケジュール

手続	スケジュール
入札公告	令和〇年〇月〇日又は令和〇年〇月〇旬頃
入札説明会	令和〇年〇月〇日又は令和〇年〇月〇旬頃 ● 公告より1週間程度の期間内に実施すること。
現場説明会	令和〇年〇月〇日又は令和〇年〇月〇旬頃 ● 可能な限り複数回実施し、実際の作業現場見学や質疑応答の機会を設けること。
入札等に関する質疑応答	令和〇年〇月〇日から同年〇月〇日 又は令和〇年〇月〇旬頃 ● 入札説明会・現場説明会より2週間程度の期間内に実施すること。
入札書類の受付期限	令和〇年〇月〇日又は令和〇年〇月〇旬頃 ● 民間事業者の検討期間を考慮し、公告より40日以上期間をおくことが望ましい。(WTO政府調達協定の対象となる業務の場合は、政府調達に関するアクションプログラムにより、官報公示後50日以上期間が必要とされていることに留意すること。)
入札書類の評価 (評価委員会等を実施する場合等に記載)	令和〇年〇月〇日又は令和〇年〇月〇旬頃
開札・落札者予定者等の決定	令和〇年〇月〇日又は令和〇年〇月〇旬頃 ● 開札後、落札予定者に対して「暴力団排除に関する欠格事由の審査(警察庁への照会)」を行う必要があるため、開札から契約締結までは、少なくとも20日以上(警察庁からの回答に最長で20日を要する場合がある。)の期間を確保すること。
契約締結	令和〇年〇月〇日又は令和〇年〇月〇旬頃 ● 業務の引継ぎに当たっては、十分な期間を確保すること。

##### （2）入札実施手続

###### ①入札説明後の質問受付

入札公告以降、【国の行政機関等の長等】において入札説明書の交付を受けた者は、本実施要項の内容や入札に係る事項について、入札説明会后に、【国の行政機関等の長等】に対して質問を行うことができる。質問は原則として電子メールにより行い、質問内容及び【国の行政機関等

**の長等】**からの回答は原則として入札説明書の交付を受けた全ての者に公開することとする。

ただし、民間事業者の権利や競争上の地位等を害するおそれがあると判断される場合には、質問者の意向を聴取した上で公開しないよう配慮する。

## ②提出書類

**【官民競争入札】**又は**【民間競争入札】**に参加する者（以下「入札参加者」という。）は、本業務の実施に係る入札金額を記載した書類（以下「入札書」という。）及び総合評価のための業務実施の具体的な方法、その質の確保方法等に関する書類（以下「企画書」という。）を提出すること。なお、上記の入札金額には、入札参加者が消費税及び地方消費税に係る課税事業者であるか免税事業者であるかを問わず、本業務に要する一切の諸経費の110分の100に相当する金額を記載することとする。また、法第10条各号に規定する欠格事由の審査に必要な書類を併せて提出すること。

**消費税率については、入札時の税率に応じて適宜修正する。また、入札参加者ごとに税率の想定が異なることを避けるため、具体的に明示すること。**

**欠格事由のうち、暴力団排除に関する審査に必要な書類の詳細は、「競争の導入による公共サービスの改革に関する法律に規定する暴力団排除に関する欠格事由の運用要領について」（総務省官民競争入札等監理委員会事務局発出事務連絡）参照。**

## ③企画書の内容

入札参加者が提出する企画書には、下記「5」で示す総合評価を受けるために、次の事項を記載する。

### 1) 企業の代表責任者及び本業務担当者【別紙4-1】

入札参加共同企業体で参加する場合は、構成員の一覧と代表企業、各企業の代表責任者及び本業務担当者

### 2) 業務実績【別紙4-2】

上記「1」で示す業務ごとに過去#年間の実績

### 3) 本業務実施の考え方【別紙4-3】

上記「1」で示す業務ごとの年次計画、本業務を確実に実施するための基本的な方針、業務全般において特に重視するポイント等

### 4) 業務ごとの実施体制及び業務全体の管理方法【別紙4-4】

上記「1」で示す業務ごとに実施体制及び業務全体の管理方法を示す。

（業務ごとに担当企業が異なる場合は、業務ごとに作成する。）

### 5) 必要とされる資格を証明する書類の写し【別紙4-4に添付】

### 6) 緊急時の体制及び対応方法【別紙4-4】

緊急時（管理・運營業務の実施に当たり通常の業務実施が困難になる事故・事象が生じた場合）のバックアップ体制と対応方法を示す。

7) 業務に対する提案事項【別紙4-5、別紙4-6、別紙4-7】

ア. 管理・運營業務の実施全般に対する質の確保に関する提案

民間事業者は、別紙4-5に従い、管理・運營業務の実施全般に係る質の向上の観点から取り組むべき事項等の提案を行うこととする。

イ. 従来の実施方法に対する改善提案

従来の実施方法（7. で開示された既存の仕様書等に示された内容）に対して提案を行う場合、別紙4-6及び別紙4-7に従い、提案を行う業務（項目）を明確にし、提案を行う理由、提案の内容、提案による質の維持向上効果又は経費の削減効果（あるいはその両方）を具体的に示すこと。

④開札に当たっての留意事項

- 1) 開札は、入札者又はその代理人を立ち合わせて行う。ただし、入札者又はその代理人が立ち会わない場合は、入札事務に関係のない職員を立ち合わせて行う。
- 2) 入札者又はその代理人は、開札時刻後においては、開札場に入場することはできない。
- 3) 入札者又はその代理人は、開札場に入場しようとするときは、入札関係職員の求めに応じ競争参加資格を証明する書類、身分証明書又は入札権限に関する委任状（所定のものがあれば別紙添付）を提示又は提出しなければならない。
- 4) 入札者又はその代理人は、入札中は、**契約担当官等**が特にやむを得ない事情があると認めた場合のほか、開札場を退場することができない。

5. 対象公共サービスを実施する者を決定するための評価の基準その他の対象公共サービスを実施する者の決定に関する事項(法第9条第2項第5号又は第14条第2項第5号)

本業務を実施する者（以下「落札者」という。）の決定は、総合評価落札方式によるものとする。  
なお、評価は、**【国の行政機関等】**に設置する評価委員会において行うものとする。

※最低価格落札方式を採用する場合、以下の(1)①については応札者が業務実施能力を有しているかの適否判定のためのものとして設定。「総合評価落札方式以外の落札者決定方式の適用」(平成23年9月26日監理委員会決定)を参照のこと。

※**【別紙1】**評価項目一覧表（参考）を参照のこと。

(1) 落札者決定に当たっての質の評価項目の設定

落札者を決定するための評価は、提出された企画書の内容が、本業務の目的・趣旨に沿って実行可能なものであるか（必須項目審査）、また、効果的なものであるか（加点項目審査）について行うものとする。

①必須項目審査

必須項目審査においては、入札参加者が企画書に記載した内容が、次の必須項目を満たしていることを確認する。全て満たした場合は基礎点（##点）を付与し、一つでも満たしていない場

合は失格とする。

1) 実施体制

各業務の業務水準が維持される体制であること。

提案された内容が実現可能な体制であること。

共同企業体で参加する場合、代表企業と構成員の連携が可能な体制であること。

2) 業務に対する認識

管理・運營業務の目的を理解し、計画的な業務の実施が考えられているか。

3) 現行基準レベルの質の確保の実態

各業務の提案内容は、要求水準が確保されるものとなっているか。

② 加点項目審査

必須項目審査で合格した入札参加者に対して、次の加点項目について審査を行う。なお、提案内容については、具体的でありかつ効果的な実施が期待されるかという観点から、基本的には、従来の実施方法と提案内容との比較を行い、絶対評価により加点する。

具体的には、評価者は、加点項目ごとに入札参加者の企画書の内容を以下の審査基準により評価し、各入札参加者に対して0点から3点までを付与する。

各入札参加者の得点は、各評価者の得点に、重要度に応じた加重を乗じた値とする。

提案内容に対する評価の相対的な順位に応じ技術点をつける相対評価については、提案内容の質の差がわずかであるにもかかわらず価格点で挽回しづらい技術点差がつく可能性があるため、絶対評価を基本とすること。

相対評価とする場合、審査基準として提案内容の比較による各入札者への配点方法を記載するとともに、評価結果が同等で優劣がつけがたい場合は同評価とするなど、競争性を阻害することがないように留意すること。

表1 審査基準

評価	評価内容	得点
A	非常に優れている	3
B	優れている	2
C	標準的・普通	1
D	記載なし、又は期待できない	0

1) 業務の質についての提案内容（#点）

質の維持・向上に対して具体的な提案があり、実施について具体的な方法、計画等が明記されているか。また、それらが実施可能な体制が確保されているか。

2) 改善提案内容（#点）

改善提案の内容は、現行基準レベルの質の維持が確保できるものか。また、質の向上が図られているか。

3) 緊急時への対応について考え方・体制（#点）

具体的な事態を想定し、現実的かつ効果的な対策が提案されているか。

4) ワーク・ライフ・バランス等の取組（#点）

ワーク・ライフ・バランス等推進企業を評価する（別紙1評価項目一覧表の評価項目を参照）。  
その場合、認定等を証する書類（当該認定等の根拠法令に基づき厚生労働省が定める各都道府県労働局長が発出した認定通知書等）の写しを提出させること。

(2) 落札者決定に当たっての評価方法

①落札予定者の決定方法

1) 除算方式の場合

必須審査により得られた基礎点（#点）と加点項目審査で得られた加算点（#点）を加算し、入札価格（予定価格の制限の範囲内であるものに限る。）で除した値を総合評価点とし、（官の評価及び）入札参加者中で最も高い値の者を落札予定者として決定する。

$$\text{総合評価点} = (\text{基礎点（\#点）} + \text{加点項目審査による加算点}) \div \text{入札価格}$$

2) 加算方式の場合

必須審査により得られた基礎点（#点）と加点項目審査で得られた加算点（#点）を加算し、入札価格（予定価格の制限の範囲内であるものに限る。）を予定価格で除して得た値を1から減じて得た値に、入札価格に対する点数（#点）を乗じて得た値（価格点）を足し合わせ、合計点が最も高い値の者を落札予定者として決定する。

$$\text{総合評価点} = (\text{基礎点（\#点）} + \text{加点項目審査による加算点}) + \text{入札価格の得点配分} \times [1 - (\text{入札価格} / \text{予定価格})]$$

②留意事項

1) 当該落札予定者の入札価格が予定価格の一定割合に満たない場合は、その価格によって契約の内容に適合した履行がなされないおそれがあると認められるか否か、次の事項について改めて調査し、該当するおそれがあると認められた場合、又は契約の相手方となるべき者と契約を締結することが公正な取引の秩序を乱すおそれがある著しく不相当であると認められた場合には、予定価格の制限の範囲内の価格をもって入札した他の者のうち、総合評価点が最も高い1者を落札予定者として決定することがある。

ア. 当該価格で入札した理由及びその積算の妥当性（当該単価で適切な人材が確保されるか否か、就任予定の者に支払われる賃金額が適正か否か、就任予定の者が当該金額で了解しているか否かなど）

イ. 当該契約の履行体制（常駐者の有無、人数、経歴、勤務時間、専任兼任の別、業務分担等が適切か否かなど）

ウ. 当該契約期間中における他の契約請負状況

エ. 手持機械その他固定資産の状況

- オ. 国の行政機関等及び地方公共団体等に対する契約の履行状況
- カ. 経営状況
- キ. 信用状況

- 2) 落札予定者となるべき者が2人以上あるときは、直ちに当該入札者にくじを引かせ、落札予定者を決定するものとする。また、入札者又はその代理人が直接くじを引くことができないときは、入札事務に関係ない職員がこれに代わってくじを引き落札予定者を決定するものとする。
- 3) 落札者が決定したときは、遅滞なく、落札者の氏名又は名称、落札金額、落札者の決定の理由並びに提案された内容のうち具体的な実施体制及び実施方法の概要について公表するものとする。

**従前、1者応札であった事業や行政事業レビュー等での指摘があった事業については、公表に併せて監理委員会への報告を求めることがある。**

### (3) 初回の入札で落札者が決定しなかった場合の取扱いについて

入札者又はその代理人の入札のうち予定価格の制限に達した価格の入札がないときは、原則として、直ちに再度の入札を行うこととし、これによってもなお落札者となるべき者が決定しない場合には、入札条件を見直し、再度公告入札に付することにする。

再度の入札公告によっても落札者となるべき者が決定しない場合又は再度の入札公告によると本業務の実施の準備に必要な期間を確保することができないなどのやむを得ない事情がある場合には、入札対象事業を自ら実施することなどができる。この場合において、【国の行政機関等の長等】はその理由を公表するとともに、監理委員会に報告する。

- 6. 官民競争入札の実施に関する事務を担当する職員と官民競争入札に参加する事務を担当する職員との間での官民競争入札の公正性を阻害するおそれがある情報の交換を遮断するための措置に関する事項（法第9条第2項第6号）（官民競争入札の場合）

記載すべき事項について、案件によって、別途、個別に検討する。

- 7. 対象公共サービスに関する従来の実施状況に関する情報の開示に関する事項（法第9条第2項第7号及び第4項又は第14条第2項第6号及び第4項）

### (1) 開示情報

対象業務に関して、以下の情報は別添「従来の実施状況に関する情報の開示」のとおり開示する。

- ① 従来の実施に要した経費
- ② 従来の実施に要した人員
- ③ 従来の実施に要した施設及び設備

- ④ 従来の実施における目的の達成の程度
- ⑤ 従来の実施方法等

(2) 資料の閲覧

前項⑤「従来の実施方法等」の詳細な情報は、【官民競争入札】又は【民間競争入札】に参加する予定の者から要望があった場合、〇〇等について、所定の手続を踏まえた上で閲覧可能とする。ホームページ等のウェブ上で閲覧可能な情報がある場合、リンク先を貼るなど閲覧が容易になるような工夫をするものとする。

また、【官民競争入札】又は【民間競争入札】に参加する予定の者から追加の資料の開示について要望があった場合は、【国の行政機関等の長等】は法令及び機密性等に問題のない範囲で適切に対応するよう努めるものとする。

必要に応じ、4.(1)「入札の実施手続及びスケジュール」への資料閲覧期限の記載、「機密情報閲覧に関する誓約書」等の添付を行う。

8. 公共サービス実施民間事業者に使用させることができる国有財産に関する事項（法第9条第2項第8号又は第14条第2項第7号）

民間事業者が使用できる国有財産は、次のとおり。

⇒使用できる国有財産目録を記載する。

9. 国の行政機関等の職員のうち、第31条第1項に規定する対象公共サービス従事者となることを希望する者に関する事項（法第9条第2項第9号）（官民競争入札の場合）

本件について記載すべき事項や対応方針がある場合は、記載する。

10. 公共サービス実施民間事業者が対象公共サービスを実施する場合において適用される法令の特例に関する事項（法第9条第2項第10号又は第14条第2項第8号）

該当する法令の特例がある場合は、記載する。

11. 公共サービス実施民間事業者が、対象公共サービスを実施するに当たり、国の行政機関等の長等に対して報告すべき事項、秘密を適正に取り扱うために必要な措置その他の対象公共サービスの適正かつ確実な実施の確保のために契約により公共サービス実施民間事業者が講ずべき措置に関する事項（法第9条第2項第11号又は第14条第2項第9号）



## (1) 報告等について

### ①業務計画書の作成と提出

民間事業者は、点検等及び保守、清掃、執務環境測定、施設警備の各業務を行うに当たり各年度の事業開始日まで年度ごとの管理・運営業務計画書を作成し、【国の行政機関等】に提出すること。

### ②業務報告書の作成と提出

民間事業者は、点検等及び保守、清掃、執務環境測定、施設警備の各業務の履行結果を正確に記載した業務日報、業務月報、年間総括報告書を業務報告書として作成する。

- 1) 民間事業者は、業務日報を毎日作成し、業務期間中常時閲覧できるように保管、管理すること。
- 2) 民間事業者は、業務期間中、業務月報を、当月分につき、翌月の5日以内に【国の行政機関等】に提出する。
- 3) 民間事業者は、各事業年度終了後毎年4月10日（ただし、当該日が閉庁日の場合には直後の開庁日とする。）までに、当該事業年度に係る管理・運営業務に関する年間総括報告書を【国の行政機関等】等に提出する。

### ③国等の検査・監督体制

民間事業者からの報告を受けるに当たり、国の検査・監督体制は次のとおりとする。

⇒ 【国の行政機関等】の体制

⇒ 【国の行政機関等】の施設管理責任者 等を記載する。

## (2) 【国の行政機関等】による調査への協力

【国の行政機関等】は、民間事業者による業務の適正かつ確実な実施を確保する必要があると認めるときは、民間事業者に対し、当該管理・運営業務の状況に関し必要な報告を求め、又は民間事業者の事務所（又は業務実施場所）に立ち入り、業務の実施状況又は帳簿、書類その他の物件を検査し、若しくは関係者に質問することができる。

立入検査をする【国の行政機関等】の職員は、検査等を行う際には、当該検査等が法第26条1項に基づくものであることを民間事業者に明示するとともに、その身分を示す証明書を携帯し、関係者に提示するものとする。

## (3) 指示について

業務実施期間中の【国の行政機関等】からの連絡や指示については、次のとおりとする。

⇒ 【国の行政機関等】からの連絡・指示方針を記載する。

また、上記に加え業務の検査・監督において業務の質の低下につながる問題点を確認した場合は、その場で指示を行うことができる。

## (4) 秘密の保持

民間事業者は、本業務に関して【国の行政機関等】が開示した情報等（公知の事実等を除く。）及び業務遂行過程で作成した提出物等に関する情報を漏洩してはならないものとし、そのための必要

な措置を講ずること。民間事業者（その者が法人である場合にあっては、その役員）若しくはその職員その他の本業務に従事している者又は従事していた者は業務上知り得た秘密を漏らし、又は盗用してはならない。これらの者が秘密を漏らし、又は盗用した場合には、法第 54 条により罰則の適用がある。

(5) 契約に基づき民間事業者が講ずべき措置

①業務の開始及び中止

- 1) 民間事業者は、締結された本契約に定められた業務開始日に、確実に本業務を開始しなければならない。
- 2) 民間事業者は、やむを得ない事由により、本業務を中止しようとするときは、あらかじめ、**【国の行政機関等】**の承認を受けなければならない。

②公正な取扱い

- 1) 民間事業者は、本業務の実施に当たって、当該施設利用者を合理的な理由なく区別してはならない。
- 2) 民間事業者は、当該施設利用者の取扱いについて、自らが行う他の事業における利用の有無等により区別してはならない。

③金品等の授受の禁止

民間事業者は、本業務において、金品等を受け取ること又は与えることをしてはならない。

④宣伝行為の禁止

民間事業者及び本業務に従事する者は、本業務の実施に当たって、自らが行う事業の宣伝を行ってはならない。

民間事業者及び本業務を実施する者は、本業務の実施の事実をもって、第三者に対し誤解を与えるような行為をしてはならない。

⑤法令の遵守

民間事業者は、本業務を実施するに当たり適用を受ける関係法令等を遵守しなくてはならない。

⑥安全衛生

民間事業者は、本業務に従事する者の労働安全衛生に関する労務管理については、責任者を定め、関係法令に従って行わなければならない。

⑦記録・帳簿書類等

民間事業者は、実施年度ごとに本業務に関して作成した記録や帳簿書類を、委託事業を終了した日又は中止した日の属する年度の翌年度から起算して5年間保管しなければならない。

⑧権利の譲渡

民間事業者は、原則として本契約に基づいて生じた権利の全部又は一部を第三者に譲渡してはならない。

#### ⑨権利義務の帰属等

- 1) 本業務の実施が第三者の特許権、著作権その他の権利と抵触するときは、民間事業者は、その責任において、必要な措置を講じなくてはならない。
- 2) 民間事業者は、本業務の実施状況を公表しようとするときは、あらかじめ、【国の行政機関等】の承認を受けなければならない。

#### ⑩契約によらない自らの事業の禁止

民間事業者は、本業務の対象施設において、【国の行政機関等の長等】の許可を得ることなく自ら行う事業又は【国の行政機関等の長等】以外の者との契約（【国の行政機関等の長等】との契約に基づく事業を除く。）に基づき実施する事業を行ってはならない。

#### ⑪取得した個人情報の利用の禁止

民間事業者は、本業務によって取得した個人情報を、自ら行う事業又は【国の行政機関等の長等】以外の者との契約（本業務を実施するために締結した他の者との契約を除く。）に基づき実施する事業に用いてはならない。

#### ⑫再委託の取扱い

- 1) 民間事業者は、本業務の実施に当たり、その全部を一括して再委託してはならない。
- 2) 民間事業者は、本業務の実施に当たり、その一部について再委託を行う場合は、原則としてあらかじめ企画書において、再委託に関する事項（再委託先の住所・名称、再委託先に委託する業務の範囲、再委託を行うことの合理性及び必要性、再委託先の業務履行能力並びに報告徴収その他業務管理の方法）について記載しなければならない。
- 3) 民間事業者は、本契約締結後やむを得ない事情により再委託を行う場合には、再委託に関する事項を明らかにした上で【国の行政機関等】の承認を受けなければならない。
- 4) 民間事業者は、上記2)及び3)により再委託を行う場合には再委託先から必要な報告を徴収することとする。
- 5) 再委託先は、上記の（4）秘密の保持及び（5）②から⑪までに掲げる事項については、民間事業者と同様の義務を負うものとする。
- 6) 民間事業者が再委託先に業務を実施させる場合は、全て民間事業者の責任において行うものとし、再委託先の責めに帰すべき事由については、民間事業者の責めに帰すべき事由とみなして、民間事業者が責任を負うものとする。

#### ⑬契約内容の変更

民間事業者及び【国の行政機関等の長等】は、本業務の更なる質の向上の推進又はその他やむを得ない事由により本契約の内容を変更しようとする場合は、あらかじめ変更の理由を提出し、それぞれの相手方の承認を受けるとともに、法第 21 条の規定に基づく手続を適切に行わなければならない。

#### ⑭設備更新等の際における民間事業者への措置

【国の行政機関等の長等】は、次のいずれかに該当するときは、民間事業者にその旨を通知す

るとともに、民間事業者と協議の上、契約を変更することができる。

- 1) 設備を更新、撤去又は新設するとき
- 2) 法令改正、施設の管理水準の見直しなどにより業務内容に変更が生じるとき
- 3) 入居官署の変動等により業務量に変動が生じるとき

⇒設備の新設にとどまらず、施設の新設等に伴い対象施設を追加する場合には、更なる具体化が必要である。

⇒契約変更が起こりうる可能性がある場合は、できる限り具体的に明記すること

契約変更の事例： 整備計画の変更による業務の増減

組織改編、庁舎移転に伴う点検箇所の変更等

外的要因または不可抗力による業務量の増減

#### ⑮契約解除

**【国の行政機関等】**は、民間事業者が次のいずれかに該当するときは、契約を解除することができる。

- 1) 偽りその他不正の行為により落札者となったとき
- 2) 法第10条の規定により官民競争入札（民間競争入札の場合は準用）に参加するものに必要な資格の要件を満たさなくなったとき
- 3) 本契約に従って本業務を実施できなかったとき、又はこれを実施することができないことが明らかになったとき
- 4) 上記3)に掲げる場合のほか、本契約において定められた事項について重大な違反があったとき
- 5) 法律又は本契約に基づく報告をせず、若しくは虚偽の報告をし、又は検査を拒み、妨げ、若しくは忌避し、若しくは質問に対して答弁せず、若しくは虚偽の答弁をしたとき
- 6) 法令又は本契約に基づく指示に違反したとき
- 7) 民間事業者又はその他の本業務に従事する者が、法令又は本契約に違反して、本業務の実施に関して知り得た秘密を漏らし、又は盗用したとき
- 8) 暴力団関係者を、業務を統括する者又は従業員としていることが明らかになったとき
- 9) 暴力団又は暴力団関係者と社会的に非難されるべき関係を有していることが明らかになったとき

#### ⑯契約解除時の取扱い

- 1) 上記⑮に該当し、契約を解除した場合には、**【国の行政機関等】**は民間事業者に対し、当該解除の日までに本業務を契約に基づき実施した期間に係る委託費を支払う。
- 2) この場合、民間事業者は、契約金額から消費税及び地方消費税に相当する金額並びに上記1)の委託費を控除した金額の100分の10に相当する金額を違約金として**【国の行政機関等】**の指定する期間内に納付しなければならない。
- 3) **【国の行政機関等】**は、民間事業者が前項の規定による金額を国の指定する期日までに支払わないときは、その支払期限の翌日から起算して支払のあった日までの日数に応じて、年100分の3（令和2年4月1日施行）の割合で計算した金額を延滞金として納付させることができる。
- 4) **【国の行政機関等】**は、契約の解除及び違約金の徴収をしてもなお損害賠償の請求をするこ

とができる。なお、【国の行政機関等の長等】から民間事業者に損害賠償を請求する場合において、原因を同じくする支払済みの違約金がある場合には、当該違約金は原因を同じくする損害賠償について、支払済額とみなす。

⑰不可抗力免責

民間事業者は、上記事項にかかわらず、不可抗力により本業務の全部若しくは一部の履行が遅延又は不能となった場合は当該責任を負わないものとする。

⇒その他、業務の内容に応じて、リスク分担表を整理することが望ましい。

⑱契約の解釈

本契約に関して疑義が生じた事項については、その都度、民間事業者と【国の行政機関等】が協議するものとする。

12. 公共サービス実施民間事業者が対象公共サービスを実施するに当たり第三者に損害を加えた場合において、その損害の賠償に関し契約により当該公共サービス実施民間事業者が負うべき責任（国家賠償法の規定により国の行政機関等が当該損害の賠償の責めに任ずる場合における求償に応ずる責任を含む。）に関する事項（法第9条第2項第12号又は第14条第2項第10号）

本契約を履行するに当たり、民間事業者又はその職員その他の当該公共サービスに従事する者が、故意又は過失により、当該公共サービスの受益者等の第三者に損害を加えた場合には、次に定めるところによるものとする。

①【国の行政機関等】が国家賠償法（昭和22年法律第125号）第1条第1項等に基づき当該第三者に対する賠償を行ったときは、【国の行政機関等】は当該民間事業者に対し、当該第三者に支払った損害賠償額（当該損害の発生について【国の行政機関等】の責めに帰すべき理由が存する場合は、【国の行政機関等】が自ら賠償の責めに任ずべき金額を超える部分に限る。）について求償することができる。

②当該民間事業者が民法（明治29年法律第89号）第709条等に基づき当該第三者に対する賠償を行った場合であって、当該損害の発生について【国の行政機関等】の責めに帰すべき理由が存するときは、当該民間事業者は【国の行政機関等】に対し、当該第三者に支払った損害賠償額のうち自ら賠償の責めに任ずべき金額を超える部分について求償することができる。

③その他

⇒必要に応じ付保すべき条件等を設定する。

13. 対象公共サービスに係る第7条第8項に規定する評価に関する事項（法第9条第2項第13号又は第14条第2項第11号）

（1）実施状況に関する調査の時期

総務大臣が行う評価の時期（令和##年##月を予定）を踏まえ、当該業務の実施状況については、

令和 ##年 #月 #日時点における状況を調査するものとする。

実施期間が複数年度の対象公共サービスについては、総務大臣が実施期間中の適切な時期に評価を行い、評価を踏まえた次期事業の内容を閣議決定するとともに、次期事業の実施要項審議に反映させることができるよう、(4)実施状況等の提出の時期及び評価の時期を検討すること。

(2) 調査の方法

【国の行政機関等】は、民間事業者が実施した管理・運営業務の内容について、その評価が的確に実

施されるように、実施状況等の調査を行うものとする。

⇒施設利用者の満足度に関するアンケート等の実施など、具体的に決まっている調査方法を示す。

(3) 調査項目

⇒1.2.1において管理・運営業務の質として設定した項目

⇒1.2.2 に示す従来の実施方法に 1.3 での提案を反映し確定した業務の履行状況（実施回数等）

(4) 実施状況等の提出

【国の行政機関等の長等】は、上記調査項目に関する内容を取りまとめた本事業の実施状況等について、(1)の評価を行うために令和 ##年 ##月を目途に総務大臣及び監理委員会へ提出するものとする。なお、【国の行政機関等】は、本業務の実施状況等の提出に当たり、【国の行政機関等】に設置する評価委員会に報告を行い、意見を聴くものとする。

## 14. その他対象公共サービスの実施に関し必要な事項

(1) 対象公共サービスの監督上の措置等の監理委員会への報告

【国の行政機関等】は、法第 26 条及び第 27 条に基づく報告徴収、立入検査、指示等を行った場合には、その都度、措置の内容及び理由並びに結果の概要を監理委員会へ報告することとする。

(2) 【国の行政機関等】の監督体制

本契約に係る監督は、契約担当官等が、自ら又は補助者に命じて、立会い、指示その他の適切な方法によって行うものとする。

本業務の実施状況に係る監督は、上記 11. (1) ③ (3) により行うこととする。

(3) 主な民間事業者の責務等

①民間事業者の責務等

本業務に従事する者は、刑法（明治 40 年法律第 45 号）その他の罰則の適用については、法令により公務に従事する職員とみなされる。

②法第 54 条の規定により、本業務の実施に関し知り得た秘密を漏らし、又は盗用した者は、1

年以下の懲役又は 50 万円以下の罰金に処される。

③法第 55 条の規定により、報告をせず、若しくは虚偽の報告をし、又は検査を拒み、妨げ、若しくは忌避し、若しくは質問に対して答弁をせず、若しくは虚偽の答弁をした者、あるいは指示に違反した者は、30 万円以下の罰金に処される。

④法第 56 条の規定により、法人の代表者又は法人若しくは人の代理人、使用人その他の従業者が、その法人又は人の業務に関し、法第 55 条の違反行為をしたときは、行為者が罰せられるほか、その法人又は人に対して同条の刑が科される。

⑤会計検査について

民間事業者は、公共サービスの内容が会計検査院法（昭和 22 年法律第 73 号）第 23 条第 1 項第 7 号に規定する「事務若しくは業務の受託者」に該当し、会計検査院が必要と認めるときには、同法第 25 条及び第 26 条により、会計検査院の実地の検査を受けたり、同院から直接又は【国の行政機関等】（発注者）を通じて、資料・報告等の提出を求められたり質問を受けたりすることがある。

⑥その他

⇒その他、特に明記すべき事項があれば記載する。

（4）評価委員会の開催

【国の行政機関等】は、落札者決定のための評価、本業務の実施状況の評価等を行うに当たり、専門的技術的知見を得るために、【国の行政機関等】及び外部有識者（●名）を構成員とする評価委員会を開催することとする。

⇒外部有識者を含む組織が既にある場合は、当該組織を活用することにより、評価委員会を新たに設置しないことも考えられる。

※別紙の添付順序について

別紙 1 …評価項目一覧表

別紙 2 …従来の実施状況に関する情報の開示に関する事項

別紙 3 …アンケート（アンケートを実施する場合）

別紙 4 …管理・運営業務に関する企画書（総合評価落札方式又は総合評価落札方式以外の落札者決定方式における適否判断のための業務実施の具体的な方法、その質の確保方法等を記載する書類）の様式例

別紙 5 以降は、必要に応じて添付

# 【施設の管理・運營業務】 評価項目一覧表(参考)

別紙1

- 標準例は過去の事例を参考に策定したものであり、具体的な実施要項案の作成に当たっては、対象公共サービスの特性や入札の対象とする業務範囲等の個別の事情を反映させる必要がある。
- 契約期間の終了に合わせ、再度、官民競争入札等を行う場合には、入札結果や事業の実施状況等を踏まえ、総合評価落札方式における評価項目・得点配分等の見直しを行うことが必要である。

提案書審査における評価項目			①基礎点	②加点
大項目	分類	評価項目		
1. 実施計画				
業務フロー、実施スケジュール	(1)	具体的な業務フロー、実施スケジュールが明確に示されているか。業務フロー、実施スケジュールは、●●省の示す要件が満たされているか。	※	-
	(2)	事業の業務フロー、実施スケジュールについて、業務をより効率的、かつ確実に実施するための工夫が示されているか。業務全体に関する創意工夫が示されているか。	-	#
2. 実施体制				
体制	(3)	本業務を遂行可能な人数が確保されているか。また、人員の補助体制が確立しているか。 再委託の業務内容・業者が明確に示されているか。	※	-
	(4)	●●<発注者名>との連絡調整が円滑に行われる体制となるような工夫がなされているか。 人員の配置に柔軟に対応する工夫が組織的に構築されているか(経験・能力に見合った配置、作業量に見合った増員)	-	#
専門性・経験	(5)	業務で必要とする資格者が適切に配置されているか(××作業担当者は、法定の●●資格者か)。	※	-
	(6)	●●<対象施設名>が必要とする役務又はこれと類似する役務について、相当期間のサービス提供の実績を有する者であるか。	-	#
緊急時及び非常時の対応	(7)	緊急時及び非常時の対応について、実施方法、手順、連絡先が具体的に示されているか。	※	-
	(8)	トラブル時や緊急時に円滑に対応し、かつ被害を拡大させないための対策が的確に提案されているか。	-	#
		具体的な事態を想定し、現実的かつ効果的な対策が提案されているか。 各種防災訓練、AED操作の研修等、危機管理に係る訓練体制に優れているか。		

評価の基準、留意点等	
「実施計画」は、全体の業務フローと、スケジュール(いつまでに何を完了させるか)について、その妥当性を評価対象とする分類である。	
<p>基礎点では、記載すべき事項が全て記載されているか評価することが想定される。 ※個別業務の企画内容は、後述する「個別業務の実施方法」の大項目に評価項目を配置する。 ※「周密な実施計画であるか」などの加点項目としての評価概念と混同しないよう配慮すべきである。</p> <p>加点では、どのような実施計画等が望ましいか(確実であることなど)を示した上で、民間の創意工夫を求める項目である。なお、当該評価が価格点との二重評価となっていないか、民間事業者の入札参加を躊躇させる誘因となっていないかなどに留意する必要がある。</p>	
「実施体制」は、体制、専門性・経験、緊急時及び非常時の対応等を評価する分類である。	
<p>「体制」は、担当者の量(人数)や、連携の有無に関する分類である。</p> <p>基礎点では、体制として整備すべき項目を具体的に特定した上で、当該項目の有無など、明確に判断できる項目を評価することが想定される。 ※担当者や組織の質については、後述の「専門性・経験」の分類で評価することが想定される。</p> <p>加点では、どのような体制が望ましいかについて、「柔軟・迅速」「適切」などの概念から実現可能性を考慮の上、民間の創意工夫を評価することが想定される。</p>	
<p>「専門性・経験」は、担当者や組織の質を評価する分類である。</p> <p>資格、認証等は、当該案件実施に必須のもの(法制度上、それが無ければ実施できない/精度が損なわれることが確実等)があれば、入札参加資格要件とすることが原則である。 「××作業担当者が●●資格者でなければ当該案件を実施できない」といった事情があれば、必須の資格等の有資格者が適切に配置されているかを評価するため、「専門性・経験」の基礎点項目として設定することが許容される。</p> <p>加点項目の評価の判断材料として受託実績、資格、認証等が用いられる。特に、受託実績については、当該案件実施に必須なものでない限り基本的には加点項目とすべきである。 当該案件に見合った専門性・経験の有無を問うことが本質であるので、当該案件に求められる専門性・経験の証明に適した受託実績、資格、認証に限定した評価となるよう留意すべきである。 また、特定の受託実績、資格、認証を求めるだけでなく、「…あるいはそれと同等の能力を有すること」などと規定して、専門性・経験の証明方法を提案者に任せることも検討すべきである。 ※基礎点項目としているケースが散見されるので注意が必要である。 ※受託実績、資格、認証等を求める際には、過去の受託者の優遇措置や新規参入障壁とならないよう十分留意する必要がある。</p>	
「緊急時及び非常時の対応」は、緊急時における業務の確実な実施に必要な体制等を評価する分類である。	
<p>基礎点では、必要最低限の事項等を特定した上で、その実施の有無や提案書における記載の有無を評価することが想定される。</p> <p>加点では、緊急時等に備えた対策や、訓練等の創意工夫について評価することが想定される。</p>	



提案書審査における評価項目			①基礎点	②加点
大項目	分類	評価項目		
3. 個別業務の実施方法				
保守管理業務	点検等及び保守業務	(9) ●●業務について、実施方法、手順、頻度が具体的に示されているか。	※	—
		(10) ●●業務について、施設・設備等の状態及び性能を十分理解した上で、無事故、安全、無公害、高効率な運転による省エネルギー化を図るための具体的な提案があり、その実施のための具体的な方法、計画等が明記されているか。	—	#
	警備業務	(11) 警備業務について、実施方法や手順が具体的に示されているか。	※	—
		(12) 警備員に対する教育の実施又は計画について具体的な提案がされているか。 施設内への確実な入退出管理及び施設内の各エリア・室への確実な入退出制限について優れた提案がなされているか。	—	#
	清掃業務	(13) 清掃業務について、実施方法、手順、頻度が具体的に示されているか。	※	—
		(14) 清掃場所等に応じた、より効果的かつ効率的な清掃方法等の具体的な提案があり、実現可能な体制が確保されているか。 清掃作業の実施について、利用者の観点での作業タイミング等、質の向上に向けた提案がされているか。	—	#
	環境衛生管理・環境測定業務	(15) ●●業務について、実施方法、手順、頻度が具体的に示されているか。	※	—
		(16) 空気環境測定業務について、より効率的な測定方法等の具体的な提案がなされているか。 害虫の防除及び駆除業務について、害虫の発生を抑えるためのより効果的な処理方法等の具体的な提案がなされているか。	—	#
4. その他の創意工夫				
	その他の創意工夫	(17) その他事業計画について確実性を高めるための創意工夫がなされているか。	—	#

評価の基準、留意点等	
「個別業務の実施方法」は、点検等及び保守業務等の個別の業務について評価する分類である。	
点検等及び保守業務	基礎点では、必要最低限の作業事項等を特定した上で、その実施の有無や提案書における記載の有無を評価することが想定される。 点検等及び保守業務の対象となっている設備や機器ごとに、それらの特性に応じて、具体的な項目を評価することが想定される。
警備業務	基礎点では、必要最低限の事項等を特定した上で、その実施の有無や提案書における記載の有無を評価することが想定される。 加点では、警備業務を効率的かつ効果的に実施するために、より詳細な項目を評価することが想定される。 特に、警備業務の重要度が高い施設管理については、警備業務に関して詳細な評価項目を設定することも考えられる。
清掃業務	基礎点では、必要最低限の事項等を特定した上で、その実施の有無や提案書における記載の有無を評価することが想定される。 加点では、施設や設備等に応じた清掃方法等の創意工夫について評価することが想定される。 清掃業務に関する、利用者の観点からのサービス向上に向けた創意工夫について評価することが想定される。
環境衛生管理等業務	基礎点では、必要最低限の作業事項等を特定した上で、その実施の有無や提案書における記載の有無を評価することが想定される。 加点では、施設や設備等に応じた環境衛生管理・環境測定業務の創意工夫について評価することが想定される。
「その他の創意工夫」では、当該事業の業務内容に応じて、上記分類で当てはまらないものがあれば、適宜追加することが想定される。	
民間の創意工夫を期待する場合には、テーマを特定せず自由な提案を求めることが望ましい。	

提案書審査における評価項目			①基礎点	②加点
大項目	分類	評価項目		
5. ワーク・ライフ・バランス等の推進に関する指標				
	ワーク・ライフ・バランス等の推進に関する認定等取得状況	(18) a. 女性の職業生活における活躍の推進に関する法律（平成27年法律第64号）（女性活躍推進法）に基づく認定（えるぼし認定企業） ・プラチナえるぼし #点 ・3段階目 #点 ・2段階目（※①） #点 ・1段階目（※①） #点 ・行動計画（※②） #点 ※① 労働時間等の働き方に係る基準は満たすこと。 ※② 常時雇用する労働者の数が100人以下の事業主に限る（計画期間が満了していない行動計画を策定している場合のみ）。 b. 次世代育成支援対策推進法（平成15年法律第120号）（次世代法）に基づく認定（くるみん認定企業・トライくるみん認定企業・プラチナくるみん認定企業） ・プラチナくるみん #点 ・くるみん（令和4年4月1日以降の基準） #点 ・くるみん（平成29年4月1日～令和4年3月31日までの基準） #点 ・トライくるみん #点 ・くるみん（平成29年3月31日までの基準） #点 ※複数の認定等に該当する場合は、最も配点が高い区分により加点を行うものとする。 c. 青少年の雇用の促進等に関する法律（昭和45年法律第98号）（若者雇用促進法）に基づく認定 ・ユースエール認定 #点	—	#
6. 賃上げの実施を表明した企業等				
	総合評価落札方式における賃上げを実施する企業に対する評価基準	(19) 以下のいずれかの要件に合致する場合、加点を行う。 ・事業年度（令和〇年度）（又は年（令和〇年））において、対前年度比（又は対前年比）で「給与等受給者一人当たりの平均受給額」を〇%以上増加させる旨、従業員に表明していること【大企業】 ・事業年度（令和〇年度）（又は年（令和〇年））において、対前年度比（又は対前年比）で「給与総額」を〇%以上増加させる旨、従業員に表明していること【中小企業等】	—	#
合計			●点	##点

※…必須項目については、全てを満たした提案には基礎点として●点を配点し、一つでも欠ける提案は失格とする。  
#…加点項目については、必要な配点数を入れることとする。

評価の基準、留意点等	
女性の職業生活における活躍の推進に関する法律（平成27年法律第64号）第20条による。	
「女性の活躍推進に向けた公共調達及び補助金の活用に関する実施要領」の一部を改正する決定（令和4年3月30日内閣府特命担当大臣（男女共同参画）決定）及び「女性の活躍推進に向けた公共調達及び補助金の活用に関する実施要領の一部改正について（通知）」（平成4年3月31日内閣府男女共同参画局長通知）を参照のこと。	
「総合評価落札方式における賃上げを実施する企業に対する加点措置について」における別途通知する率※を参照のこと。 ※別途通知する率は、「総合評価落札方式における賃上げを実施する企業に対する加点措置について」（令和3年12月17日付財計第4803号）第2（1）及び（2）に定める率について」（令和3年12月17日財務大臣通知）に基づき、令和4年度については、大企業3%、中小企業1.5%とされている。	
←加点配点については、過去の実績では概ね基礎点の1～2倍程度	

## 従来の実施状況に関する情報の開示

### 1 従来の実施に要した経費 (単位:千円)

		##年度	##年度	##年度
委託費等	委託費定額部分			
	成果報酬等			
	旅費その他			
計(a)				

※必要に応じて項目を追加

(注記事項:委託費の内訳は下記のとおり)

(業務の一部を個別に委託している場合)

#### 2. 委託費の内容 (単位:千円)

	##年度	##年度	##年度
##業務 (##月##日~##月##日)			
##業務 (##月##日~##月##日)			
⋮			
##業務 年##回			
##業務 年##回			
⋮			
計			

(業務の全体を一括で委託している場合:経費区分の場合)

#### 2. 委託費の内容 (単位:千円)

##年度	##年度	##年度	備考
委託費 ##	委託費 ##	委託費 ##	
人件費(##名)	人件費(##名)	人件費(##名)	
消耗品費	消耗品費	消耗品費	##、##、##
印刷製本費	印刷製本費	印刷製本費	##、##、##
通信運搬費	通信運搬費	通信運搬費	##、##、##
会議費	会議費	会議費	##、##、##
雑役務費	雑役務費	役務費	##、##、##
⋮	⋮	⋮	
清掃業務	清掃業務	清掃業務	別紙##参照
警備業務	警備業務	警備業務	別紙##参照
計 ##	計 ##	計 ##	

(業務の全体を一括で委託している場合:業務区分の場合)

#### 2. 委託費の内容 (単位:千円)

##年度	##年度	##年度	備考
委託費 ##	委託費 ##	委託費 ##	
管理・運営業務 ##	管理・運営業務 ##	管理・運営業務 ##	別紙##参照
##	##	##	
清掃業務 ##	清掃業務 ##	清掃業務 ##	別紙##参照
##	##	##	
警備業務 ##	警備業務 ##	警備業務 ##	別紙##参照
##	##	##	
⋮	⋮	⋮	
計 ##	計 ##	計 ##	

#### 3. 外部委託を実施している事業の成果報酬等の支払条件

.....

2 従来の実施に要した人員

(単位:人)

	##年度	##年度	##年度
<b>業務従事者</b>	##	##	##
(業務従事者に求められる知識・経験等) ※実施要項に示されている資格者等の情報を記載 ○○○責任者( #人) ・○年以上の経験を有する者 電気主任技術者(○級#人) 建築物環境衛生管理技術者( #人) エネルギー管理者( #人) ○級計装士 ○級電気工事士 ゴンドラ設備取扱者			
(業務の繁閑の状況とその対応) 業務の繁閑は、別添 # の施設利用状況表のとおりです。			
(注記事項)			

### 3 従来の実施に要した施設及び設備

施設概要  
 施設名 : ○○庁舎○号館  
 所在地 : ○○県○○市  
 施設規模:敷地面積 ○○○㎡  
 建物建面積 ○○○㎡  
 建物延面積 ○○○㎡  
 建築年月日:○年○月○日

(注記事項)

- ・業務を実施するため##を無償で貸与する。
- ・業務を実施するための##は全て受託者が用意する。

### 4 従来の実施における目的の達成の程度(例)

	##年度		##年度		##年度	
	目標	実績	目標	実績	目標	実績
利用者満足度						
##施設						
##施設						
施設の稼働率						
##施設						
##施設						
収入						
##収入						
##収入						
計						

(注記事項)

- ##施設の利用者満足度とは、利用者のアンケートにより、、、。
- ##施設の稼働率とは、次の算定式により求められた比率をいうものとする。  

$$\text{##施設の稼働率(\%)} = \frac{\text{利用回数累計(利用区分単位)}}{\text{(施設数} \times \text{利用区分} \times \text{開館日数)}}$$
 ※具体的には、各会議施設毎に午前、午後、夜間の3区分に分けた利用回数の累計を分子とし、3区分×各室数(##室×開館日数を分母とする。開館日数は、令和##年度が##日、令和##年度が##日、令和##年度が##日です。
- ##施設の利用者は、##・・・
- ・・・

## 5 従来の実施方法等

従来の実施方法(業務フロー図等)

1. 業務フロー図については別添#のとおりです。
2. 従来業務の業務分担及び【民間競争入札】による業務分担の関係は別添#の業務区分表のとおりです。
3. ##施設利用料金、規約等については、別添#の##規程に基づき設定されています。
4. 従来業務を実施してきた部署は別添#の組織図のとおりです。

1. ##施設の年度別利用状況については、別添#のとおりです。

(注記事項)

	業務内容	業務細目	現状			【民間競争入札】			備考(作業時期・頻度・条件等)
			##省	A(主な受託者)	A以外の事業者	##省	B(主な受託者)	B以外の事業者	
I 〇〇業務	①...		○			○			
				○			○		
			○				○		
					○		○		
			○				○		
			○				○		
	②...			○			○		
				○			○		
				○			○		
			○				○		
			○				○		
			○				○		
					○		○		
	③...				○			○	
					○			○	
					○			○	
			○				○		
			○				○		
II 〇〇業務	①...			○			○		
				○			○		
			○				○		
	②...			○			○		
			○			○			
				○		○			

従来の実施状況に関する情報の開示

1 従来の実施に要した経費

(単位:千円)

		〇〇年度	△△年度	××年度
(A事業所)				
人件費	常勤職員			
	非常勤職員			
物件費				
委託費等	委託費定額部分			
	成果報酬等			
	旅費その他			
計(a)				
参考値	減価償却費			
	退職給付費用			
(b)	間接部門費			
(a)+(b)				
(B事業所)				
人件費	常勤職員			
	非常勤職員			
物件費				
委託費等	委託費定額部分			
	成果報酬等			
	旅費その他			
計(a)				
参考値	減価償却費			
	退職給付費用			
(b)	間接部門費			
(a)+(b)				

(注記事項)

1.(A事業所)においては〇〇業務を常勤職員及び非常勤職員が実施し、(B事業所)においては〇〇業務を〇〇に委託して実施している。

.....

2.各費目の内容は以下のとおり。

人件費:職員基本給、職員諸手当、超過勤務手当.....

物件費:備品費、消耗品費、印刷製本費.....

.....

3. 減価償却費、退職給付費用及び間接部門費は推計の要素を含む参考情報であり、各費目の算定方法は以下の通り。

①減価償却費の算定対象資産、算定方法は、以下のとおり。

.....

②退職給付費用の算定方法は、以下のとおり。

.....

③間接部門費の算定対象部門は以下のとおりであり、これらの部門における(費目)を(配賦基準)を基準に(配賦方法)により配賦している。

.....

4.外部委託を実施している主な事務・事業の契約期間及び契約金額

(例)

〇年度 〇〇千円

〇年度 〇〇千円

5.外部委託により事務・事業を実施している場合における成果報酬等の支払条件

.....

6.実績の増減の要因(業務量の変動等)

.....



2 従来の実施に要した人員

(単位:人)

	〇〇年度	△△年度	××年度
(A事業所)			
常勤職員			
非常勤職員			
(B事業所)			
常勤職員			
非常勤職員			

(業務従事者に求められる知識・経験等)

(業務の繁閑の状況とその対応)

(月単位の人員配置状況を開示する場合の例)

(人)

(A事業所)	4月	5月	6月	7月	8月	9月	10月	11月	12月	1月	2月	3月
〇〇年度												
△△年度												
××年度												
(B事業所)	4月	5月	6月	7月	8月	9月	10月	11月	12月	1月	2月	3月
〇〇年度												
△△年度												
××年度												

(注記事項)

1. 委託対象の業務に年度を通じて直接従事した常勤者及び非常勤者（委託事業を実施する部門において対象業務に従事する人員）の人数を記載している。
2. 他の業務と兼務している者がいる場合には、当該業務に携わる比率を考慮して算定している。
3. (2.に記載した事項に係る人員数の算定方法)
4. (業務の繁閑、特殊要因に応じ増減員がなされている場合の人員数の算定方法)
5. (業務の性質上一時的に短期の非常勤者を多数雇用している場合など、常勤者のみの記載では実態を表さない場合にはその内容に関する情報開示)
6. 外部委託を実施している主な事務・事業に直接従事した常勤者及び非常勤者  
(例)  
 ○年度 ○名  
 ○年度 ○名
7. 実績の増減の要因（業務量の変動等）  
 ・ ・ ・ ・ ・
8. ・ ・ ・ ・ ・

### 3 従来の実施に要した施設及び設備

(A事業所)

【施設】

施設名称:

使用場所:

使用面積:

【設備及び主な物品】

種類:

使用数量:

(B事業所)

【施設】

施設名称:

使用場所:

使用面積:

【設備及び主な物品】

種類:

使用数量:

(注記事項)

1.(事業実施者の上記施設及び設備の利用の可否)

2.維持管理の経費の従来の実績は以下のとおり。

○年度 ○千円

○年度 ○千円

3. ....

### 4 従来の実施における目的の達成の程度

	○○年度		△△年度		××年度	
	目標・計画	実績	目標・計画	実績	目標・計画	実績

(A事業所)

△△の件数						
××の率						
△△の1件当たりの経費						
○○による××の率						
(その他指標)の達成状況						

(B事業所)

△△の件数						
××の率						
△△の1件当たりの経費						
○○による××の率						
(その他指標)の達成状況						

(注記事項)

1.(実績の計算・把握の方法)

2. ....

## 5 従来の実施方法等

従来の実施方法

(組織図)

(業務フロー図)

(業務区分表)

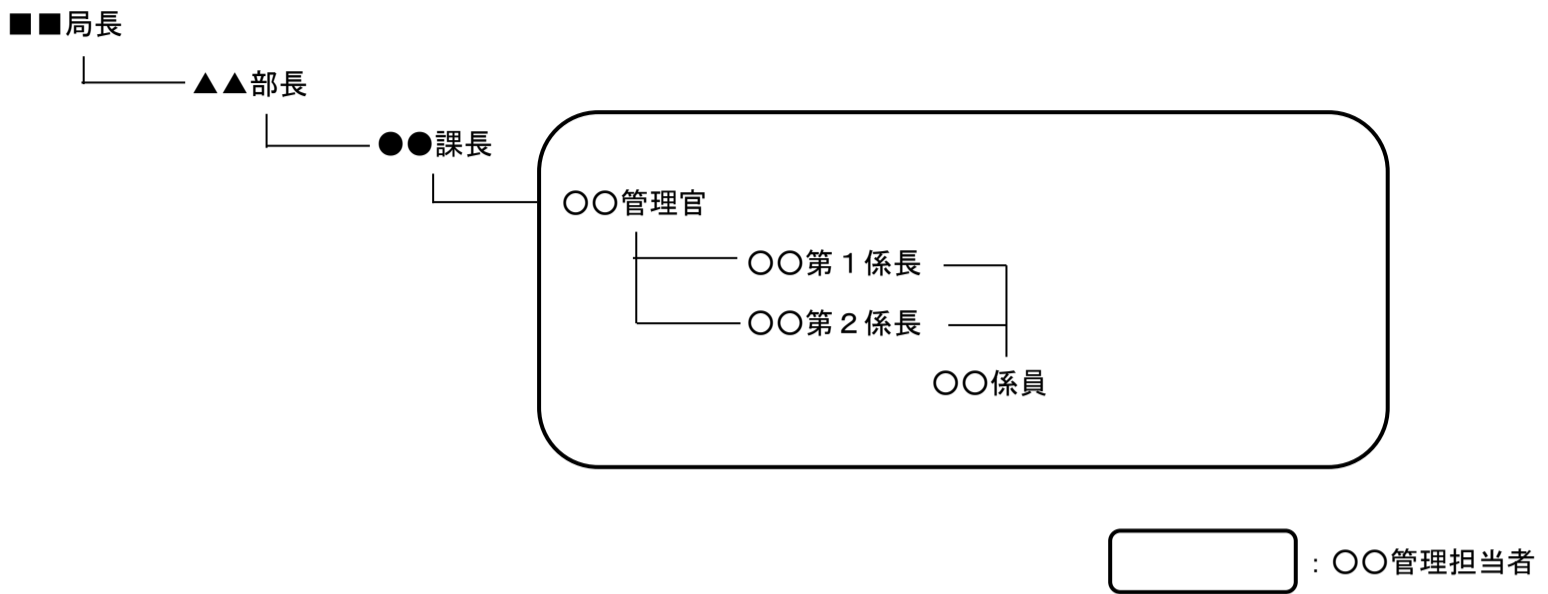
(業務方法書、仕様書)

(施設の管理・運営業務については施設配置図、図面)

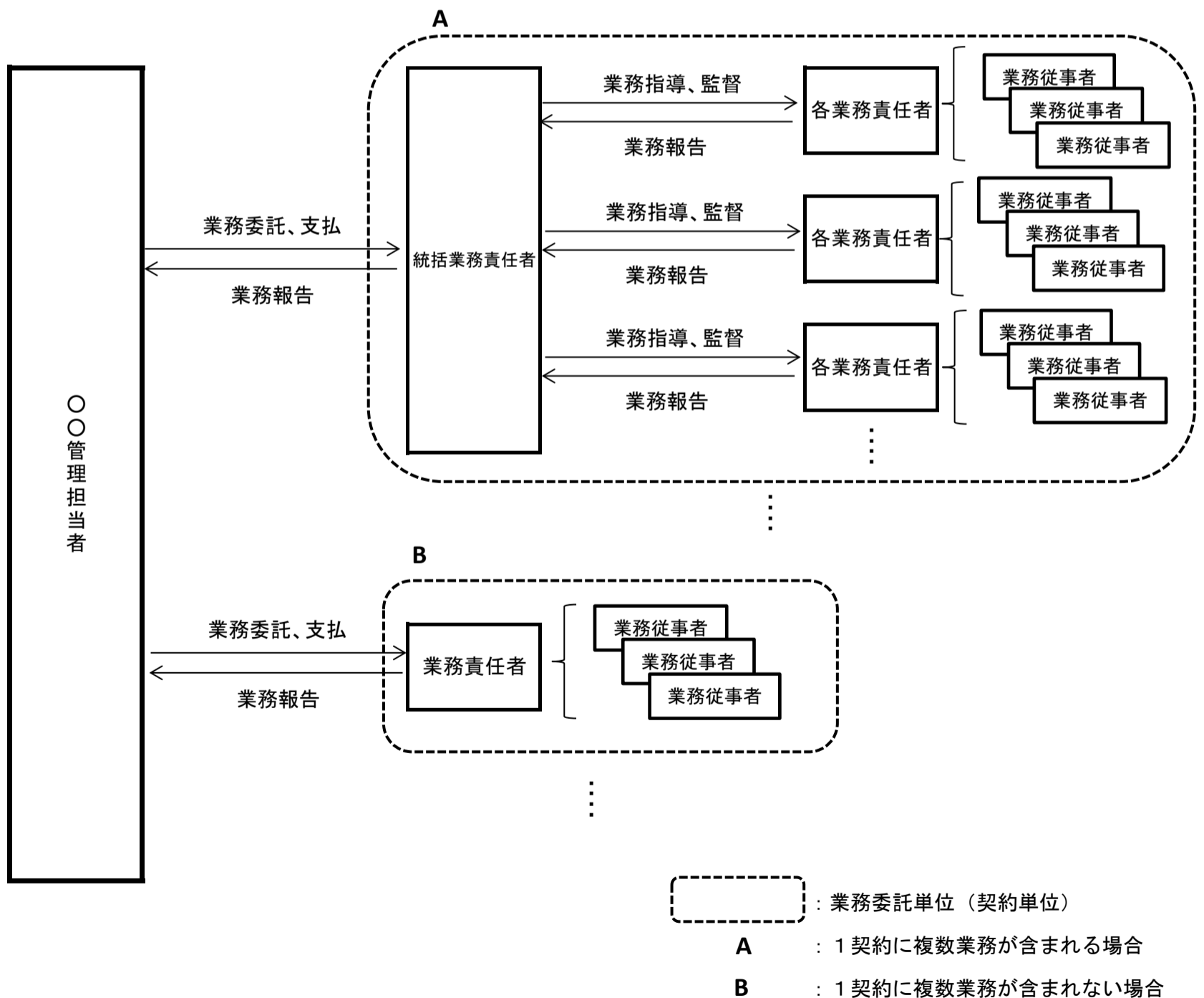
(事業の目的を達成する観点から重視している事項)

(注記事項)

1. ....



従来業務の管理連絡体制



	業務内容	業務細目	現状			〇〇競争入札			備考(作業時期・頻度・条件等)
			〇〇省	A(主な受託者)	A以外の事業者	〇〇省	B(主な受託者)	B以外の事業者	
I 〇〇業務	①...		○			○			
				○			○		
			○				○		
					○		○		
			○				○		
			○				○		
	②...			○			○		
				○			○		
				○			○		
			○				○		
			○				○		
			○				○		
					○		○		
	③...				○			○	
					○		○		
					○		○		
				○			○		
				○			○		
II 〇〇業務	①...			○			○		
				○			○		
			○				○		
	②...			○			○		
			○			○			
					○		○		

**別紙3 アンケート**

**施設利用者のアンケート調査票を添付する。**

## 別紙4-1 企画書の様式例

### 管理・運營業務企画書

#### 1. 企業の代表責任者及び本業務担当者

- 共同企業体（JV）の場合は、共同企業体の構成企業名を全て記載した上で、代表企業名を明記する。また、共同企業体の構成企業ごとに担当する業務を明示し、その代表責任者及び本業務担当者を記載する。その際には、共同企業体の構成企業間の連絡体制が把握できるようにすること。

## 別紙4-2 企画書の様式例

※必要に応じ追加すること。

2. 業務実績			
■本実施要項1. で示す業務ごとに過去3年間の実績を記載すること。			
(1) 点検等及び保守			
業務名	発注者	時期	業務内容
			施設規模 請負金額等
(2) 清掃			
業務名	発注者	時期	業務内容
			施設規模 請負金額等
(3) 執務環境測定			
業務名	発注者	時期	業務内容
			施設規模 請負金額等
(4) 施設警備			
業務名	発注者	時期	業務内容
			施設規模 請負金額等
(5) その他の運営業務			
業務名	発注者	時期	業務内容
			施設規模 請負金額等



## 別紙4-3 企画書の様式例

### 3. 本業務実施の考え方

- 本実施要項1. で示す業務ごとに年次計画を記載すること（引継ぎの期間を含む。）。本業務を確実に実施するための基本的な方針、業務全般において特に重視するポイント等を具体的に記載すること。

## 別紙4-4 企画書の様式例

### 4. 業務ごとの実施体制及び業務全体の管理方法

- 本実施要項1. で示す業務ごとに実施体制及び業務全体の管理方法等を具体的に記載し、必要とされる法的資格等を有する者及び条件を満たす者の配置を記載すること。業務ごとに実施する企業が異なる場合は、業務全体の管理方法に加え、業務ごとの実施体制及び管理体制を記載すること。また、緊急時（管理・運營業務の実施に当たり通常の業務実施が困難になる事故・事象が生じた場合）のバックアップ体制と対応方法を記載すること。

## 別紙4-5 企画書の様式例

### 5. 管理・運營業務の実施全般に対する質の確保に関する提案

■以下の項目について、#枚以内で具体的かつ簡潔にまとめること。なお、必要に応じ、点検及び保守業務、清掃業務、執務環境測定業務、施設警備業務ごとに提案書を作成（#枚以内）することができる。

#### 1. 管理・運營業務の実施全般に対する質の確保についての考え方

#### 2. 質の確保に関する提案事項

## 別紙4-6 企画書の様式例

※表の枠が不足する場合は適宜追加すること。

6. 従来の実施方法に対する改善提案（総括表）			
<p>■従来の実施方法に対し、改善提案を行う場合は、改善を行う業務の項目と提案の概略を整理すること。なお、下記に改善提案のない業務項目については、【国の行政機関等】が提示する最低水準として従来の実施方法に基づいて業務を行うものとする。</p>			
(1) 点検等及び保守		提案の有無	有 無
業務項目 ※既存の仕様書類に 定める項目を明記	提案の概略		
(2) 清掃		提案の有無	有 無
業務項目 ※既存の仕様書類に 定める項目を明記	提案の概略		
(3) 執務環境測定		提案の有無	有 無

<p>業務項目 ※既存の仕様書類に 定める項目を明記</p>	<p>提案の概略</p>			
(4) 施設警備		提案の有無	有	無
<p>業務項目 ※既存の仕様書類に 定める項目を明記</p>	<p>提案の概略</p>			
(5) その他運営業務		提案の有無	有	無
<p>業務項目 ※既存の仕様書類に 定める項目を明記</p>	<p>提案の概略</p>			

## 別紙4-7 企画書の様式例

### 7. 従来の実施方法に対する改善提案（各業務）

■提案を行う各業務の1項目につき#枚以内とする。

(1) 改善提案を行う業務及び項目

(2) 改善提案の趣旨

(3) 改善提案の内容

(4) 最低水準の確保に対する説明